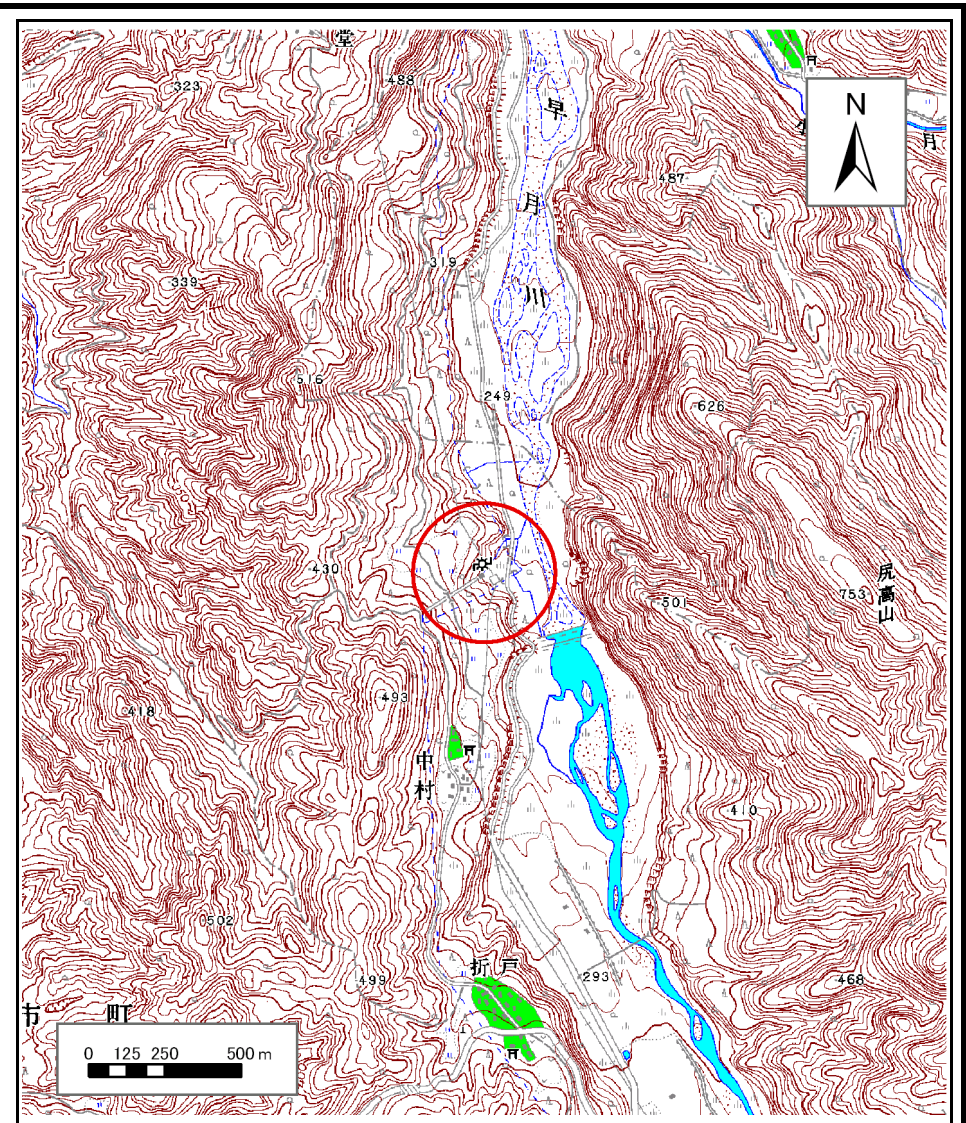
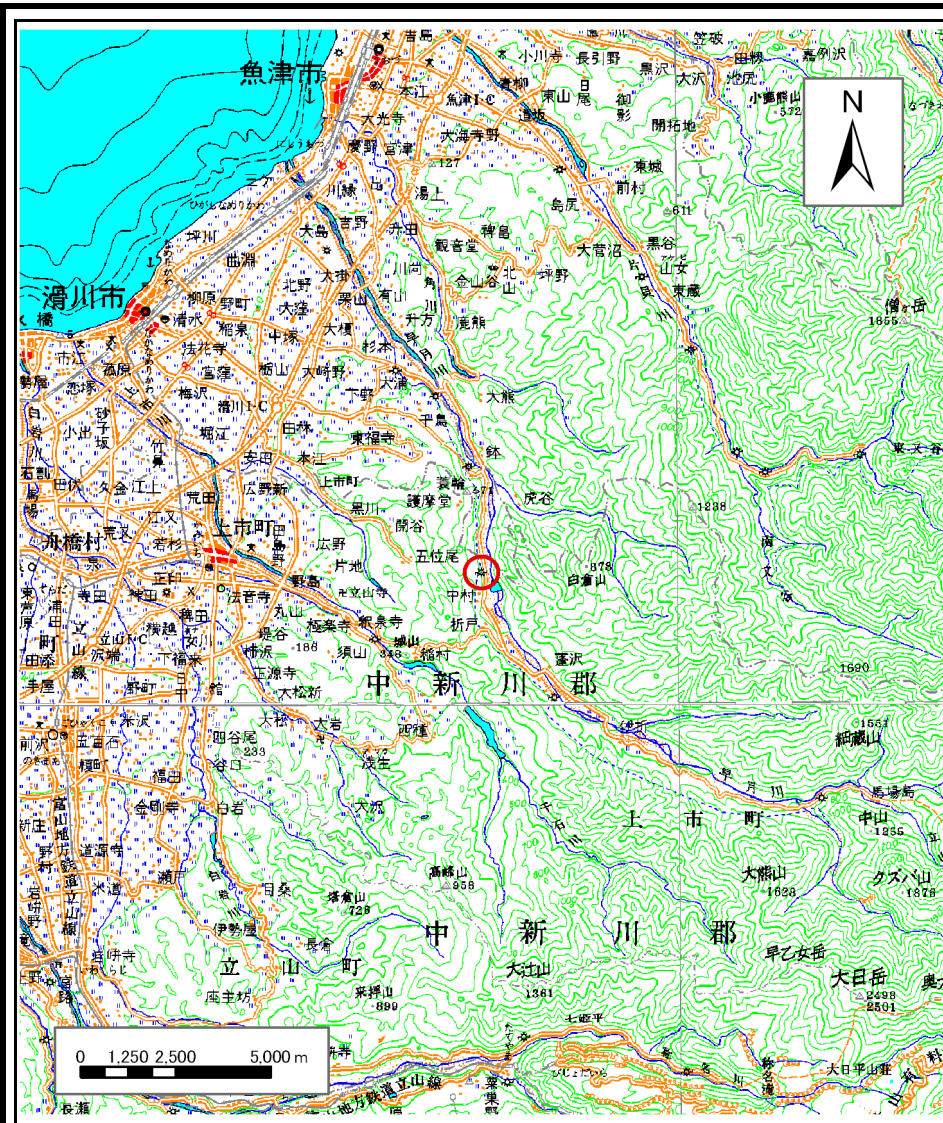


# 土砂災害警戒区域等の指定の公示に係る図書(その1)



様式-1(急) 土砂災害警戒区域・土砂災害特別警戒区域 位置図	自然現象の種類	急傾斜地の崩壊
	箇所番号	326
	箇所名	中村(4)
	所在地	富山県中新川郡上市町中村

この地図は、国土地理院長の承認を得て、同院発行の数値地図20000(地図画像)及び数値地図25000(地図画像)を複製したものである。(承認番号 平18総複 第818号)

# 土砂災害警戒区域等の指定の公示に係る図書(その2)

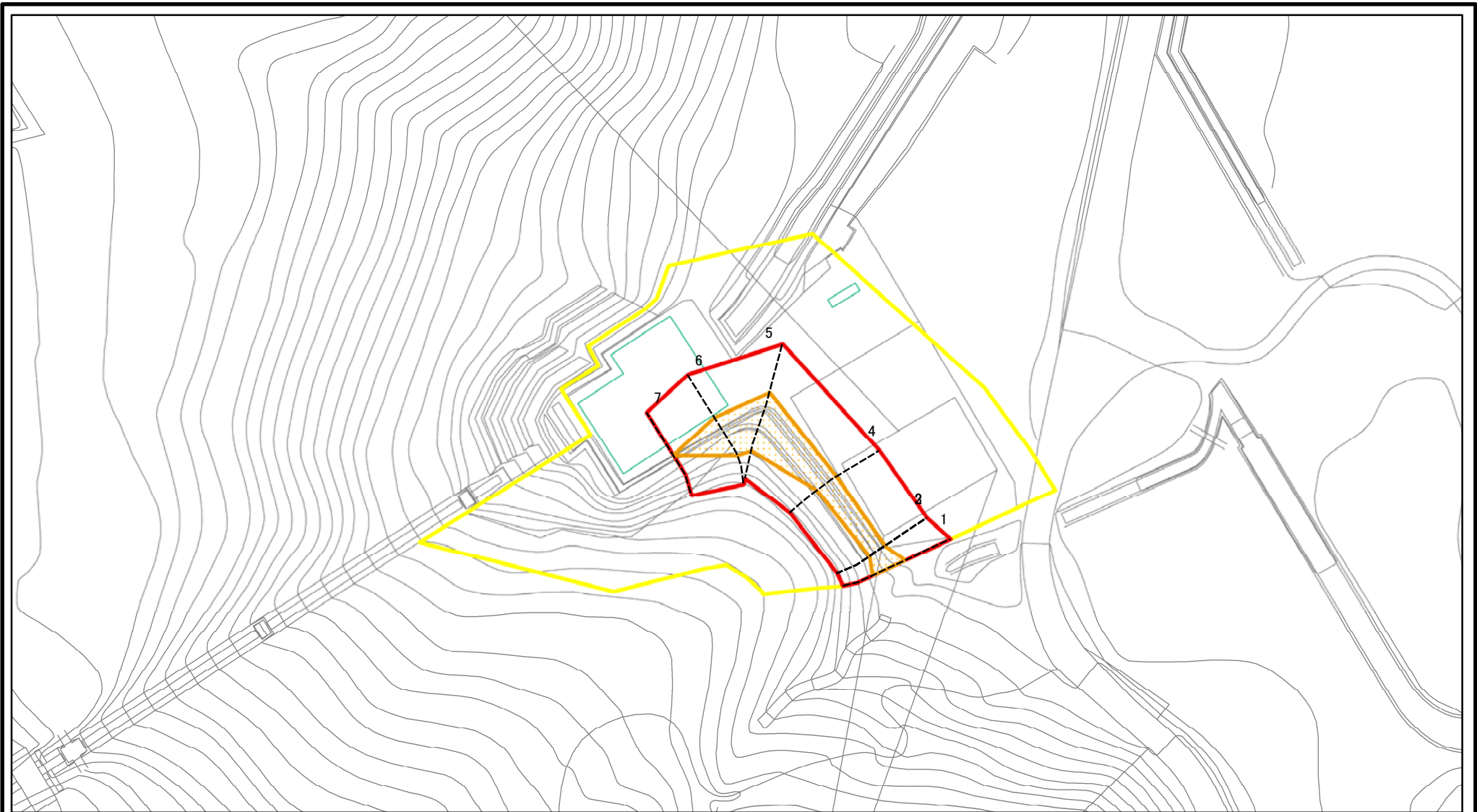


0 25 50 100m

図中の数字は横断測線番号を示す

様式-2(急) 土砂災害警戒区域・土砂災害特別警戒区域 区域図(その1)	土砂災害防止法施行令第二条の基準に該当する区域		N 縮尺 1:2,500	自然現象の種類 急傾斜地の崩壊	箇所番号 326
	土砂災害防止法施行令第三条の基準に該当する区域			告示番号	箇所名 中村(4)
	それ以外の区域			告示年月日	所在地 富山県中新川郡上市町中村

# 土砂災害警戒区域等の指定の公示に係る図書(その2-1)



図中の数字は横断測線番号を示す

様式-2-1(急)

土砂災害警戒区域・土砂災害特別警戒区域  
区域図(その2)

土砂災害防止法施行令第二条の基準に該当する区域



自然現象  
の種類

急傾斜地の崩壊

箇所番号

326-1

土砂災害防止法  
施行令第三条の  
基準に該当する  
区域



縮尺

告示番号

箇所名

中村(4)

土砂等の(移動)高さが1m以下の場合、  
土砂等の移動による力が100kN/m<sup>2</sup>を超える区域



1:1,000

告示年月日

所在地

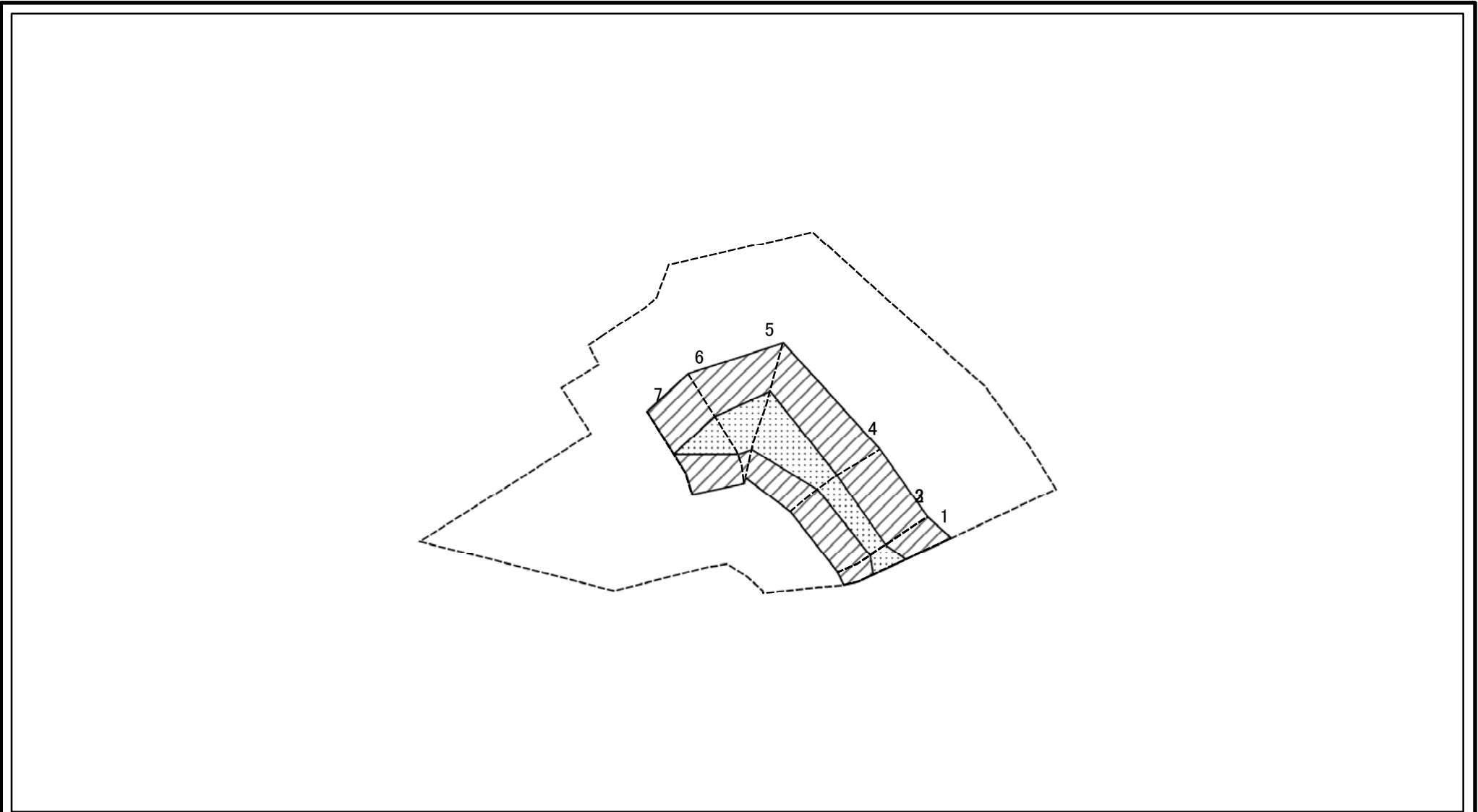
富山県中新川郡上市町中村

土砂等の堆積の高さが3mを超える区域



それ以外の区域

# 土砂災害警戒区域等の指定の公示に係る図書(その2-2)



図中の数字は横断測線番号を示す

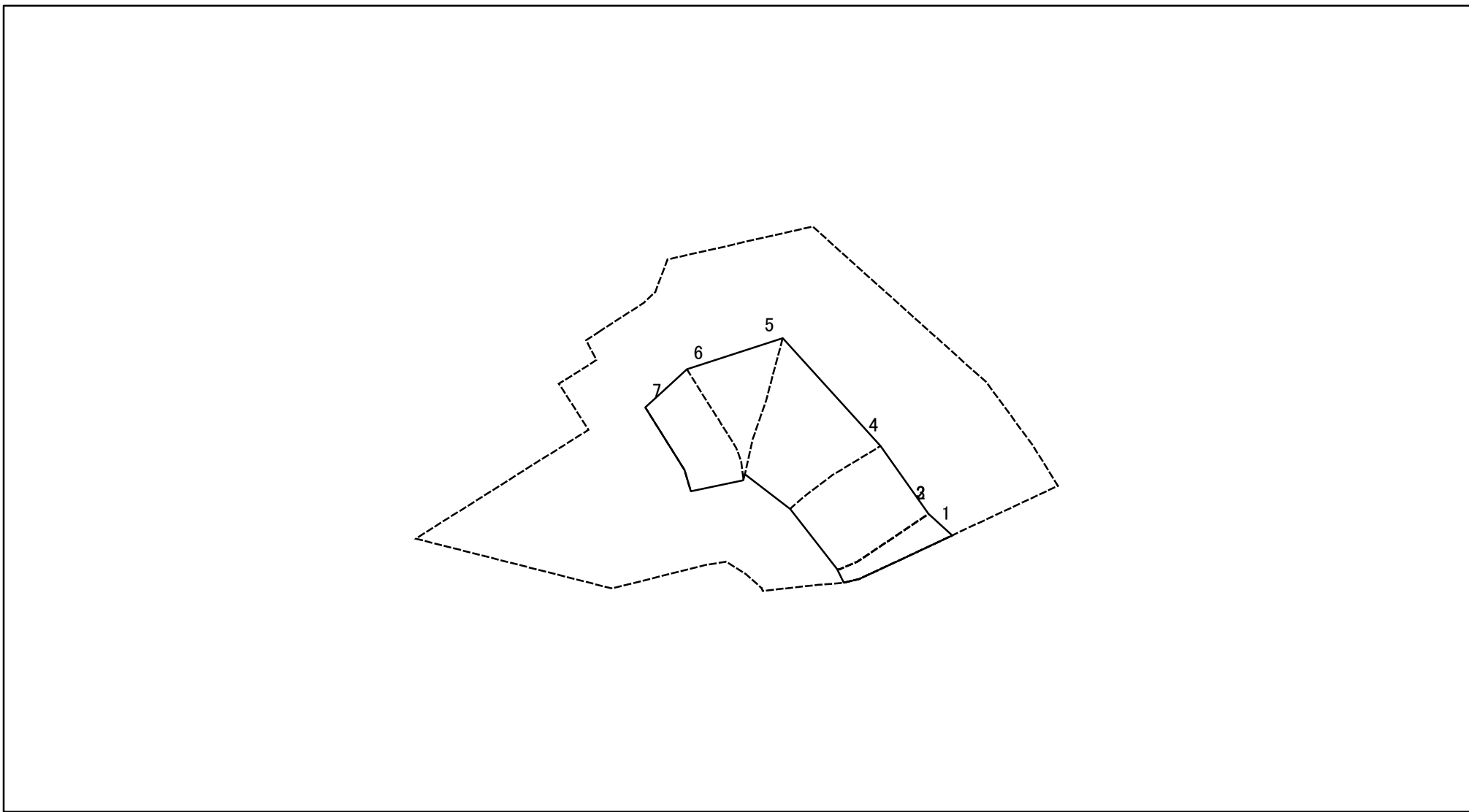
様式-2-2(急)  
土砂災害特別警戒区域の区域区分図  
(急傾斜地の崩壊に伴う土石等の移動により  
建築物の地上部に作用すると想定される力)

土砂災害防止法施行令第二条の基準に該当する区域	
土砂災害防止法施行令第三条の基準に該当する区域	
それ以外の区域	

N  
縮尺  
1:1,000

自然現象の種類	急傾斜地の崩壊	箇所番号	326-1
告示番号		箇所名	中村(4)
告示年月日		所在地	富山県中新川郡上市町中村

# 土砂災害警戒区域等の指定の公示に係る図書(その2-3)



図中の数字は横断測線番号を示す

様式-2-3(急)  
土砂災害特別警戒区域の区域区分図  
(急傾斜地の崩壊に伴う土石等の堆積により  
建築物の地上部に作用すると想定される力)

土砂災害防止法施行令第二条の基準に該当する区域	
土砂災害防止法施行令第三条の基準に該当する区域	
それ以外の区域	

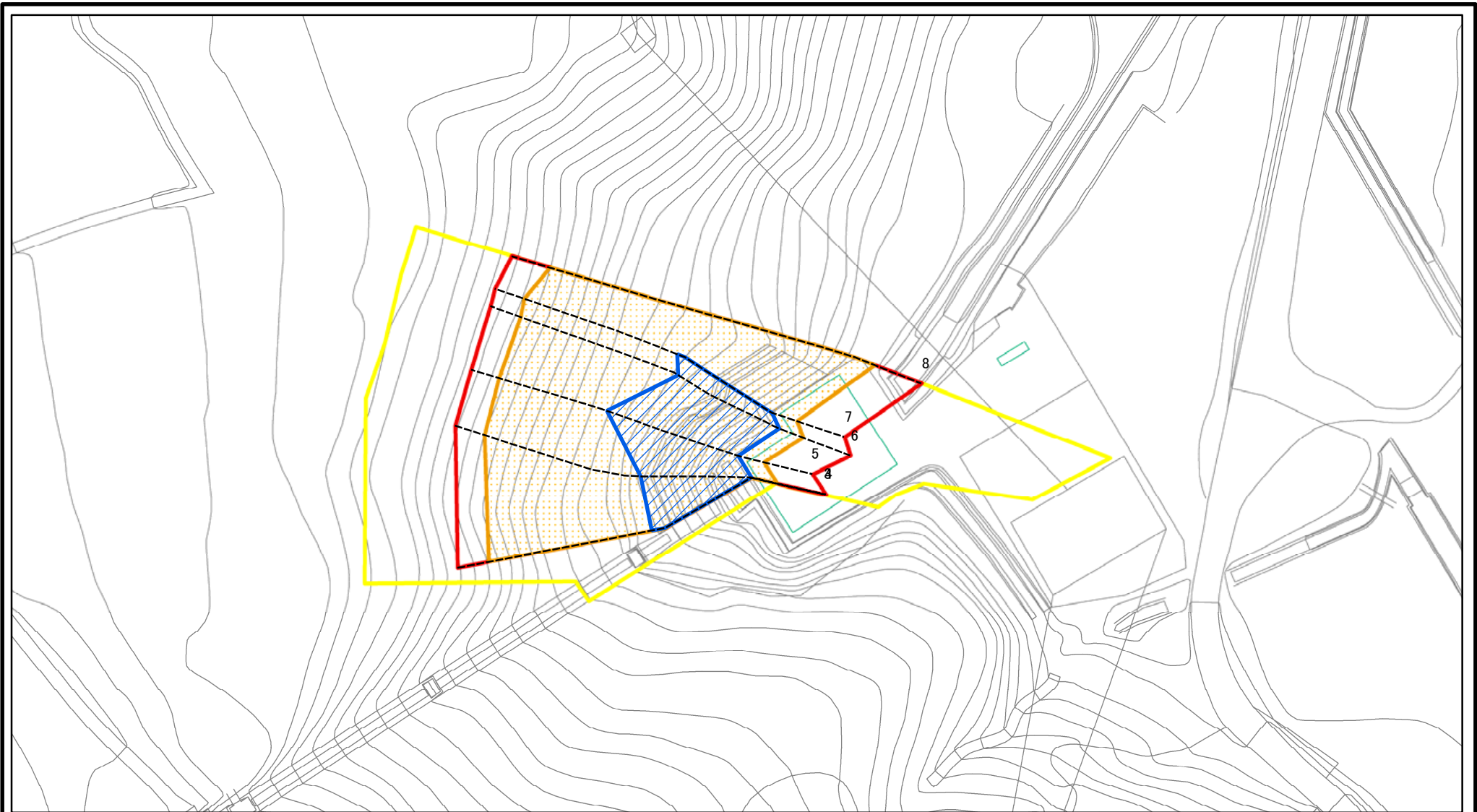
N ↑

縮尺 1:1,000

自然現象の種類	急傾斜地の崩壊	箇所番号	326-1
告示番号		箇所名	中村(4)
告示年月日		所在地	富山県中新川郡上市町中村



# 土砂災害警戒区域等の指定の公示に係る図書(その2-1)



図中の数字は横断測線番号を示す

様式-2-1(急)

土砂災害警戒区域・土砂災害特別警戒区域  
区域図(その2)

土砂災害防止法施行令第二条の基準に該当する区域	
土砂災害防止法施行令第三条の基準に該当する区域	
それ以外の区域	

縮尺

1:1,000



自然現象の種類

告示番号

告示年月日

急傾斜地の崩壊

箇所番号

箇所名

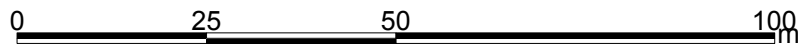
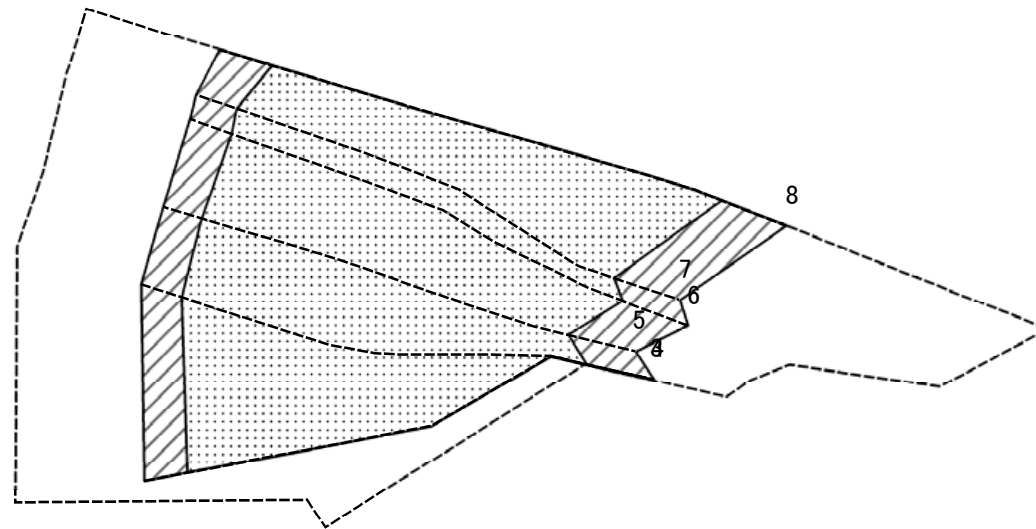
所在地

326-2

中村(4)

富山県中新川郡上市町中村

# 土砂災害警戒区域等の指定の公示に係る図書(その2-2)

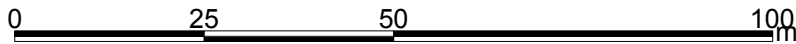
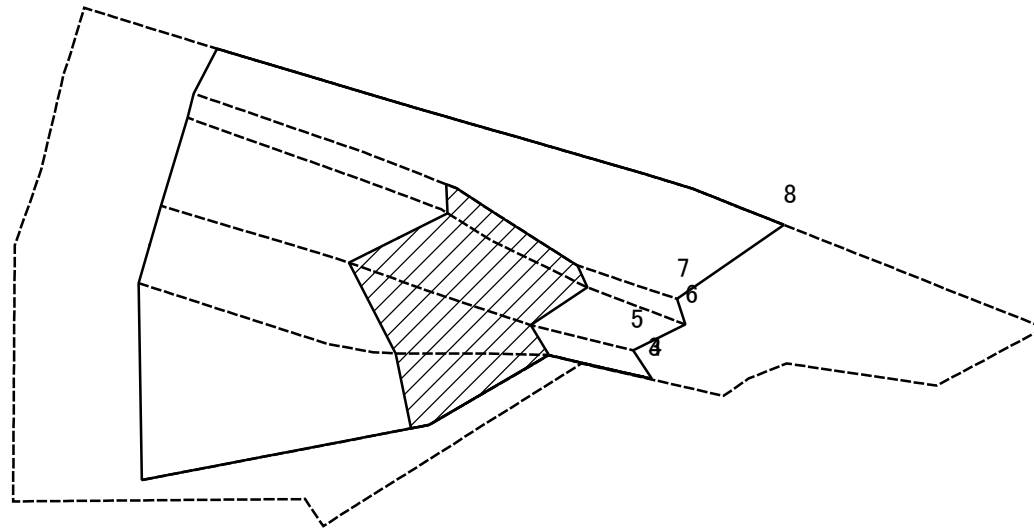


図中の数字は横断測線番号を示す

<b>様式-2-2(急)</b> 土砂災害特別警戒区域の区域区分図 (急傾斜地の崩壊に伴う土石等の移動により 建築物の地上部に作用すると想定される力)	土砂災害防止法施行令第二条の基準に該当する区域		N 縮尺 1:1,000	自然現象の種類	急傾斜地の崩壊	箇所番号	326-2
	土砂災害防止法施行令第三条の基準に該当する区域			告示番号		箇所名	中村(4)
	それ以外の区域			告示年月日		所在地	富山県中新川郡上市町中村



# 土砂災害警戒区域等の指定の公示に係る図書(その2-3)



図中の数字は横断測線番号を示す

様式-2-3(急)  
土砂災害特別警戒区域の区域区分図  
(急傾斜地の崩壊に伴う土石等の堆積により  
建築物の地上部に作用すると想定される力)

土砂災害防止法施行令第二条の基準に該当する区域	
土砂災害防止法施行令第三条の基準に該当する区域	
それ以外の区域	

N  
縮尺  
1:1,000

自然現象の種類	急傾斜地の崩壊	箇所番号	326-2
告示番号		箇所名	中村(4)
告示年月日		所在地	富山県中新川郡上市町中村

