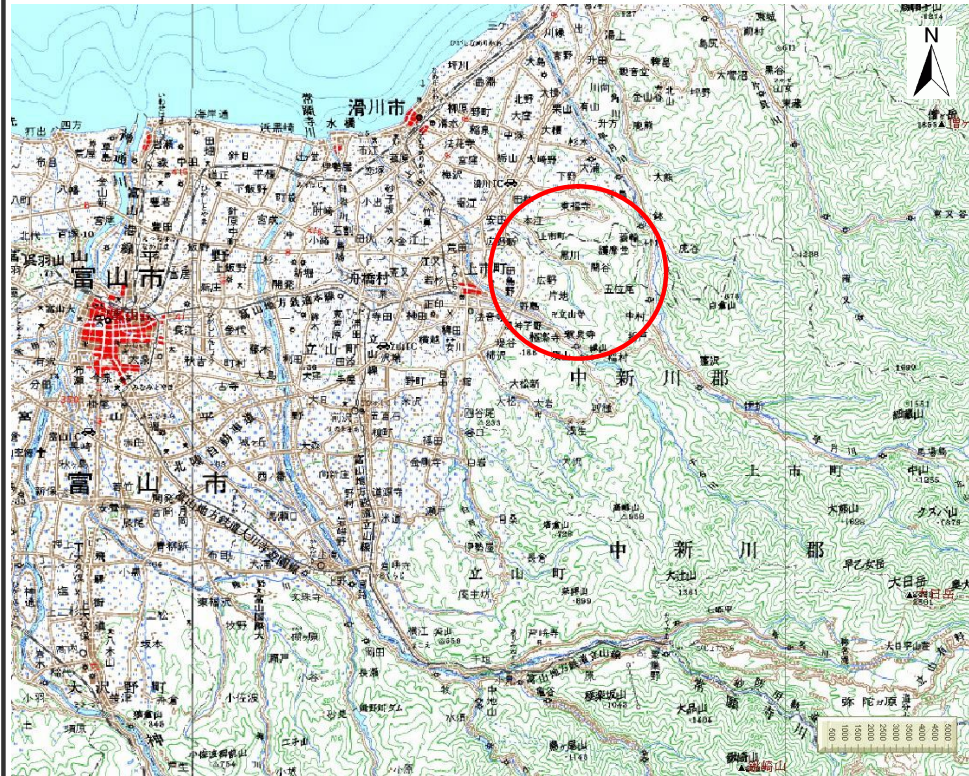
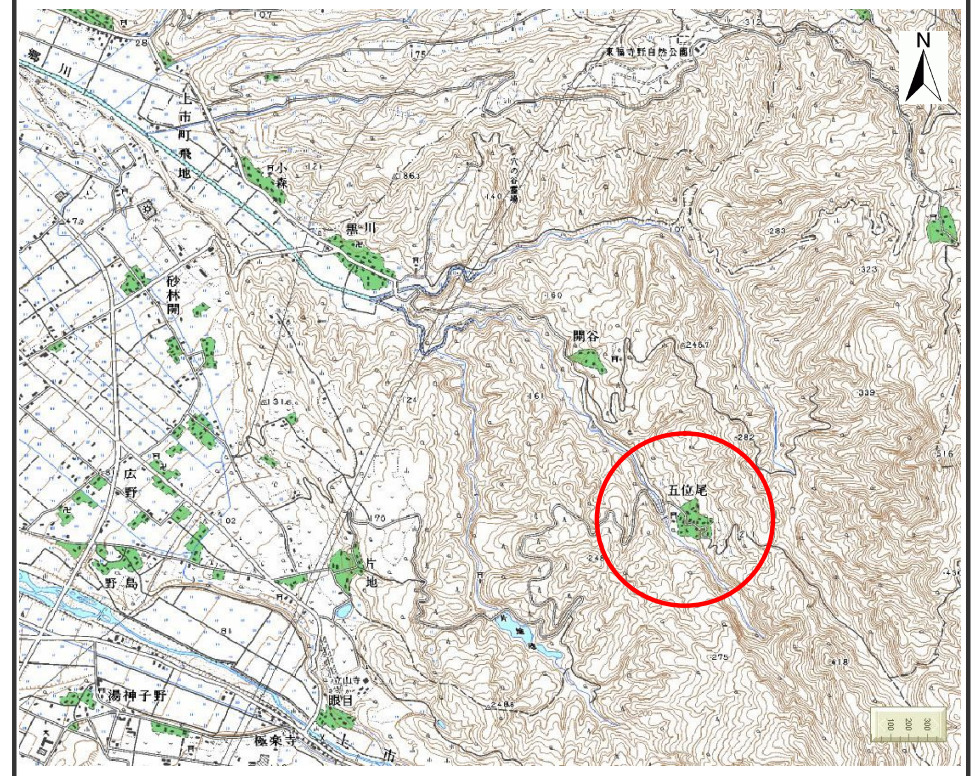


土砂災害警戒区域等の指定の公示に係る図書（その1）



(1/200,000)



(1/25,000)

様式 - 1 (急)

土砂災害警戒区域・土砂災害特別警戒区域

位置図

自然現象の種類

箇所番号

箇所名

所在地

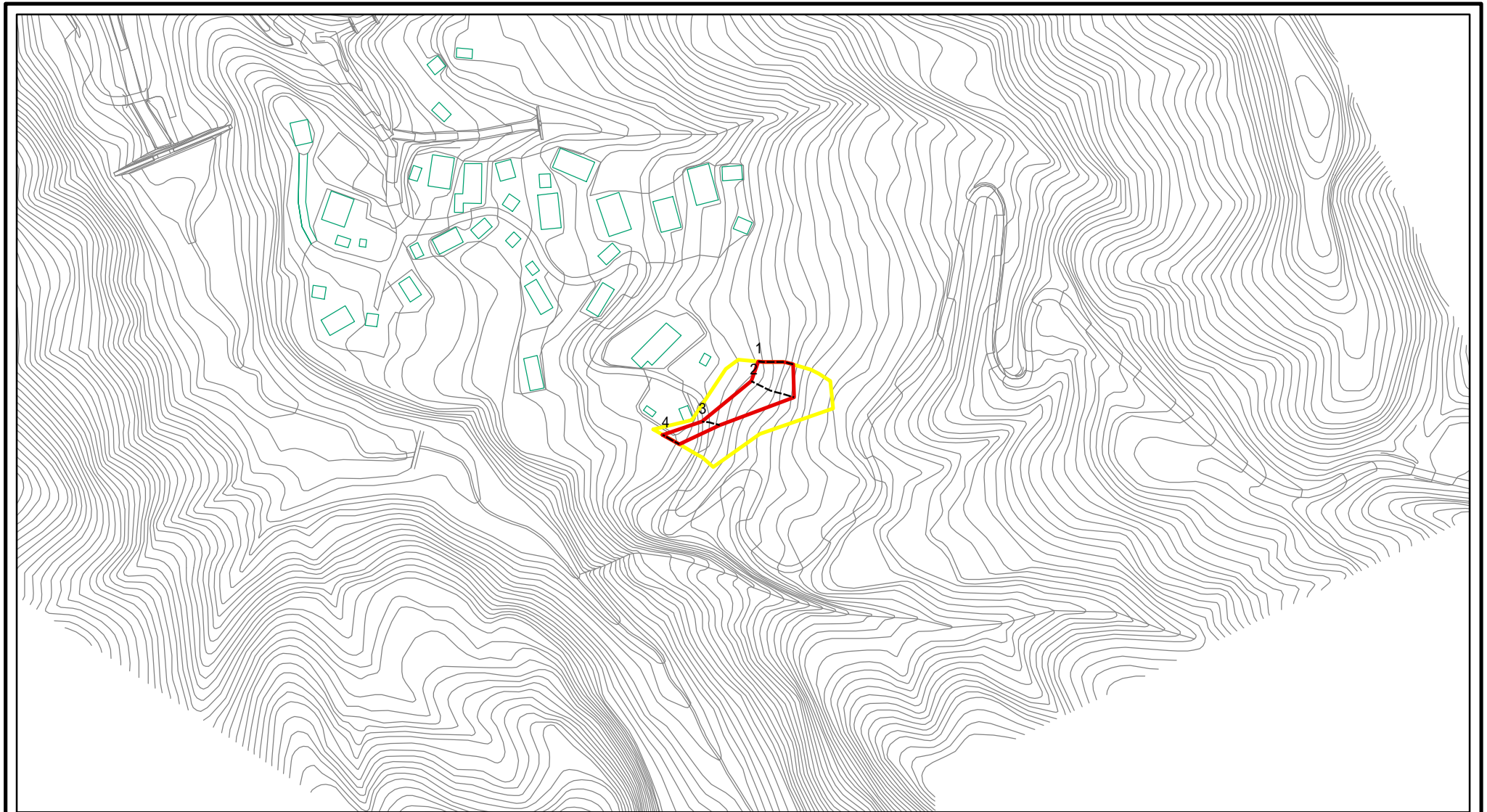
急傾斜地の崩壊

3213

五位尾(3)

富山県中新川郡上市町五位尾

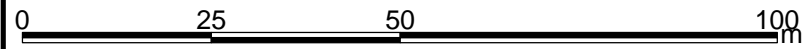
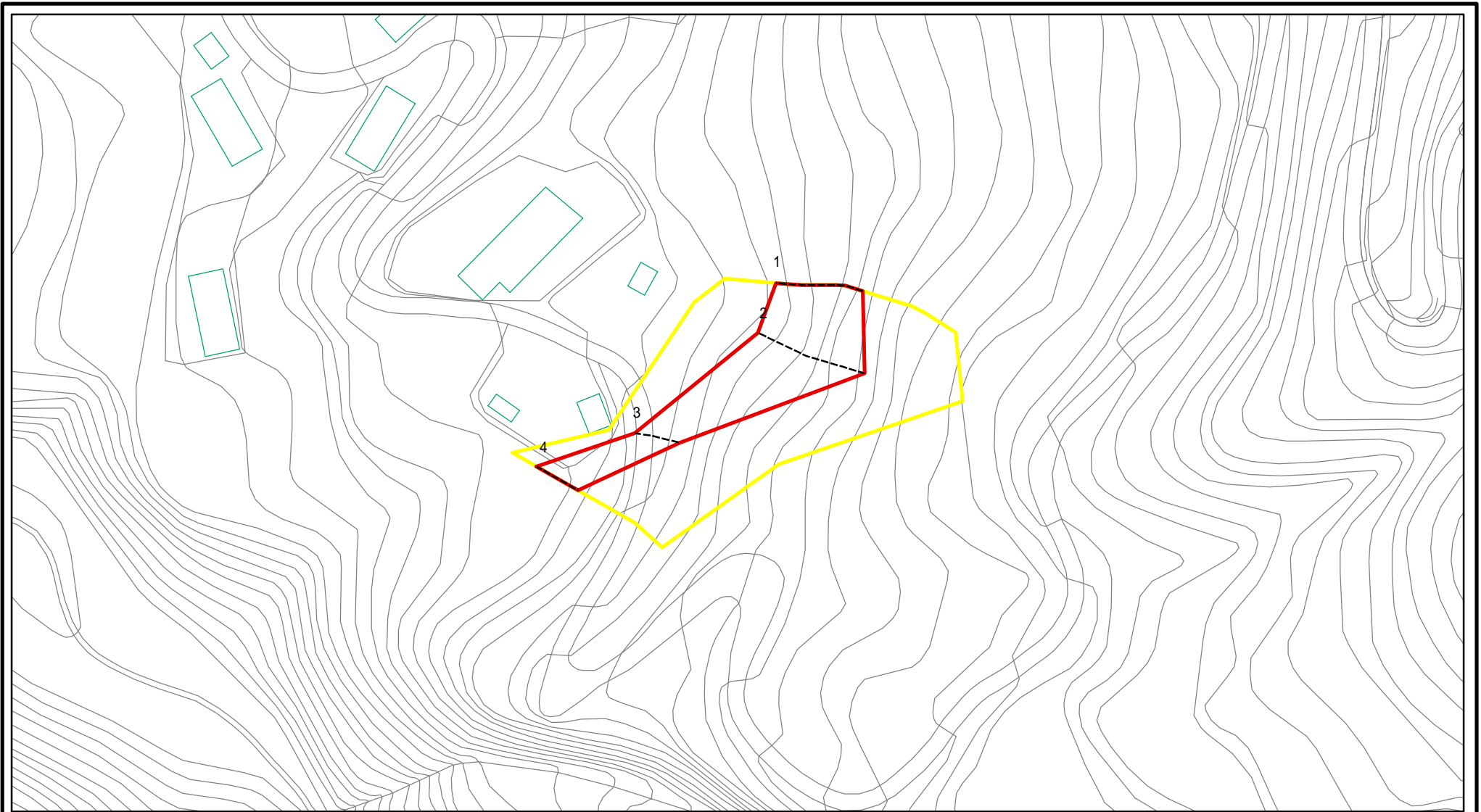
土砂災害警戒区域等の指定の公示に係る図書(その2)



図中の数字は横断測線番号を示す

様式 - 2 (急) 土砂災害警戒区域・土砂災害特別警戒区域 区域図(その1)	土砂災害防止法施行令第二条の基準に該当する区域		N 縮尺 1:2,500	自然現象の種類	急傾斜地の崩壊	箇所番号	3213
	土砂災害防止法施行令第三条の基準に該当する区域			告示番号		箇所名	五位尾(3)
	それ以外の区域			告示年月日		所在地	富山県中新川郡上市町五位尾

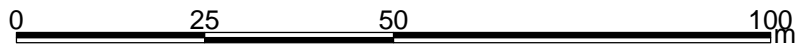
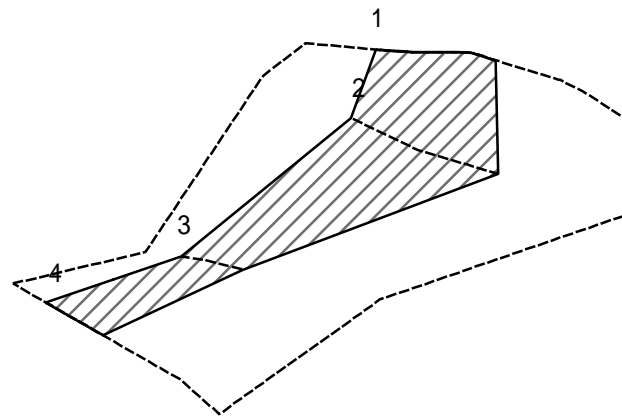
土砂災害警戒区域等の指定の公示に係る図書(その2 - 1)



図中の数字は横断測線番号を示す

様式 - 2 - 1(急) 土砂災害警戒区域・土砂災害特別警戒区域 区域図(その2)	土砂災害防止法施行令第二条の基準に該当する区域		N 縮尺 1:1,000	自然現象の種類	急傾斜地の崩壊	箇所番号	3213
	土砂災害防止法施行令第三条の基準に該当する区域			告示番号		箇所名	五位尾(3)
	それ以外の区域			告示年月日		所在地	富山県中新川郡上市町五位尾

土砂災害警戒区域等の指定の公示に係る図書(その2 - 2)



図中の数字は横断測線番号を示す

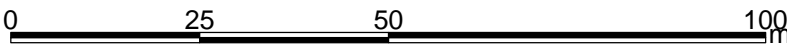
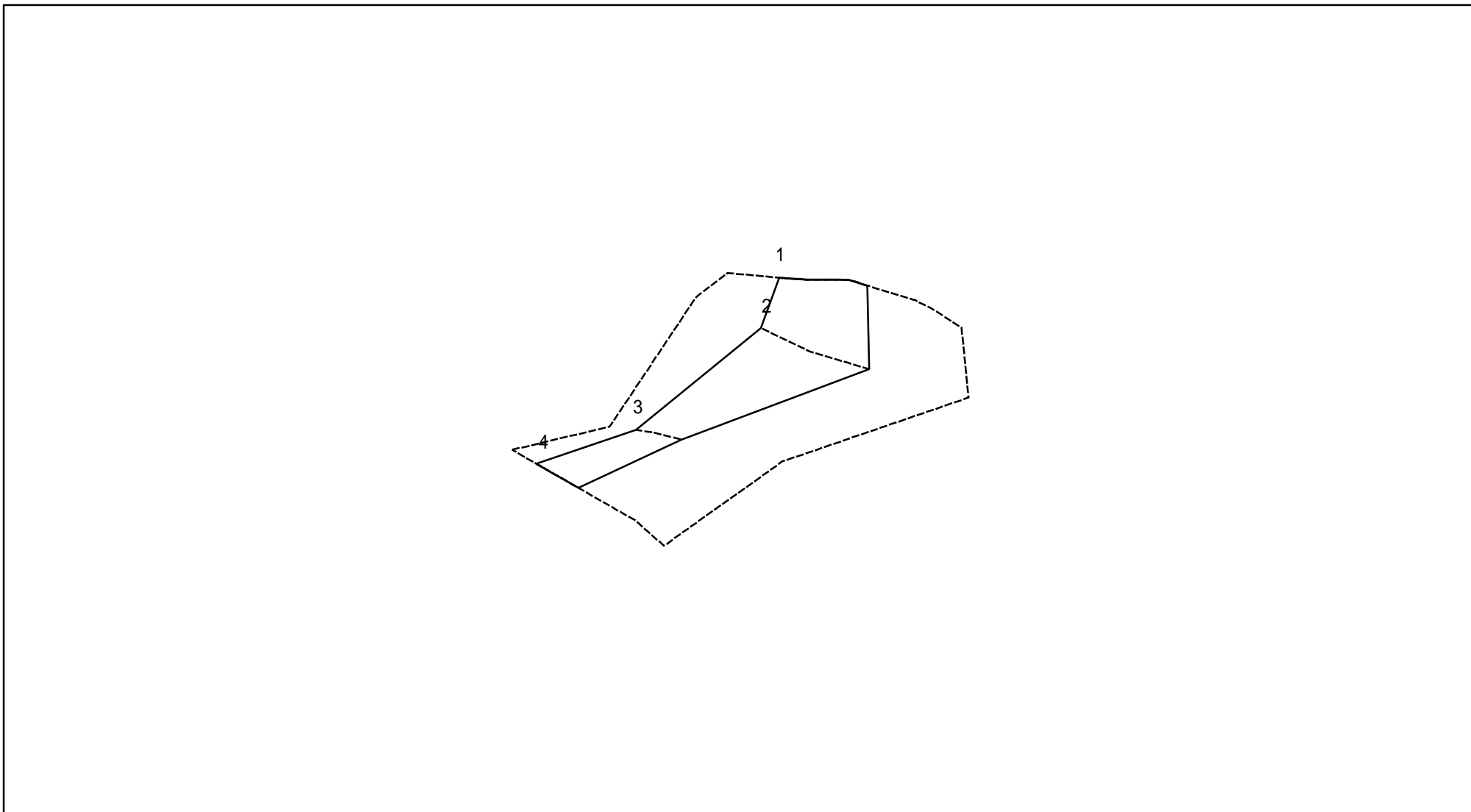
様式 - 2 - 2 (急)
土砂災害特別警戒区域の区域区分図
(急傾斜地の崩壊に伴う土石等の移動により
建築物の地上部に作用すると想定される力)

土砂災害防止法施行令第二条の基準に該当する区域	
土砂災害防止法 施行令第三条の 基準に該当する 区域	
それ以外の区域	

N	
縮尺	
1:1,000	

自然現象 の種類	急傾斜地の崩壊	箇所番号	3213
告示番号		箇所名	五位尾(3)
告示年月日		所在地	富山県中新川郡上市町五位尾

土砂災害警戒区域等の指定の公示に係る図書(その2 - 3)



図中の数字は横断測線番号を示す

様式 - 2 - 3 (急) 土砂災害特別警戒区域の区域区分図 (急傾斜地の崩壊に伴う土石等の堆積により 建築物の地上部に作用すると想定される力)	土砂災害防止法施行令第二条の基準に該当する区域			N 縮尺 1:1,000	自然現象の種類	急傾斜地の崩壊	箇所番号	3213
	土砂災害防止法 施行令第三条の 基準に該当する 区域	土石等の堆積の高さが3mを超える区域			告示番号		箇所名	五位尾(3)
		それ以外の区域			告示年月日		所在地	富山県中新川郡上市町五位尾

