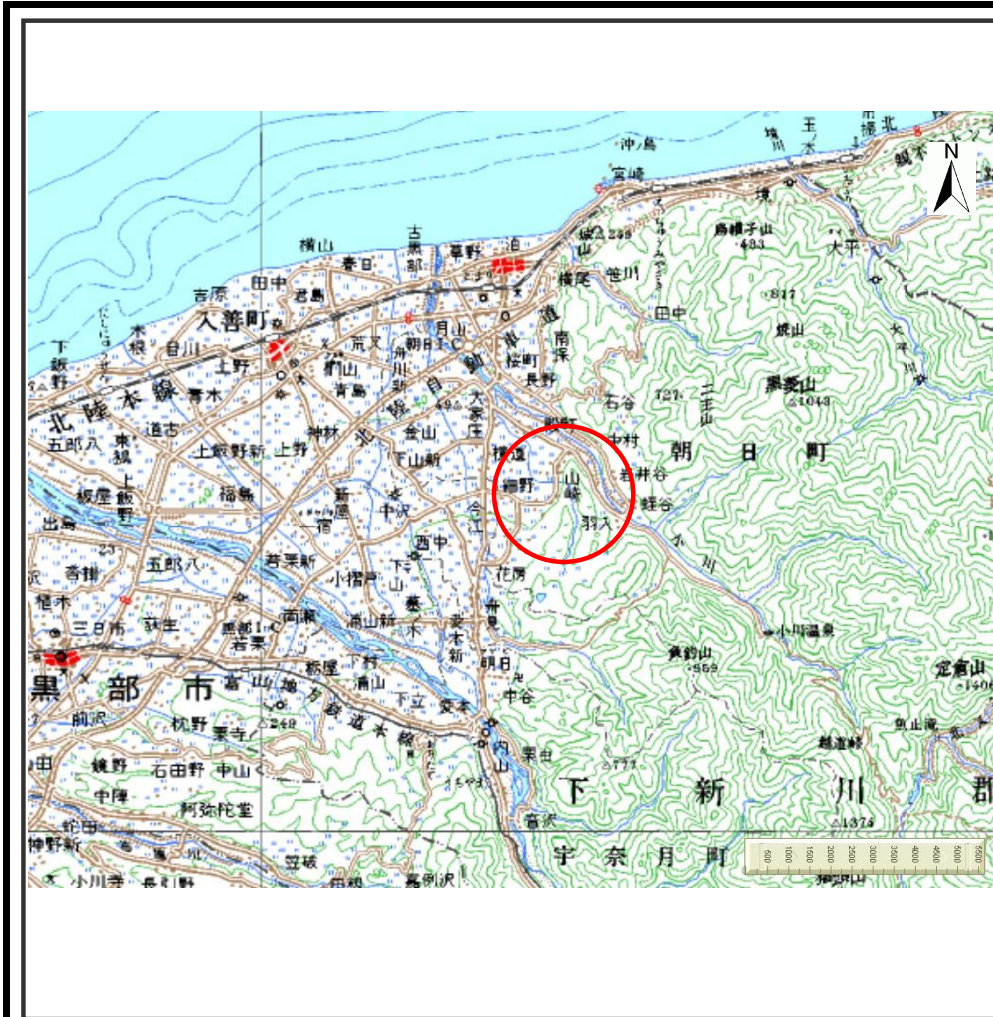
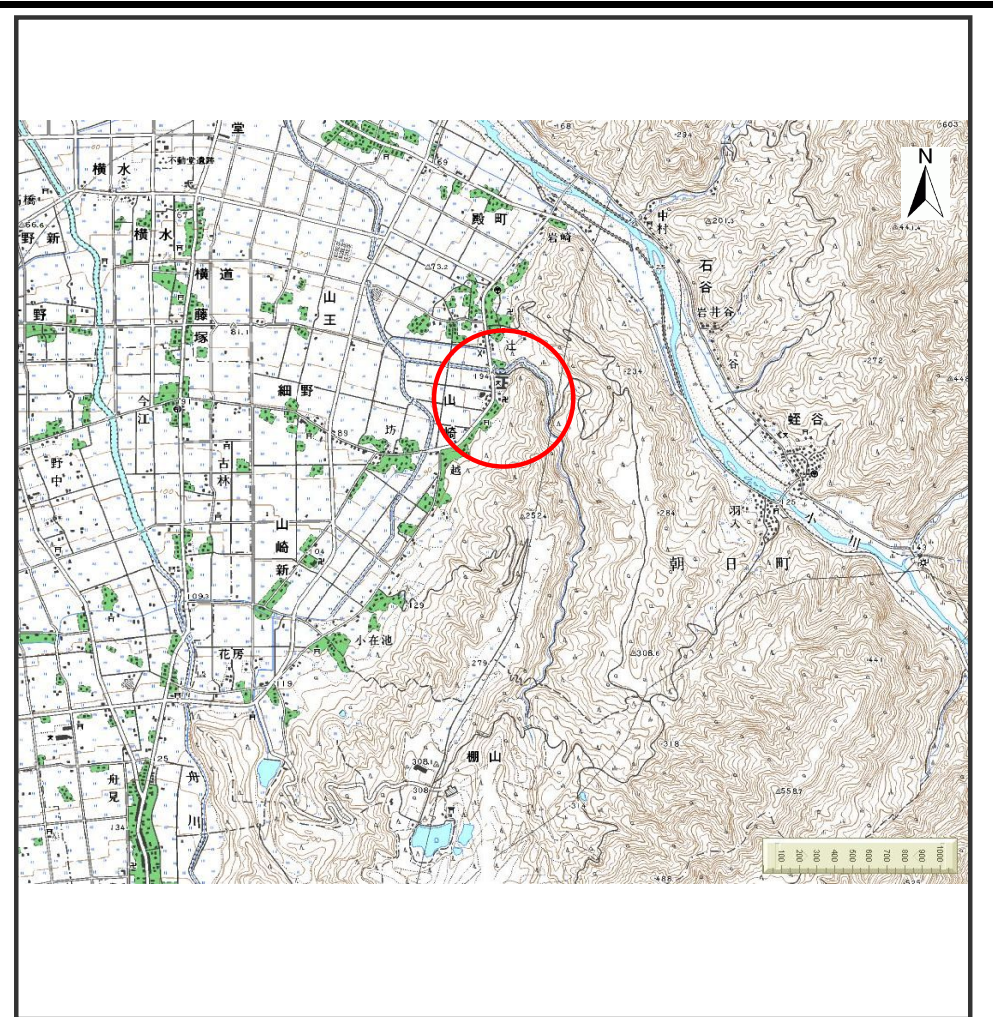


# 土砂災害警戒区域等の指定の公示に係る図書（その1）



(1/200,000)

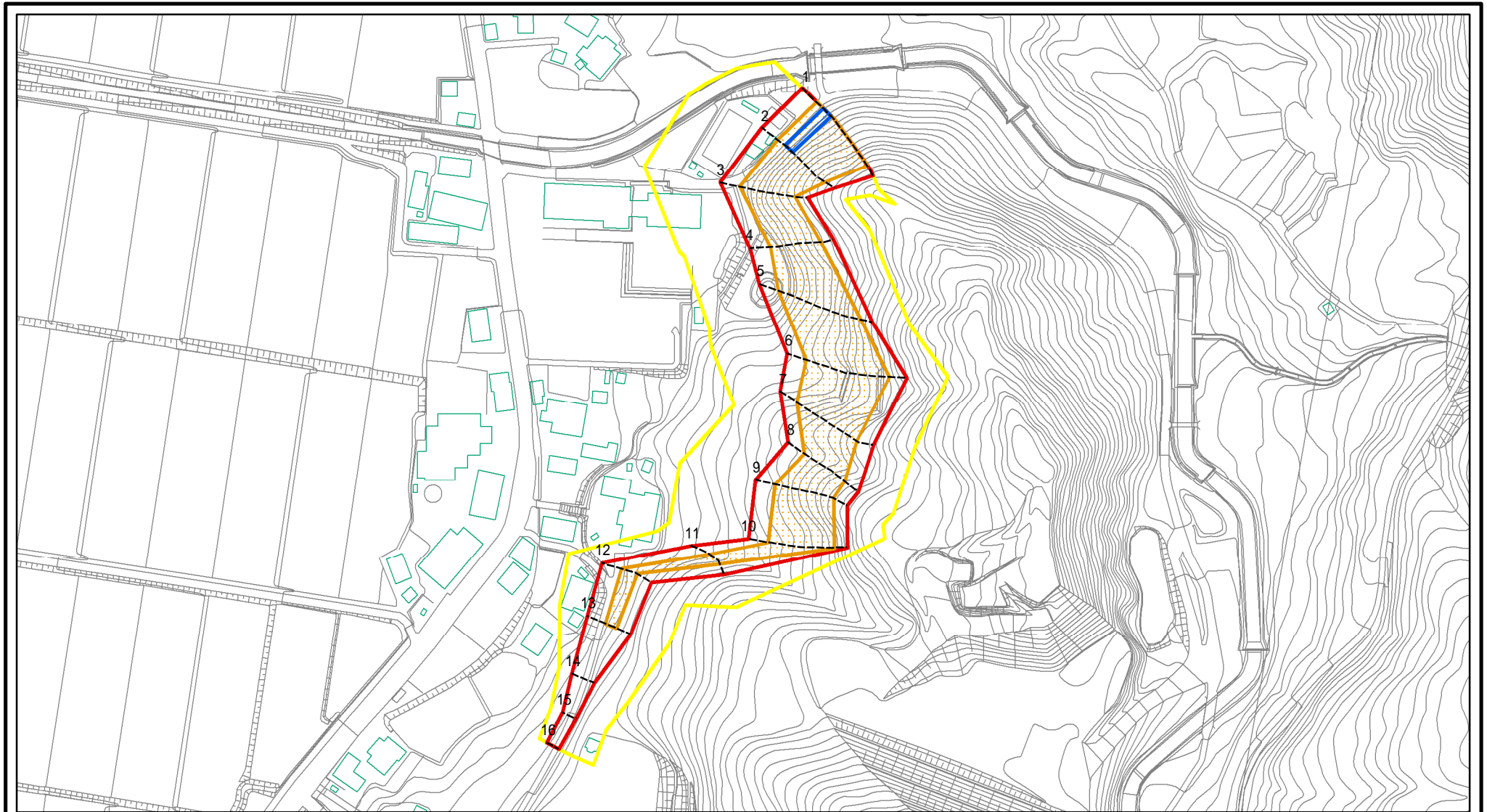


(1/25,000)

様式 - 1 (急) 土砂災害警戒区域・土砂災害特別警戒区域 位置図	自然現象の種類	急傾斜地の崩壊
	箇所番号	37
	箇所名	山崎(9)
	所在地	富山県下新川郡朝日町山崎

この地図は、国土地理院の承認を得て、同院発行の20万分の1・2万5千分の1の地形図を複製したものである。(承認番号 平18総複 第147号)

# 土砂災害警戒区域等の指定の公示に係る図書(その2)



0 25 50 100  
m

図中の数字は横断測線番号を示す

様式 - 2 (急)  
土砂災害警戒区域・土砂災害特別警戒区域  
区域図(その1)

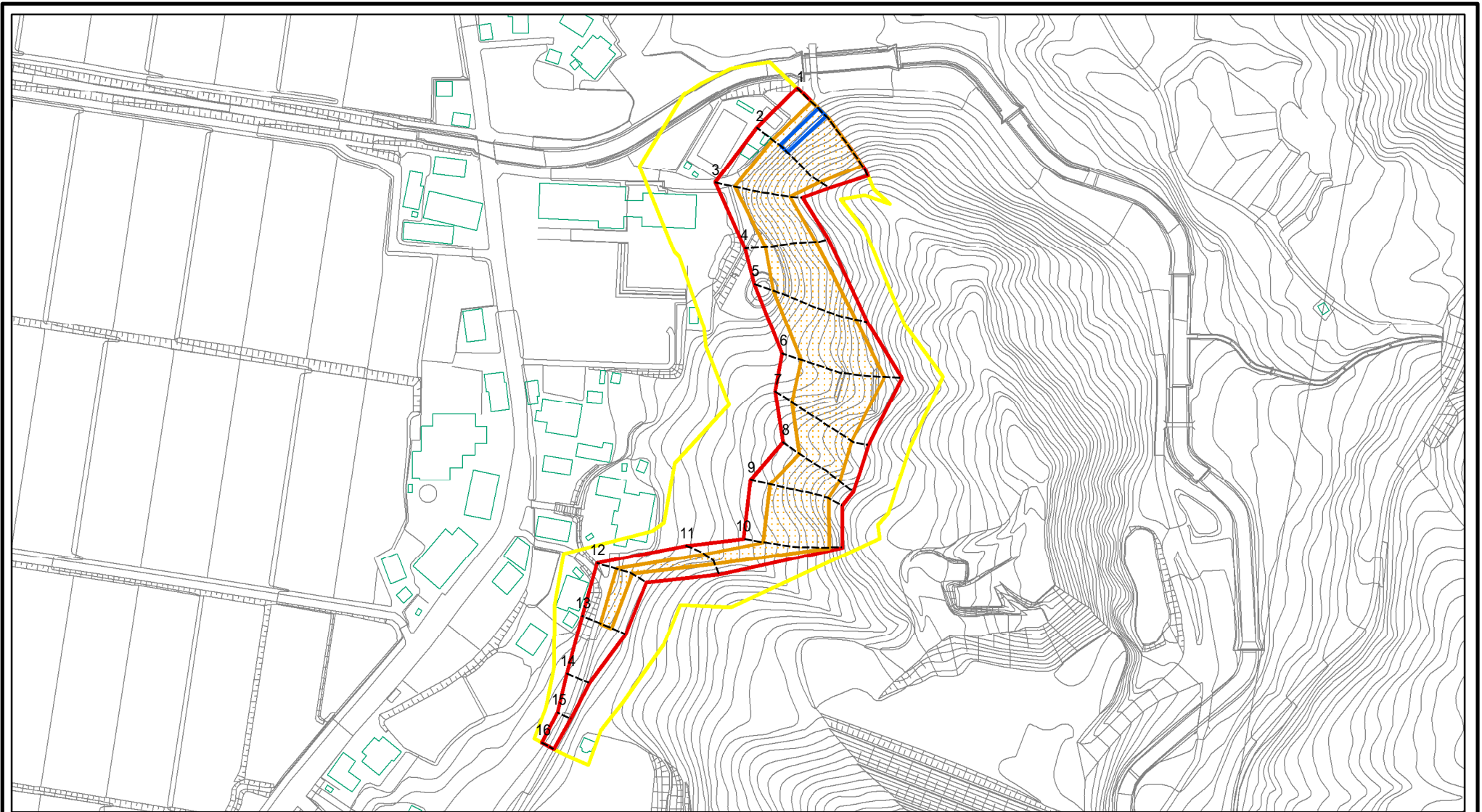
土砂災害防止法施行令第二条の基準に該当する区域	
土砂災害防止法施行令第三条の基準に該当する区域	
土砂等の堆積の高さが3mを超える区域	
それ以外の区域	

N  
縮尺  
1:2,500

自然現象の種類	急傾斜地の崩壊
告示番号	
告示年月日	

箇所番号	37
箇所名	山崎(9)
所在地	富山県下新川郡朝日町山崎

# 土砂災害警戒区域等の指定の公示に係る図書(その2 - 1)



0 25 50 100  
m

図中の数字は横断測線番号を示す

様式 - 2 - 1 (急)

土砂災害警戒区域・土砂災害特別警戒区域

区域図(その2)

土砂災害防止法施行令第二条の基準に該当する区域



自然現象  
の種類

急傾斜地の崩壊

箇所番号

37

土砂災害防止法  
施行令第三条の  
基準に該当する  
区域



縮尺

告示番号

箇所名

山崎(9)

土砂等の(移動)高さが1m以下の場合、  
土砂等の移動による力が100kN/mを超える区域



1:2,500

告示年月日

所在地

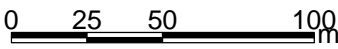
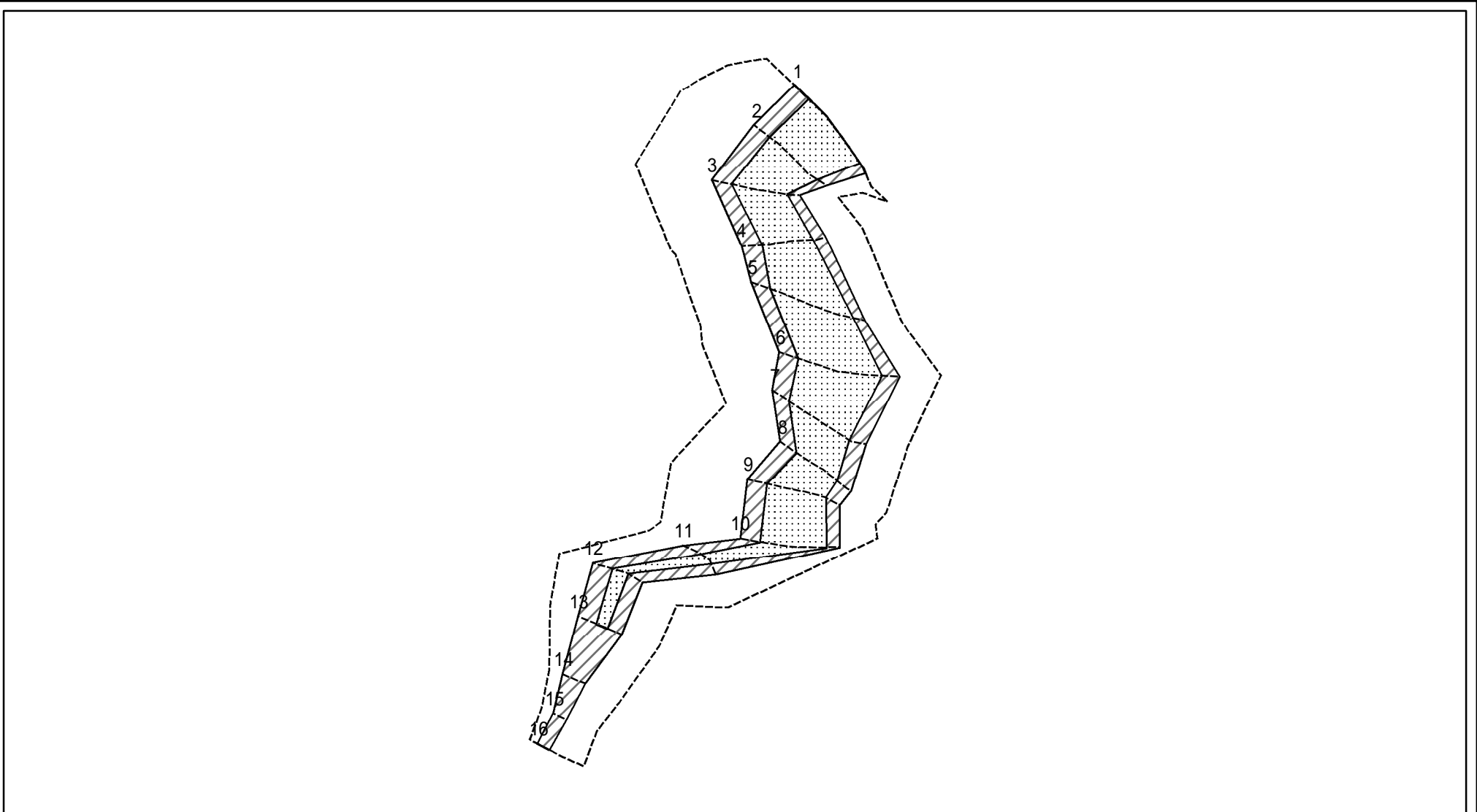
富山県下新川郡朝日町山崎

土砂等の堆積の高さが3mを超える区域



それ以外の区域

# 土砂災害警戒区域等の指定の公示に係る図書(その2 - 2)



図中の数字は横断測線番号を示す

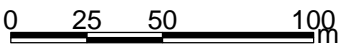
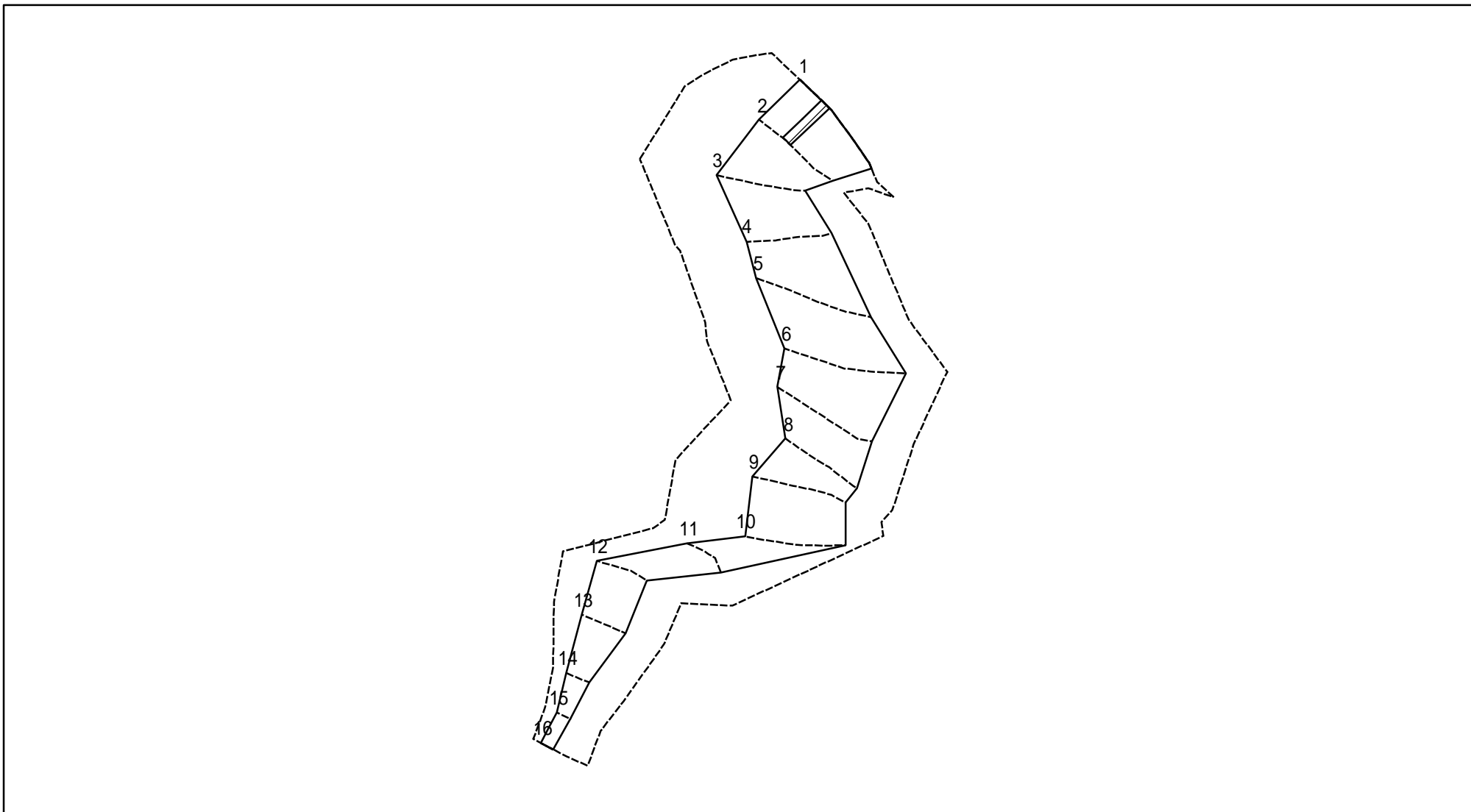
様式 - 2 - 2 (急)  
 土砂災害特別警戒区域の区域区分図  
 (急傾斜地の崩壊に伴う土石等の移動により  
 建築物の地上部に作用すると想定される力)

土砂災害防止法施行令第二条の基準に該当する区域	
土砂災害防止法施行令第三条の基準に該当する区域	
それ以外の区域	

N  
 縮尺  
 1:2,500

自然現象の種類	急傾斜地の崩壊	箇所番号	37
告示番号		箇所名	山崎(9)
告示年月日		所在地	富山県下新川郡朝日町山崎

# 土砂災害警戒区域等の指定の公示に係る図書(その2 - 3)



図中の数字は横断測線番号を示す

様式 - 2 - 3 (急)  
 土砂災害特別警戒区域の区域区分図  
 (急傾斜地の崩壊に伴う土石等の堆積により  
 建築物の地上部に作用すると想定される力)

土砂災害防止法施行令第二條の基準に該当する区域	
土砂災害防止法施行令第三條の基準に該当する区域	
それ以外の区域	

N  
  
 縮尺  
 1:2,500

自然現象の種類	急傾斜地の崩壊	箇所番号	37
告示番号		箇所名	山崎(9)
告示年月日		所在地	富山県下新川郡朝日町山崎

# 土砂災害警戒区域等の指定の公示に係る図書（その3）

横断測線の区間	土石等の移動により建築物の地上部に作用すると想定される力				土石等の堆積により建築物の地上部に作用すると想定される力				横断測線の区間	土石等の移動により建築物の地上部に作用すると想定される力				土石等の堆積により建築物の地上部に作用すると想定される力			
	土石等の(移動)高さが1m以下の場合、土石等の移動による力が100kN/m <sup>2</sup> を超える区域		それ以外の区域		土石等の堆積の高さが3mを超える区域		それ以外の区域			土石等の(移動)高さが1m以下の場合、土石等の移動による力が100kN/m <sup>2</sup> を超える区域		それ以外の区域		土石等の堆積の高さが3mを超える区域		それ以外の区域	
	力の大きさのうち最大のもの(kN/m <sup>2</sup> )	土石等の高さ(m)	力の大きさのうち最大のもの(kN/m <sup>2</sup> )	土石等の高さ(m)	力の大きさのうち最大のもの(kN/m <sup>2</sup> )	土石等の高さ(m)	力の大きさのうち最大のもの(kN/m <sup>2</sup> )	土石等の高さ(m)		力の大きさのうち最大のもの(kN/m <sup>2</sup> )	土石等の高さ(m)	力の大きさのうち最大のもの(kN/m <sup>2</sup> )	土石等の高さ(m)	力の大きさのうち最大のもの(kN/m <sup>2</sup> )	土石等の高さ(m)	力の大きさのうち最大のもの(kN/m <sup>2</sup> )	土石等の高さ(m)
1～2	168.9	1.0	100.0	1.0	16.76	3.1	16.05	3.0	～								
2～3	165.2	1.0	100.0	1.0	-	-	16.05	3.0	～								
3～4	154.4	1.0	100.0	1.0	-	-	16.05	3.0	～								
4～5	167.4	1.0	100.0	1.0	-	-	16.05	3.0	～								
5～6	167.4	1.0	100.0	1.0	-	-	16.05	3.0	～								
6～7	147.3	1.0	100.0	1.0	-	-	14.93	2.8	～								
7～8	144.6	1.0	100.0	1.0	-	-	14.27	2.7	～								
8～9	145.8	1.0	100.0	1.0	-	-	13.08	2.4	～								
9～10	157.6	1.0	100.0	1.0	-	-	15.27	2.9	～								
10～11	157.6	1.0	100.0	1.0	-	-	15.27	2.9	～								
11～12	125.2	1.0	100.0	1.0	-	-	12.28	2.3	～								
12～13	118.0	1.0	100.0	1.0	-	-	10.72	2.0	～								
13～14	-	-	100.0	1.0	-	-	10.72	2.0	～								
14～15	-	-	100.0	1.0	-	-	10.70	2.0	～								
15～16	-	-	100.0	1.0	-	-	10.70	2.0	～								
～									～								
～									～								
～									～								
～									～								
～									～								
～									～								
～									～								
～									～								
～									～								
～									～								
～									～								
～									～								
～									～								
～									～								
～									～								

様式 - 3 (急) 建築物の構造の規制に必要な衝撃に関する事項	自然現象の種類	急傾斜地の崩壊	箇所番号	37
	告示番号		箇所名	山崎(9)
	告示年月日		所在地	富山県下新川郡朝日町山崎