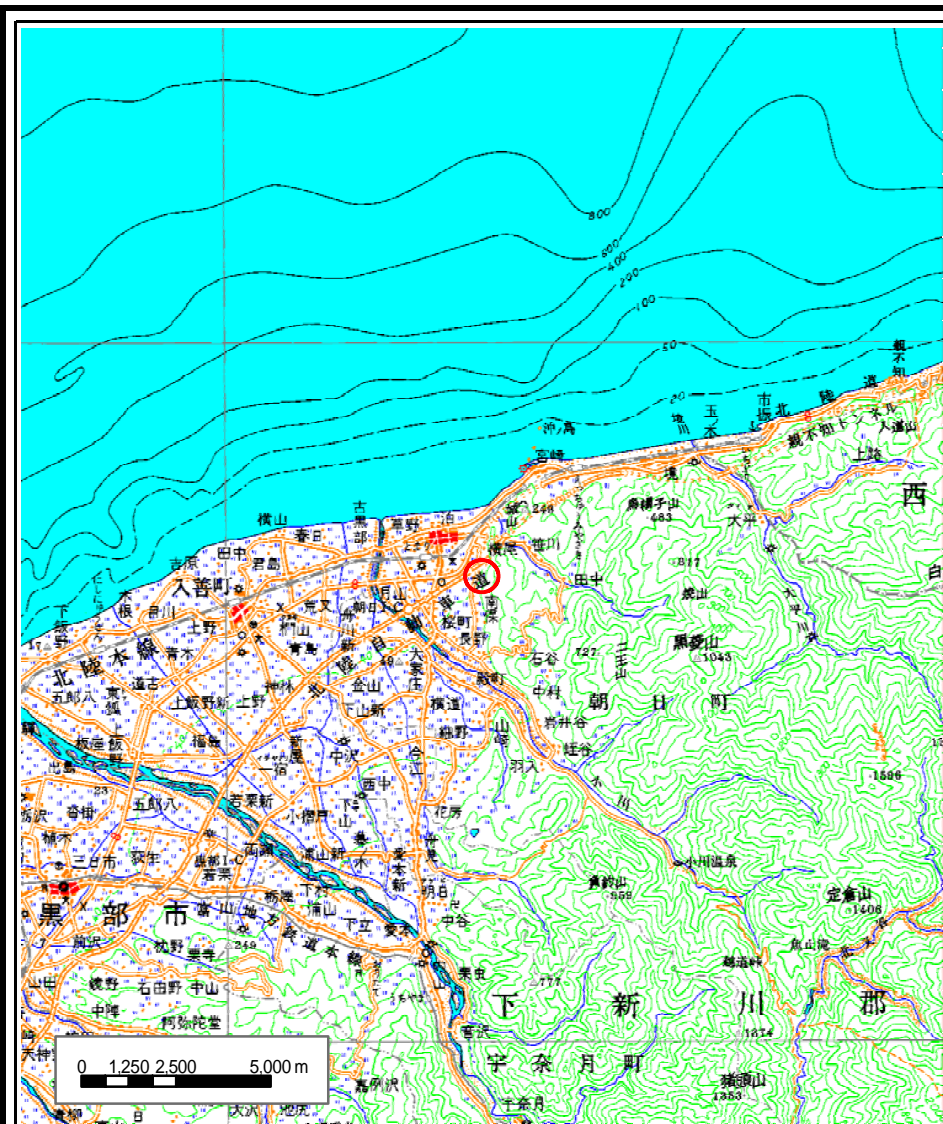
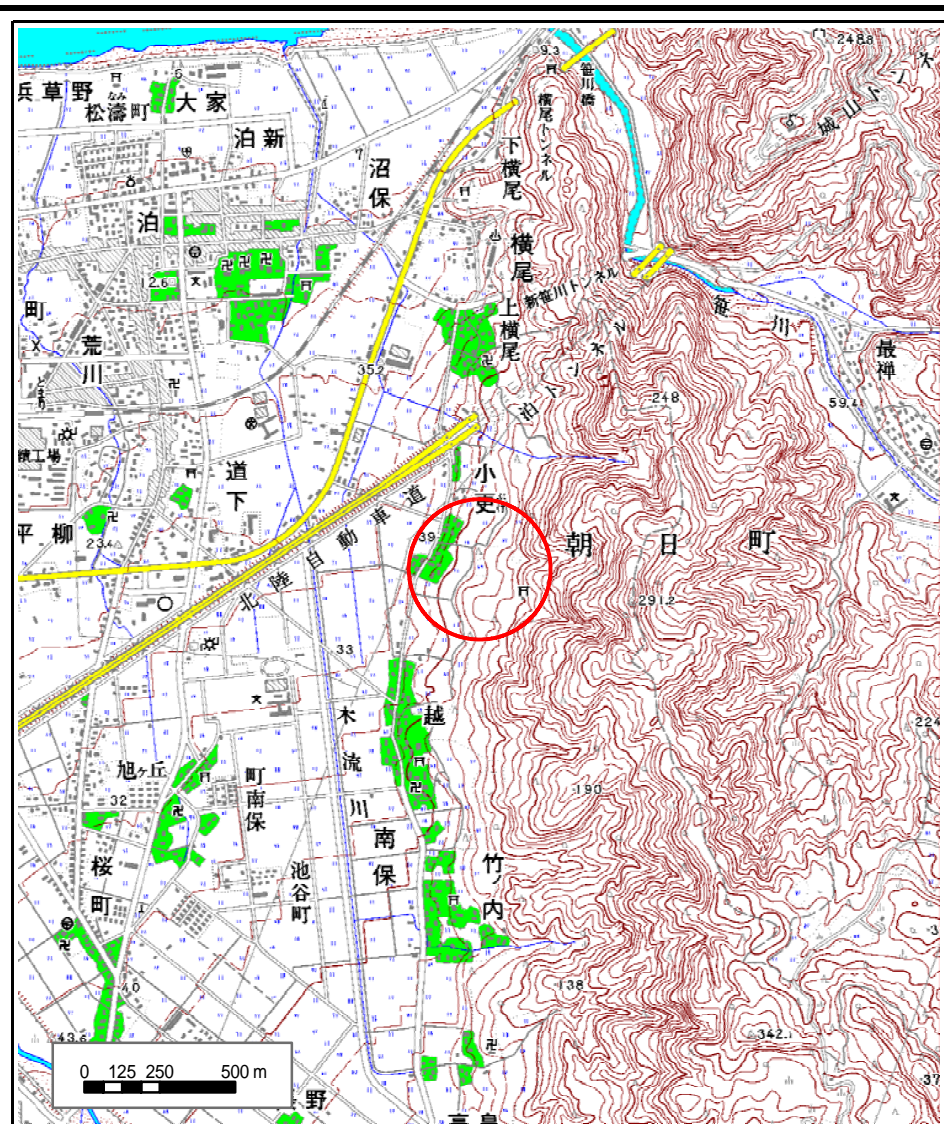


土砂災害警戒区域等の指定の公示に係る図書(その1)



(1/200,000)

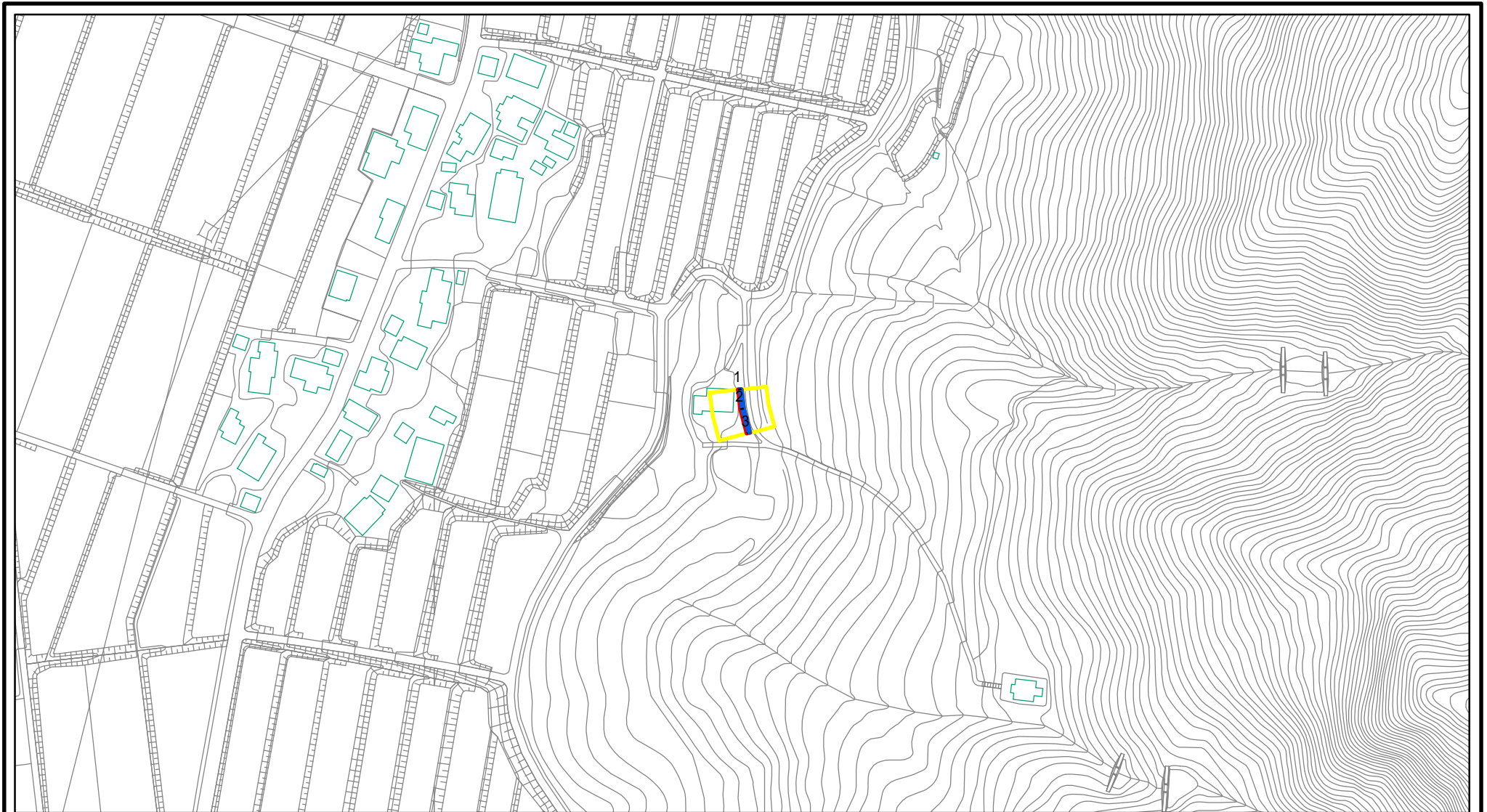


(1/25,000)

様式 - 1(急) 土砂災害警戒区域・土砂災害特別警戒区域 位置図	自然現象の種類	急傾斜地の崩壊
	箇所番号	48
	箇所名	南保(12)
	所在地	富山県下新川郡朝日町南保

この地図は、国土地理院の承認を得て、同院発行の20万分の1・2万5千分の1の地形図を複製したものである。(認証番号 平17総複 第125号)

土砂災害警戒区域等の指定の公示に係る図書(その2)

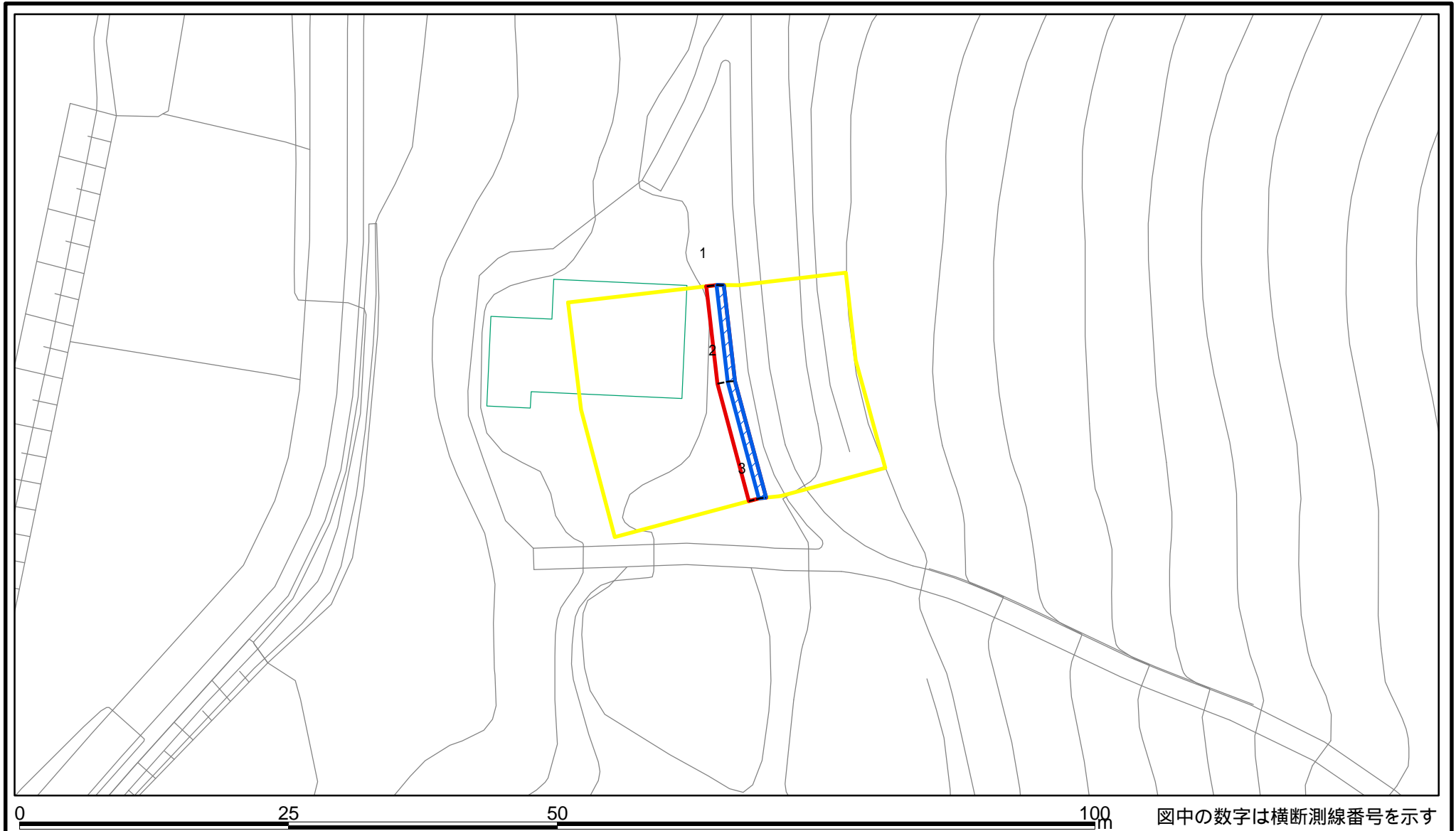


0 25 50 100
m

図中の数字は横断測線番号を示す

様式 - 2 (急) 土砂災害警戒区域・土砂災害特別警戒区域 区域図(その1)	土砂災害防止法施行令第二条の基準に該当する区域		土 縮尺 1:2,500	自然現象の種類	急傾斜地の崩壊	箇所番号	48
	土砂災害防止法施行令第三条の基準に該当する区域			告示番号		箇所名	南保(12)
	それ以外の区域			告示年月日		所在地	富山県下新川郡朝日町南保

土砂災害警戒区域等の指定の公示に係る図書(その2 - 1)



様式 - 2 - 1 (急)

土砂災害警戒区域・土砂災害特別警戒区域
区域図(その2)

土砂災害防止法施行令第二条の基準に該当する区域	
土砂災害防止法施行令第三条の基準に該当する区域	
それ以外の区域	

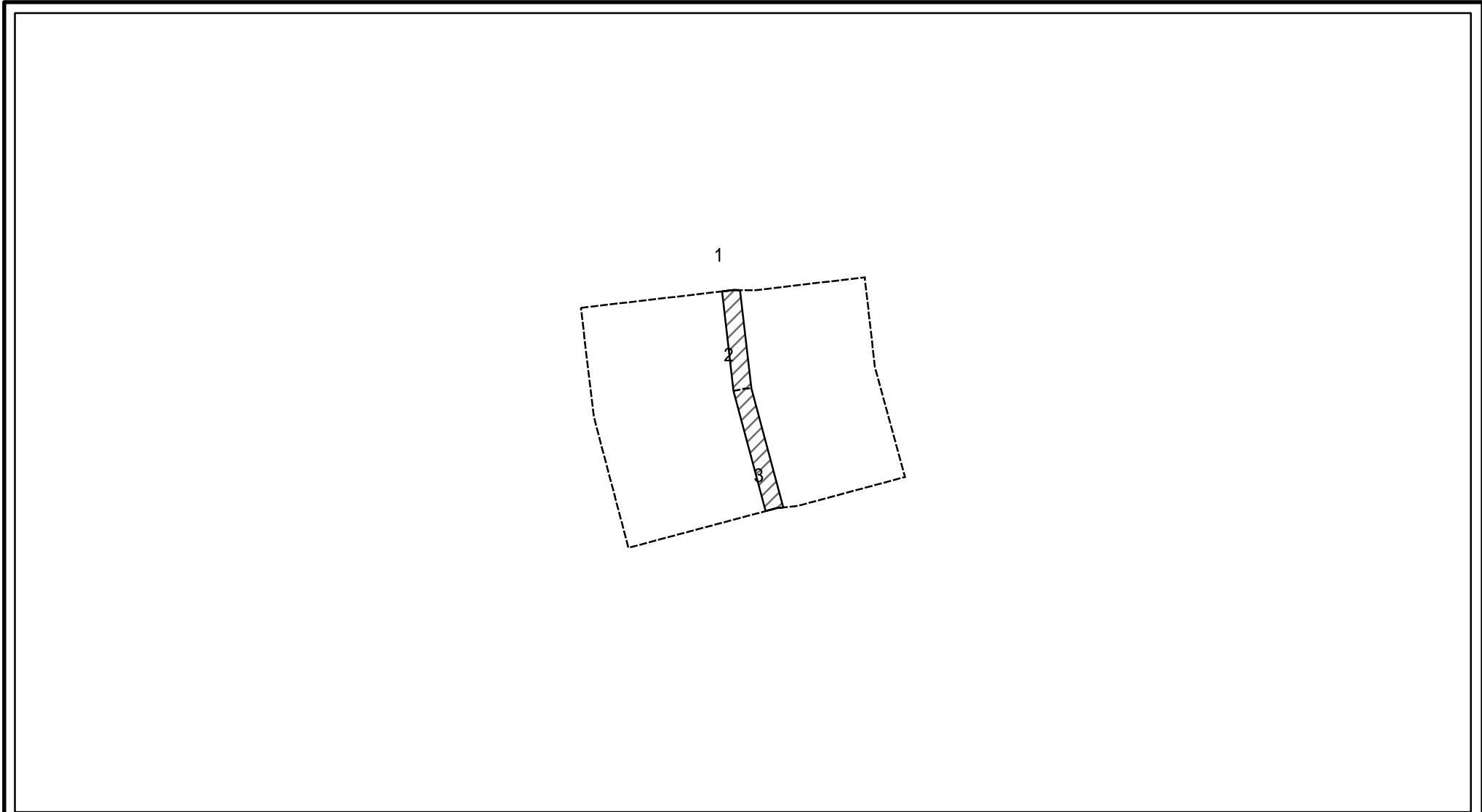
土	縮尺
	1:500

自然現象の種類	急傾斜地の崩壊
告示番号	
告示年月日	

箇所番号	48
箇所名	南保(12)
所在地	富山県下新川郡朝日町南保

図中の数字は横断測線番号を示す

土砂災害警戒区域等の指定の公示に係る図書(その2 - 2)

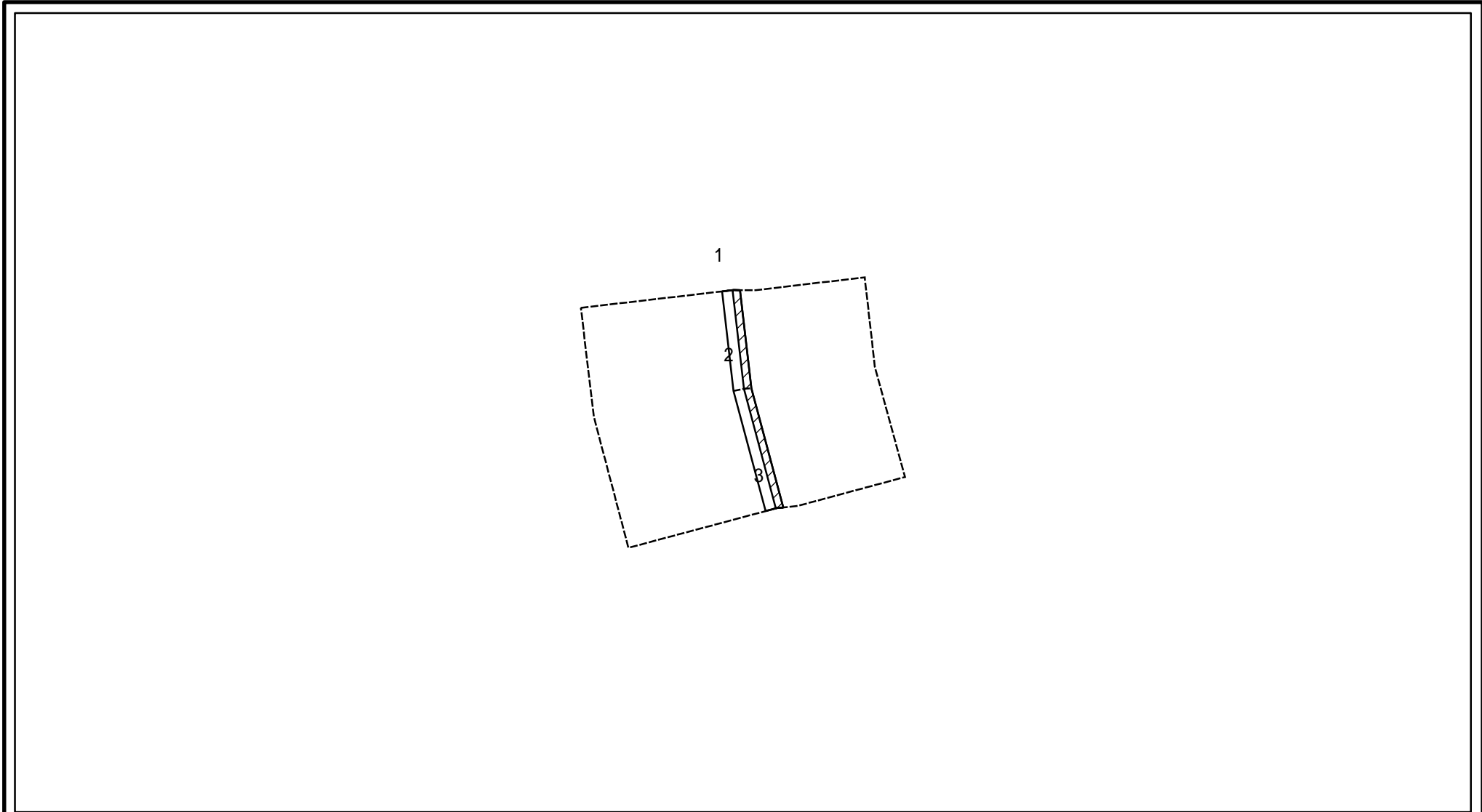


0 25 50 100m

図中の数字は横断測線番号を示す

様式 - 2 - 2 (急) 土砂災害特別警戒区域の区域区分図 (急傾斜地の崩壊に伴う土石等の移動により 建築物の地上部に作用すると想定される力)	土砂災害防止法施行令第二条の基準に該当する区域		土 縮尺 1:500	自然現象の種類	急傾斜地の崩壊	箇所番号	48
	土砂災害防止法施行令第三条の基準に該当する区域			告示番号		箇所名	南保(12)
	それ以外の区域			告示年月日		所在地	富山県下新川郡朝日町南保

土砂災害警戒区域等の指定の公示に係る図書(その2 - 3)



0 25 50 100m

図中の数字は横断測線番号を示す

様式 - 2 - 3(急) 土砂災害特別警戒区域の区域区分図 (急傾斜地の崩壊に伴う土石等の堆積により 建築物の地上部に作用すると想定される力)	土砂災害防止法施行令第二条の基準に該当する区域		土 縮尺 1:500	自然現象の種類	急傾斜地の崩壊	箇所番号	48
	土砂災害防止法施行令第三条の基準に該当する区域			告示番号		箇所名	南保(12)
	それ以外の区域			告示年月日		所在地	富山県下新川郡朝日町南保

