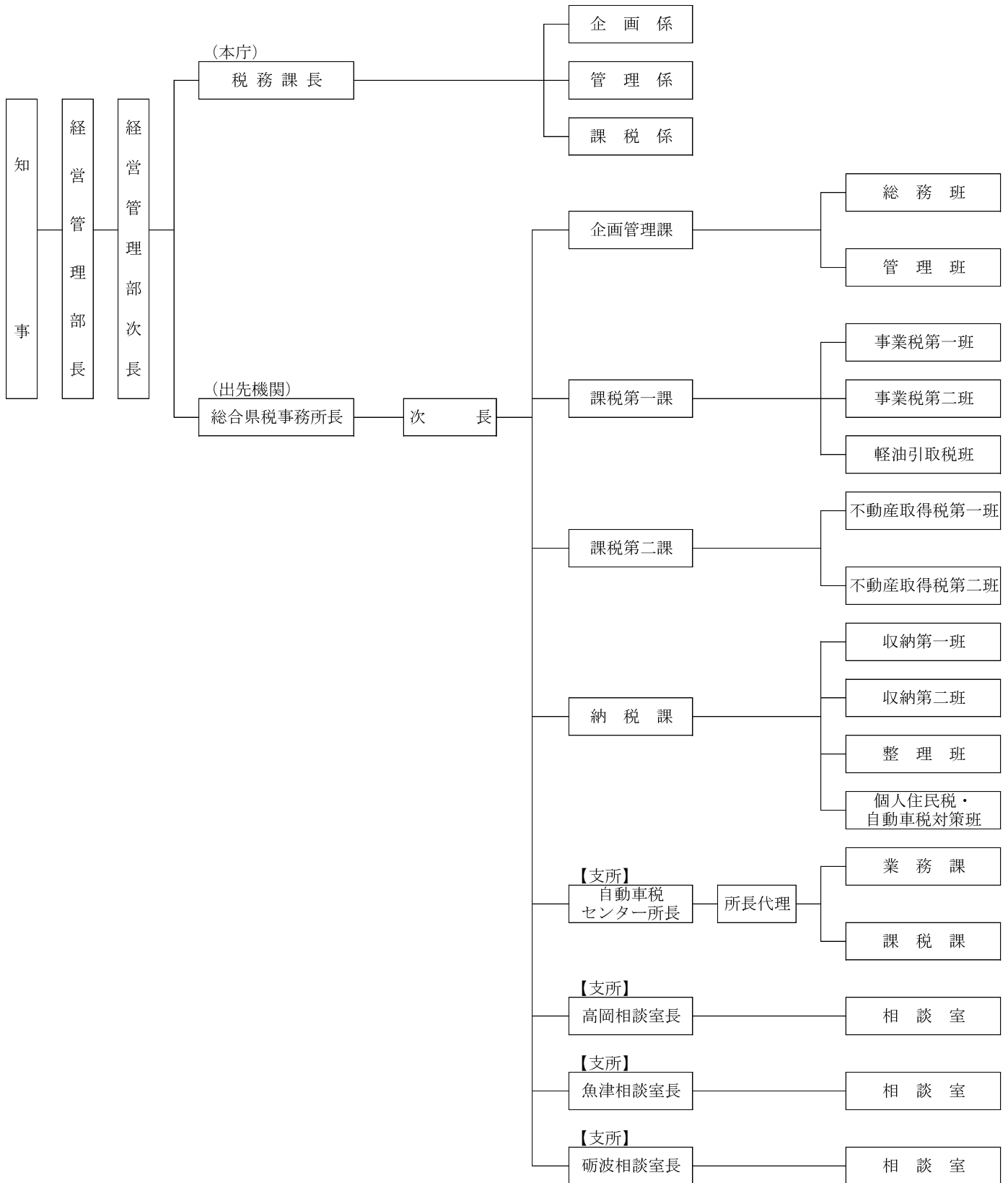


第5 税務機構及び徴税費

1 税務機構図



2 税務職員現員表

1 県税事務所

(各年度5月1日現在)

区 分	24	25	26	27	28	29	30	元	令和元年度内訳														
	年 度	〃	〃	〃	〃	〃	〃	〃	所 長	次 長	セ ン タ ー 長	室 長	セ ン タ ー 代 理	課 長	主 幹	課 長 補 佐	班 長	副 主 幹	係 長	主 任	主 事	上 席 専 門 員	主 任 専 門 員
総合県税事務所	118	119	117	115	117	116	115	116	1	1	1	3	1	3	1	4	9	25	6	18	30	1	12

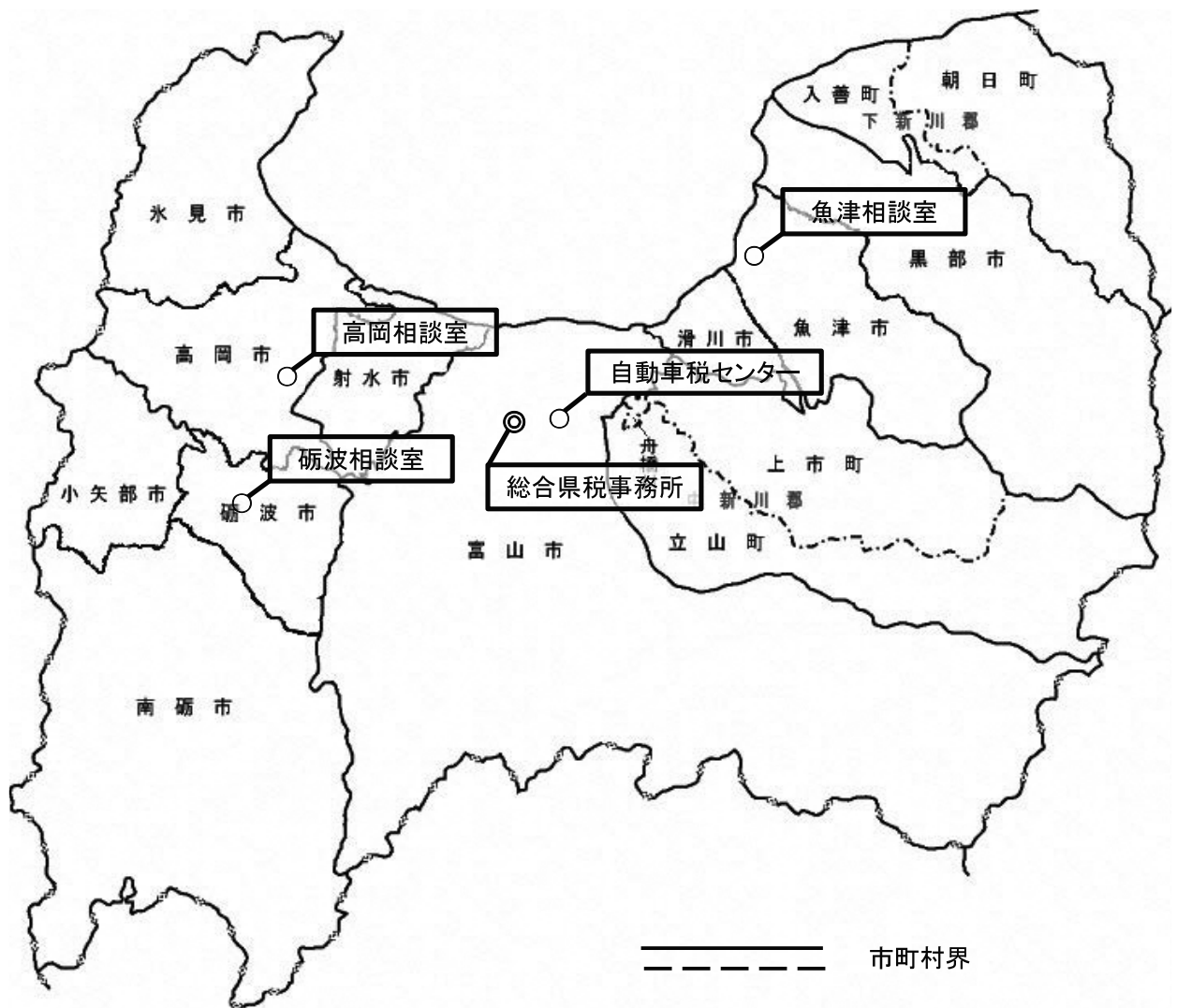
2 本 庁

区 分	24	25	26	27	28	29	30	元	令和元年度内訳							
	年 度	〃	〃	〃	〃	〃	〃	〃	課 長	主 幹	課 長 補 佐	副 主 幹	係 長	副 係 長	主 任	主 事
税 務 課	18	18	18	18	18	18	18	18	1	0	1	2	2	1	5	6

3 県税事務所の所在地と管轄区域一覧表

(R元.11.1現在)

名称	所在地等	管轄区域
総合県税事務所	富山市舟橋北町 1-11 TEL 直通 076(444)4627 〒 930-8548	県下全域（自動車税を除く。）
総合県税事務所 自動車税センター	富山市新庄町馬場 39-6 TEL 代表 076(424)9211 〒 930-0992	自動車税（県下全域）
総合県税事務所 高岡相談室	高岡市赤祖父 211 TEL 直通 0766(21)5182 〒 933-0806	
総合県税事務所 魚津相談室	魚津市新宿 10-7 TEL 直通 0765(24)5182 〒 937-0863	
総合県税事務所 砺波相談室	砺波市幸町 1-7 TEL 直通 0763(33)5182 〒 939-1386	



4 徴税費の状況

(単位:千円)

区分	平成26年度 (決算額)	平成27年度 (決算額)	平成28年度 (決算額)	平成29年度 (決算額)	平成30年度 (決算額)	令和元年度 (決算額)
県税予算額	121,431,216	138,654,462	138,895,831	137,921,608	139,793,341	141,737,481
県税調定額	126,604,044	142,834,229	142,789,647	142,011,075	143,520,021	144,946,953
県税収入額	123,533,437	139,896,636	139,884,967	139,325,194	141,070,742	142,583,468
徴税費	3,500,927	3,553,307	3,468,469	3,508,100	3,515,106	3,658,130
人件費	1,002,383	988,226	975,716	977,853	975,572	971,756
職員給	536,139	527,165	518,621	512,955	511,105	511,316
超過勤務手当	13,525	15,200	14,842	9,685	10,385	7,112
税務特別手当	11,803	13,107	12,598	13,079	13,347	13,022
その他の手当	248,540	252,409	254,458	264,750	265,597	266,645
その他の人件費	192,376	180,345	175,197	177,384	175,138	173,661
旅費	3,355	2,838	2,983	3,567	2,583	2,657
需用費	336,659	392,817	319,998	350,969	317,131	456,084
需用費	32,300	36,173	35,524	33,084	32,748	37,864
通信運搬費	65,375	64,578	64,778	64,752	64,278	63,054
備品費	0	1,071	0	0	1,139	26
その他	238,984	290,995	219,696	253,133	218,966	355,140
徴収取扱費等	2,158,530	2,169,426	2,169,772	2,175,711	2,219,820	2,227,633
県税徴収取扱費	1,856,278	1,870,568	1,873,290	1,877,973	1,913,946	1,921,792
個人住民税	1,783,500	1,769,572	1,776,721	1,772,869	1,806,096	1,814,519
納税通知書等の数分	-	-	-	-	-	-
払込金額分	-	-	-	-	-	-
納税義務者の数に係るもの	1,679,427	1,677,710	1,689,186	1,702,120	1,719,917	1,726,154
徴収取扱費(7%)に係るもの	1,737	1,372	1,273	949	726	875
その他	102,336	90,490	86,262	69,800	85,453	87,490
地方消費税	72,778	100,996	96,569	105,104	107,850	107,273
納税貯蓄組合補助金	-	-	-	-	-	-
特別徴収義務者に 対する交付金	287,378	275,987	270,278	277,519	283,112	276,683
ゴルフ場利用税	4,964	5,027	4,630	4,534	3,848	4,350
軽油引取税	282,414	270,960	265,648	272,985	279,264	272,333
その他	14,874	22,871	26,204	20,219	22,762	29,158
税収入に対する徴税費の割合(%)						
対予算額	2.88	2.56	2.50	2.54	2.51	2.58
対調定額	2.77	2.49	2.43	2.47	2.45	2.52
対収入額	2.83	2.54	2.48	2.52	2.49	2.57
税務職員数(人)	143	143	140	139	141	143
吏員	128	128	127	124	141	143
その他	15	15	13	15	0	0
税務職員一人当たり徴税額	1,092,942	1,092,851	1,101,456	1,123,590	1,000,502	997,087
税務職員一人当たり徴税費	27,760	27,097	27,311	28,291	24,930	25,581
人件費(旅費を含む)	7,743	7,646	7,706	7,915	6,937	6,814
物件費(報償費を含む)	20,018	19,451	19,604	20,376	17,993	18,767