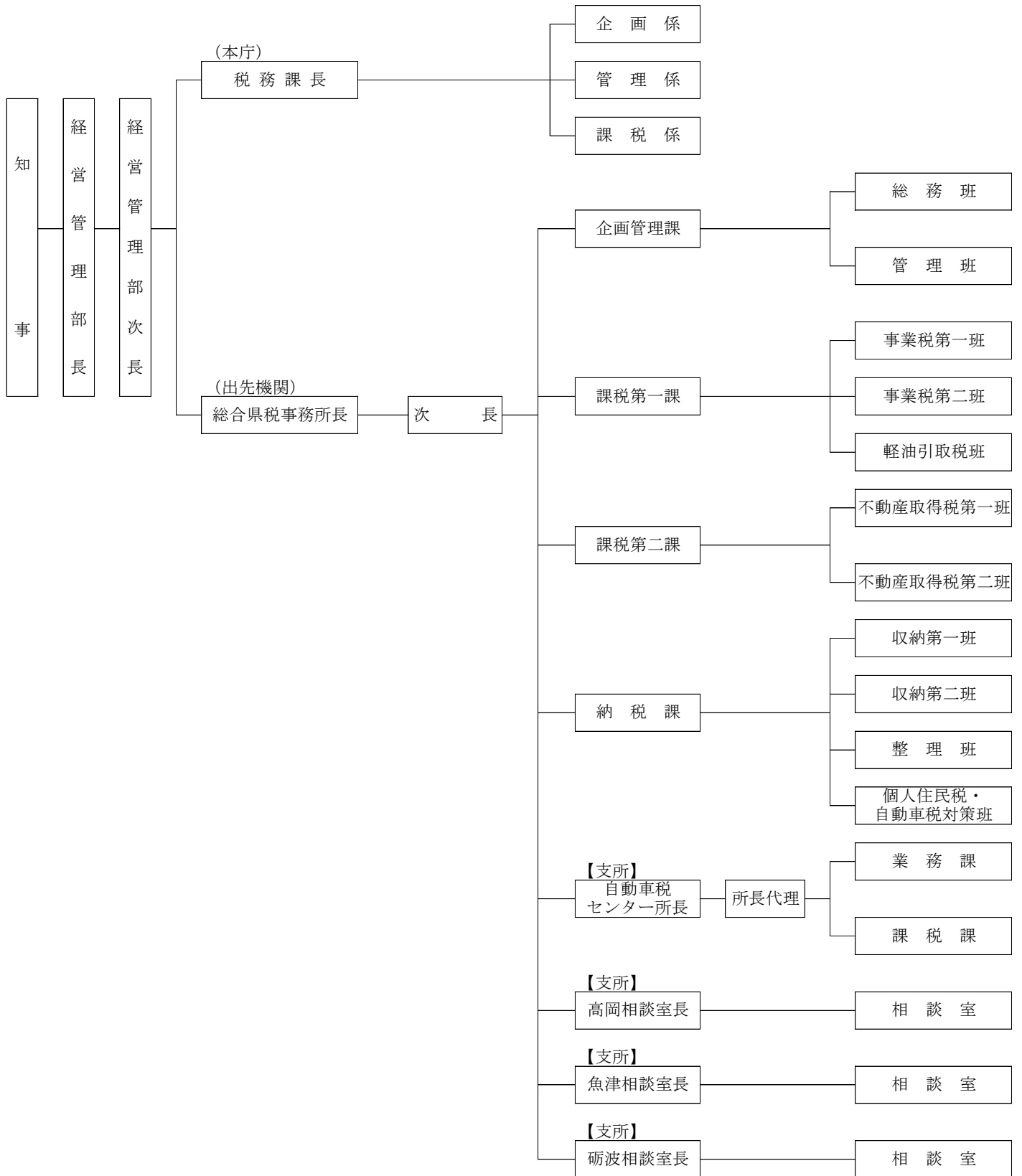


第5 税務機構及び徴税費

1 税務機構図



2 税務職員現員表

1 県税事務所

(各年度5月1日現在)

| 区 分 | 26 | 27 | 28 | 29 | 30 | 元 | 2 | 3 | 令和3年度内訳 | | | | | | | | | | | | | | |
|---------|-----|-----|-----|-----|-----|-----|-----|-----|---------|--------|---------------------------|--------|---------------------------------|--------|--------|------------------|--------|-------------|--------|--------|--------|-----------------------|-----------------------|
| | 年度 | " | " | " | " | " | " | " | 所 長 | 次 長 | セ ソ ン タ 長 | 室 長 | セ ソ ン 長 タ 代 理 | 課 長 | 主 幹 | 課 長 補 佐 | 班 長 | 副 主 幹 | 係 長 | 主 任 | 主 事 | 上 席 専 門 員 | 主 任 専 門 員 |
| 総合県税事務所 | 117 | 115 | 117 | 116 | 115 | 116 | 116 | 116 | 1 | 1 | 1 | 3 | 1 | 3 | 1 | 3 | 10 | 20 | 9 | 19 | 32 | 1 | 11 |

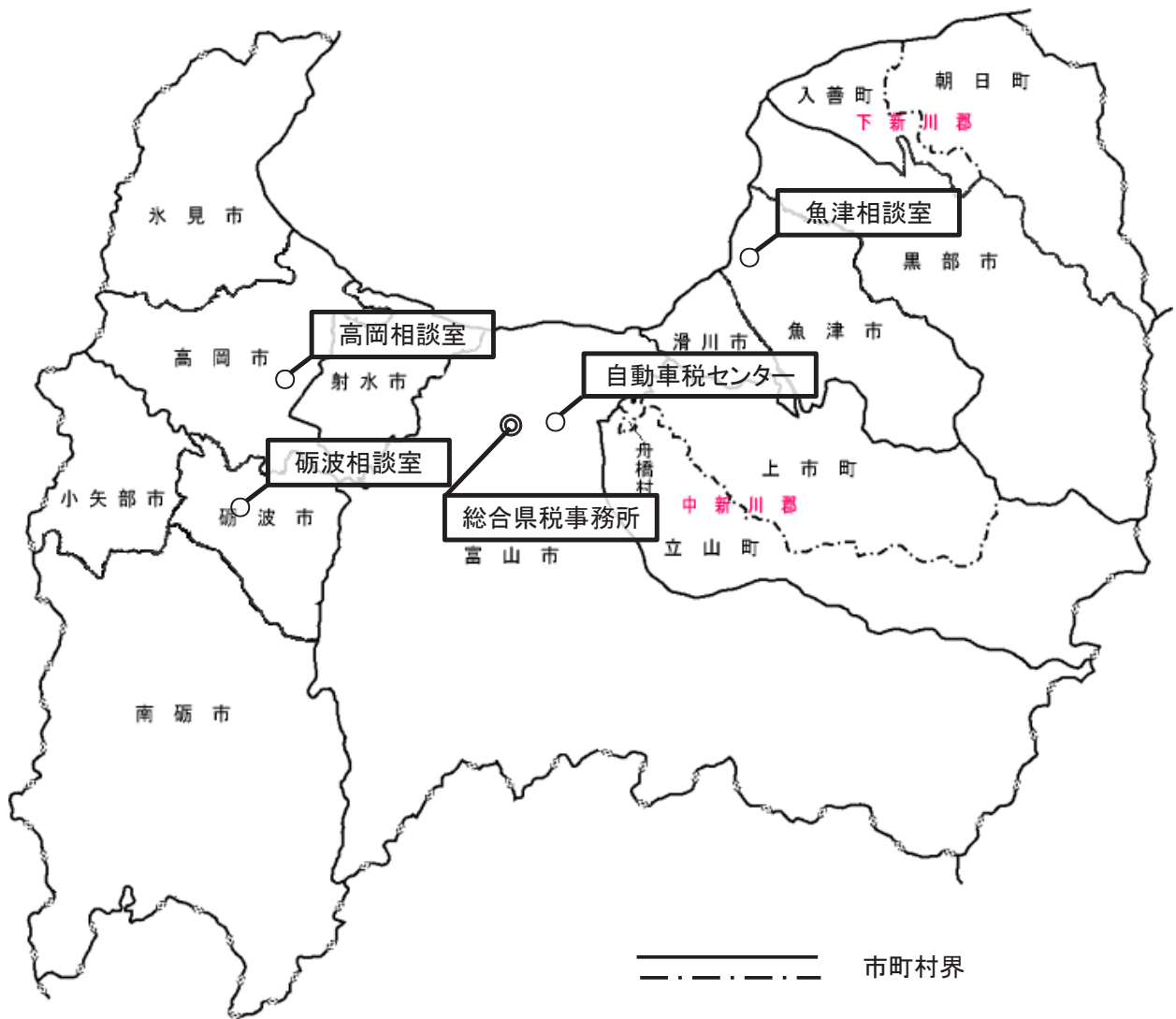
2 本 庁

| 区 分 | 26 | 27 | 28 | 29 | 30 | 元 | 2 | 3 | 令和3年度内訳 | | | | | | | |
|-------|----|----|----|----|----|----|----|----|---------|--------|------------------|-------------|--------|-------------|--------|--------|
| | 年度 | " | " | " | " | " | " | " | 課 長 | 主 幹 | 課 長 補 佐 | 副 主 幹 | 係 長 | 副 係 長 | 主 任 | 主 事 |
| 税 務 課 | 18 | 18 | 18 | 18 | 18 | 18 | 18 | 17 | 1 | 0 | 1 | 3 | 1 | 0 | 5 | 6 |

3 県税事務所の所在地と管轄区域一覧表

(R3.11.1現在)

| 名称 | 所在地等 | 管轄区域 |
|---------------------|--|----------------|
| 総合県税事務所 | 富山市舟橋北町 1-11 Tel 直通 076(444)4627 〒 930-8548 | 県下全域（自動車税を除く。） |
| 総合県税事務所 自動車税センター | 富山市新庄町馬場 39-6 Tel 代表 076(424)9211 〒 930-0992 | 自動車税（県下全域） |
| 総合県税事務所 高岡相談室 | 高岡市赤祖父 211 Tel 直通 0766(21)5182 〒 933-0806 | |
| 総合県税事務所 魚津相談室 | 魚津市新宿 10-7 Tel 直通 0765(24)5182 〒 937-0863 | |
| 総合県税事務所 砺波相談室 | 砺波市幸町 1-7 Tel 直通 0763(33)5182 〒 939-1386 | |



4 徴税費の状況

(単位:千円)

| 区分 | 平成28年度 (決算額) | 平成29年度 (決算額) | 平成30年度 (決算額) | 令和元年度 (決算額) | 令和2年度 (決算額) | 令和3年度 (決算額) |
|--------------------|-----------------|-----------------|-----------------|----------------|----------------|----------------|
| 県税予算額 | 138,895,831 | 137,921,608 | 139,793,341 | 141,737,481 | 146,697,868 | 153,284,268 |
| 県税調定額 | 142,789,647 | 142,011,075 | 143,520,021 | 144,946,953 | 151,147,413 | 157,016,445 |
| 県税収入額 | 139,884,967 | 139,325,194 | 141,070,742 | 142,583,468 | 148,146,665 | 154,876,168 |
| 徴税費 | 3,468,469 | 3,508,100 | 3,515,106 | 3,658,130 | 3,543,625 | 3,513,629 |
| 人件費 | 975,716 | 977,853 | 975,572 | 971,756 | 950,282 | 922,066 |
| 職員給 | 518,621 | 512,955 | 511,105 | 511,316 | 500,339 | 490,609 |
| 超過勤務手当 | 14,842 | 9,685 | 10,385 | 7,112 | 7,577 | 9,021 |
| 税務特別手当 | 12,598 | 13,079 | 13,347 | 13,022 | 12,266 | 12,056 |
| その他の手当 | 254,458 | 264,750 | 265,597 | 266,645 | 260,118 | 244,163 |
| その他の人件費 | 175,197 | 177,384 | 175,138 | 173,661 | 169,982 | 166,217 |
| 旅費 | 2,983 | 3,567 | 2,583 | 2,657 | 344 | 488 |
| 需用費 | 319,998 | 350,969 | 317,131 | 456,084 | 366,426 | 353,677 |
| 需用費 | 35,524 | 33,084 | 32,748 | 37,864 | 36,639 | 31,366 |
| 通信運搬費 | 64,778 | 64,752 | 64,278 | 63,054 | 64,619 | 67,481 |
| 備品費 | 0 | 0 | 1,139 | 26 | 440 | 1,650 |
| その他 | 219,696 | 253,133 | 218,966 | 355,140 | 264,728 | 253,180 |
| 徴収取扱費等 | 2,169,772 | 2,175,711 | 2,219,820 | 2,227,633 | 2,226,573 | 2,237,398 |
| 県税徴収取扱費 | 1,873,290 | 1,877,973 | 1,913,946 | 1,921,792 | 1,931,889 | 1,938,199 |
| 個人住民税 | 1,776,721 | 1,772,869 | 1,806,096 | 1,814,519 | 1,814,538 | 1,829,371 |
| 納税通知書等の数分 | - | - | - | - | - | - |
| 払込金額分 | - | - | - | - | - | - |
| 納税義務者の数に係るもの | 1,689,186 | 1,702,120 | 1,719,917 | 1,726,154 | 1,729,094 | 1,724,564 |
| 徴収取扱費(7%)に係るもの | 1,273 | 949 | 726 | 875 | 277 | 323 |
| その他 | 86,262 | 69,800 | 85,453 | 87,490 | 85,167 | 104,484 |
| 地方消費税 | 96,569 | 105,104 | 107,850 | 107,273 | 117,351 | 108,828 |
| 納税貯蓄組合補助金 | - | - | - | - | - | - |
| 特別徴収義務者に 対する交付金 | 270,278 | 277,519 | 283,112 | 276,683 | 265,902 | 269,990 |
| ゴルフ場利用税 | 4,630 | 4,534 | 3,848 | 4,350 | 3,886 | 4,225 |
| 軽油引取税 | 265,648 | 272,985 | 279,264 | 272,333 | 262,016 | 265,765 |
| その他 | 26,204 | 20,219 | 22,762 | 29,158 | 28,782 | 29,209 |
| 税収入に対する徴税費の割合(%) | | | | | | |
| 対予算額 | 2.50 | 2.54 | 2.51 | 2.58 | 2.42 | 2.29 |
| 対調定額 | 2.43 | 2.47 | 2.45 | 2.52 | 2.34 | 2.24 |
| 対収入額 | 2.48 | 2.52 | 2.49 | 2.57 | 2.39 | 2.27 |
| 税務職員数(人) | 140 | 139 | 141 | 143 | 142 | 136 |
| 吏員 | 127 | 124 | 141 | 143 | 142 | 133 |
| その他 | 13 | 15 | 0 | 0 | 0 | 3 |
| 税務職員一人当たり徴税額 | 1,101,456 | 1,123,590 | 1,000,502 | 997,087 | 1,043,286 | 1,164,482 |
| 税務職員一人当たり徴税費 | 27,311 | 28,291 | 24,930 | 25,581 | 24,955 | 26,418 |
| 人件費(旅費を含む) | 7,706 | 7,915 | 6,937 | 6,814 | 6,695 | 6,936 |
| 物件費(報償費を含む) | 19,604 | 20,376 | 17,993 | 18,767 | 18,261 | 19,482 |