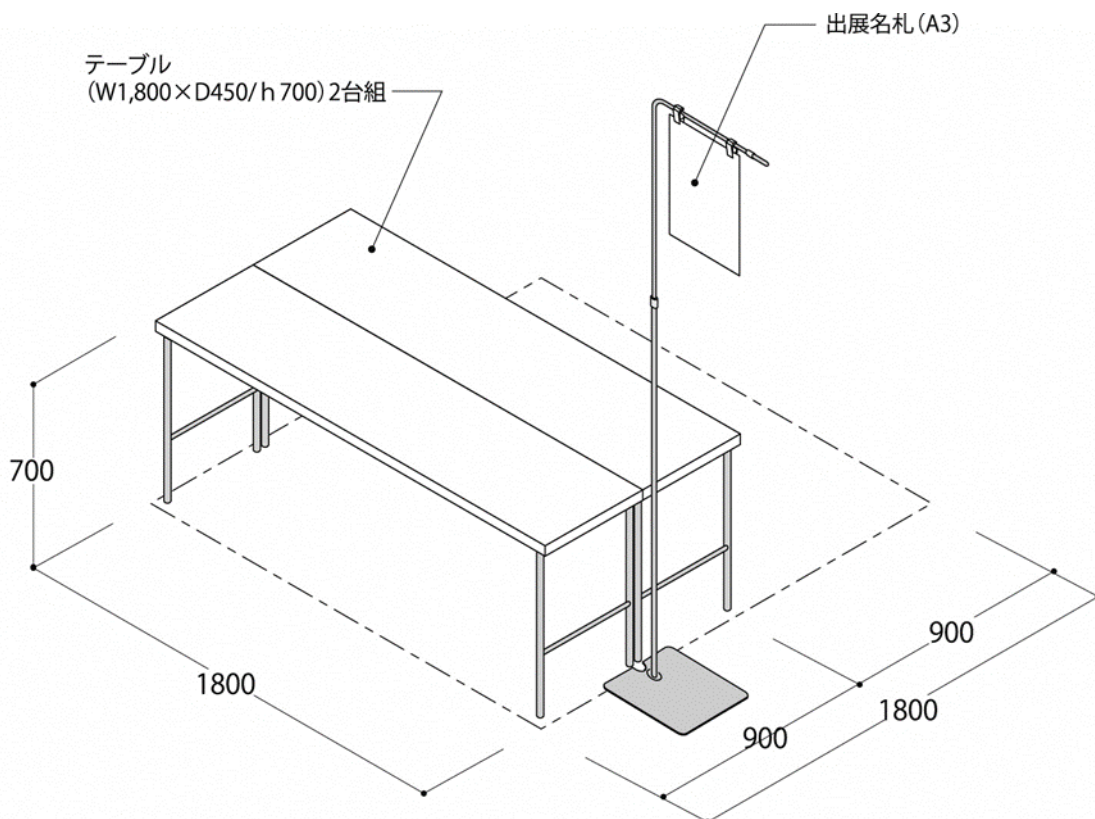


- 1 基礎小間規格 ・間口180cm × 奥行180cm × 高さ240cm
(展示台：幅180cm × 奥行90cm × 高さ70cm)
※ 1 小間を 2 事業者様でお使いいただくため、1 事業者様あたりのPR販売スペースは、上記の半分となります。
- 2 備 品 等 パイプ椅子 1 脚、クロス（展示台白布）は事務局側で手配いたします。



3 そ の 他

- ・法律及び公序良俗に反する行為の認められる事業者様はご出展いただけません。
- ・設営・会期中は、出展者の感染症対策（健康管理、手洗い・手指の消毒等）を講じてください。
- ・感染症対策を徹底いただくことを条件に、会場内での試食品の配布・アンケートの実施を可能とします。
- ・利便性向上、感染症対策のため、キャッシュレス決済（PayPay等）の積極的なご活用をお願いします。
- ・ブースの場所、配置につきましては、事務局に一任願います。
- ・出展の中止に起因、関連する一切の損害（出店準備に係る経費など）については、事務局はこれを負担しません。