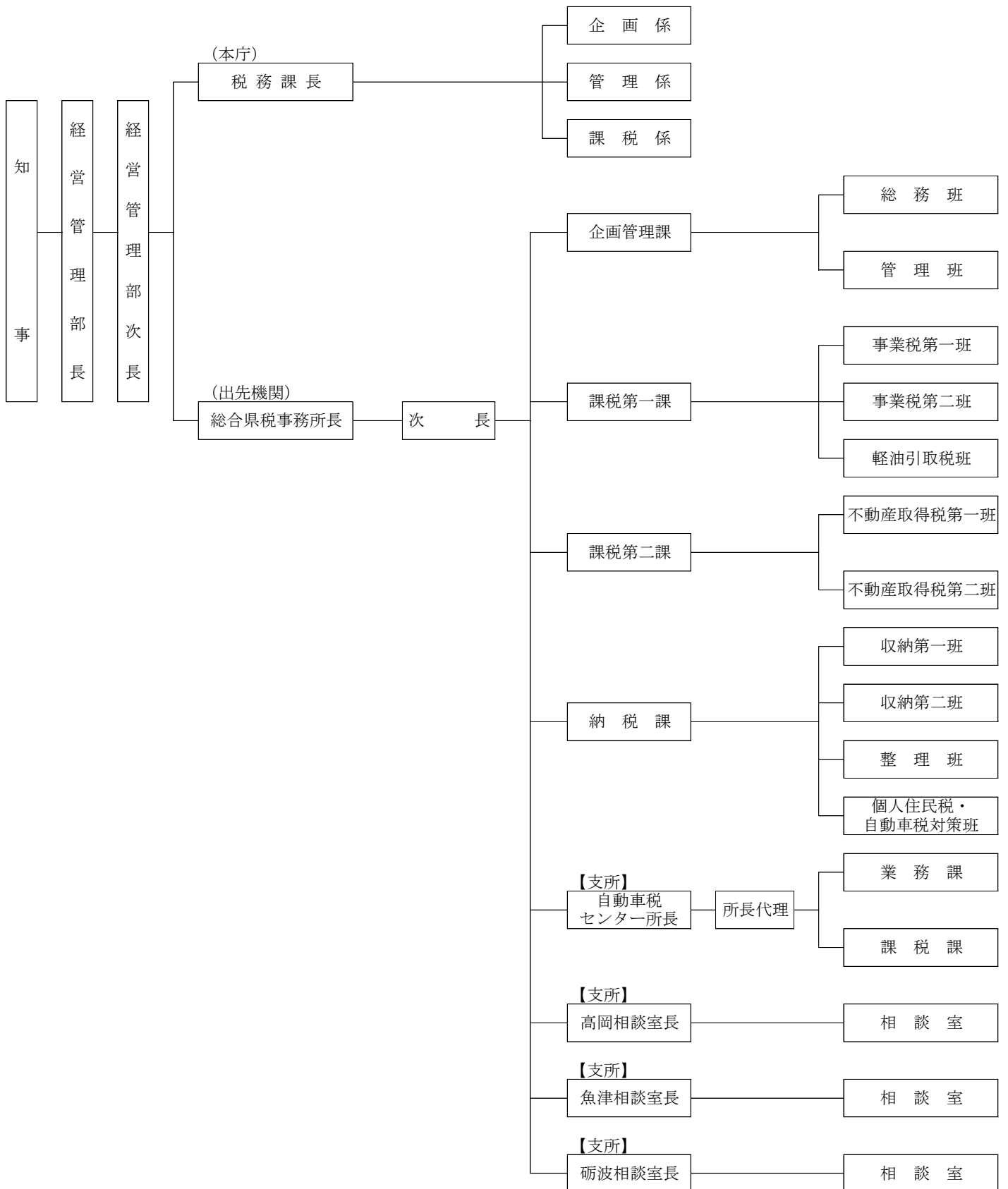


第5 税務機構及び徴税費

1 税務機構図



2 税務職員現員表

1 県税事務所

(各年度5月1日現在)

区 分	27 年度	28 "	29 "	30 "	元 "	2 "	3 "	4 "	令和4年度内訳														
									所 長	次 長	セ ン タ 長	室 長	セ ン タ 代 理	課 長	主 幹	課 長 補 佐	班 長	副 主 幹	係 長	主 任	主 事	上 席 専 門 員	主 任 専 門 員
総合県税事務所	115	117	116	115	116	116	116	116	1	1	1	3	1	3	1	3	10	13	11	24	32	1	11

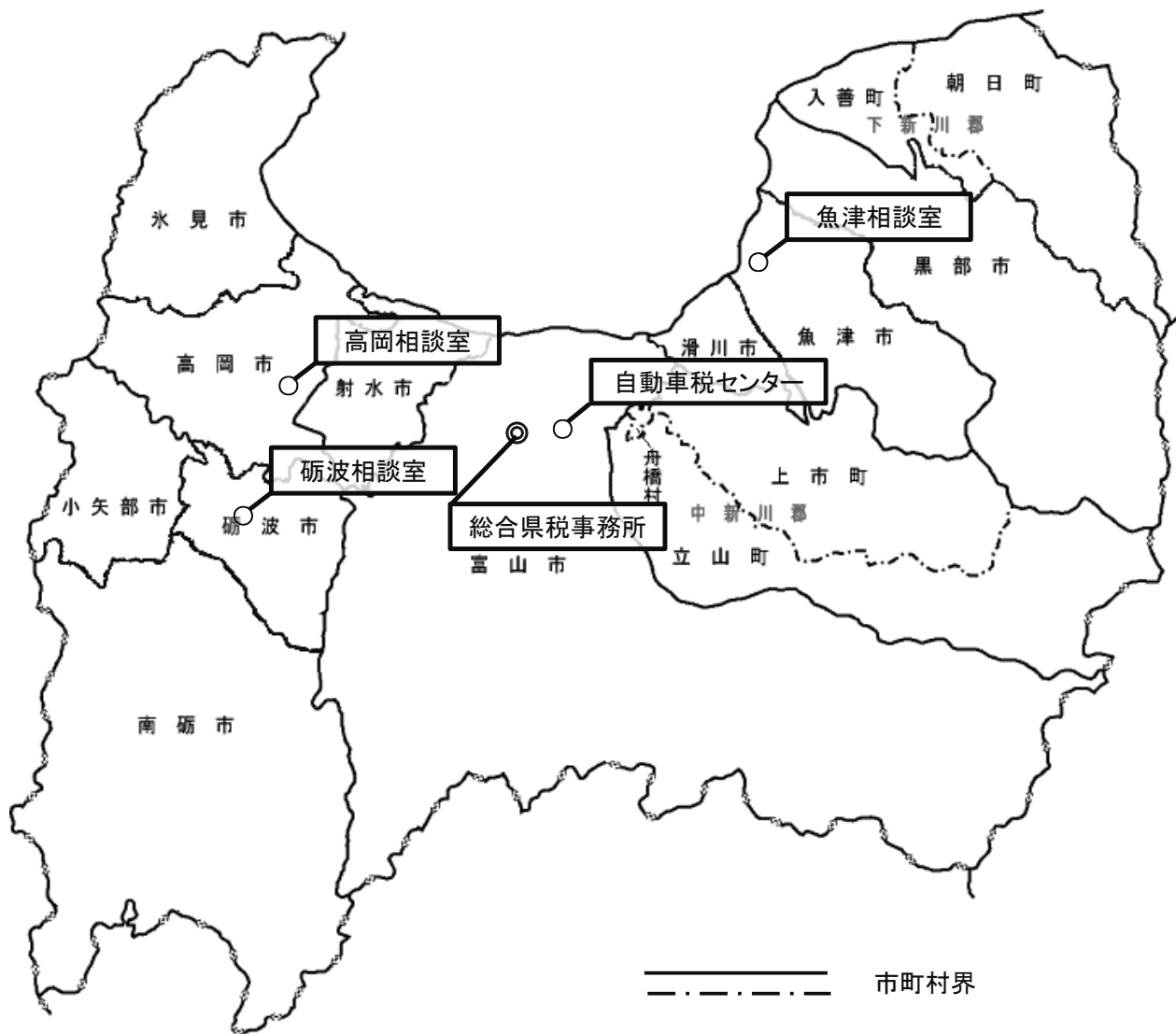
2 本 庁

区 分	27 年度	28 "	29 "	30 "	元 "	2 "	3 "	4 "	令和4年度内訳							
									課 長	主 幹	課 長 補 佐	副 主 幹	係 長	副 係 長	主 任	主 事
税 務 課	18	18	18	18	18	18	17	17	1	0	1	3	1	0	5	6

3 県税事務所の所在地と管轄区域一覧表

(R4.11.1現在)

名称	所在地等	管轄区域
総合県税事務所	富山市舟橋北町 1-11 TEL 直通 076(444)4627 〒 930-8548	県下全域（自動車税を除く。）
総合県税事務所 自動車税センター	富山市新庄町馬場 39-6 TEL 代表 076(424)9211 〒 930-0992	自動車税（県下全域）
総合県税事務所 高岡相談室	高岡市赤祖父 211 TEL 直通 0766(21)5182 〒 933-0806	
総合県税事務所 魚津相談室	魚津市新宿 10-7 TEL 直通 0765(24)5182 〒 937-0863	
総合県税事務所 砺波相談室	砺波市幸町 1-7 TEL 直通 0763(33)5182 〒 939-1386	



4 徴税費の状況

(単位:千円)

区分	平成29年度 (決算額)	平成30年度 (決算額)	令和元年度 (決算額)	令和2年度 (決算額)	令和3年度 (決算額)	令和4年度 (決算額)
県税予算額	137,921,608	139,793,341	141,737,481	146,697,868	153,284,268	155,957,252
県税調定額	142,011,075	143,520,021	144,946,953	151,147,413	157,016,445	158,733,051
県税収入額	139,325,194	141,070,742	142,583,468	148,146,665	154,876,168	156,666,142
徴税費	3,508,100	3,515,106	3,658,130	3,543,625	3,513,629	3,570,368
人件費	977,853	975,572	971,756	950,282	922,066	922,769
職員給	512,955	511,105	511,316	500,339	490,609	483,916
超過勤務手当	9,685	10,385	7,112	7,577	9,021	6,825
税務特別手当	13,079	13,347	13,022	12,266	12,056	12,030
その他の手当	264,750	265,597	266,645	260,118	244,163	249,814
その他の人件費	177,384	175,138	173,661	169,982	166,217	170,184
旅費	3,567	2,583	2,657	344	488	1,640
需用費	350,969	317,131	456,084	366,426	353,677	424,134
需用費	33,084	32,748	37,864	36,639	31,366	31,757
通信運搬費	64,752	64,278	63,054	64,619	67,481	62,919
備品費	0	1,139	26	440	1,650	0
その他	253,133	218,966	355,140	264,728	253,180	329,458
徴収取扱費等	2,175,711	2,219,820	2,227,633	2,226,573	2,237,398	2,221,825
県税徴収取扱費	1,877,973	1,913,946	1,921,792	1,931,889	1,938,199	1,915,070
個人住民税	1,772,869	1,806,096	1,814,519	1,814,538	1,829,371	1,811,015
納税通知書等の数分	-	-	-	-	-	-
払込金額分	-	-	-	-	-	-
納税義務者の数に係るもの	1,702,120	1,719,917	1,726,154	1,729,094	1,724,564	1,714,946
徴収取扱費(7%)に係るもの	949	726	875	277	323	473
その他	69,800	85,453	87,490	85,167	104,484	95,596
地方消費税	105,104	107,850	107,273	117,351	108,828	104,055
納税貯蓄組合補助金	-	-	-	-	-	-
特別徴収義務者に 対する交付金	277,519	283,112	276,683	265,902	269,990	268,645
ゴルフ場利用税	4,534	3,848	4,350	3,886	4,225	4,051
軽油引取税	272,985	279,264	272,333	262,016	265,765	264,594
その他	20,219	22,762	29,158	28,782	29,209	38,110
税収入に対する徴税費の割合(%)						
対予算額	2.54	2.51	2.58	2.42	2.29	2.29
対調定額	2.47	2.45	2.52	2.34	2.24	2.25
対収入額	2.52	2.49	2.57	2.39	2.27	2.28
税務職員数(人)	139	141	143	142	136	135
吏員	124	141	143	142	133	131
その他	15	0	0	0	3	4
税務職員一人当たり徴税額	1,123,590	1,000,502	997,087	1,043,286	1,164,482	1,195,925
税務職員一人当たり徴税費	28,291	24,930	25,581	24,955	26,418	27,255
人件費(旅費を含む)	7,915	6,937	6,814	6,695	6,936	7,057
物件費(報償費を含む)	20,376	17,993	18,767	18,261	19,482	20,198