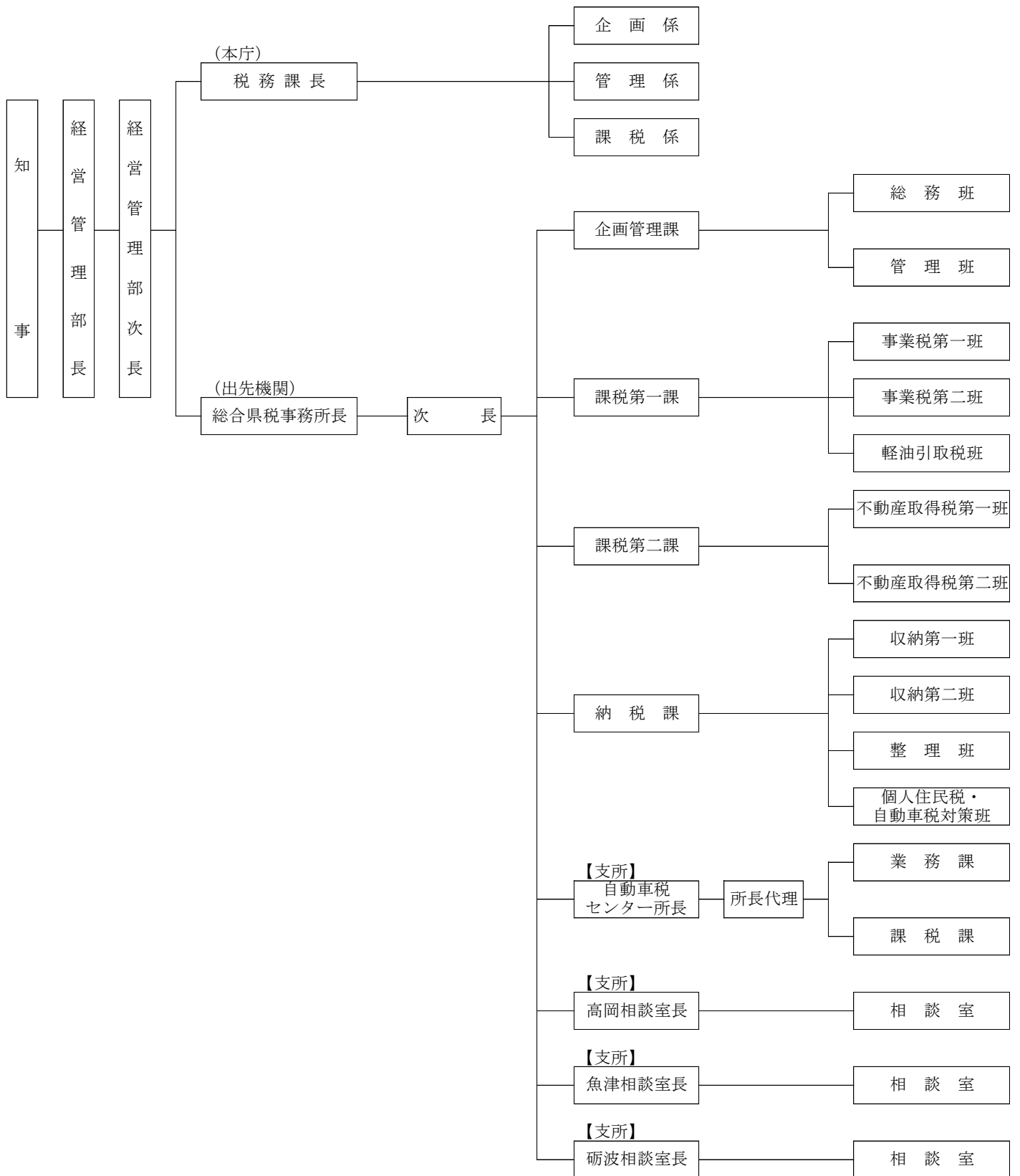


第5 税務機構及び徴税費

1 税務機構図



2 税務職員現員表

1 県税事務所

(各年度5月1日現在)

区 分	28 年 度	29 "	30 "	元 "	2 "	3 "	4 "	5 "	令和5年度内訳														
									所 長	次 長	セ 所 ン タ 長 	室 長	セ 所 ン 長 タ 代 理	課 長	主 幹	課 長 補 佐	班 長	副 主 幹	係 長	主 任	主 事	上 席 専 門 員	主 任 専 門 員
総合県税事務所	117	116	115	116	116	116	116	114	1	1	1	3	1	3	1	3	10	13	8	23	33	2	11

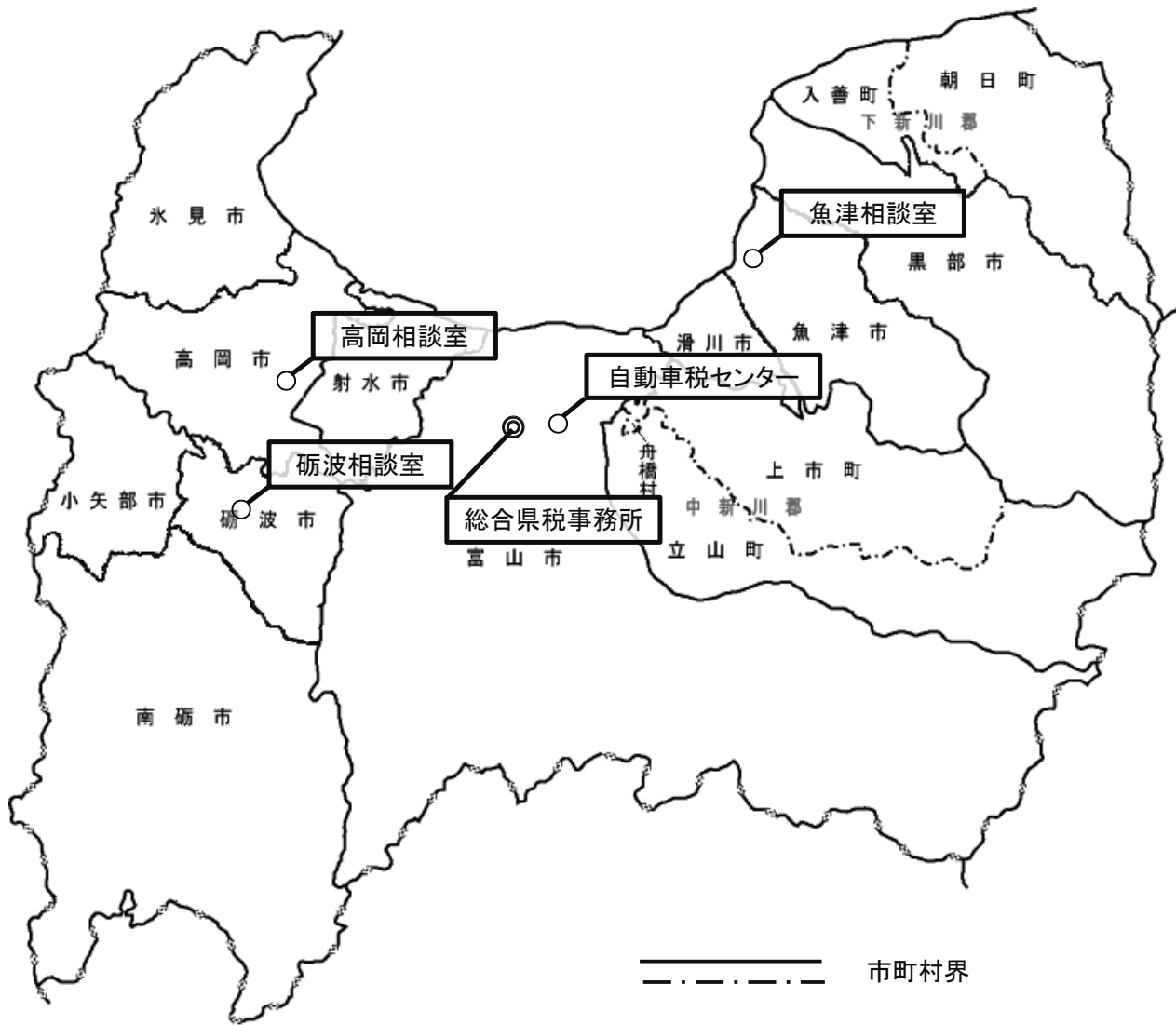
2 本 庁

区 分	28 年 度	29 "	30 "	元 "	2 "	3 "	4 "	5 "	令和5年度内訳							
									課 長	主 幹	課 長 補 佐	副 主 幹	係 長	副 係 長	主 任	主 事
税 務 課	18	18	18	18	18	17	17	17	1	0	1	2	1	0	5	7

3 県税事務所の所在地と管轄区域一覧表

(R5.11.1現在)

名称	所在地等	管轄区域
総合県税事務所	富山市舟橋北町 1-11 TEL 直通 076(444)4627 〒 930-8548	県下全域（自動車税を除く。）
総合県税事務所 自動車税センター	富山市新庄町馬場 39-6 TEL 代表 076(424)9211 〒 930-0992	自動車税（県下全域）
総合県税事務所 高岡相談室	高岡市赤祖父 211 TEL 直通 0766(21)5182 〒 933-0806	
総合県税事務所 魚津相談室	魚津市新宿 10-7 TEL 直通 0765(24)5182 〒 937-0863	
総合県税事務所 砺波相談室	砺波市幸町 1-7 TEL 直通 0763(33)5182 〒 939-1386	



4 徴税費の状況

(単位:千円)

区分	平成30年度 (決算額)	令和元年度 (決算額)	令和2年度 (決算額)	令和3年度 (決算額)	令和4年度 (決算額)	令和5年度 (決算額)
県税予算額	139,793,341	141,737,481	146,697,868	153,284,268	155,957,252	150,114,844
県税調定額	143,520,021	144,946,953	151,147,413	157,016,445	158,733,051	154,484,992
県税収入額	141,070,742	142,583,468	148,146,665	154,876,168	156,666,142	152,291,610
徴税費	3,515,106	3,658,130	3,543,625	3,513,629	3,570,368	3,601,257
人件費	975,572	971,756	950,282	922,066	922,769	907,712
職員給	511,105	511,316	500,339	490,609	483,916	478,812
超過勤務手当	10,385	7,112	7,577	9,021	6,825	5,488
税務特別手当	13,347	13,022	12,266	12,056	12,030	11,810
その他の手当	265,597	266,645	260,118	244,163	249,814	250,340
その他の人件費	175,138	173,661	169,982	166,217	170,184	161,262
旅費	2,583	2,657	344	488	1,640	1,622
需用費	317,131	456,084	366,426	353,677	424,134	482,703
需用費	32,748	37,864	36,639	31,366	31,757	31,155
通信運搬費	64,278	63,054	64,619	67,481	62,919	58,940
備品費	1,139	26	440	1,650	0	0
その他	218,966	355,140	264,728	253,180	329,458	392,608
徴収取扱費等	2,219,820	2,227,633	2,226,573	2,237,398	2,221,825	2,209,220
県税徴収取扱費	1,913,946	1,921,792	1,931,889	1,938,199	1,915,070	1,890,435
個人住民税	1,806,096	1,814,519	1,814,538	1,829,371	1,811,015	1,799,958
納税通知書等の数分	-	-	-	-	-	-
払込金額分	-	-	-	-	-	-
納税義務者の数に係るもの	1,719,917	1,726,154	1,729,094	1,724,564	1,714,946	1,716,104
徴収取扱費(7%)に係るもの	726	875	277	323	473	269
その他	85,453	87,490	85,167	104,484	95,596	83,585
地方消費税	107,850	107,273	117,351	108,828	104,055	90,477
納税貯蓄組合補助金	-	-	-	-	-	-
特別徴収義務者に 対する交付金	283,112	276,683	265,902	269,990	268,645	262,847
ゴルフ場利用税	3,848	4,350	3,886	4,225	4,051	4,133
軽油引取税	279,264	272,333	262,016	265,765	264,594	258,714
その他	22,762	29,158	28,782	29,209	38,110	55,938
税収入に対する徴税費の割合(%)						
対予算額	2.51	2.58	2.42	2.29	2.29	2.40
対調定額	2.45	2.52	2.34	2.24	2.25	2.33
対収入額	2.49	2.57	2.39	2.27	2.28	2.36
税務職員数(人)	135	135	135	135	135	135
吏員	131	131	131	131	131	131
その他	4	4	4	4	4	4
税務職員一人当たり徴税額	1,076,876	1,088,423	1,130,891	1,182,261	1,195,925	1,162,531
税務職員一人当たり徴税費	26,833	27,925	27,051	26,822	27,255	27,491
人件費(旅費を含む)	7,467	7,438	7,257	7,042	7,057	6,941
物件費(報償費を含む)	19,366	20,486	19,794	19,779	20,198	20,549