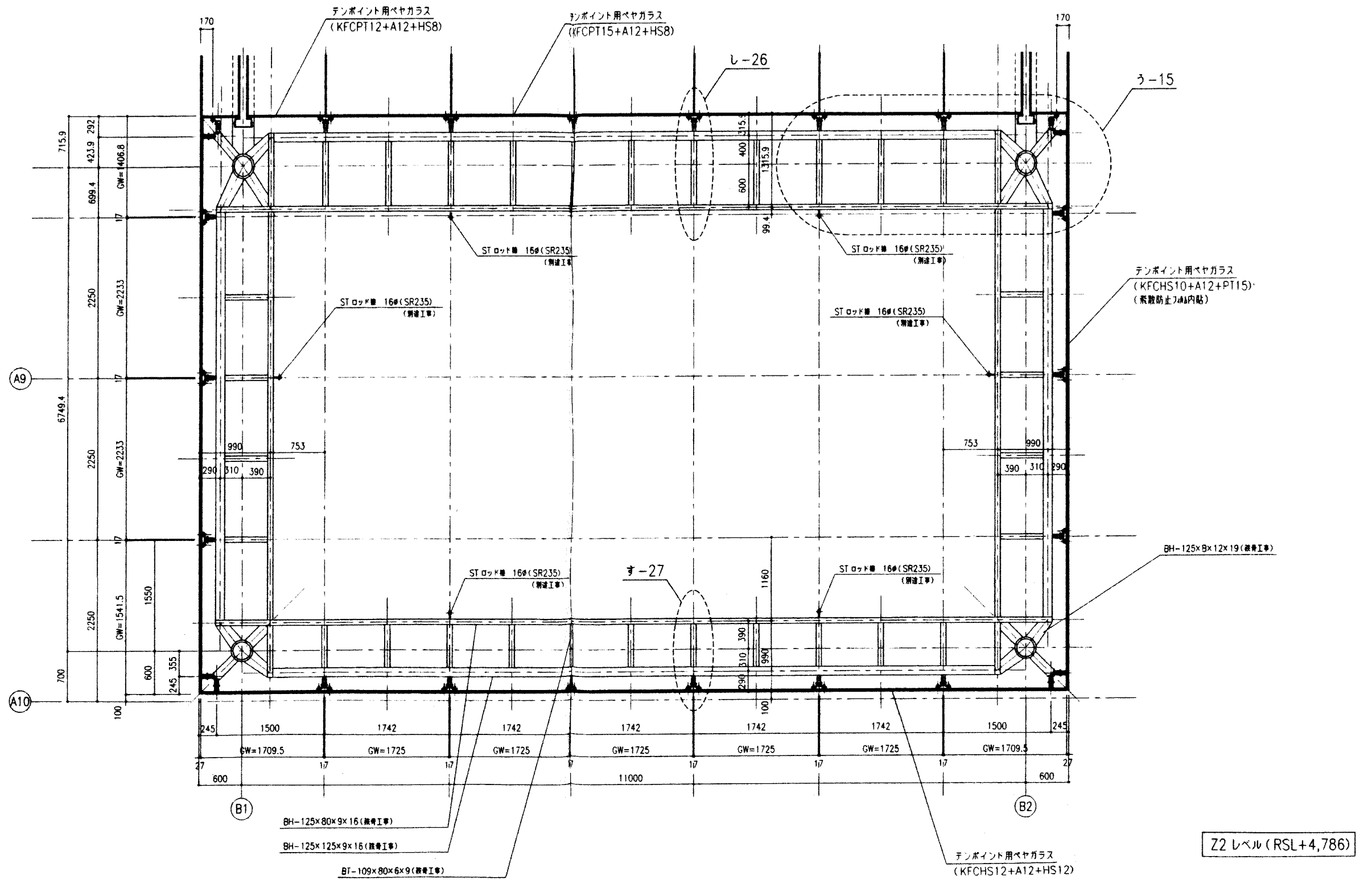
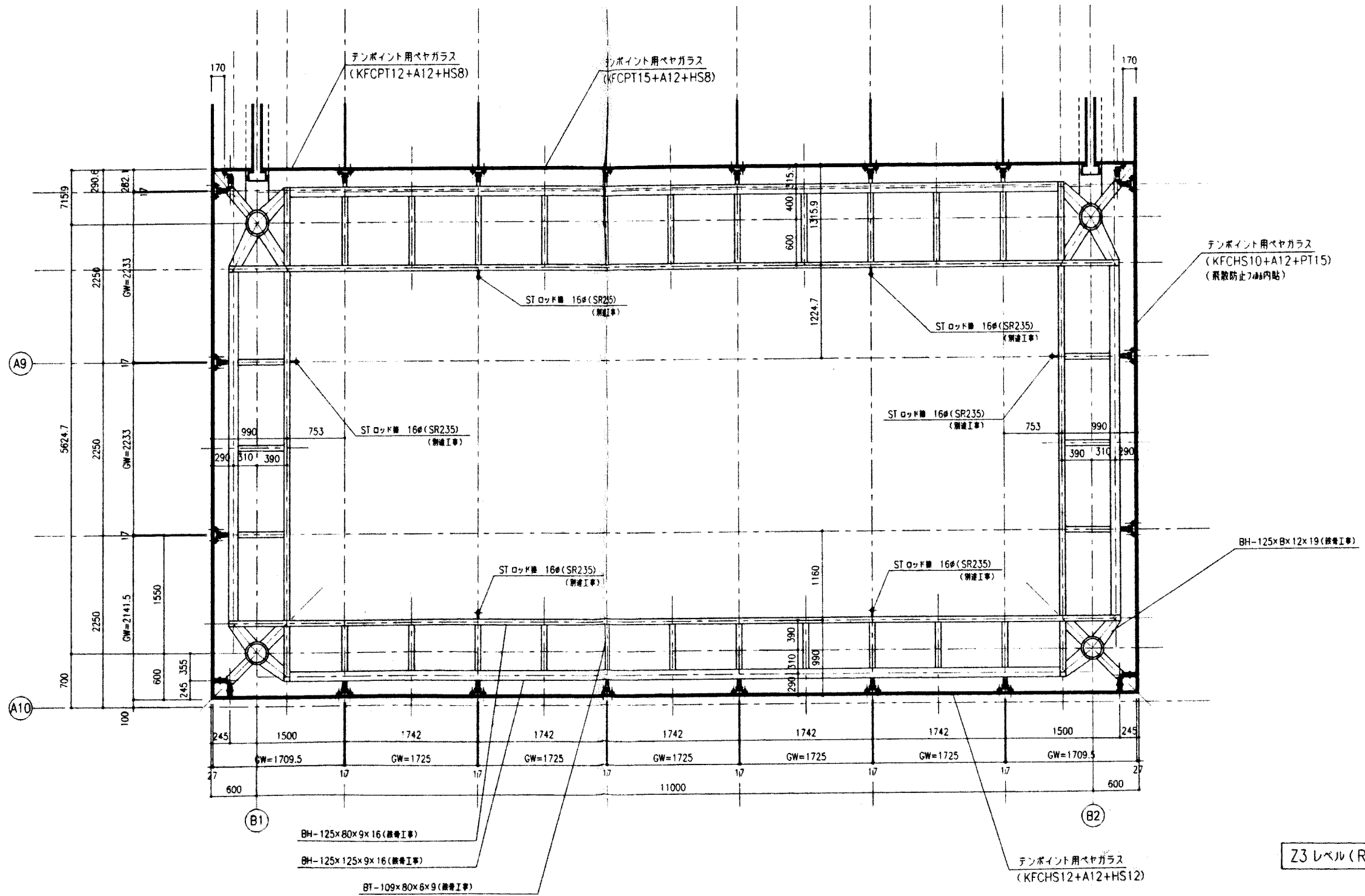


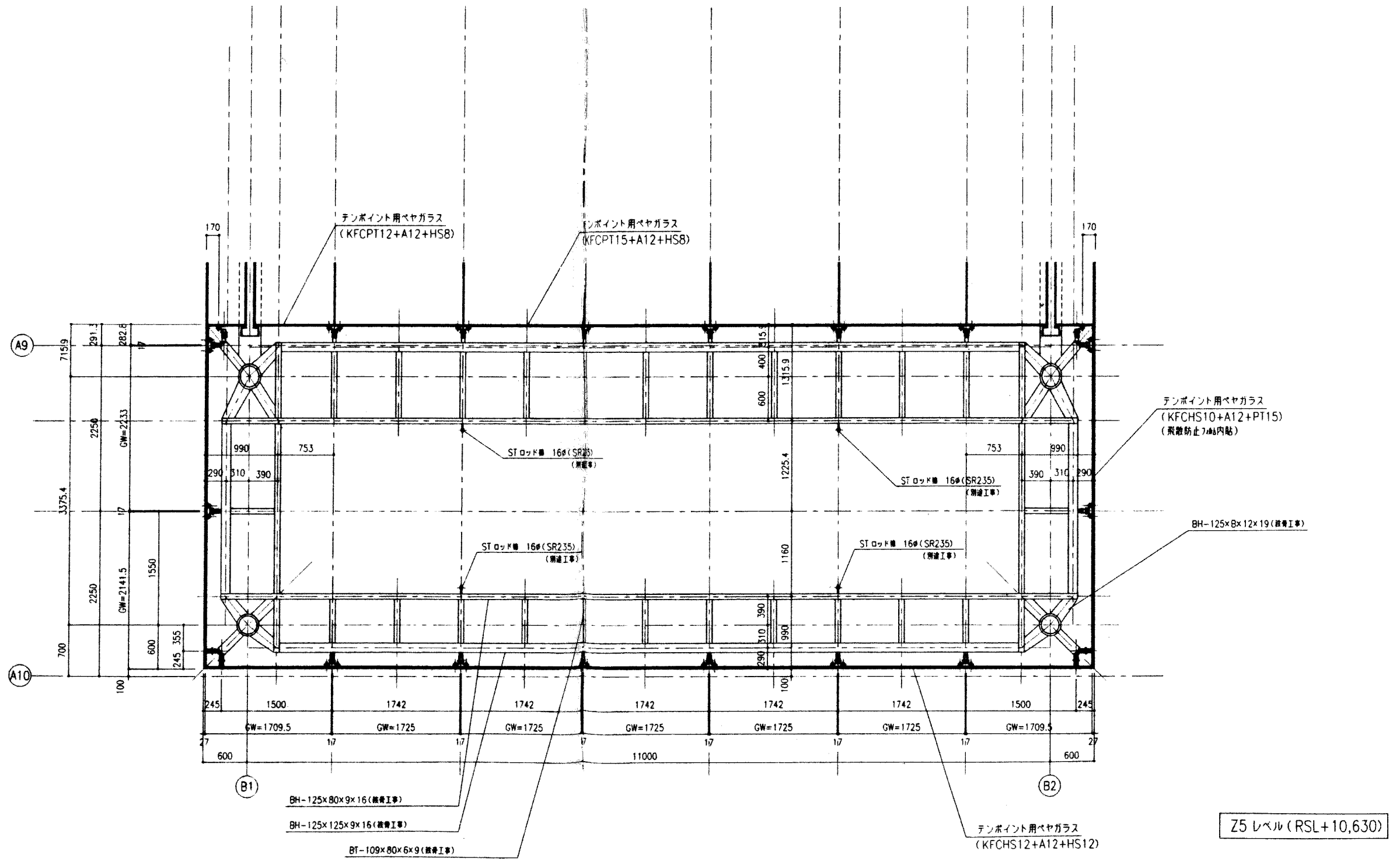
Z1 レベル (RSL+2,838)

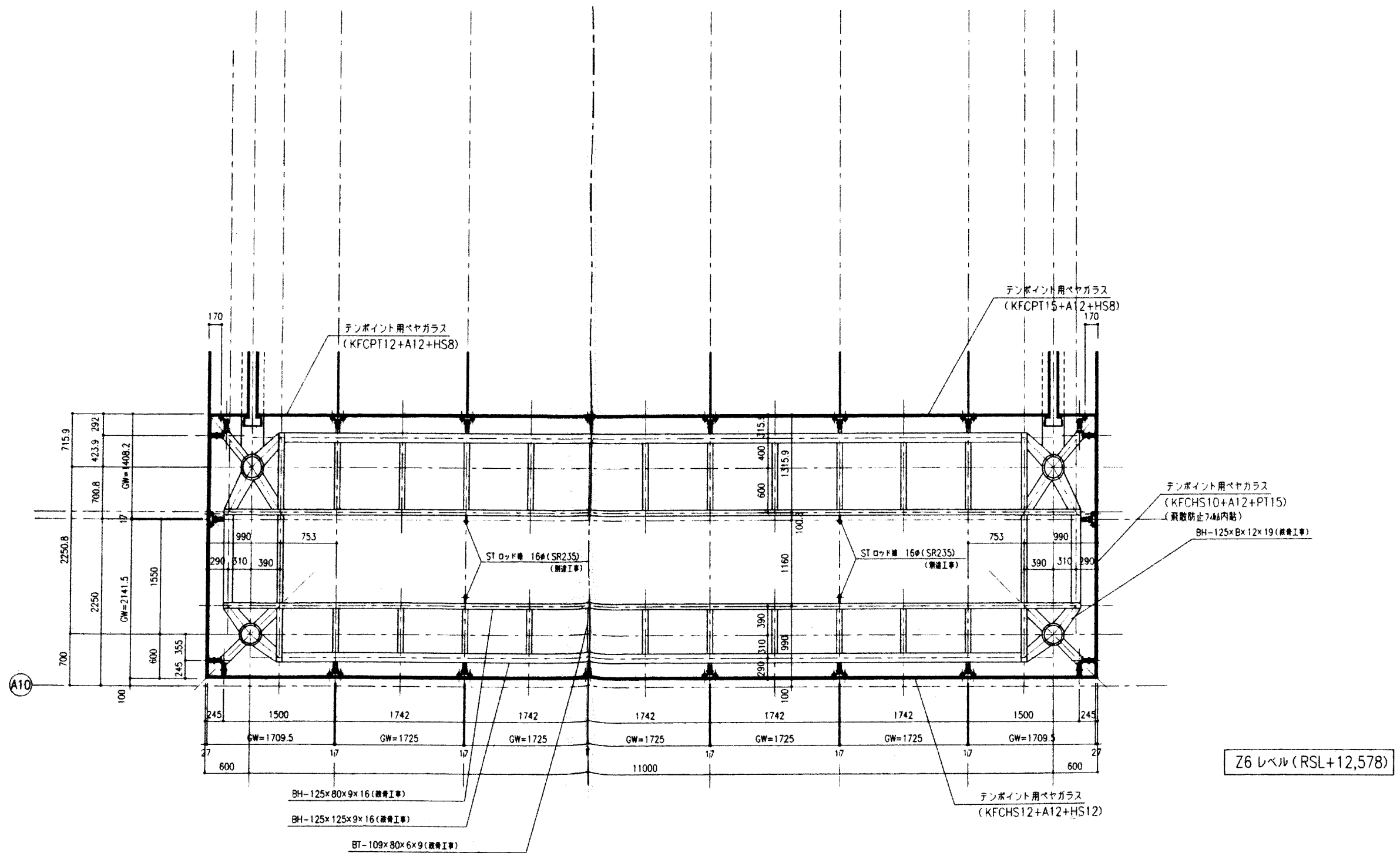


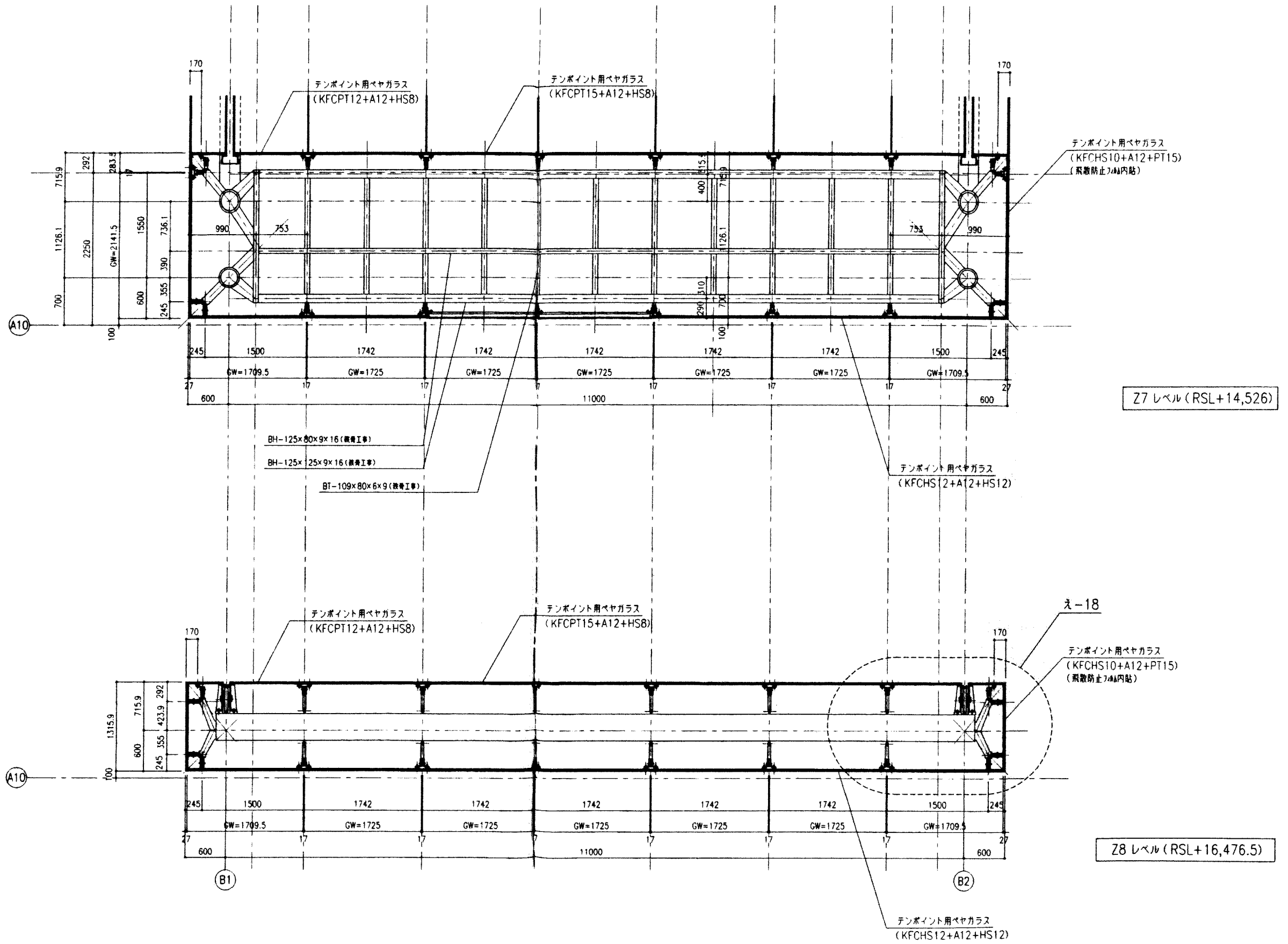


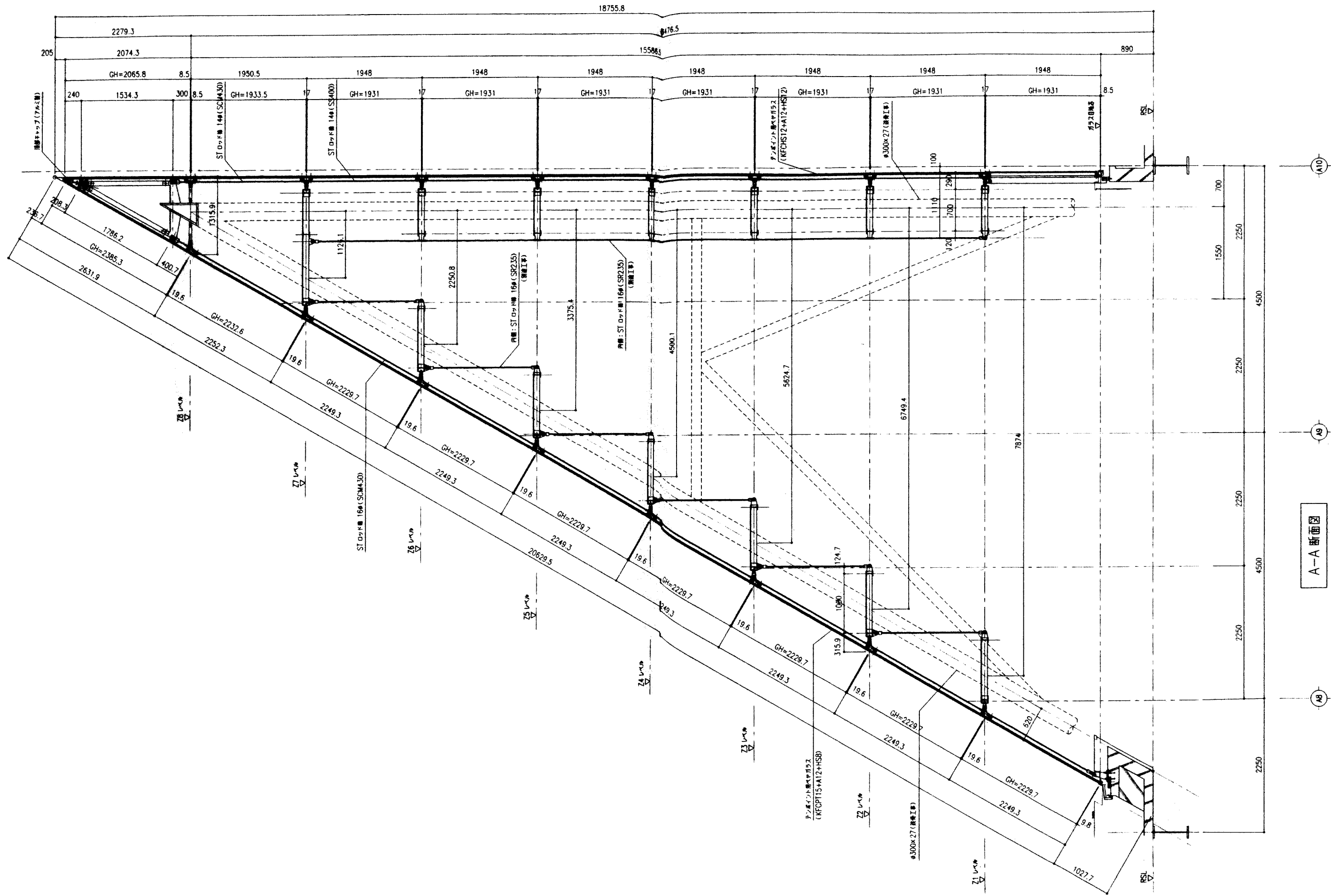




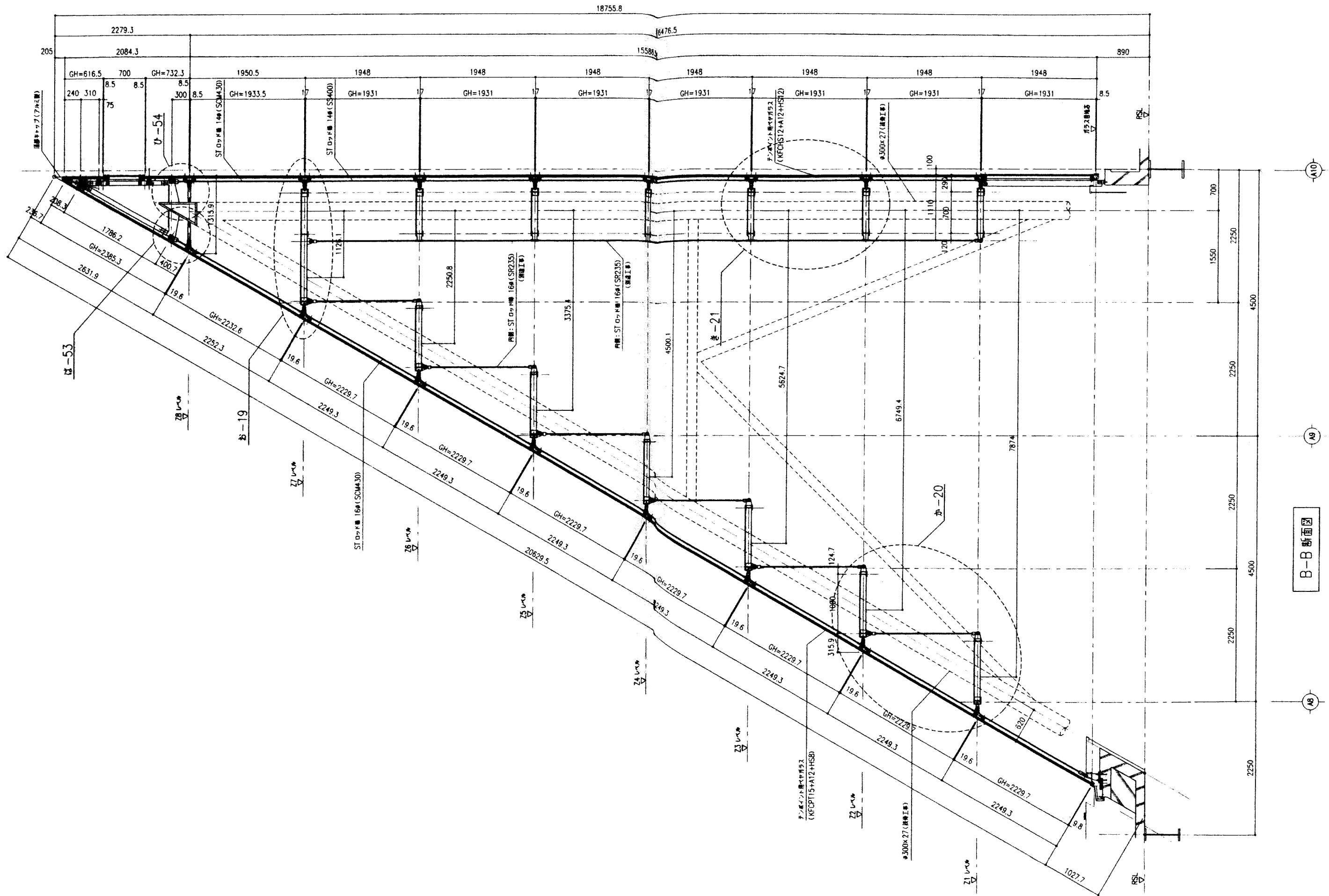


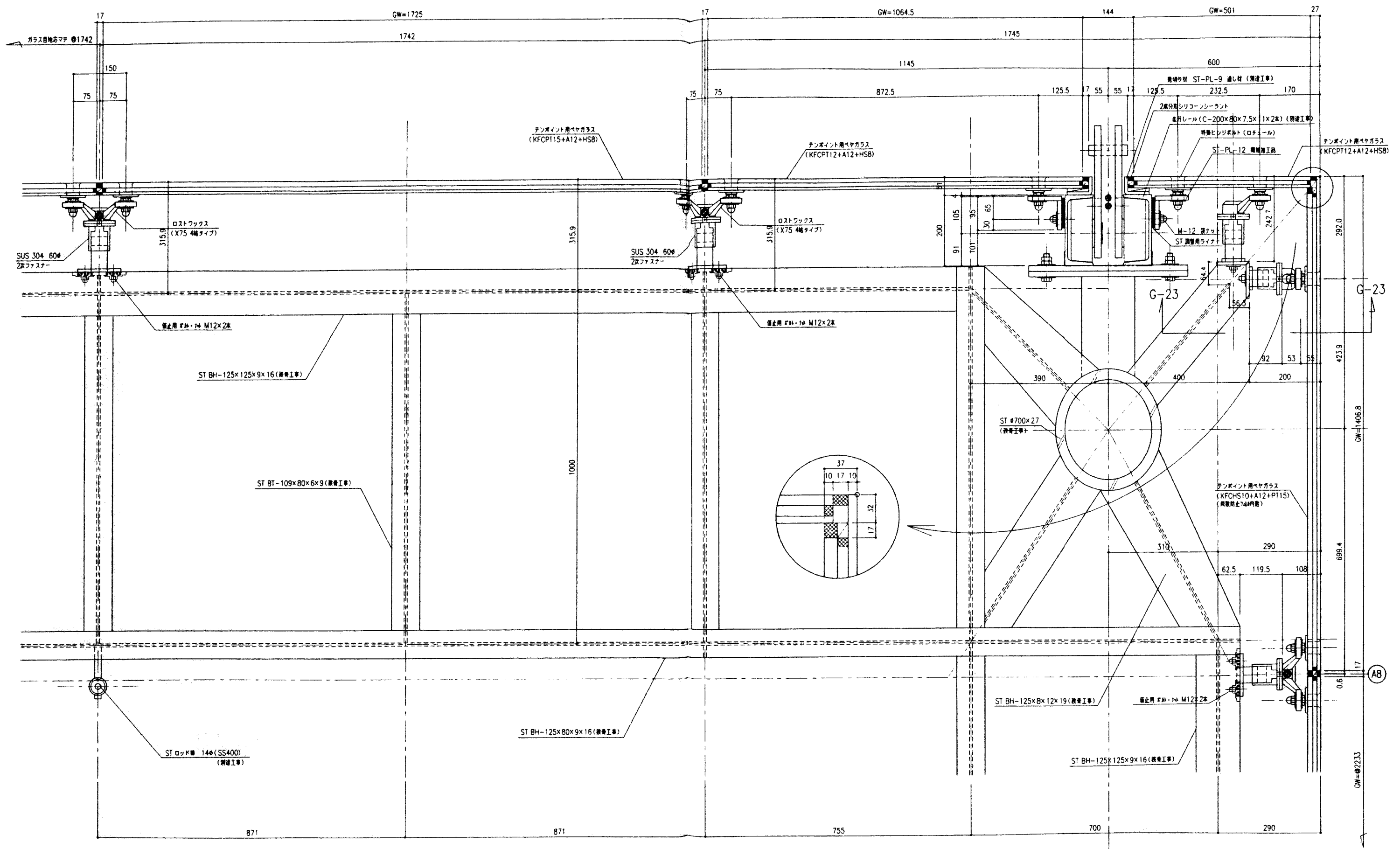




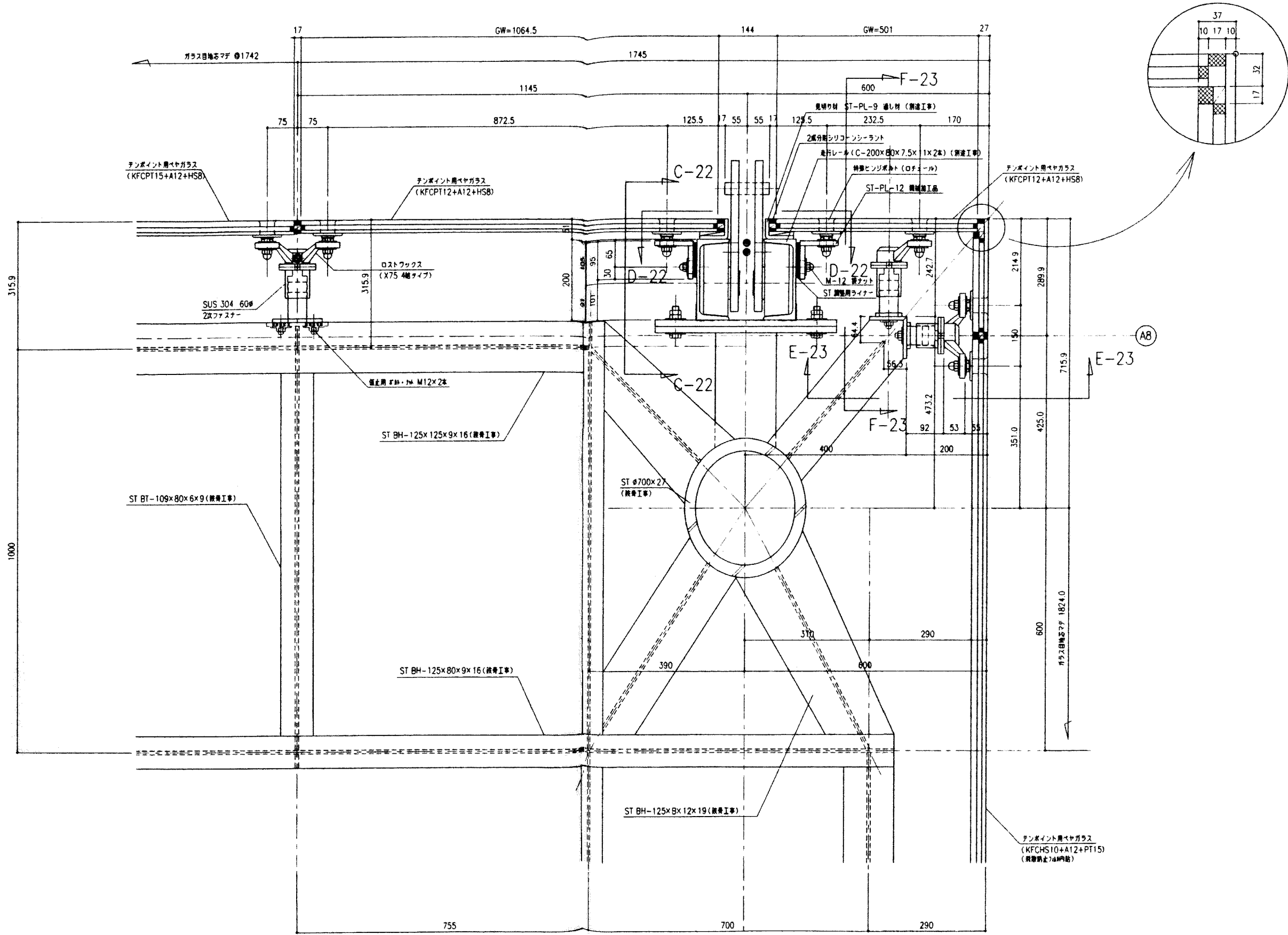


A-A 断面図



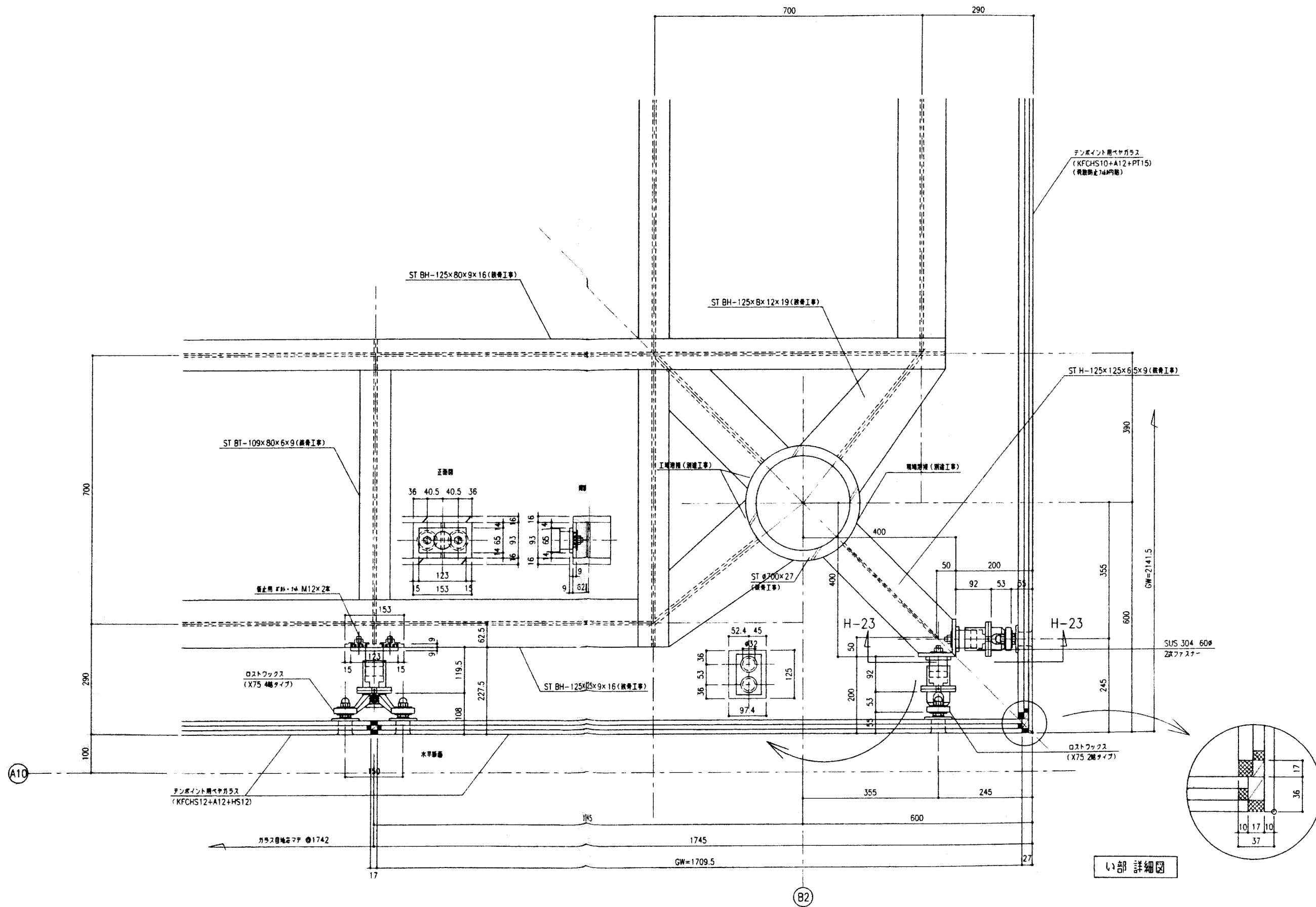


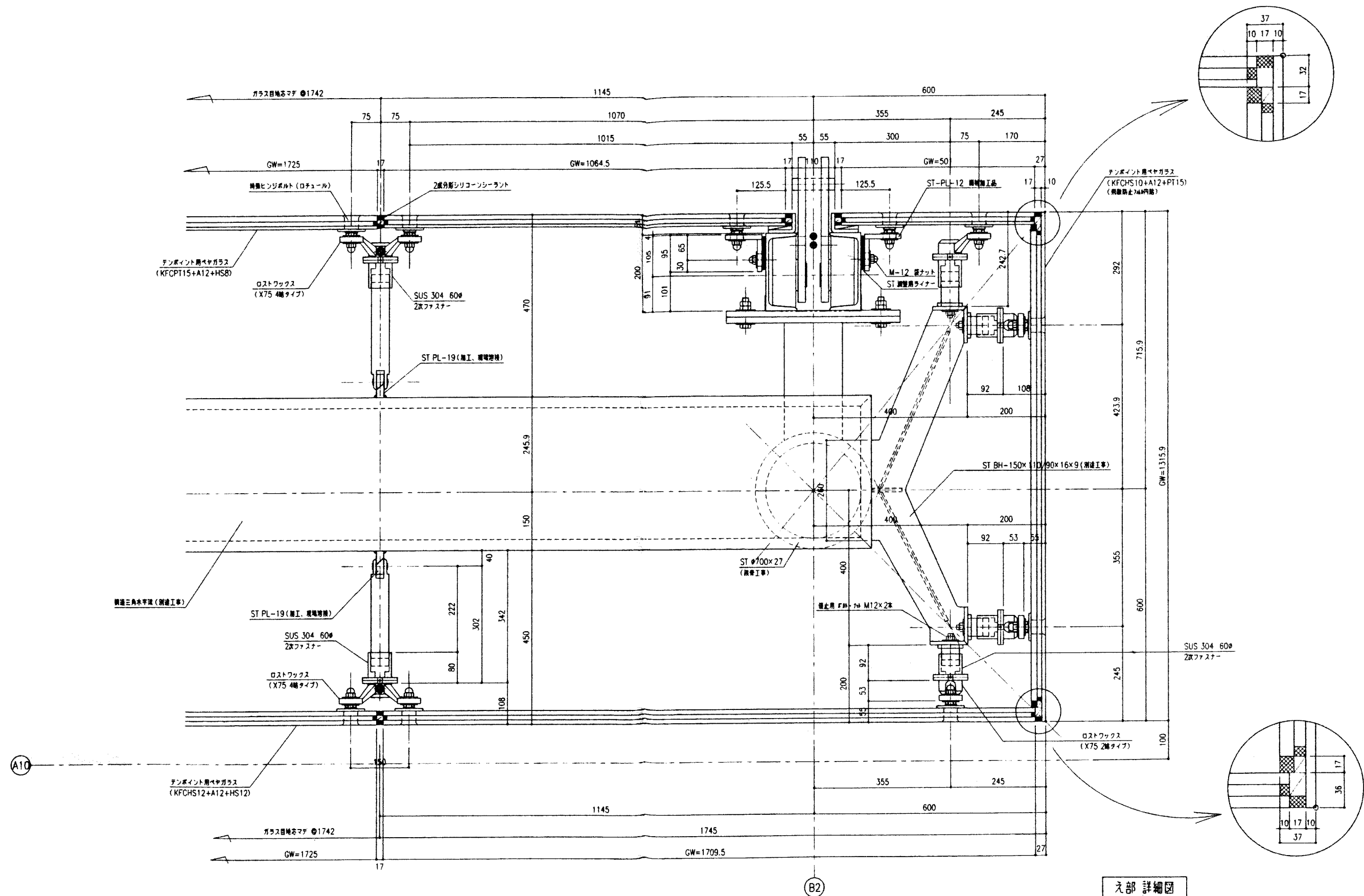
う部詳細図

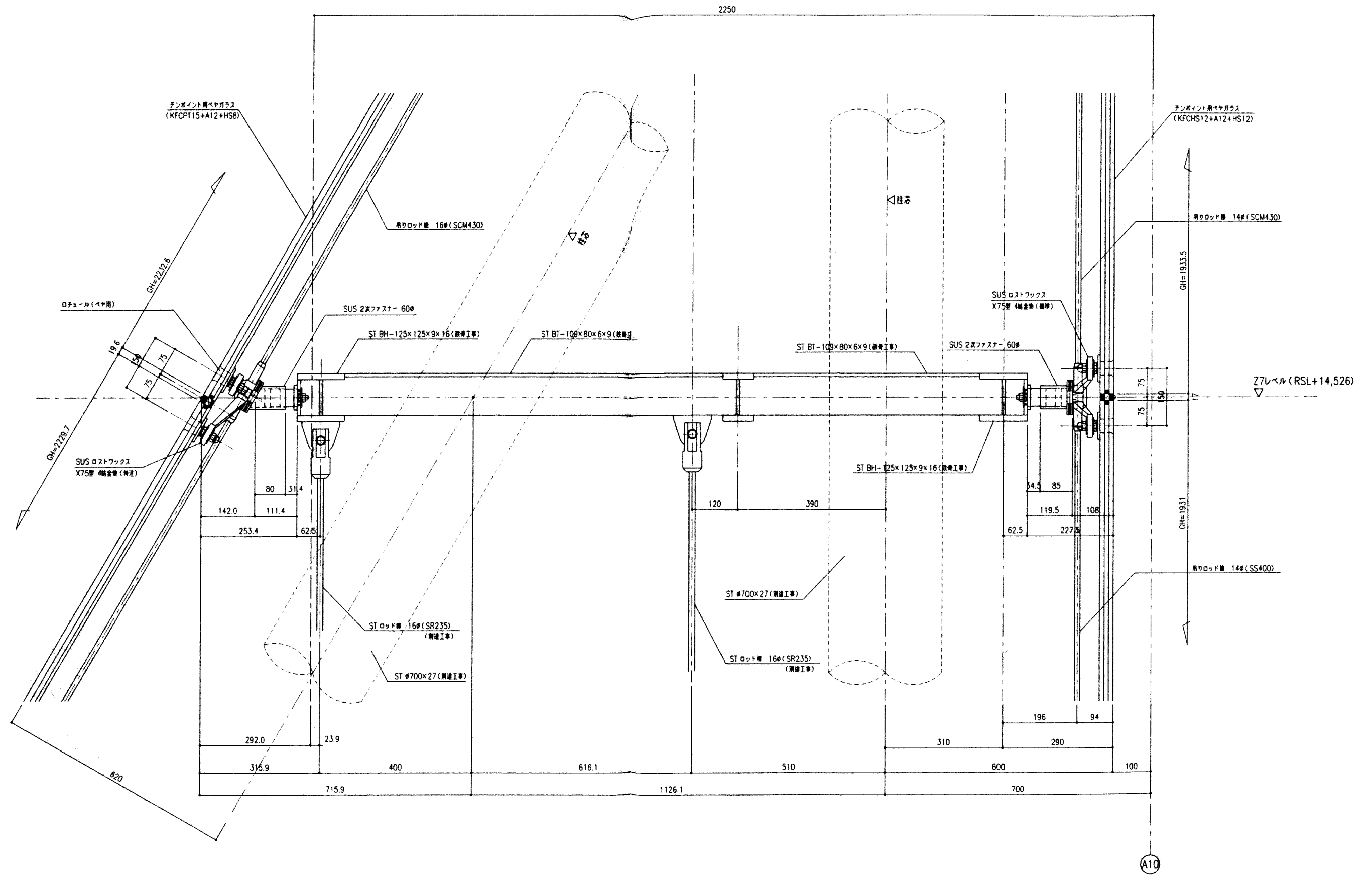


あ部 詳細図

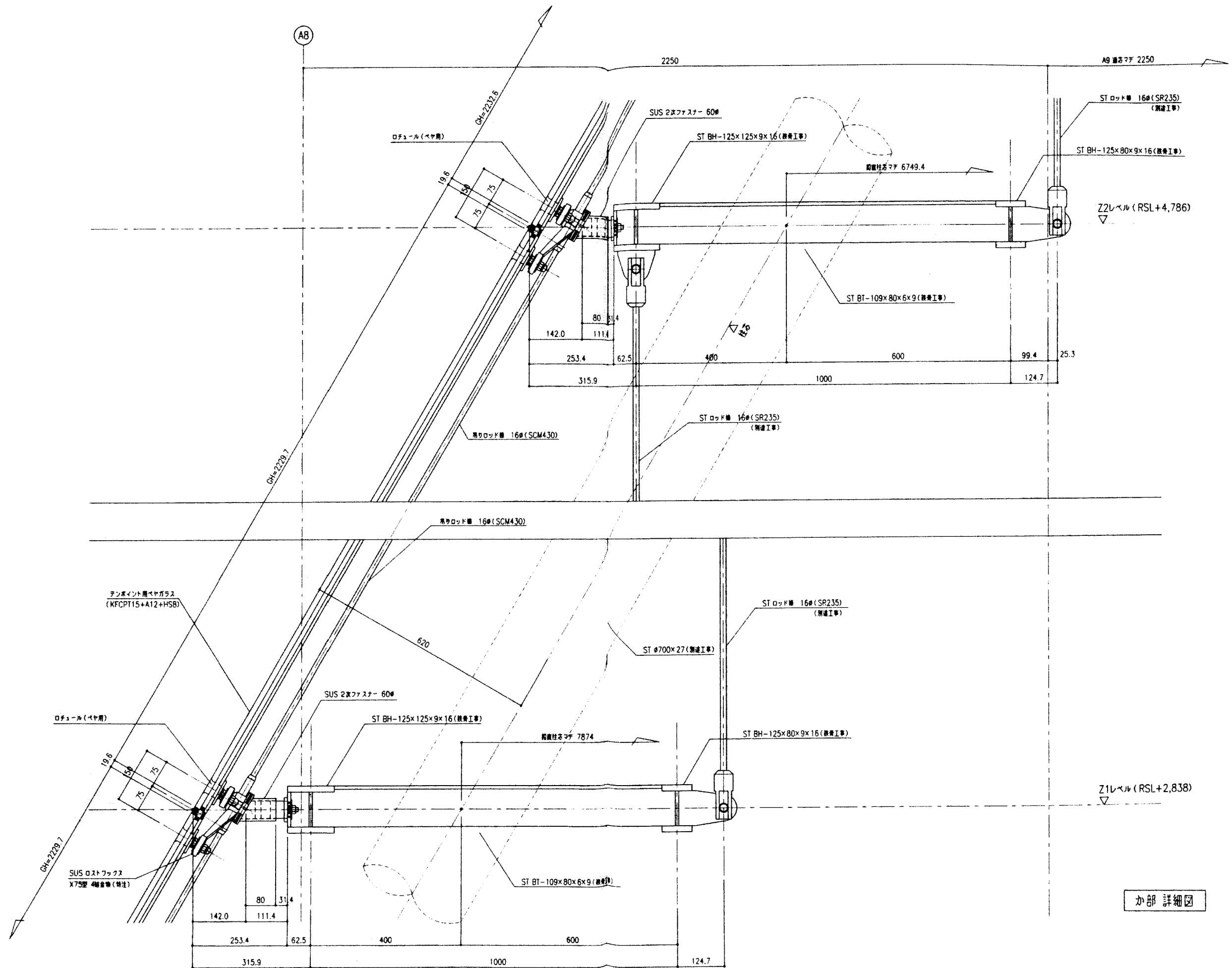








お部詳細図



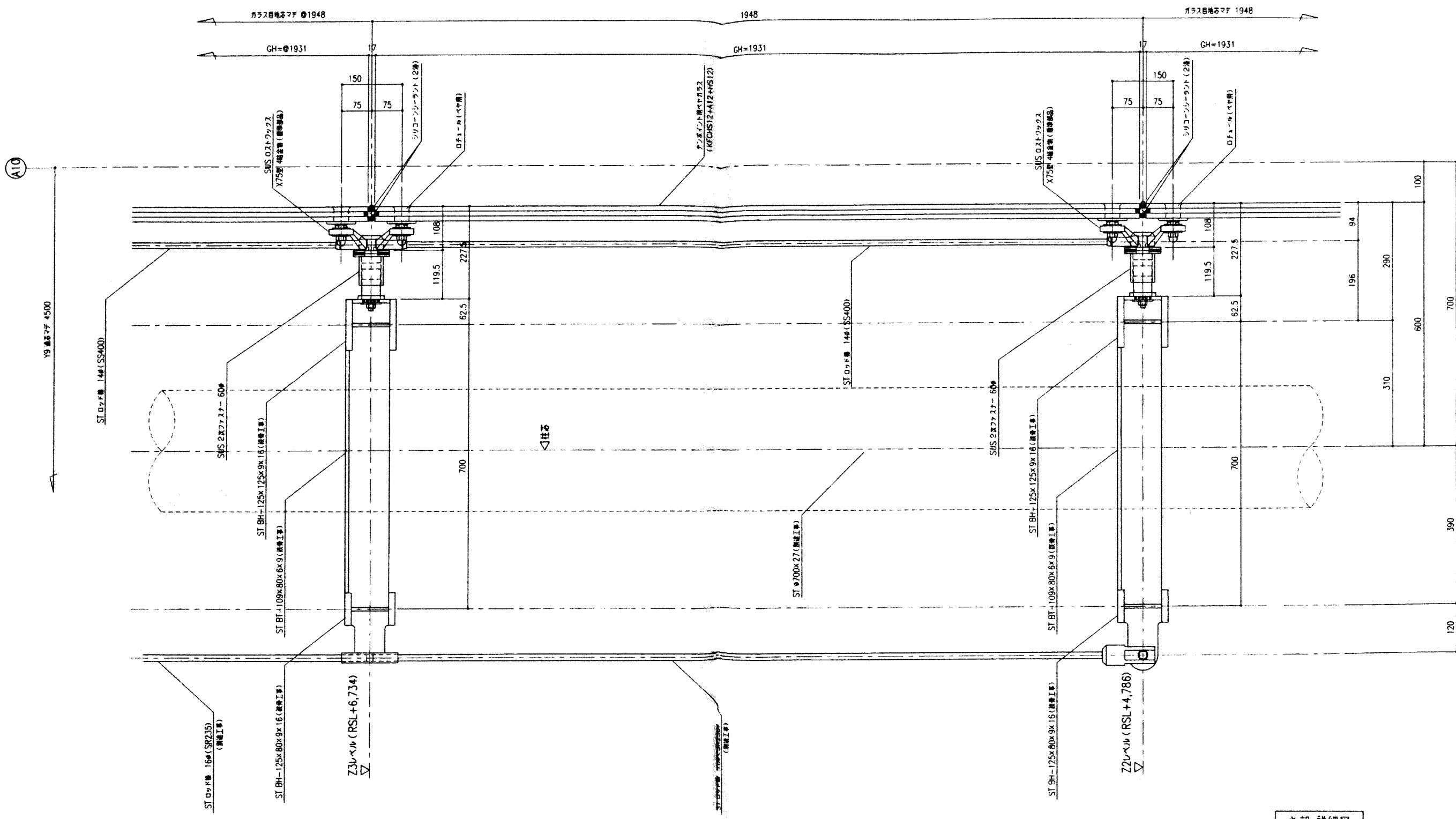
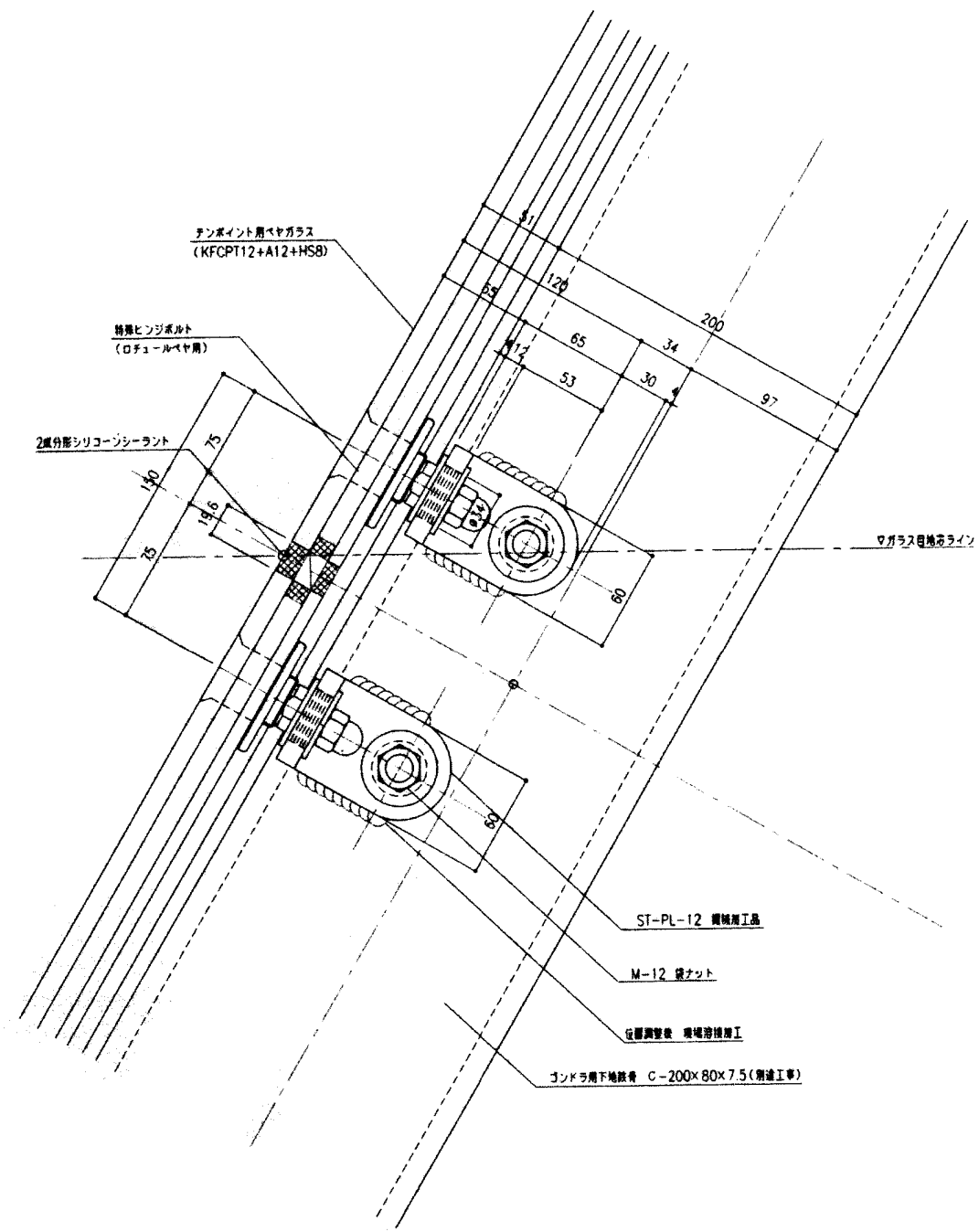
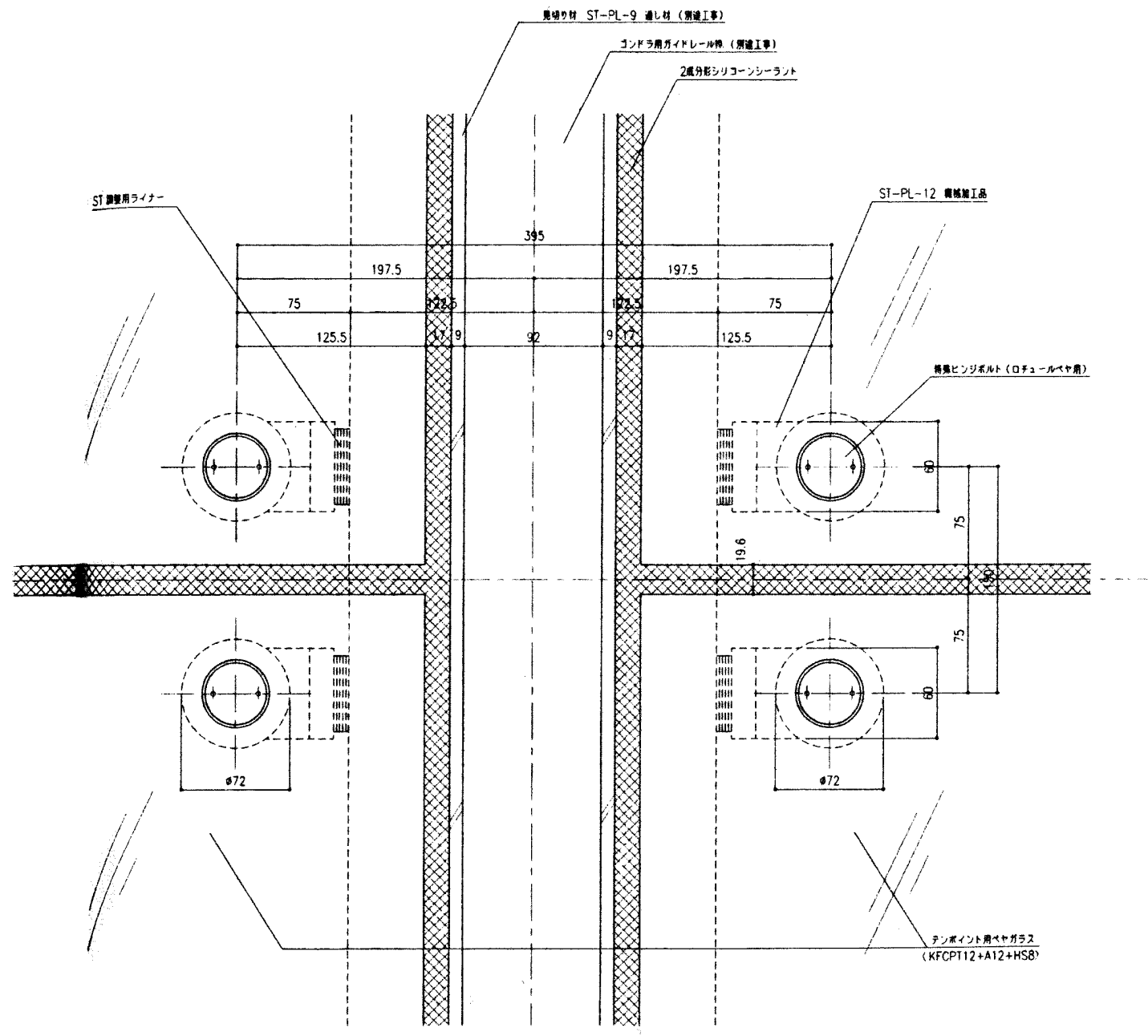


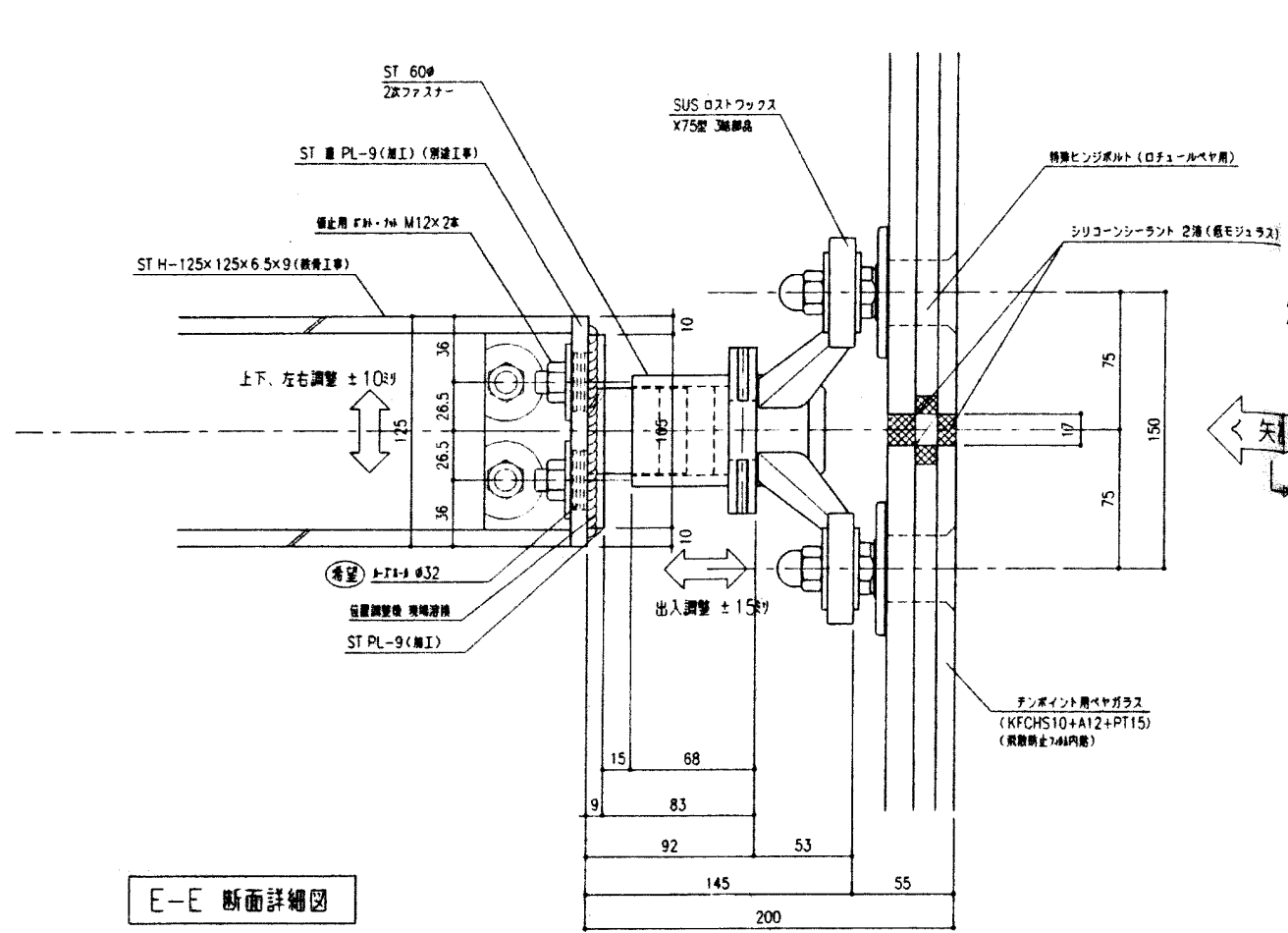
図 構造断面



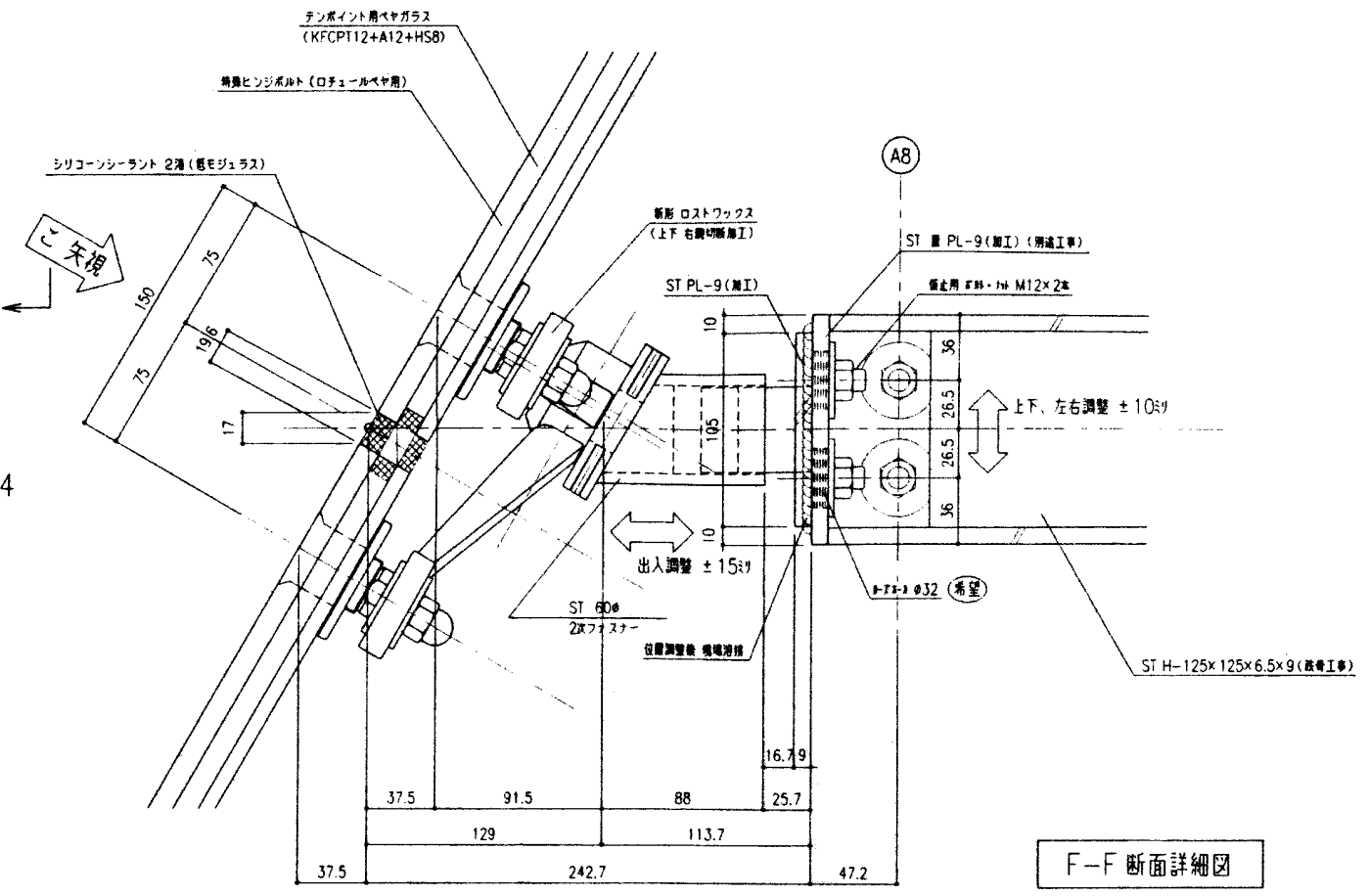
C-C 断面矢視図



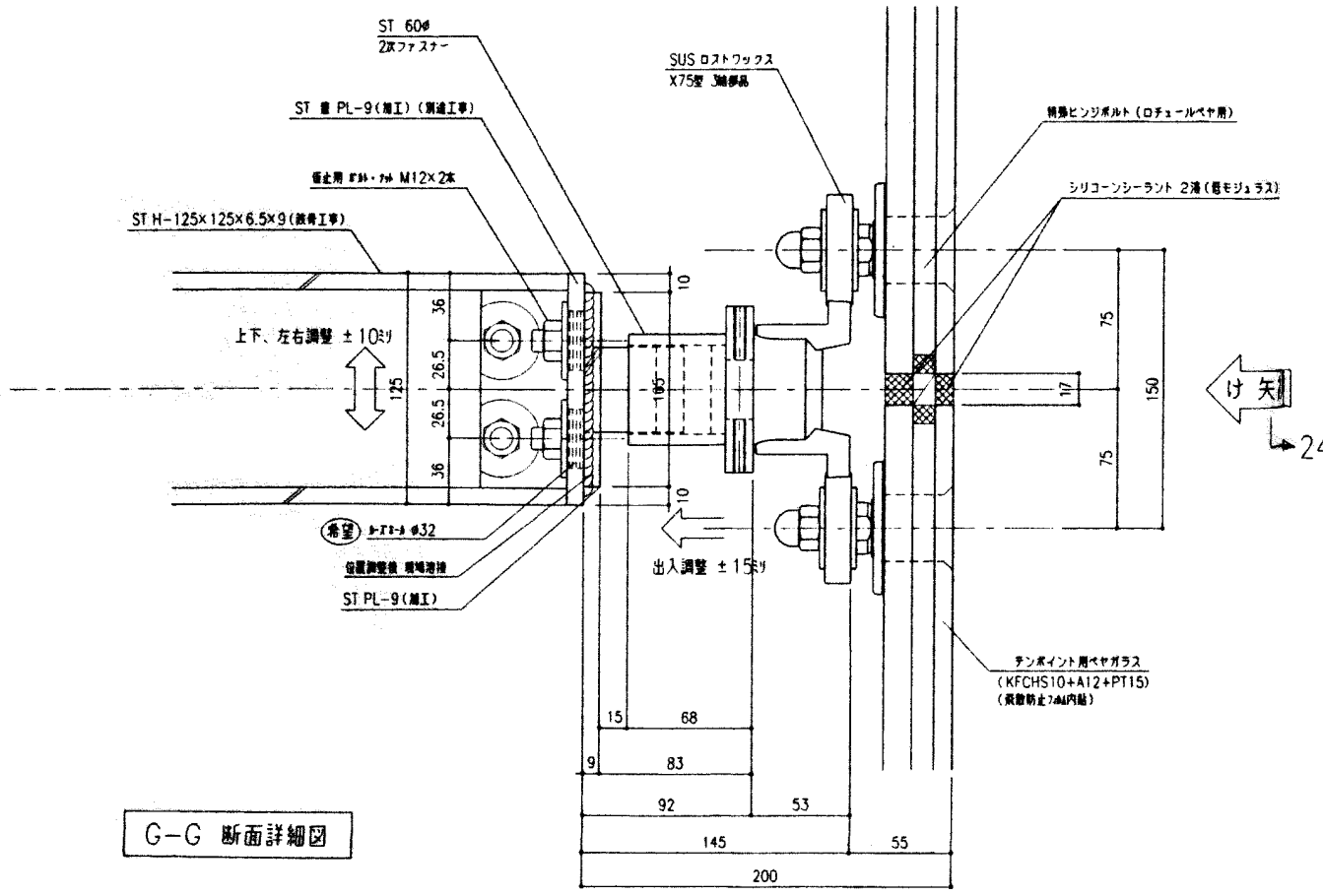
D-D 断面矢視図



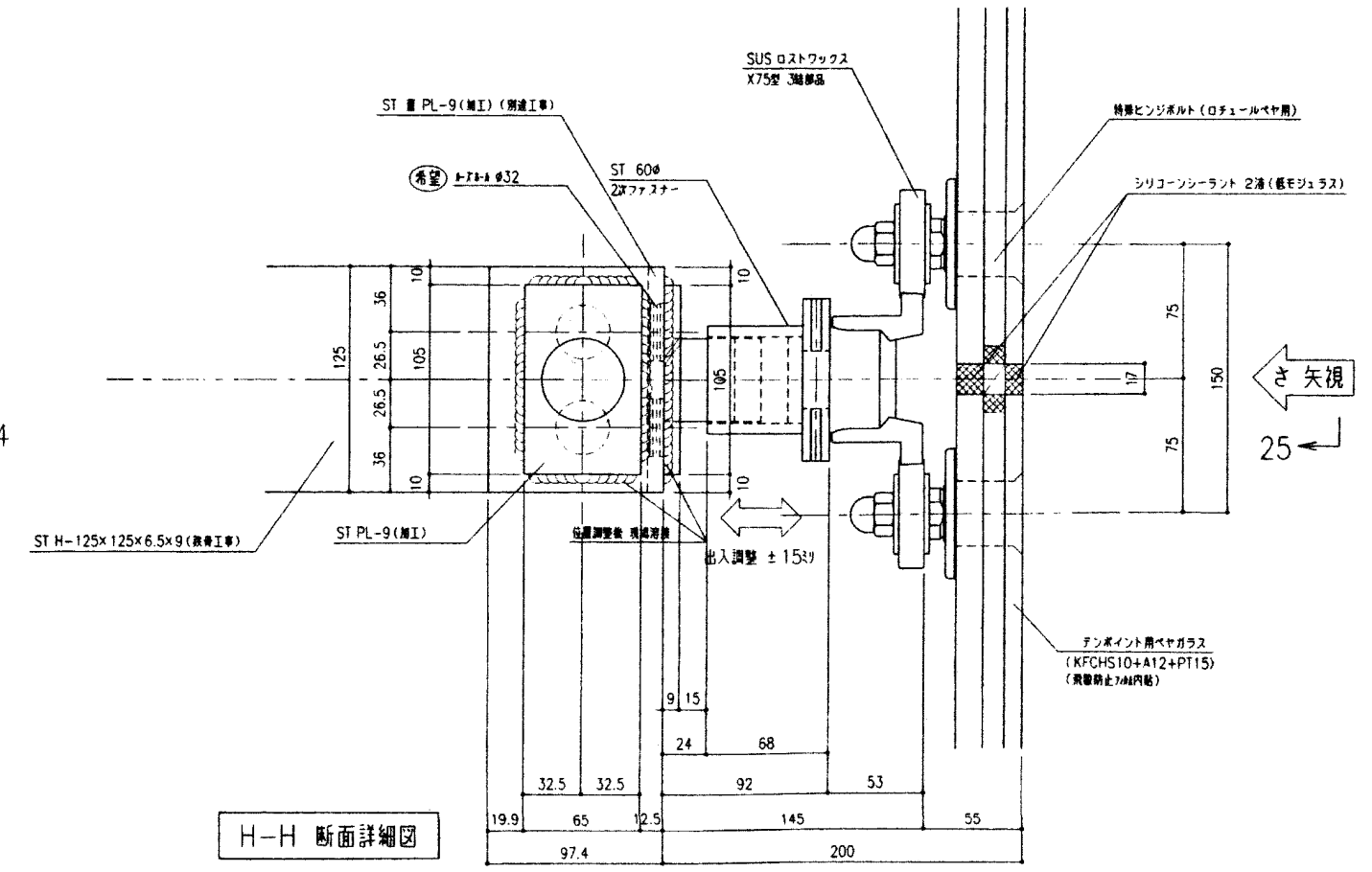
E-E 断面詳細図



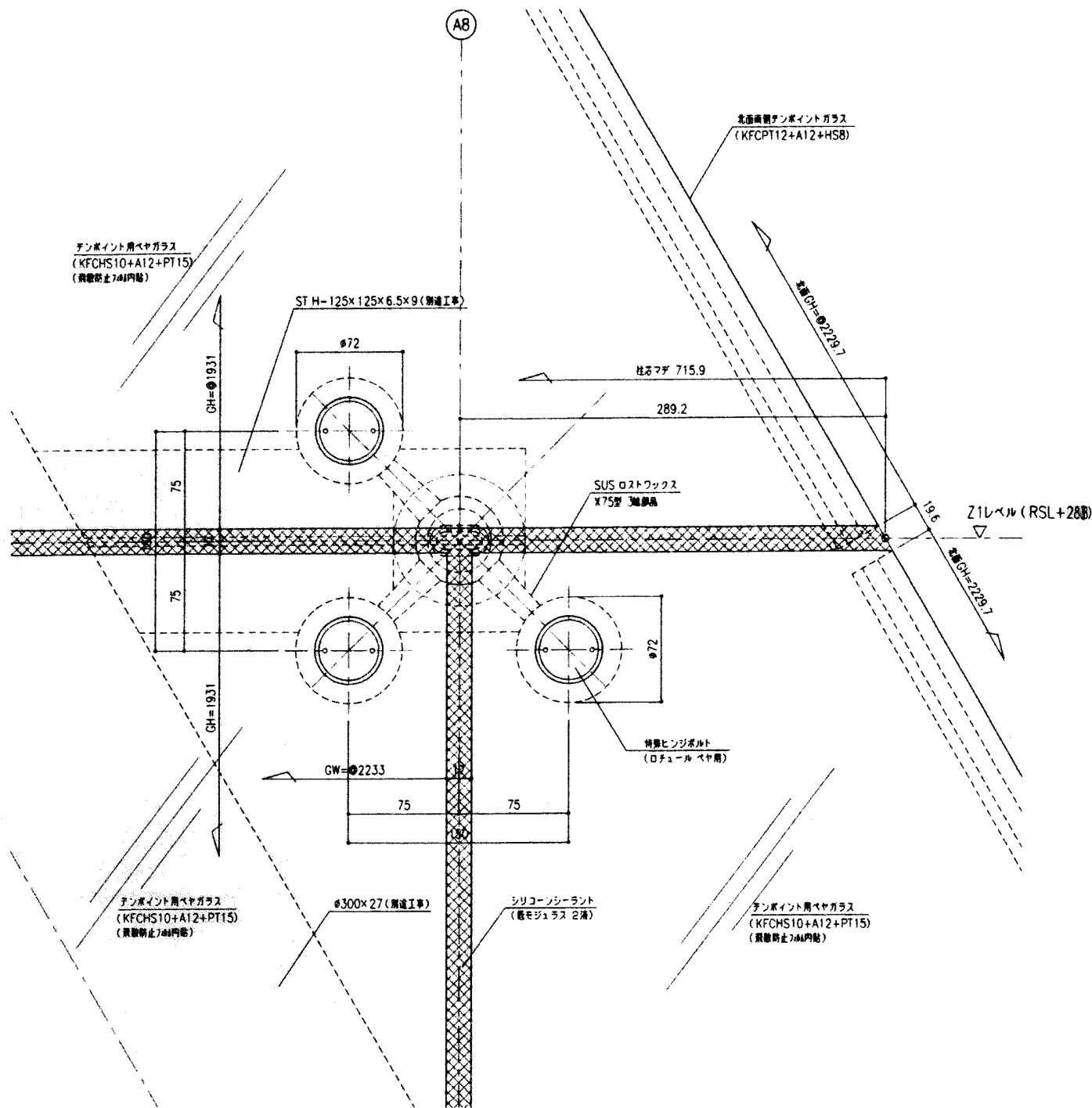
F-F 断面詳細図



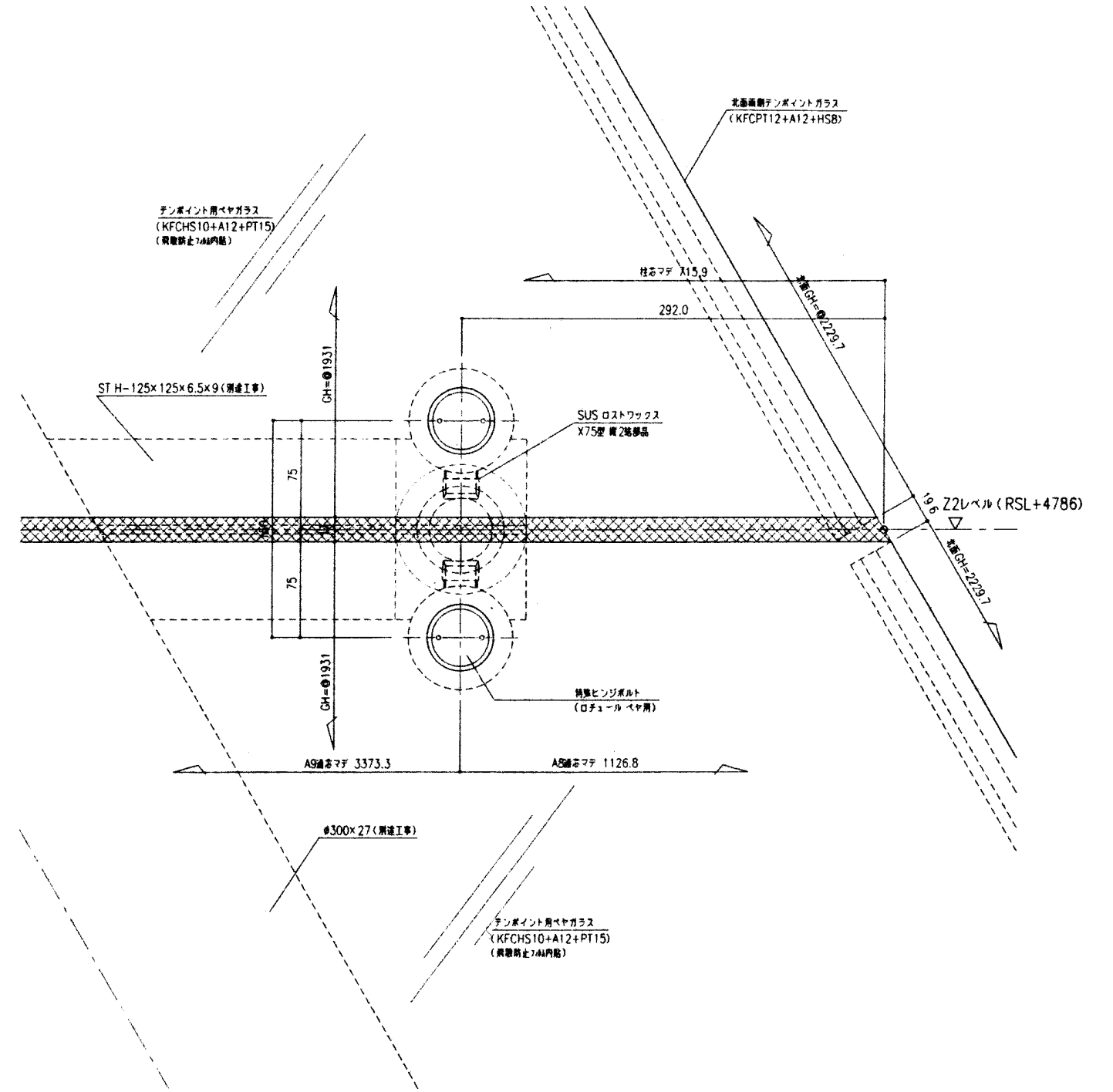
G-G 断面詳細図



H-H 断面詳細図

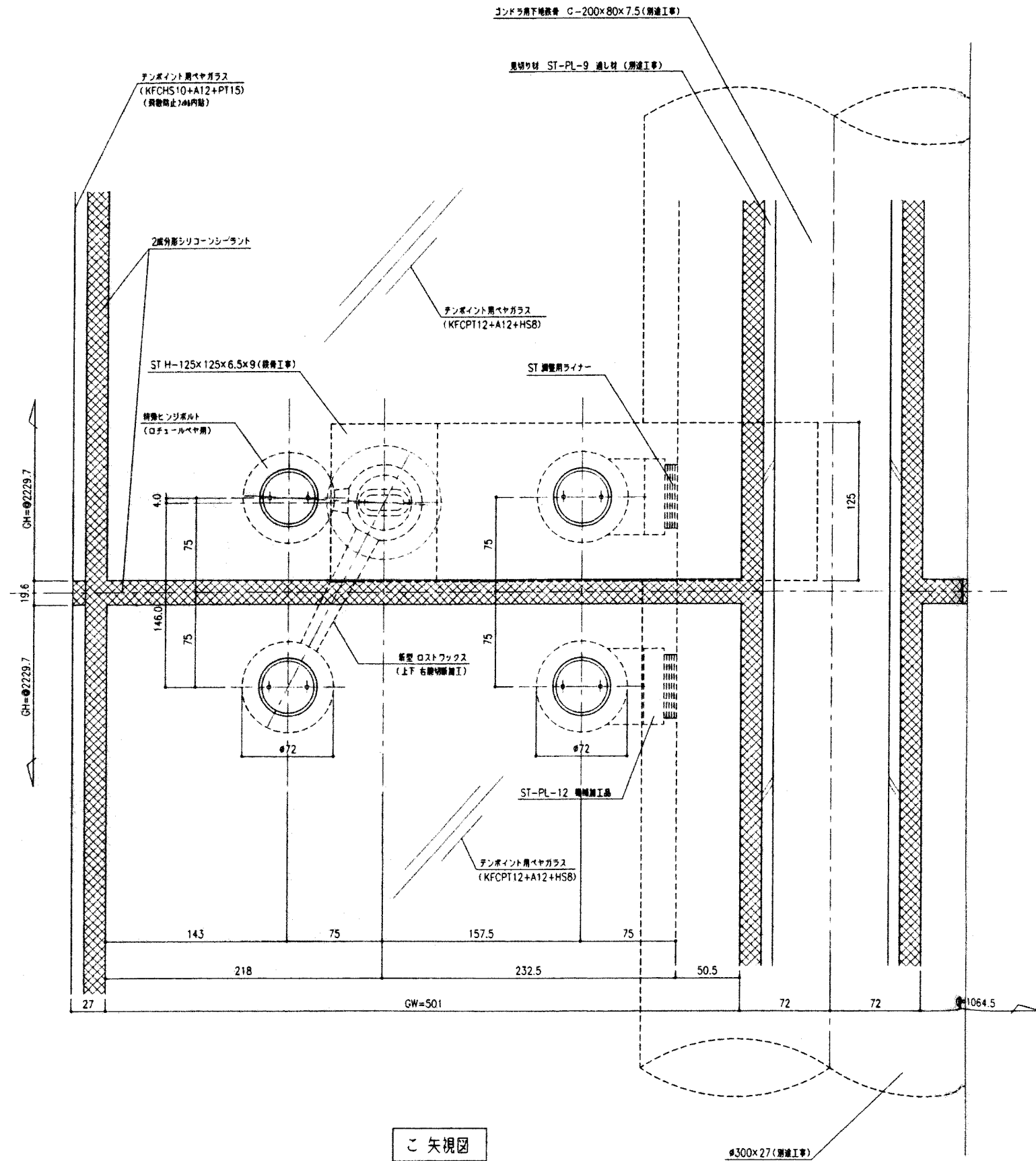


矢視図

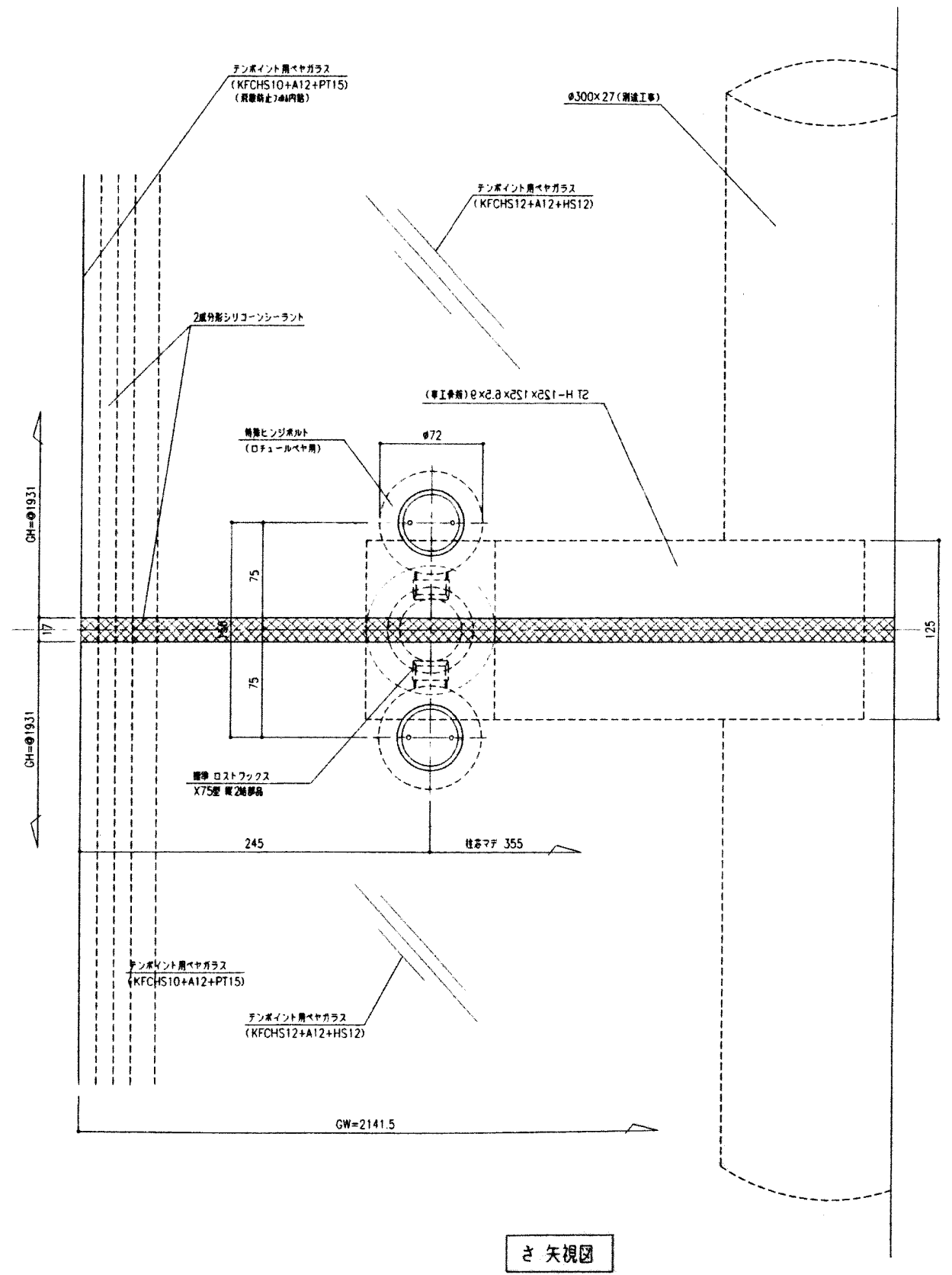


け 矢視図

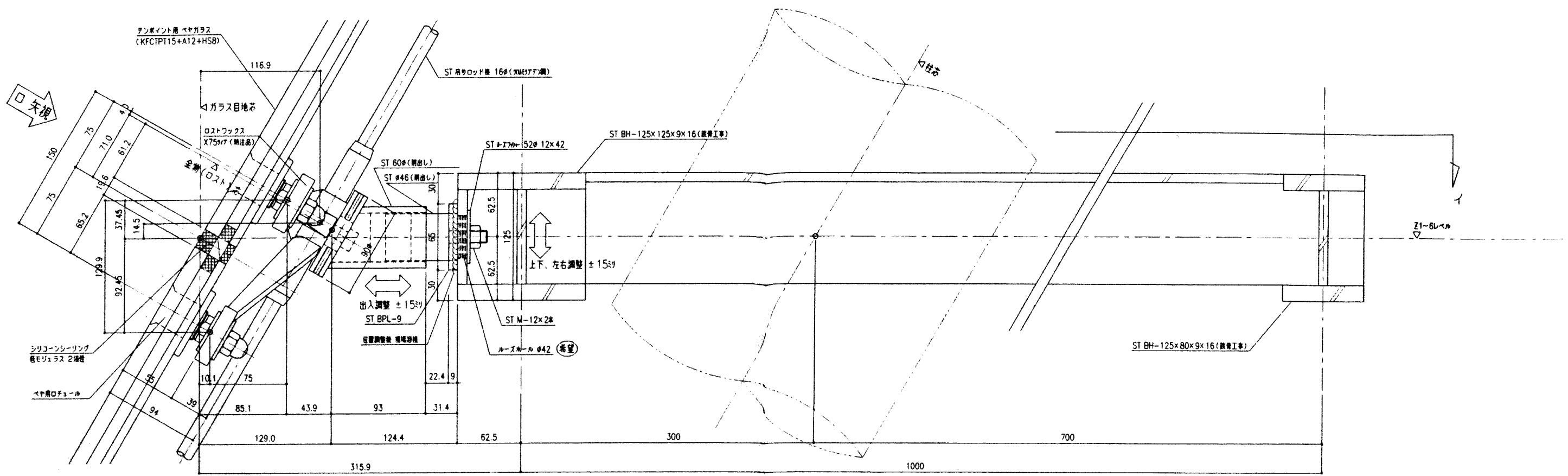




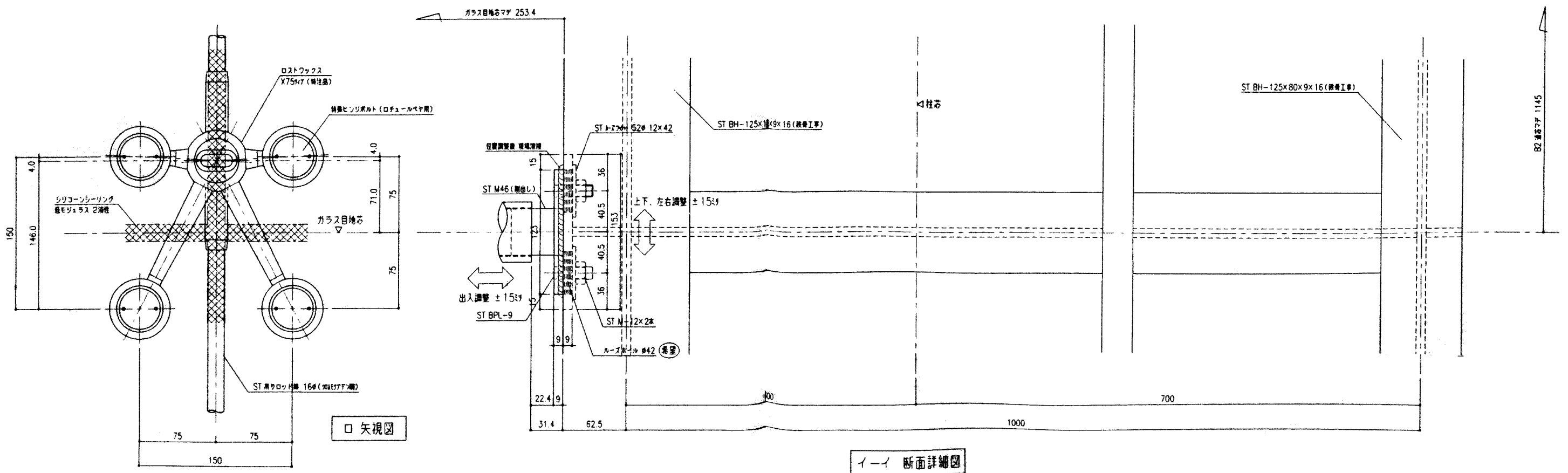
こ 矢視図



さ 矢視図



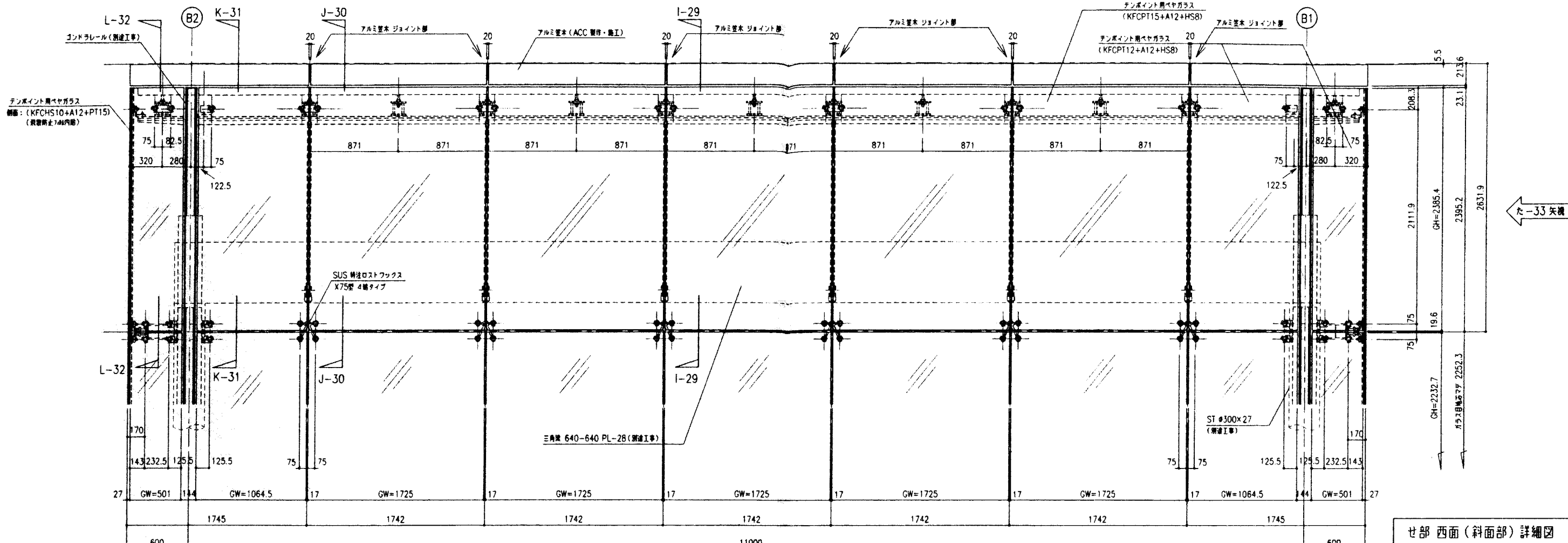
詳細図



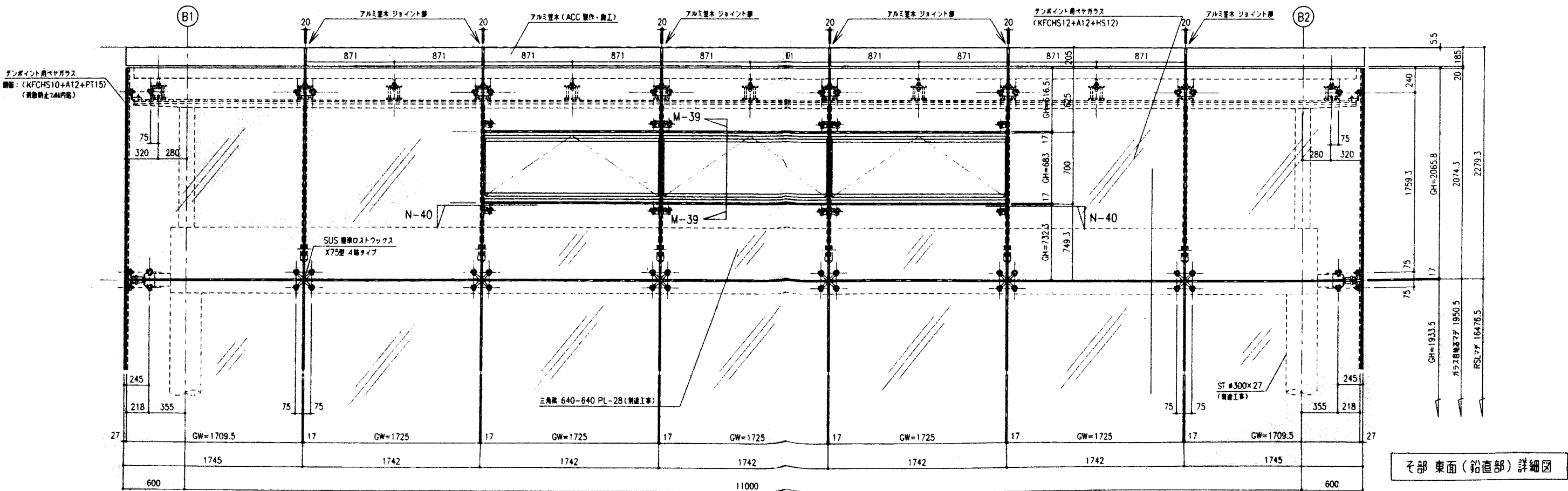
矢視図

断面詳細図

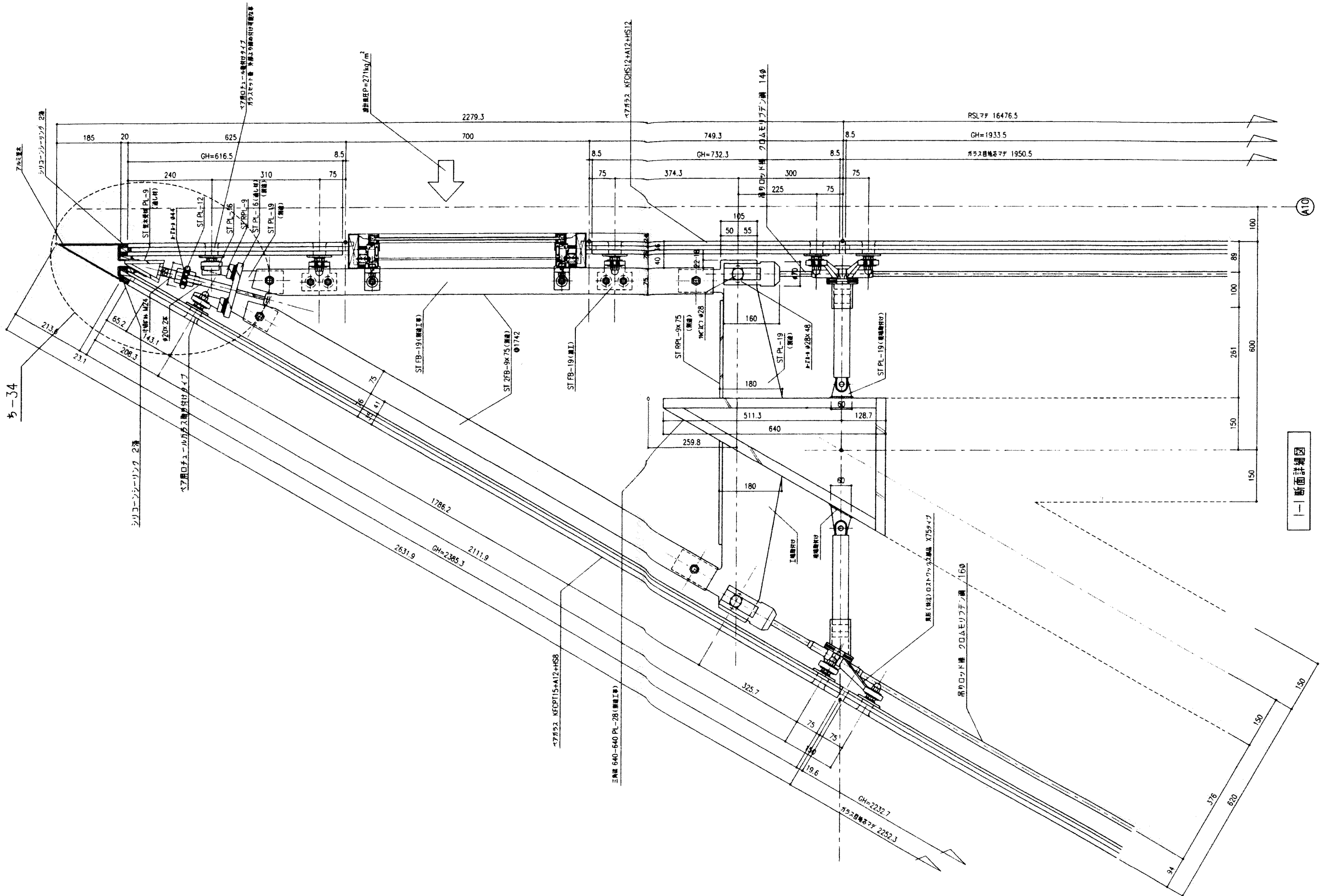




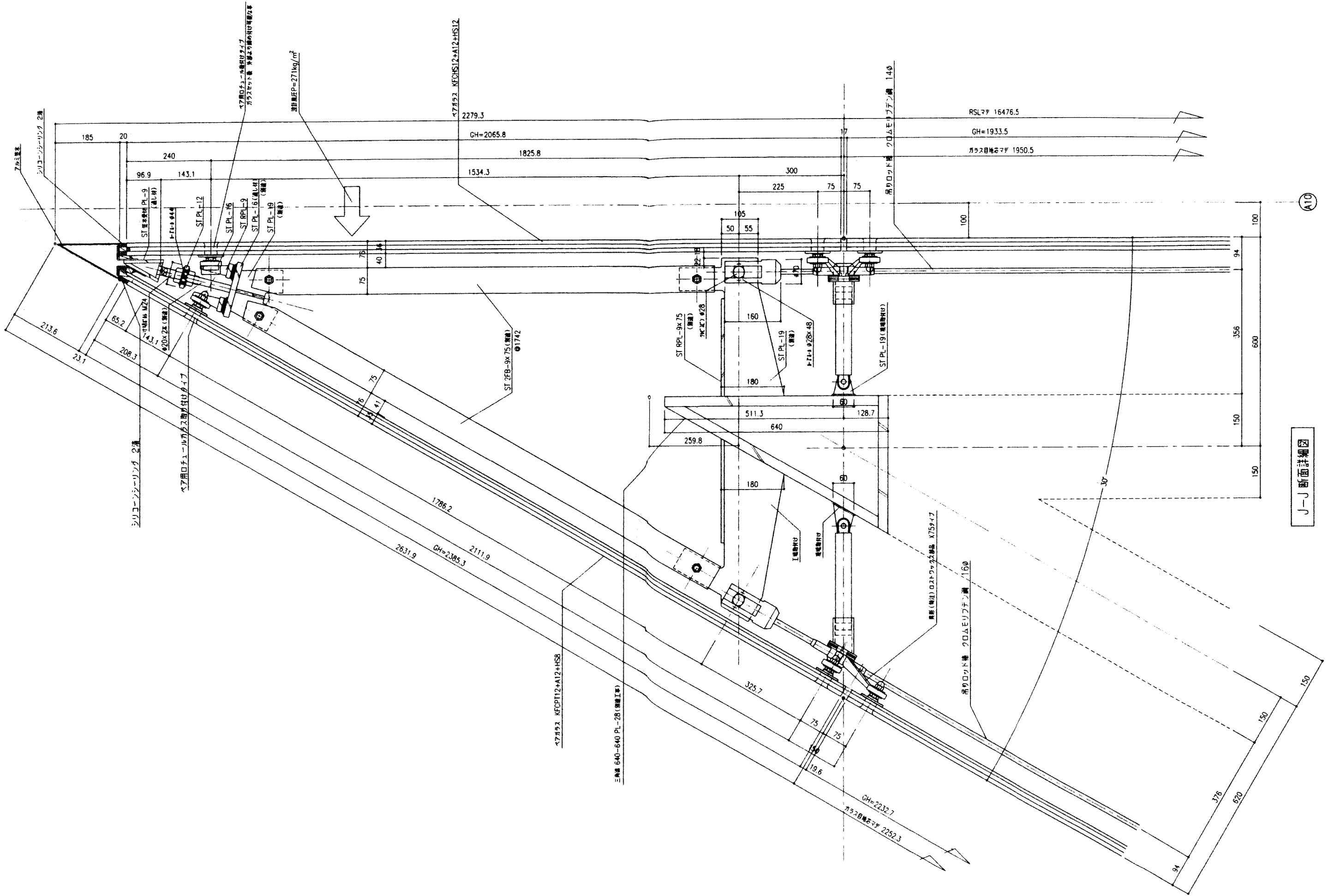
せ部 西面(斜面部)詳細図



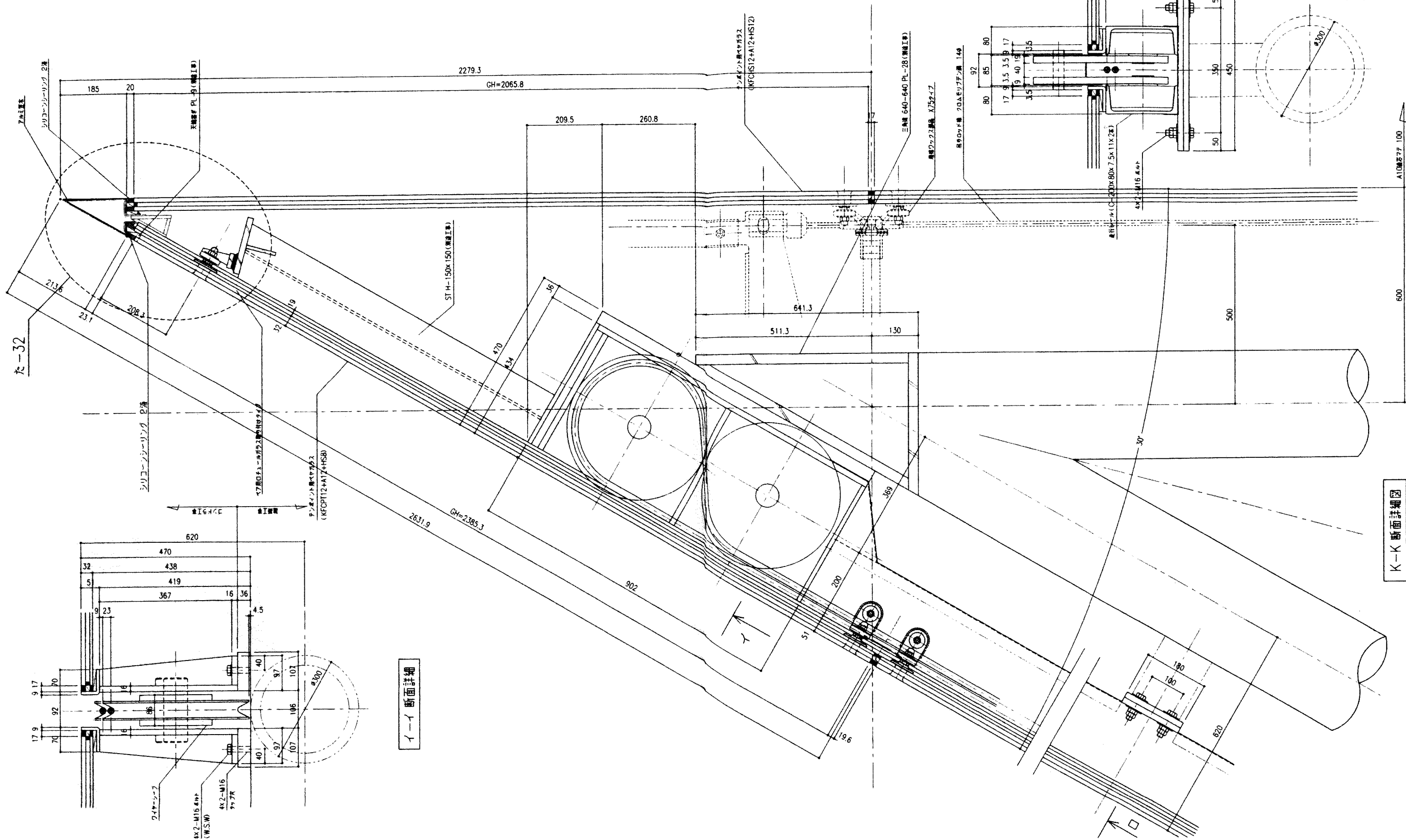
そ部 東面(鉛直部)詳細図



1-1 断面詳細図



J-J 断面詳細図



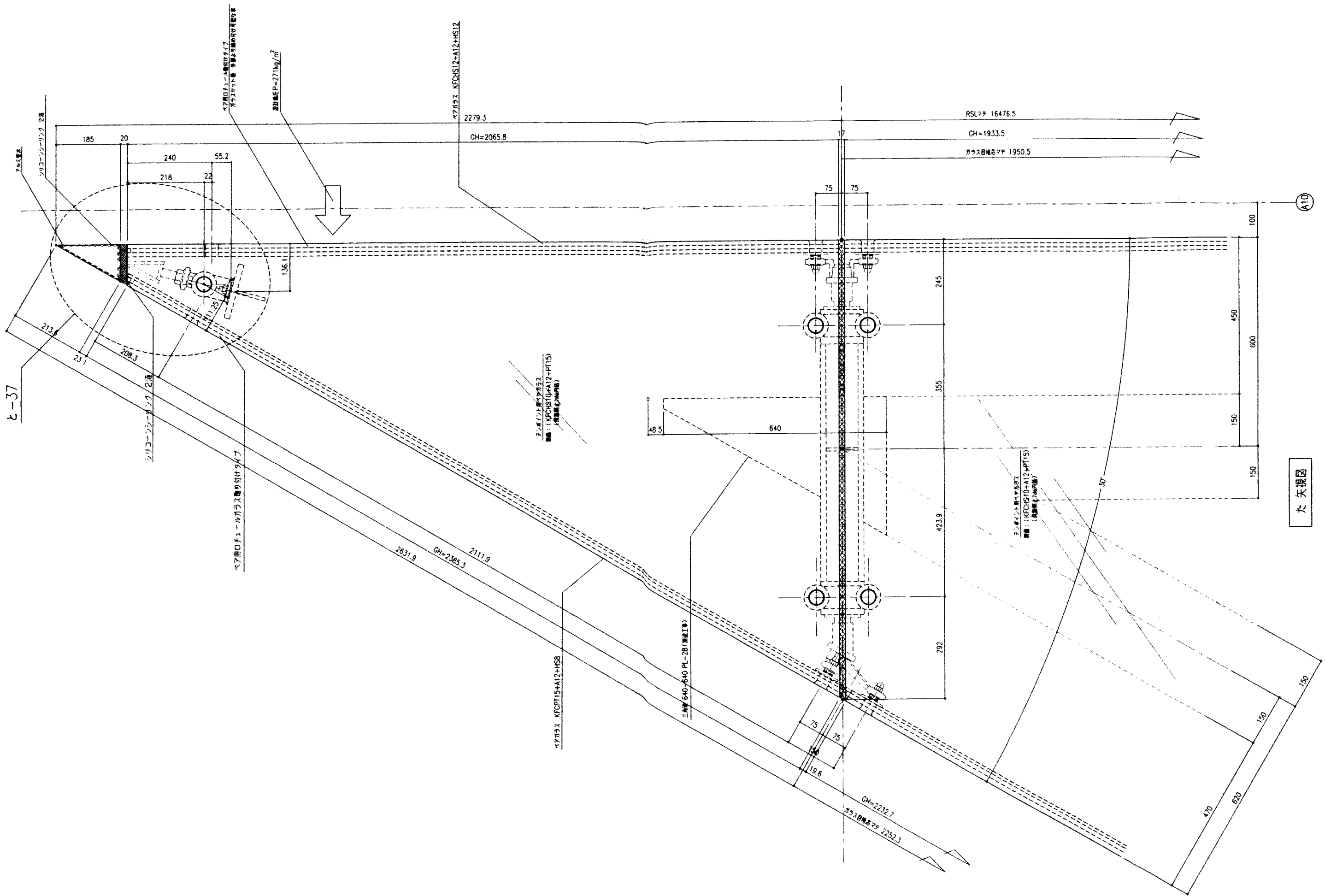
□-□ 断面詳細

K-K 断面詳細図

イ-イ 断面詳細

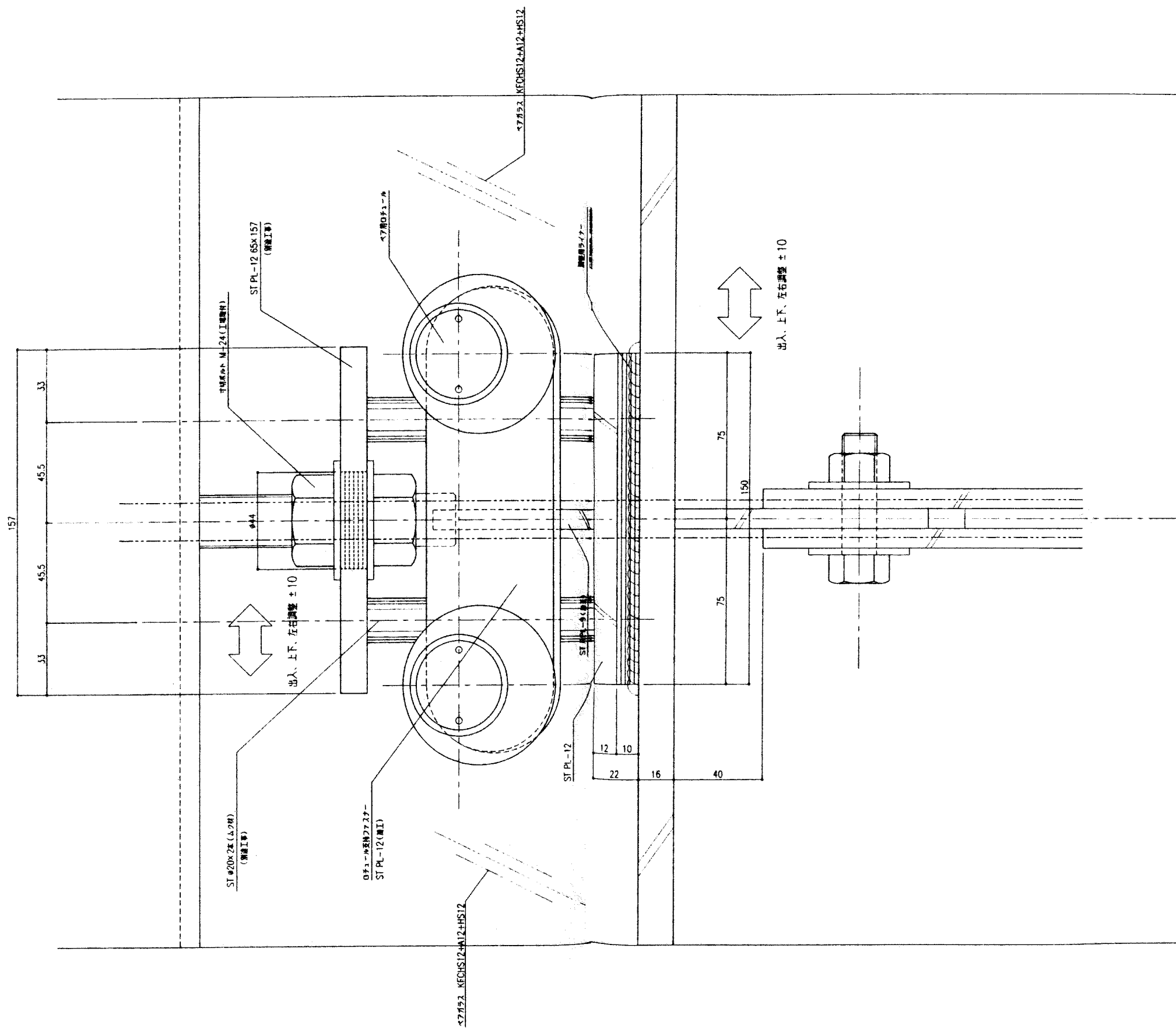






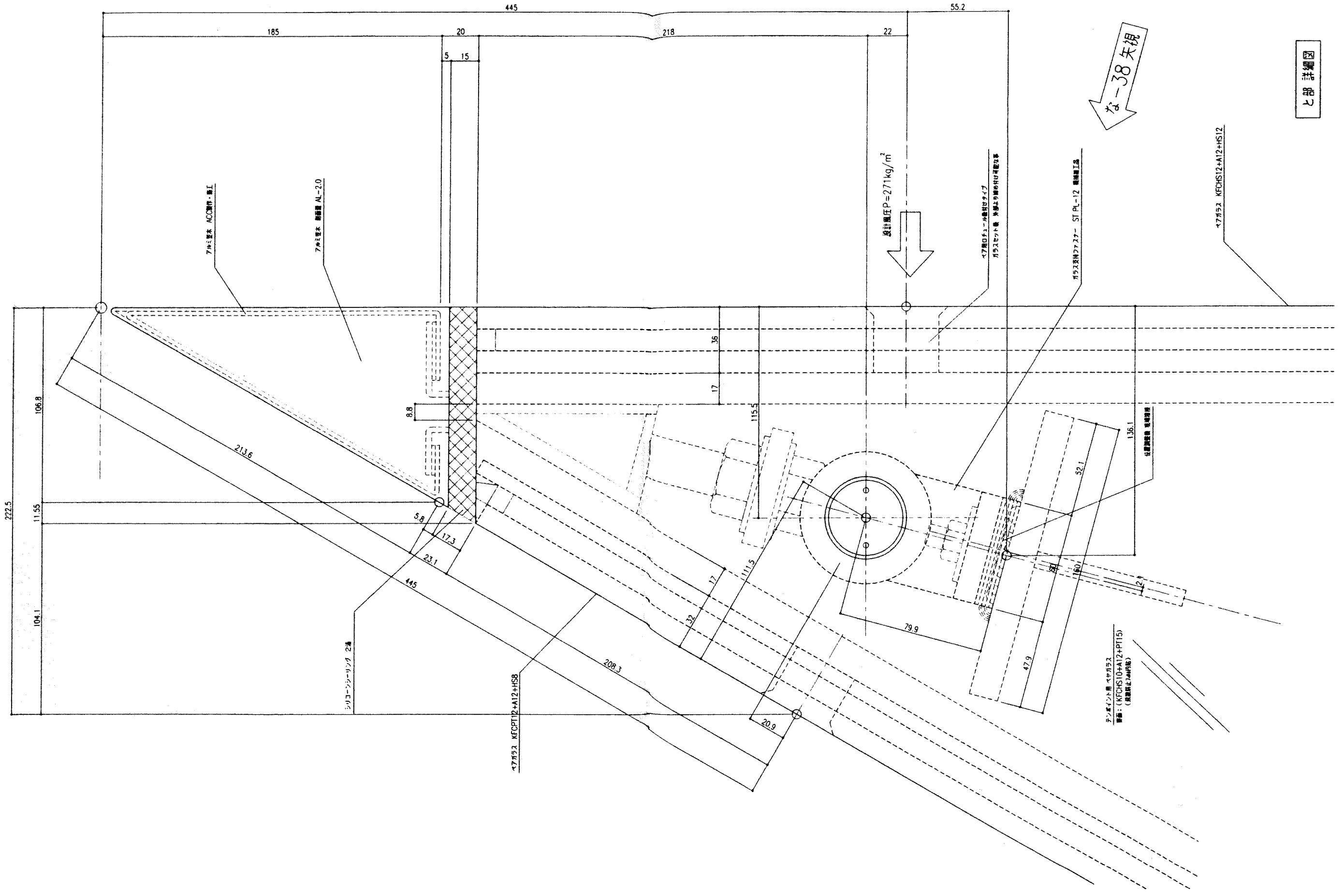
た 矢 図



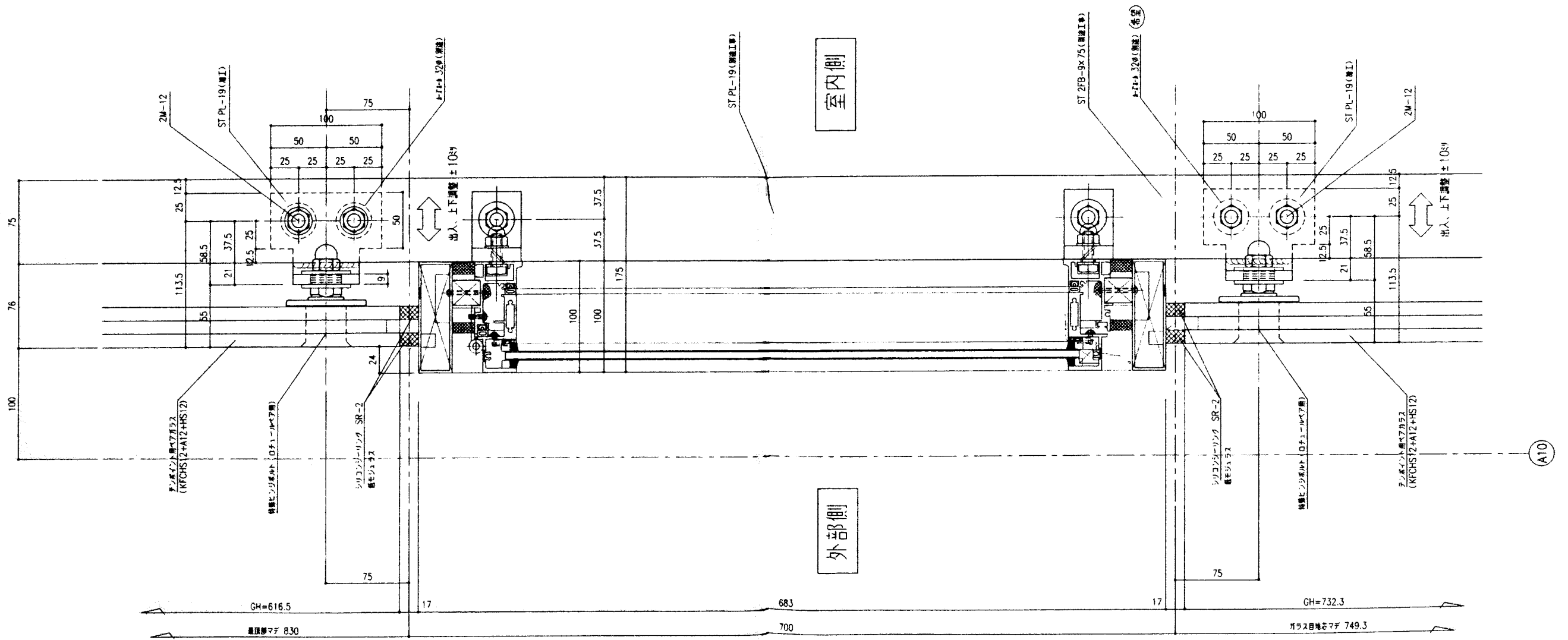


つ部 矢视图

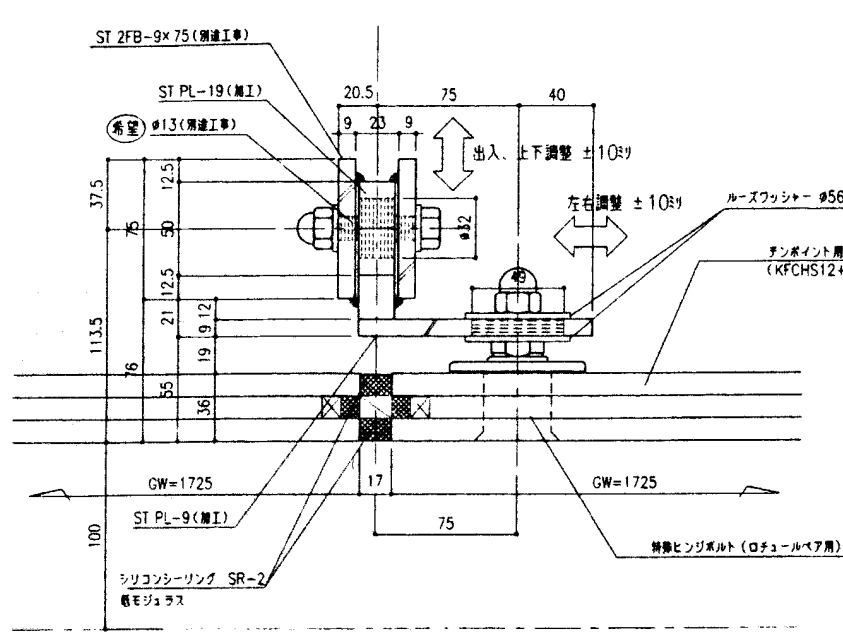




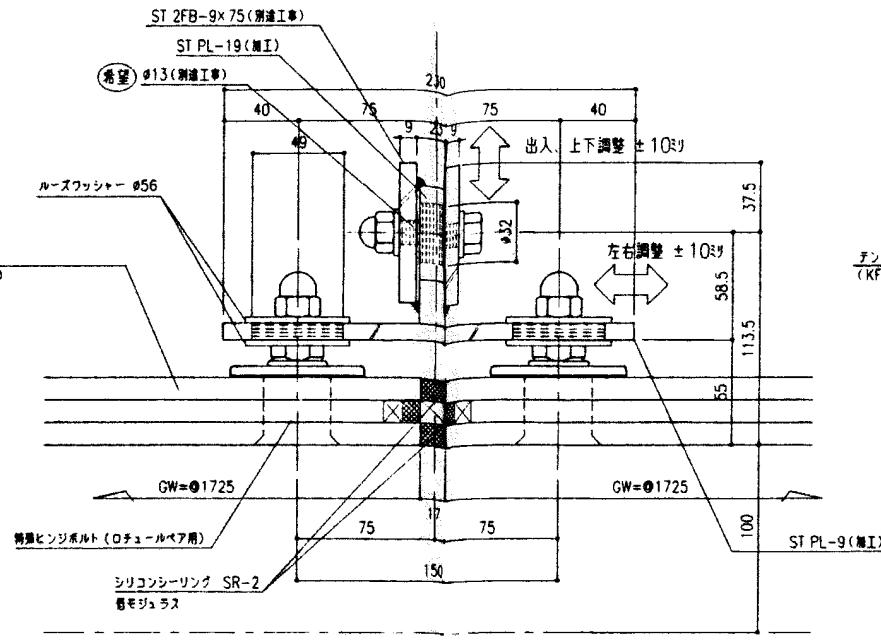




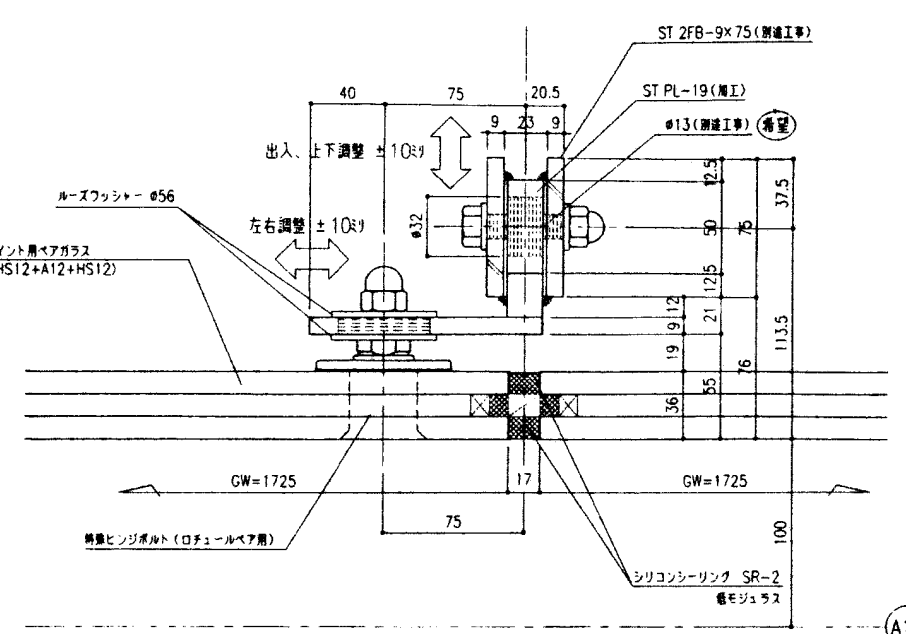
M-M 断面詳細図



端部詳細図



中央部詳細図

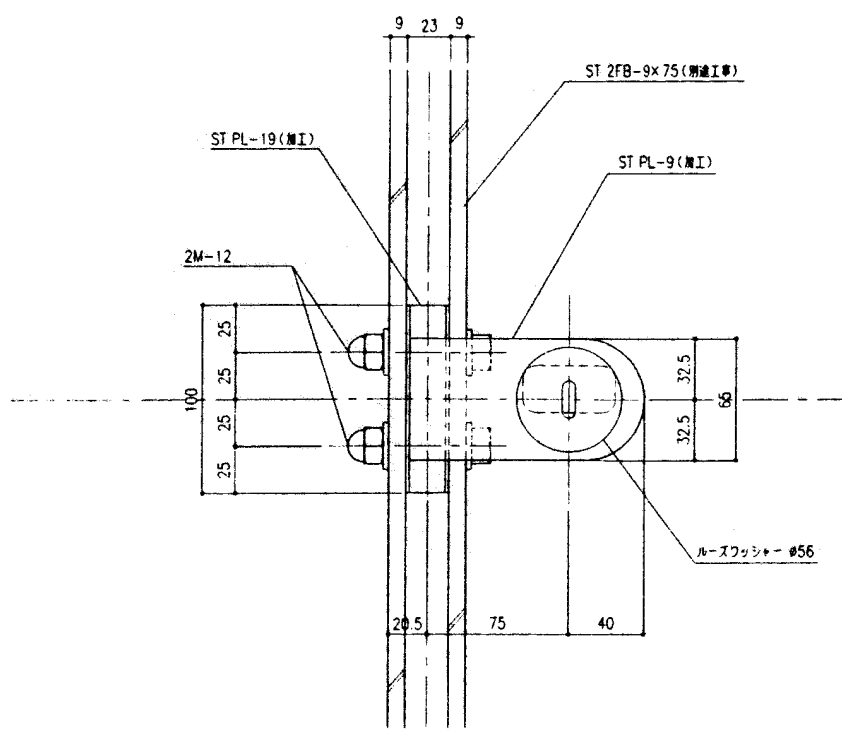


端部詳細図

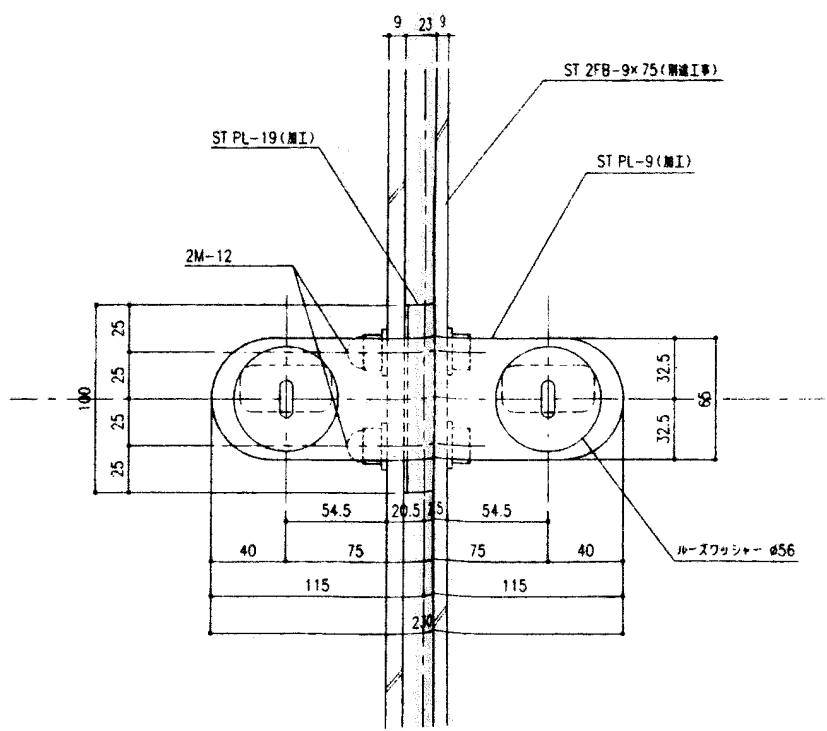
(A10)



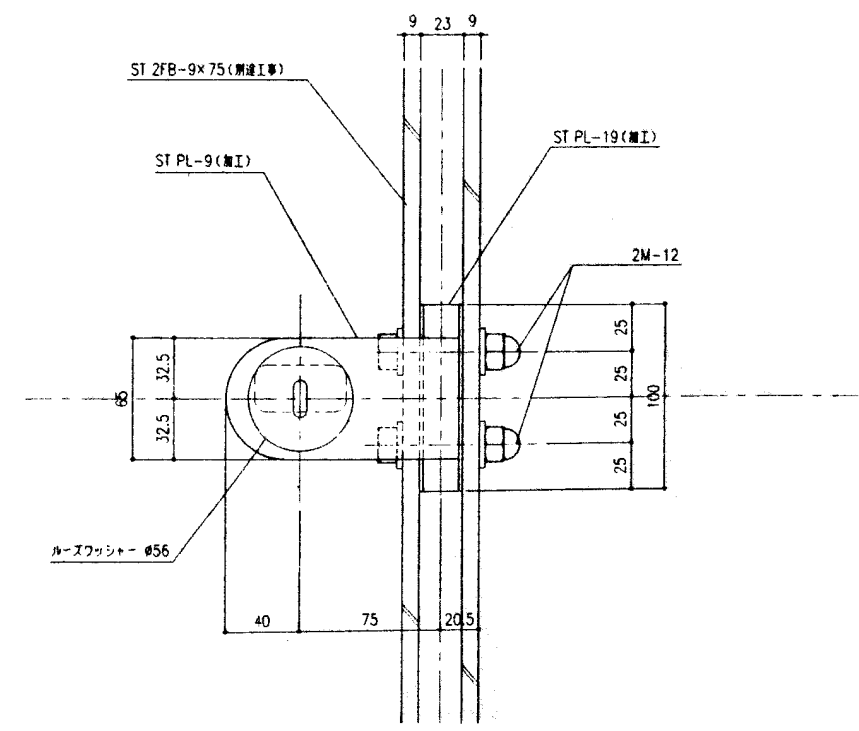
N-N 断面詳細図



イ 矢視図 (端部)



イ 矢視図 (中央部)



イ 矢視図 (端部)