

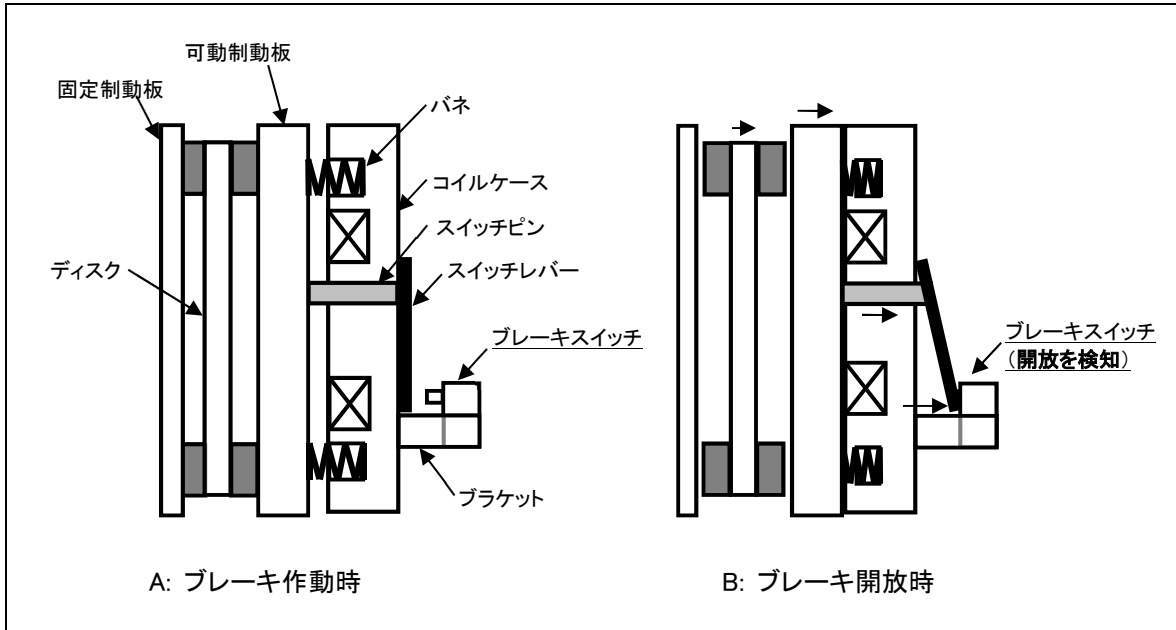
やむを得ない事情により、戸開走行保護装置を当面設置することが難しい場合の措置について

やむを得ない事情により、戸開走行保護装置を当面設置することが難しい場合に、設置を検討すべき装置の概要は下記のとおりです。

○ブレーキスイッチ

機能：ブレーキに設置し、ブレーキの開放を検知する装置。ブレーキが適切に開放されなければエレベーターに電源が入らず、ブレーキの引きずりを防止する。

概略図（ディスク式ブレーキの例）：



○温度センサー・温度ヒューズ

機能：ブレーキが引きずられた際の温度上昇を検知する装置。引きずりによる温度上昇を検知した場合には、エレベーターの電源を切り、ブレーキパッド等の摩耗の進行を防止する。

概略図（温度ヒューズの例）：

