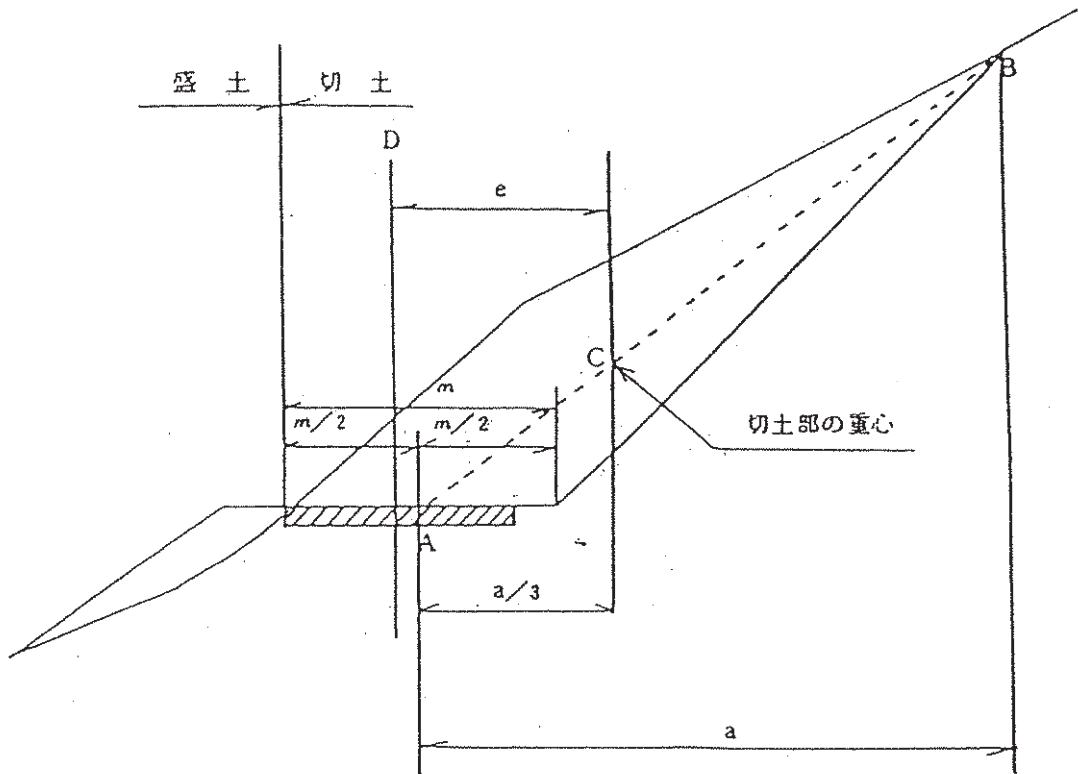


○ 曲線部における切土・盛土の補正計算について(例)〔S61.4.7-48〕



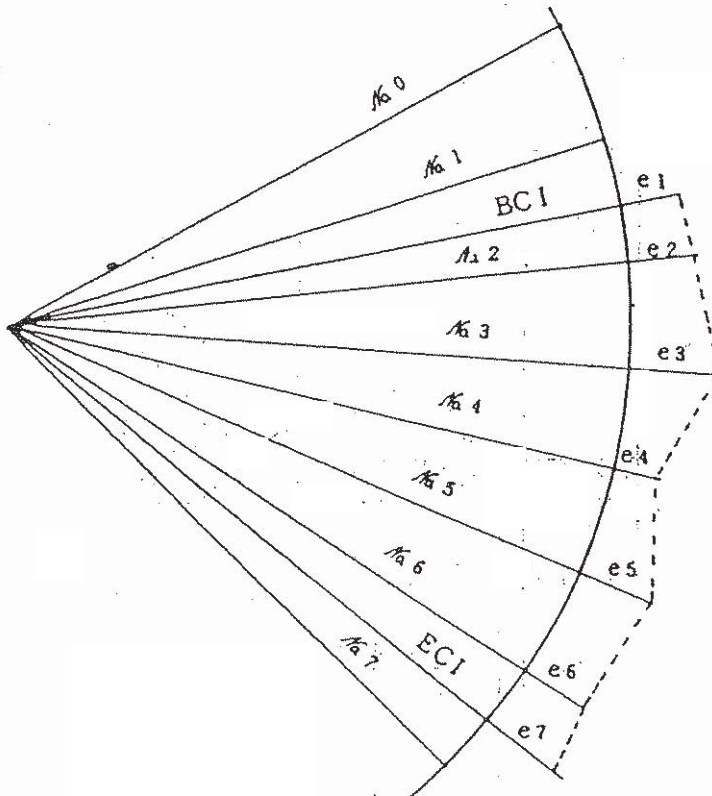
手 順

- ① 切土部の横断巾 (m) を算出する
- ② m の $1/2$ の点 (A) を図上に示す
- ③ 点 (A) と点 (B) をむすんだ延長を a とする
- ④ 点 (A) より $a/3$ の点を決定する点 (C)
- ⑤ 道路中心線より、点 (C) 迄の偏心距離 e を求める

各断面毎にそれぞれ e を求める

平面図

(R = 100 m と仮定)



- ⑥ 平均偏心距離を求める

$$e = \frac{e_1 + e_2 + \dots + e_7}{7} = e \text{ (5 m と仮定する)}$$

- ⑦ 補正半径, (R^e) を求める

$$R^e = R + e = 100 + 50 = 105 \text{ m}$$

- ⑧ 補正係数 (K^e) を求める

$$K^e = \frac{R^e}{R} = \frac{105}{100} = 1.05$$

土量計算例

測点	区	断面	平均	地	通
NA	0	1.0			
		2.0	1.1	220.0	
	1	1.2			
		5.0	1.4	70.0	
BC	1	1.6			
		1.5	1.8	270.0	小計
	2	2.0			
		2.0	2.2	440.0	2.110×1.05
	3	2.4			
		2.0	2.2	440.0	正 = 2.215.5
	4	2.0			
		2.0	2.1	420.0	区
	5	2.2			
		2.0	1.8	360.0	間
	6	1.4			
		1.5	1.2	180.0	
EC	1	1.0			
		5.0	9.0	45.0	
	7	8.0			
					合計 2550.5 m ³
					(2445.0 m ³)

都 第 7 0 2 号
平成20年12月24日

土木部各課長
土木部出先機関の長 殿

都市計画課長

「公共用緑化樹木等の品質寸法規格基準」(案)の改訂及び
運用等について(通知)

平成20年12月18日付け国都緑環第47号で、国土交通省都市・地域
整備局公園緑地・景観課緑地環境室長より別添のとおり通知がありました。
基準の改訂趣旨をご理解いただき、遺憾のないよう取り扱い願います。

事務担当：都市計画課区画整理・公園係
TEL 076-444-3348(直通)
FAX 076-444-4421

国 都 緑 環 第 4 7 号
平成20年12月18日

各都道府県公園緑地担当部長 殿
各政令指定都市公園緑地担当部長 殿

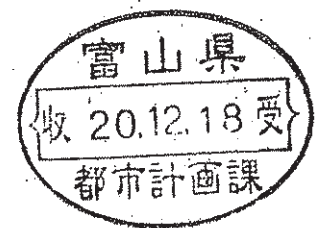
国土交通省 都市・地域整備局
公園緑地・景観課 緑地環境室長



「公共用緑化樹木等の品質寸法規格基準」(案)の改訂及び運用等について

今般、別添のとおり「公共用緑化樹木等の品質寸法規格基準」(案)における定義、品質寸法等を一部改訂することとしましたので、通知いたします。貴職におかれましては、今後の都市緑化の推進にあたって、参考としていただくようお願いいたします。

また、都道府県におかれましては、貴管内関係市町村(指定都市を除く。)に対して本基準(案)をご周知いただきますようお願いいたします。



「公共用緑化樹木等の品質寸法規格基準」(案) 第5次改訂

(適用)

- (1) 本基準(案)は、主として都市緑化の用に供される公共用緑化樹木等について、品質と寸法を定めたものであり、樹木等の搬入(納品)時に適用すべきものである。なお、本基準(案)は、公共施設等の緑化にあたって、使用する樹木等のうち必要最小限の種について、これを使用する場合の一つの基準を示したものである。よって、地域の特性や緑化の目的等による他の樹種の使用、あるいは本寸法規格以外の樹木等の使用を制限するものではない。

(定 義)

- (2) この規格において、次の表の左欄に掲げる用語の定義は、それぞれ同表の右欄に掲げるとおりとする。

用 語	定 義
公共用緑化 樹木等	主として公園緑地、道路、その他公共施設等の緑化に用いられる樹木等をいう。
樹 形	樹木の特性、樹齢、手入れの状態によって生ずる幹と樹冠 <small>じゅかん</small> によって構成される固有の形をいう。なお、樹種特有の形を基本として育成された樹形を「自然樹形」という。
樹 高 (略称：H)	樹木の樹冠 <small>じゅかん</small> の頂端から根鉢 <small>ねばち</small> の上端までの垂直高をいい、一部の突出した枝は含まない。 なお、ヤシ類など特殊樹にあつて「幹高」と特記する場合は幹部の垂直高をいう。
幹 周 (略称：C)	樹木の幹の周長をいい、根鉢 <small>ねばち</small> の上端より 1. 2m 上りの位置を測定する。この部分に枝が分岐しているときは、その上部を測定する。幹が 2 本以上の樹木の場合においては、おのおのの周長の総和の 70% をもつて幹周とする。なお、「根元周」と特記する場合は、幹の根元の周長をいう。
枝張(葉張) (略称：W)	樹木等の四方面に伸長した枝(葉)の幅をいう。 測定方向により幅に長短がある場合は、最長と最短の平均値とする。なお、一部の突出した枝は含まない。葉張 <small>はばり</small> とは低木の場合についていう。
株立(物)	樹木等の幹が根元近くから分岐して、そう状を呈したものをいう。なお、株物とは低木でそう状を呈したものをいう。

株立数 (略称:B.N)	株立(物)の根元近くから分岐している幹(枝)の数をいう。樹高と株立数の関係については以下のように定める。 2 本立-1 本は所要の樹高に達しており、他は所要の樹高の70%以上に達していること。 3 本立以上-指定株立数について、過半数は所要の樹高に達しており、他は所要の樹高の70%以上に達していること。
単幹 <small>たん かん</small>	幹が根元近くから分岐せず1本であるもの。
根鉢 <small>ね ぼち</small>	樹木等の移植に際し掘り上げられる根系を含んだ土のまとまりをいう。
ふるい掘り	樹木等の移植に際し、土のまとまりをつけずに掘り上げること。ふるい根、素掘りともいう。
根巻	樹木等の移動に際し、土を着けたままで鉢を掘り、土を落とさないよう、鉢の表面を縄その他の材料で十分締め付けて巻き上げること。
コンテナ	樹木等を植え付ける栽培容器をいう。
仕立物 <small>したてもの</small>	樹木の自然な生育にまかせるのではなく、その樹木が本来持っている自然樹形とは異なり、人工的に樹形を作って育成したもの。
寄せ株育成物	数本の樹木等を根際 <small>ねぎわ</small> で寄せて、この部分を一体化させて株立状に育成したもの。
接ぎ木物	樹木等の全体あるいは部分を他の木に接着して育成したもの。

(規格の構成)

- (3) この規格は品質規格(別表-1, 2, 3, 4)と、寸法規格(別表-5)とで構成され、両規格の定めるところをあわせて樹木等の規格とする。

(品質及び寸法の判定)

- (4) 品質及び寸法の判定にあたっては、それぞれの樹種の特性に応じた規格を確保するものとする。なお、この規格で定める寸法値は、最低値を示している。従って、当該規格に適合するものは、定められた寸法値以上を有するものとする。

(品質の表示項目)

- (5) 樹木の品質は樹姿と樹勢に大別して定めるものとし、次の項目により表示する。
- ・樹姿…樹形(全形)、幹(高木のみ適用)、枝葉しやうの配分しやう、枝葉の密度、下枝の位置
 - ・樹勢…生育、根、根鉢ねぼち、葉、樹皮(肌)、枝、病虫害
- (6) シバ類の品質は、次の項目により表示するものとする。
- ・葉、ほふく茎、根、病虫害、雑草等

(7) 草花類の品質は、次の項目により表示するものとする。

・形態、葉、根、病害、虫害

(8) その他地被類の品質は、次の項目により表示するものとする。

・形態、葉、根、病虫害

(寸法の表示項目)

(9) 樹木の寸法は、必要に応じ樹高(H)、幹周(C)、枝張^{みきしゆう}〈葉張^{えだぼり}〉(W)、株立数(B. N)等を用いる。

(10) シバ類の寸法は、以下のとおりとし、切りシバは10枚で1束、ロールシバは2枚で1束を標準とする。

切りシバ・・・36cm×28cm×10枚

ロールシバ・・・36cm×140cm×2枚

(11) その他地被類の寸法は、必要に応じ、ササ類・草本類は芽立数、木本類は高さで株立数、つるものはつる長等を用いる。

(寸法の表示単位)

(12) 樹木の寸法は、樹高(H)、幹周(C)、枝張^{みきしゆう}あるいは葉張^{えだぼり} (W)は、いずれもメートルで示すものとする。なお、株立(物)の株立数(B. N)は、「○本立以上」として示すものとし、本数及び芽立数は、2～、3～等で表わす。

(13) シバ類の寸法は、センチメートルで示すものとする。

(14) その他地被類の寸法は、草立数が株立数を2～、3～等で示し、つる長等はLOメートルで示すものとする。

別表－1 樹木の品質規格表(案)

1. 樹 姿

項 目	規 格
樹 形 (全 形)	樹種の特性に応じた自然樹形で、樹形が整っていること。
幹 (高木に のみ適用)	幹が、樹種の特性に ^{たんかん} 応じ、単幹もしくは株立状であること。但し、その特性上、幹が斜上するものはこの限りでない。
^{しやう} 枝葉の配分	配分が、四方に均等であること。
^{しやう} 枝葉の密度	樹種の特性に ^{せつかん} 応じて節間が詰まり、 ^{しやう} 枝葉密度が良好であること。
下枝の位置	^{じゅかん} 樹冠を形成する一番下の枝の高さが、適正な位置にあること。

2. 樹 勢

項 目	規 格
生 育	健全な生育状態を呈し、樹木全体で活力のある健康な状態で育っていること。
根	根系の発達が良く、四方に均等に配分され、 ^{ねぼち} 根鉢範囲に細根が多く、乾燥していないこと。
^ね 根 ^{ばち} 鉢	樹種の特性に ^{ねぼち} 応じた適正な根鉢、根株をもち、鉢くずれのないよう根巻きやコンテナ等により固定され、乾燥していないこと。ふるい掘りでは、特に根部の養生を十分にするなど（乾き過ぎていないこと）根の健全さが保たれ、損傷がないこと。
葉	正常な葉形、葉色、密度（着葉）を保ち、しおれ（変色、変形）や衰弱した葉がなく、生き生きしていること。
樹 皮 (肌)	損傷がないか、その痕跡がほとんど目立たず、正常な状態を保っていること。
枝	樹種の特性に ^{とちようし} 応じた枝を保ち、徒長枝、 ^{こそんし} 枯損枝、枝折れ等の処理、及び必要に応じ適切な ^{せんてい} 剪定が行われていること。
病虫害	発生がないもの。過去に発生したことがあるものにあつては、発生が軽微で、その痕跡がほとんど認められないよう育成されたものであること。

別表－２ シバ類の品質規格表(案)

項目	規格
葉	正常な葉形、葉色を保ち、萎縮、徒長、蒸れがなく、生き生きとしていること。全体に、均一に密生し、一定の高さに刈込んであること。
ほふく茎	ほふく茎が、生氣ある状態で密生していること。
根	根が、平均にみずみずしく張っており、乾燥したり、土くずれのないもの。
病虫害	病害（ <small>びょうはん</small> 病斑）がなく、害虫がいらないこと。
雑草等	石が混じったり、雑草、異品種等が混入していないこと。また、根際（ <small>ねぎわ</small> ）に刈りカスや枯れ葉等が堆積していないこと。

別表－３ 草花類の品質規格表(案)

項目	規格
形態	植物種の特性に応じた適正な形態であること。
花	花芽の着花が良好か、もしくは花及びつぼみが植物種の特性に応じた正常な形態や花色であること。
葉	正常な葉形、葉色、密度（着葉）を保ち、しおれ（変色、変形）や衰弱した葉がなくいきいきとしていること。
根	根系の発達が良く、細根が多く、乾燥していないこと。
病害	発生がないもの。
虫害	発生がないもの。過去に発生したことがあるものについては、発生が軽微で、その痕跡がほとんど認められないよう育成されたものであること。

別表－４ その他地被類の品質規格表(案)

項目	規格
形態	植物の特性に応じた形態であること。
葉	正常な葉形、葉色、密度（着葉）を保ち、しおれ（変色、変形）や軟弱葉がなく、生き生きしていること。
根	根系の発達が良く、細根が多く、乾燥していないこと。
病虫害	発生がないもの。過去に発生したことがあるものについては、発生が軽微で、その痕跡がほとんど認められないよう育成されたものであること。

別表－5 寸法規格表（案）

（１）寸法規格表（案）〔高木・針葉樹〕

NO.	樹種	樹高 (H)	幹周 <small>みきしゆう</small> (C)	枝張 <small>えだばり</small> (W)	株立数 (B. N)	備考
1	アカエゾマツ	1.0	—	—		
		1.5	—	0.5		
		1.8	—	0.6		
		2.0	—	0.7		
		2.5	—	0.9		
2	アカマツ	0.5	—	—		
		2.0	—	0.6		
		2.5	0.15	1.2		
		3.0	0.18	1.5		
		3.5	0.21	1.8		
		3.5	0.25	2.0		
		4.0	0.30	2.0		
3	イチイ (オコ)	0.5	—	—		
		1.0	—	0.3		
		1.2	—	0.4		
		1.5	—	0.5		
		1.8	—	0.6		
		2.0	—	0.7		
4	イヌマキ	1.0	—	0.2		
		1.2	—	0.2		
		1.5	—	0.3		
		1.8	—	0.4		
		2.0	—	0.5		
		2.5	0.12	0.7		
		3.0	0.15	0.8		
5	ウラジロモミ	2.0	—	0.6		
		2.5	—	0.8		
		3.0	0.15	1.0		
		3.5	0.21	1.2		

NO.	樹種	樹高 (H)	みきしゆう 幹周 (C)	えだぼり 枝張 (W)	株立数 (B. N)	備考
6	カイズカイブキ	1.0	—	0.2		
		1.2	—	0.2		
		1.5	—	0.2		
		1.8	—	0.3		
		2.0	—	0.3		
		2.5	—	0.4		
		3.0	—	0.5		
		3.5	—	0.7		
7	カラマツ	2.0	—	0.4		
		2.5	—	0.5		
		3.0	—	0.6		
		3.5	0.15	0.8		
8	クロマツ	0.5	—	—		
		1.0	—	0.2		
		1.5	—	0.4		
		2.0	—	0.6		
		2.5	0.12	1.0		
		2.5	0.15	1.2		
		3.0	0.18	1.5		
		3.0	0.21	1.5		
		3.5	0.25	1.8		
		4.0	0.30	2.0		
9	コウヤマキ	1.5	—	0.3		
		2.0	—	0.5		
		2.5	—	0.6		
		3.0	—	0.8		
10	サワラ	1.2	—	0.2		
		1.5	—	0.3		
		1.8	—	0.4		
		2.0	—	0.4		
		2.5	—	0.6		
		3.0	—	0.7		

NO.	樹種	樹高 (H)	幹周 ^{みきしゆう} (C)	枝張 ^{えだはり} (W)	株立数 (B. N)	備考
11	スギ	0.5	—	—		
		1.0	—	0.2		
		2.0	—	0.4		
		3.0	—	0.6		
		4.0	—	0.8		
12	チャボヒバ	1.2	—	0.2		
		1.5	—	0.3		
		1.8	—	0.3		
		2.0	—	0.4		
		2.5	—	0.5		
13	ドイツトウヒ	0.5	—	—		
		1.0	—	0.2		
		1.2	—	0.3		
		1.5	—	0.5		
		1.8	—	0.6		
		2.0	—	0.7		
		2.5	—	0.9		
		3.0	0.12	1.0		
		3.0	0.15	1.2		
14	トドマツ	1.0	—	—		
		1.5	—	0.5		
		2.5	—	1.0		
		3.0	—	1.2		
15	ニオイヒバ	1.0	—	0.2		
		1.2	—	0.3		
		1.5	—	0.4		
		1.8	—	0.5		
		2.0	—	0.6		
		2.5	—	0.7		
		3.0	—	0.8		

NO.	樹種	樹高 (H)	幹周 (C)	枝張 (W)	株立数 (B. N)	備考
16	ニッコウヒバ	1.2	—	0.2		
		1.5	—	0.3		
		1.8	—	0.3		
		2.0	—	0.4		
		2.5	—	0.5		
		3.0	—	0.6		
17	ヒノキ	0.5	—	—		
		1.0	—	0.2		
		1.2	—	0.2		
		1.5	—	0.3		
		1.8	—	0.4		
		2.0	—	0.4		
		2.5	—	0.6		
		3.0	—	0.7		
18	ヒマラヤスギ	1.0	—	0.2		
		1.5	—	0.5		
		2.0	—	0.7		
		2.5	—	0.9		
		3.0	—	1.2		
		3.0	0.15	1.5		
		3.5	0.18	1.5		
		4.0	0.21	1.8		
		4.5	0.25	1.8		
19	メタセコイヤ (アケボノスギ)	2.0	—	0.5		
		2.5	—	0.8		
		3.0	0.12	1.0		
		3.5	0.15	1.2		
		4.0	0.18	1.2		
		4.5	0.21	1.5		
		5.0	0.25	1.8		
		5.0	0.30	2.0		
		6.0	0.40	2.5		
		7.0	0.50	3.0		

NO.	樹種	樹高 (H)	幹周 ^{みきしゆう} (C)	枝張 ^{えだはり} (W)	株立数 (B. N)	備考
20	ラクウショウ	2.0	—	0.5		
		2.5	—	0.6		
		3.0	0.15	0.9		
		3.5	0.21	1.2		
21	ラカンマキ	1.0	—	—		
		1.5	—	0.2		

(2) 寸法規格表 (案) [高木・常緑広葉樹]

NO.	樹種	樹高 (H)	幹周 ^{みきしゆう} (C)	枝張 ^{えだはり} (W)	株立数 (B. N)	備考
22	アラカシ	0.5	—	—		必ずしも ^{たんかん} 単幹 とは限らない。
		1.0	—	0.2		
		1.5	—	0.3		
		2.0	—	0.5		
		2.5	—	0.7		
		3.0	0.12	0.8		
		3.5	0.15	0.8		
23	イスノキ	0.5	—	—		
		1.5	—	0.3		
24	ウバメガシ	0.5	—	—		
		1.0	—	0.2		
		1.2	—	0.3		
		1.5	—	0.4		
		1.8	—	0.5		
		2.0	—	0.6		
		2.5	—	0.8		
		3.0	0.15	1.0		
25	ウラジロガシ	0.5	—	—		
26	オトメツバキ	1.2	—	0.3		必ずしも ^{たんかん} 単幹 とは限らない。
		1.5	—	0.4		
		1.8	—	0.6		
		2.0	—	0.7		
27	カクレミノ	1.0	—	0.2		必ずしも ^{たんかん} 単幹 とは限らない。
		1.5	—	0.5		
		2.0	—	0.6		
		2.5	—	0.7		
		3.0	—	0.8		

NO.	樹種	樹高 (H)	幹周 (C)	枝張 (W)	株立数 (B. N)	備考
28	キンモクセイ	1.0	—	0.2		必ずしも単幹 とは限らない。
		1.2	—	0.3		
		1.5	—	0.4		
		1.8	—	0.5		
		2.0	—	0.6		
		2.5	—	0.8		
		3.0	—	1.0		
29	クスノキ	0.5	—	—		
		1.0	—	0.2		
		1.5	—	0.3		
		2.0	—	0.5		
		2.5	—	0.6		
		3.0	0.15	0.8		
		3.5	0.18	0.8		
		3.5	0.21	1.0		
		4.0	0.25	1.2		
		4.0	0.30	1.5		
		4.0	0.40	1.8		
		5.0	0.50	1.8		
		5.0	0.60	2.0		
6.0	0.70	2.5				
7.0	0.80	3.0				
30	クロガネモチ	1.0	—	0.2		
		1.5	—	0.3		
		2.0	—	0.6		
		2.5	—	0.7		
		3.0	0.12	0.7		
		3.0	0.15	0.8		
		3.0	0.18	1.0		
		3.5	0.21	1.0		
		4.0	0.25	1.2		
		4.0	0.30	1.5		
		4.5	0.40	1.8		

NO.	樹種	樹高 (H)	みきしゆう 幹周 (C)	えだばり 枝張 (W)	株立数 (B. N)	備考
31	ゲッケイジュ	0.5	—	—		
		1.0	—	—		
		1.5	—	0.2		
		2.0	—	0.3		
32	コウオトメツバキ	1.2	—	0.2		
		1.5	—	0.4		
		1.8	—	0.4		
		2.0	—	0.5		
33	サザンカ	1.0	—	0.2		必ずしも ^{たんかん} 単幹 とは限らない。
		1.2	—	0.2		
		1.5	—	0.3		
		1.8	—	0.4		
		2.0	—	0.5		
		2.5	—	0.7		
34	サンゴジュ	1.0	—	0.2		必ずしも ^{たんかん} 単幹 とは限らない。
		1.2	—	0.3		
		1.5	—	0.4		
		1.8	—	0.5		
		2.0	—	0.6		
		2.5	—	0.8		
35	シマトネリコ	2.5	0.10	0.6		
		3.0	0.12	0.8		
		3.0	0.15	1.0		
		3.5	0.21	1.0		
		4.0	0.25	1.8		

NO.	樹種	樹高 (H)	幹周 (C)	枝張 (W)	株立数 (B. N)	備考		
36	シラカシ	0.5	—	—				
		1.0	—	0.2				
		1.2	—	0.2				
		1.5	—	0.3				
		1.8	—	0.4				
		2.0	—	0.5				
		2.5	—	0.6				
		3.0	0.12	0.7				
		3.0	0.15	0.8				
		3.5	0.18	1.0				
		4.0	0.21	1.2				
		4.5	0.25	1.2				
		5.0	0.30	1.5				
		5.0	0.40	1.8				
37	スタジイ	0.5	—	—				
		1.0	—	0.2				
		1.5	—	0.3				
		2.0	—	0.4				
		2.5	—	0.5				
		3.0	0.12	0.7				
		3.5	0.15	0.7				
		3.5	0.18	1.0				
		4.0	0.21	1.2				
		4.5	0.25	1.2				
		5.0	0.30	1.5				
		5.0	0.40	1.8				
		38	ソヨゴ	0.5	—	—		
				1.0	—	—		
2.5	—			0.7				
2.5	—			—		(株立物)		

NO.	樹種	樹高 (H)	幹周 <small>みきしゆう</small> (C)	枝張 <small>えだはり</small> (W)	株立数 (B. N)	備考
39	タブノキ	0.5	—	—		
		1.0	—	0.2		
		1.5	—	0.3		
		2.0	—	0.5		
		2.5	—	0.5		
		3.0	0.15	0.8		
		3.0	0.18	1.0		
		3.5	0.21	1.0		
		4.0	0.25	1.2		
		4.0	0.30	1.5		
4.5	0.40	1.5				
40	ツブラジイ	0.5	—	—		
		1.0	—	0.2		
		1.5	—	0.3		
		2.0	—	0.4		
		2.5	—	0.5		
		3.0	0.12	0.7		
		3.5	0.15	0.7		
		3.5	0.18	1.0		
		4.0	0.21	1.2		
		4.5	0.25	1.2		
		5.0	0.30	1.5		
5.0	0.40	1.8				
41	トキワマンサク	0.5	—	—		
		1.0	—	0.2		
		1.5	—	0.3		
		2.0	—	0.4		
42	ネズミモチ	1.0	—	0.2		必ずしも単幹 <small>たんかん</small> とは限らない。
		1.2	—	0.3		
		1.5	—	0.4		
		1.8	—	0.5		
		2.0	—	0.6		

NO.	樹種	樹高 (H)	幹周 (C)	枝張 (W)	株立数 (B. N)	備考
43	ヒイラギ	1.0	—	0.2		必ずしも ^{たんかん} 単幹 とは限らない。
		1.2	—	0.3		
		1.5	—	0.4		
		1.8	—	0.5		
		2.0	—	0.6		
		2.5	—	0.8		
44	ヒイラギモクセイ	1.0	—	0.3		必ずしも ^{たんかん} 単幹 とは限らない。
		1.2	—	0.4		
		1.5	—	0.5		
		1.8	—	0.6		
		2.0	—	0.7		
		2.5	—	0.8		
45	ヒメユズリハ	0.5	—	—		
		1.0	—	—		
46	フサアカシア	2.5	—	—		
		3.0	0.12	—		
47	ホソバタイサンボク	2.0	—	0.6		
		2.5	—	0.8		
		3.0	0.12	1.0		
		3.5	0.15	1.0		
		3.5	0.18	1.2		
		4.0	0.21	1.2		
48	ホルトノキ	0.5	—	—		
		2.5	—	0.5		
		3.0	0.15	0.8		
		3.0	0.18	0.8		

NO.	樹種	樹高 (H)	幹周 (C)	枝張 (W)	株立数 (B. N)	備考
49	マテバシイ	1.0	—	0.2		必ずしも単幹 とは限らない。
		1.5	—	0.3		
		2.0	—	0.4		
		2.5	—	0.5		
		3.0	0.12	0.8		
		3.5	0.15	1.0		
		3.5	0.18	1.0		
		4.0	0.21	1.2		
		4.5	0.25	1.5		
		5.0	0.30	1.5		
5.0	0.40	1.8				
50	モチノキ	0.5	—	—		
		1.0	—	—		
		2.0	—	0.5		
		2.5	—	0.7		
		3.0	0.15	0.8		
		3.5	0.21	1.2		
51	モッコク	1.2	—	0.3		
		1.5	—	0.4		
		1.8	—	0.5		
		2.0	—	0.6		
		2.5	—	0.8		
		3.0	—	1.0		
		3.5	—	1.2		
52	ヤブツバキ (ヤマツバキ)	0.5	—	—		必ずしも単幹 とは限らない。
		1.0	—	0.2		
		1.2	—	0.3		
		1.5	—	0.4		
		1.8	—	0.5		
		2.0	—	0.6		
		2.5	—	0.8		
		3.0	—	0.9		

NO.	樹種	樹高 (H)	みきしゆう 幹周 (C)	えだぼり 枝張 (W)	株立数 (B. N)	備考
53	ヤブニッケイ	0.5	—	—		
		1.0	—	—		
54	ヤマモモ	0.5	—	—		
		1.0	—	0.2		
		1.5	—	0.3		
		2.0	—	0.5		
		2.5	0.12	0.6		
		3.0	0.15	0.8		
		3.0	0.18	0.8		
		3.0	0.21	0.8		
		3.5	0.25	1.0		
		3.5	0.30	1.2		
		4.0	0.40	1.2		
		5.0	0.50	1.5		
55	ユズリハ	1.0	—	0.2		
		2.0	—	0.8		
		2.5	0.12	1.0		
		3.0	0.15	1.2		

(3) 寸法規格表 (案) [高木・落葉広葉樹]

NO.	樹種	樹高 (H)	幹周 ^{みきしゆう} (C)	枝張 ^{えだはり} (W)	株立数 (B. N)	備考
56	アオギリ	3.0	0.12	0.6		
		3.5	0.15	1.0		
		4.0	0.21	1.2		
		4.5	0.25	1.5		
57	アカシデ	0.5	—	—		
		1.0	—	—		
		3.0	0.12	0.8		
		3.5	0.15	1.2		
		3.5	0.18	1.2		
		4.0	0.21	1.5		
		3.0	0.15	—		(株立物)
		3.5	0.21	—		(株立物)
		4.0	0.25	—		(株立物)
58	アキニレ	0.5	—	—		
		2.5	0.10	0.8		
		3.0	0.12	1.0		
		3.5	0.15	1.0		
		3.5	0.18	1.2		
		4.0	0.21	1.5		
		4.5	0.25	1.8		
		5.0	0.30	2.0		
59	アベマキ	0.5	—	—		
		1.0	—	—		
60	イタヤカエデ	0.5	—	—		
		1.0	—	—		
		1.5	—	—		
		2.0	—	—		
		2.5	—	—		

NO.	樹種	樹高 (H)	幹周 (C)	枝張 (W)	株立数 (B. N)	備考
61	イチヨウ	2.0	—	0.6		
		2.5	0.10	0.6		
		3.0	0.12	0.8		
		3.0	0.15	1.0		
		3.5	0.18	1.2		
		4.0	0.21	1.5		
		4.5	0.25	1.8		
		5.0	0.30	1.8		
		6.0	0.40	2.0		
7.0	0.50	2.5				
62	イヌシデ	0.5	—	—		
		1.0	—	—		
		3.0	0.12	0.8		
		3.5	0.15	1.2		
		3.5	0.18	1.2		
		4.0	0.21	1.5		
		3.0	0.15	—		(株立物)
		3.5	0.21	—		(株立物)
		4.0	0.25	—		(株立物)
63	イロハモミジ	0.5	—	—		必ずしも単幹 とは限らない。
		1.0	—	—		
		1.5	—	—		
		2.0	—	0.4		
		2.5	—	0.8		
		2.5	0.12	1.0		
		3.0	0.15	1.2		
		3.0	0.18	1.5		
		3.5	0.21	1.8		
64	ウメ	2.0	0.10	1.0		(C)は根元周と する。 必ずしも単幹 とは限らない。
		2.5	0.15	1.2		
		2.5	0.18	1.2		
		3.0	0.21	1.2		
		3.5	0.30	1.5		

NO.	樹種	樹高 (H)	みきしゆう 幹周 (C)	えだばり 枝張 (W)	株立数 (B. N)	備考
65	ウメモドキ	0.5	—	0.2		
		1.0	—	0.4		
66	エゴノキ	0.5	—	—		
		1.0	—	—		
		1.5	—	—		
		2.5	0.10	0.6		
		3.0	0.12	0.8		
		3.5	0.15	1.2		
		3.0	0.15	—		
3.5	0.21	—	(株立物)			
67	エノキ	0.5	—	—		
		1.0	—	—		
		2.5	0.10	1.0		
		3.0	0.12	1.2		
		3.5	0.15	1.5		
		4.0	0.21	1.5		
68	エンジュ	2.5	0.10	0.8		
		3.0	0.12	1.0		
		3.5	0.15	1.2		
		3.5	0.18	1.5		
		4.0	0.21	1.8		
69	オオシマザクラ	2.5	0.10	0.8		
		3.0	0.12	1.0		
		3.5	0.15	1.2		
		3.5	0.18	1.5		
		4.0	0.21	1.8		
70	オオヤマザクラ (エゾヤマザクラ)	2.5	—	0.5		
		3.0	0.10	0.6		
		3.0	0.12	0.7		
		3.5	0.15	0.8		
		4.0	0.18	1.0		
		4.0	0.21	1.2		
71	カシワ	0.5	—	—		
		1.0	—	—		

NO.	樹種	樹高 (H)	みきしゆう 幹周 (C)	えだぼり 枝張 (W)	株立数 (B. N)	備考
72	カツラ	1.0	—	—		
		1.5	—	—		
		3.0	0.10	0.8		
		3.0	0.12	1.0		
		3.5	0.15	1.2		
		3.5	0.18	1.5		
		4.0	0.21	1.5		
		4.5	0.25	1.8		
		5.0	0.30	2.0		
73	カロリナポプラ	3.0	0.10	0.8		
		3.0	0.12	1.0		
		3.5	0.15	1.2		
		4.0	0.18	1.2		
		4.0	0.21	1.2		
		4.5	0.25	1.5		
74	カンヒザクラ	2.5	0.10	0.8		
		2.5	0.12	1.0		
		3.0	0.15	1.2		
		3.0	0.18	1.5		
		3.5	0.21	1.8		
75	クヌギ	0.5	—	—		
		1.0	—	—		
		1.5	—	—		
		2.5	0.10	0.6		
		3.0	0.12	0.8		
		3.5	0.15	1.2		
		4.0	0.21	1.5		

NO.	樹種	樹高 (H)	幹周 ^{みきしゆう} (C)	枝張 ^{えだばり} (W)	株立数 (B.N)	備考
76	ケヤキ	0.5	—	—		
		1.0	—	—		
		1.5	—	—		
		2.0	—	0.5		
		3.0	0.10	1.0		
		3.5	0.12	1.0		
		4.0	0.15	1.2		
		4.5	0.18	1.5		
		5.0	0.21	1.5		
		5.0	0.25	2.0		
		6.0	0.30	2.5		
		6.0	0.40	3.0		
		7.0	0.50	3.5		
7.0	0.60	4.0				
77	コナラ	0.5	—	—		
		1.0	—	—		
		1.5	—	—		
		2.0	—	0.4		
		2.5	0.10	0.6		
		3.0	0.12	0.8		
		3.5	0.15	1.2		
		4.0	0.21	1.5		
		3.0	0.15	—		(株立物)
		3.5	0.21	—		(株立物)
78	コブシ	1.0	—	—		
		1.5	—	—		
		2.5	0.10	0.8		
		3.0	0.12	1.0		
		3.0	0.15	1.2		
		3.5	0.18	1.2		
		4.0	0.21	1.5		
		4.5	0.25	1.5		
		5.0	0.30	1.8		

NO.	樹種	樹高 (H)	みきしゆう 幹周 (C)	えだぼり 枝張 (W)	株立数 (B. N)	備考
79	サトザクラ (含ヤザクラ)	1.0	—	—		品種によっては樹高・ ^{えだぼり} 枝張が異なる。
		1.5	—	—		
		2.5	0.10	—		
		3.0	0.12	0.8		
		3.5	0.15	1.0		
		3.5	0.18	1.2		
		4.0	0.21	1.5		
		4.0	0.25	1.8		
80	サルスベリ	2.5	0.12	1.0		必ずしも ^{たんかん} 単幹とは限らない。
		3.0	0.15	1.2		
		3.0	0.18	1.2		
		3.5	0.21	1.5		
		3.5	0.25	2.0		
81	サンシュユ	1.5	—	0.4		
		2.0	—	0.5		
		2.5	—	0.7		
		3.0	—	0.8		
82	シダレザクラ	2.5	0.12	—		
		3.0	0.15	—		
		3.5	0.18	—		
		4.0	0.21	—		
83	シダレモミジ	1.0	—	—		
		1.5	—	—		
		1.8	—	—		
		2.0	—	—		
		2.5	0.10	—		
		2.5	0.12	—		
		3.0	0.18	—		
		3.0	0.21	—		

NO.	樹種	樹高 (H)	幹周 (C)	枝張 (W)	株立数 (B. N)	備考
84	シダレヤナギ	2.5	0.10	—		
		2.5	0.12	—		
		3.0	0.15	—		
		3.5	0.18	—		
		4.5	0.21	—		
		5.0	0.25	—		
85	シデコブシ	1.0	—	—		
		1.5	—	0.4		
		2.0	—	0.8		
		3.0	0.12	1.0		
		3.5	0.15	1.2		
		3.5	0.18	1.2		
86	シモクレン	1.5	—	0.4		必ずしも単幹 とは限らない。
		2.0	—	0.6		
87	シラカンバ	2.5	—	0.7		
		3.0	0.10	1.0		
		3.0	0.12	1.2		
		3.5	0.15	1.2		
		4.0	0.18	1.5		
		4.5	0.21	1.5		
88	スズカケノキ (プラタナス)	3.0	0.10	0.8		特記のない場 合アメリカスズカケノ キ、スズカケノキ、モミ ジハスズカケノキ、 を含む。
		3.0	0.12	1.0		
		3.5	0.15	1.2		
		4.0	0.18	1.2		
		4.5	0.21	1.5		
		5.0	0.25	2.0		

NO.	樹種	樹高 (H)	幹周 <small>みきしゆう</small> (C)	枝張 <small>えだはり</small> (W)	株立数 (B. N)	備考
89	ソメイヨシノ	1.0	—	—		
		1.5	—	—		
		2.0	—	0.4		
		2.5	0.10	0.8		
		3.0	0.12	1.0		
		3.5	0.15	1.2		
		3.5	0.18	1.5		
		4.0	0.21	1.8		
		4.5	0.25	2.0		
90	タイワンフウ	2.5	0.10	0.7		
		3.0	0.15	1.0		
		3.5	0.18	1.2		
91	トウカエデ	1.0	—	—		
		2.5	—	0.5		
		3.0	0.10	0.8		
		3.0	0.12	1.0		
		3.5	0.15	1.2		
		3.5	0.18	1.5		
		4.0	0.21	1.8		
92	トチノキ	0.5	—	—		
		2.5	0.10	0.6		
		2.5	0.12	0.7		
		3.0	0.15	0.8		
		3.5	0.18	1.0		
		3.5	0.21	1.0		

NO.	樹種	樹高 (H)	幹周 (C)	枝張 (W)	株立数 (B. N)	備考
93	ナツツバキ	1.0	—	—		
		1.5	—	—		
		2.5	0.10	0.6		
		3.0	0.12	0.8		
		3.5	0.15	1.0		
		4.0	0.21	1.5		
		3.0	0.15	—		(株立物)
		3.5	0.21	—		(株立物)
94	ナナカマド	0.5	—	—		必ずしも単幹 とは限らない。
		1.0	—	—		
		2.0	—	0.5		
		2.5	0.10	0.6		
		3.0	0.12	0.7		
		3.0	0.15	0.8		
		3.0	0.15	0.8		
95	ナンキンハゼ	0.5	—	—		
		1.0	—	—		
		2.5	0.10	0.8		
		3.0	0.12	1.0		
		3.5	0.15	1.0		
		3.5	0.18	1.2		
		4.0	0.21	1.2		
96	ネムノキ	0.5	—	—		必ずしも単幹 とは限らない。
		1.0	—	—		
		2.5	0.12	0.8		
		3.0	0.15	1.0		
97	ハクウンボク	2.5	0.10	0.5		
		3.0	0.12	0.7		
		3.5	0.15	0.8		

NO.	樹種	樹高 (H)	幹周 (C)	枝張 (W)	株立数 (B. N)	備考
98	ハクモクレン	1.0	—	—		
		1.5	—	—		
		2.0	—	0.6		
		2.5	—	0.8		
		3.0	0.12	1.0		
		3.0	0.15	1.2		
		3.5	0.18	1.5		
		4.0	0.21	1.8		
99	ハナカイドウ	1.5	—	0.4		必ずしも単幹 とは限らない。
		2.0	—	0.6		
100	ハナミズキ (アメリカヤマボウシ)	1.0	—	—		白・赤花種が供 給されている。
		1.5	—	—		
		2.0	—	0.5		
		2.5	0.10	0.6		
		3.0	0.12	1.0		
		3.5	0.18	1.0		
101	ハマボウ	0.5	—	—		
		1.0	—	—		
102	ハルニレ	2.5	0.10	—		
		3.0	0.12	0.7		
		3.5	0.15	0.8		
		3.5	0.18	0.9		
		3.5	0.21	1.0		
		4.0	0.25	1.0		
		5.0	0.30	1.5		
103	ハンノキ	3.0	0.10	0.8		
		3.5	0.12	1.0		
		4.0	0.15	1.2		

NO.	樹種	樹高 (H)	幹周 みきしゆう (C)	枝張 えだはり (W)	株立数 (B. N)	備考
104	ヒトツバタゴ	2.0	—	0.5		
		2.5	0.1	0.7		
		3.0	0.12	0.8		
		3.0	0.15	1.0		
		3.5	0.18	1.2		
		3.5	0.21	1.5		
105	ヒメシヤラ	2.5	0.10	0.5		
		3.0	0.12	0.6		
		3.5	0.15	0.8		
		4.0	0.21	1.0		
106	ブナ	0.5	—	—		
		1.0	—	—		
		1.5	—	—		
		2.0	—	—		
		2.5	0.10	—		
		3.0	0.12	—		
107	ホオノキ	0.5	—	—		
		1.0	—	—		
108	ポプラ (イタリヤマナラシ)	3.0	0.10	—		
		3.0	0.12	—		
		4.0	0.15	—		
		4.5	0.18	—		
		5.0	0.21	—		
109	マユミ	0.5	—	0.2		
		1.0	—	0.3		
110	マンサク	1.0	—	0.2		必ずしも単幹 とは限らない。
		1.5	—	0.4		
		2.0	—	0.6		
		2.5	—	0.8		
111	ミズナラ	0.5	—	—		
		1.0	—	—		
		2.0	—	0.4		
		3.0	0.10	0.7		

NO.	樹種	樹高 (H)	みきしゆう 幹周 (C)	えだぼり 枝張 (W)	株立数 (B. N)	備考
112	ムクゲ	0.5	—	—		必ずしも単幹 とは限らない。
		1.0	—	—		
		1.5	—	0.4		
		1.8	—	0.5		
		2.0	—	0.6		
113	ムクノキ	0.5	—	—		
		3.0	0.12	1.0		
		3.5	0.15	1.2		
		4.0	0.21	1.5		
114	モミジバフウ (アメリカカ)	1.0	—	—		
		1.5	—	—		
		2.5	0.10	0.7		
		2.5	0.12	0.8		
		3.0	0.15	1.0		
		3.5	0.18	1.2		
		4.0	0.21	1.5		
		4.5	0.25	1.5		
115	ヤシヤブシ	0.5	—	—		
		1.0	—	—		
116	ヤマザクラ	0.5	—	—		
		1.0	—	—		
		1.5	—	—		
		2.5	0.10	0.7		
		3.0	0.12	0.8		
		3.5	0.15	1.0		
		4.0	0.18	1.2		
		4.0	0.21	1.5		
4.0	0.25	1.8				
117	ヤマハンノキ	0.5	—	—		
		1.0	—	—		

NO.	樹種	樹高 (H)	幹周 (C)	枝張 (W)	株立数 (B. N)	備考
118	ヤマボウシ	0.5	—	—		
		1.0	—	—		
		1.5	—	—		
		2.0	—	0.8		
		2.5	0.10	1.0		
		2.5	0.12	1.0		
		3.0	0.15	1.5		
		3.5	0.18	1.5		
		3.5	0.21	1.8		
		3.0	0.15	—		(株立物)
		3.5	0.21	—		(株立物)
119	ヤマモミジ	0.5	—	—		必ずしも単幹 とは限らない。
		1.0	—	—		
		1.5	—	—		
		2.0	—	0.4		
		2.5	—	0.8		
		2.5	0.12	1.0		
		3.0	0.15	1.2		
		3.0	0.18	1.5		
		3.5	0.21	1.8		
120	ユリノキ	1.0	—	—		
		1.5	—	—		
		3.0	0.10	0.8		
		3.0	0.12	1.0		
		3.5	0.15	1.2		
		4.0	0.18	1.2		
		4.5	0.21	1.5		
		5.0	0.25	1.5		
121	ロウバイ	1.0	—	0.3		
		1.5	—	0.4		
		1.8	—	0.5		
		2.0	—	0.6		

(4) 寸法規格表 (案) 〔低木・常緑樹〕

NO.	樹種	樹高 (H)	幹周 ^{みきしゆう} (C)	葉張 ^{はばり} (W)	株立数 (B. N)	備考
122	アオキ	0.4	—	0.3		
		0.5	—	0.3		
		0.6	—	0.4		
		0.8	—	0.6		
		1.0	—	0.7		
		1.2	—	0.9		
		1.5	—	1.0		
123	アセビ	0.4	—	0.25		
		0.5	—	0.3		
		0.6	—	0.4		
		0.8	—	0.5		
124	アベリア (ハゾノツカハ初ツギ)	0.4	—	0.3		
		0.5	—	0.3		
		0.6	—	0.4		
		0.8	—	0.6		
125	イヌツゲ	0.5	—	0.2		
		0.6	—	0.25		
		0.8	—	0.25		
		1.0	—	0.3		
		1.2	—	0.4		
		1.5	—	0.5		
126	エゾムラサキツツジ	0.5	—	0.2		
		0.6	—	0.3		
		0.8	—	0.4		
		1.0	—	0.5		
		1.2	—	0.7		
127	オオムラサキ	0.3	—	0.3		
		0.4	—	0.4		
		0.5	—	0.5		
		0.6	—	0.6		
		0.7	—	0.7		
		0.8	—	0.8		

NO.	樹種	樹高 (H)	幹周 みきしゆう (C)	葉張 はばり (W)	株立数 (B. N)	備考
128	カンツバキ	0.3	—	0.3		
		0.4	—	0.4		
		0.4	—	0.5		
		0.5	—	0.6		
129	キャラボク	0.3	—	—		
130	キョウチクトウ	0.5	—	—	2～	
		0.8	—	—	2～	
		1.0	—	—	3～	
		1.2	—	—	3～	
131	クリシマツツジ	0.3	—	0.25		主に赤花種の ベニクリシマ、ヒナデキ リマをいう。
		0.4	—	0.3		
		0.5	—	0.4		
		0.6	—	0.5		
132	キンシバイ	0.4	—	—	2～	
		0.5	—	—	3～	
133	キンメツゲ	0.4	—	0.15		
		0.5	—	0.2		
		0.6	—	0.25		
		0.8	—	0.25		
		1.0	—	0.3		
		1.2	—	0.4		
1.5	—	0.5				
134	クサツゲ	0.2	—	0.1		
		0.2	—	0.15		
135	クチナシ	0.5	—	0.3		
		0.6	—	0.4		
136	クルメツツジ	0.3	—	0.25		主に白・桃・紫 などの花色種 をいう。
		0.4	—	0.3		
		0.5	—	0.4		
		0.6	—	0.5		
137	コクチナシ (ヒメクチナシ)	0.1	—	0.15		
		0.2	—	0.2		
		0.2	—	0.3		

NO.	樹種	樹高 (H)	みきしゆう 幹周 (C)	はばり 葉張 (W)	株立数 (B. N)	備考
138	サツキツツジ	0.2	—	0.3		
		0.3	—	0.4		
		0.3	—	0.5		
		0.4	—	0.5		
139	シャリンバイ	0.4	—	0.3		
		0.5	—	0.4		
		0.6	—	0.5		
140	ジンチョウゲ	0.3	—	0.2		
		0.4	—	0.3		
		0.5	—	0.4		
		0.6	—	0.5		
141	セイヨウベニカナメモチ	0.8	—	0.2		
		1.0	—	0.2		
		1.2	—	0.3		
		1.5	—	0.4		
		1.8	—	0.4		
		2.0	—	0.5		
		2.5	—	0.7		
142	トベラ	0.3	—	0.2		
		0.4	—	0.3		
		0.5	—	0.4		
		0.6	—	0.5		
143	ナワシログミ	0.4	—	0.3		
		0.5	—	0.3		
		0.8	—	0.4		
		1.0	—	0.5		
144	ハイビヤクシン	—	—	<0.3>		< >内は長さとする。
		—	—	<0.5>		
145	ハクチョウゲ	0.4	—	0.2		
		0.5	—	0.3		

NO.	樹種	樹高 (H)	幹周 ^{みきしゆう} (C)	葉張 ^{はばり} (W)	株立数 (B. N)	備考
146	ハマヒサカキ	0.3	—	—		
		0.4	—	0.3		
		0.5	—	0.4		
		0.6	—	0.5		
		0.8	—	0.6		
147	ヒイラギナンテン	0.4	—	—	2～	
		0.5	—	—	2～	
		0.6	—	—	3～	
		0.8	—	—	3～	
148	ヒサカキ	0.3	—	0.2		
		0.5	—	0.3		
149	ビヨウヤナギ	0.3	—	0.2		
		0.4	—	0.3		
		0.5	—	0.4		
150	ピラカンサ (トキワサンザシ)	0.5	—	—		特記のない場合 イトトキワサンザシ、 タチバナモドキを含む。
		0.8	—	—		
		1.0	—	0.2		
151	ヒラドツツジ	0.3	—	0.3		
		0.4	—	0.4		
		0.5	—	0.5		
		0.6	—	0.6		
		0.8	—	0.8		
152	プリベツト	0.5	—	—		
		0.8	—	—		
153	ベニカナメモチ	0.5	—	—		
		0.8	—	0.2		
		1.0	—	0.2		
		1.2	—	0.3		
		1.5	—	0.4		
		1.8	—	0.5		

NO.	樹種	樹高 (H)	幹周 みきしゆう (C)	葉張 はばり (W)	株立数 (B. N)	備考
154	ボックスウッド	0.3	—	0.15		
		0.4	—	0.2		
		0.5	—	0.25		
		0.6	—	0.3		
155	マサキ	0.5	—	—		
		0.8	—	—		
		1.0	—	0.2		
		1.2	—	0.3		
		1.5	—	0.4		
		1.8	—	0.5		
156	マメツゲ	0.3	—	0.2		
		0.4	—	0.3		
		0.5	—	0.4		
157	モンタナマツ	0.2	—	0.3		はいせい (這性)
		0.2	—	0.4		はいせい (這性)
		0.3	—	0.6		はいせい (這性)
		0.4	—	0.7		はいせい (這性)
		0.4	—	0.9		はいせい (這性)
		0.4	—	—		たちせい (立性)
		0.6	—	0.3		たちせい (立性)
		0.8	—	0.4		たちせい (立性)
1.0	—	0.6	たちせい (立性)			
158	ヤエクチナン	0.4	—	0.25		特記のない場 合オオヤエク チナンを含む
		0.5	—	0.3		
		0.6	—	0.4		
		0.8	—	0.5		
159	ヤマツツジ	0.5	—	0.25		特記のない場 合エゾヤマツ ツジを含む
		0.6	—	0.3		
		0.8	—	0.4		
		1.0	—	0.5		
160	リュウキュウツツジ	0.3	—	0.2		
		0.4	—	0.3		
		0.5	—	0.4		

(5) 寸法規格表 (案) 〔低木・落葉樹〕

N0.	樹種	樹高 (H)	幹周 ^{みきしゆう} (C)	葉張 ^{はばり} (W)	株立数 (B. N)	備考
161	アキグミ	0.5	—	—		
162	アジサイ	0.3	—	—	2～	
		0.5	—	—	3～	
		0.8	—	—	3～	
163	ウツギ (ウノハナ)	0.3	—	—	2～	
		0.5	—	—	3～	
164	エニシダ	0.5	—	—		
		0.8	—	—		
165	ガクアジサイ	0.3	—	—	2～	
		0.5	—	—	3～	
		0.8	—	—	3～	
166	カシワバアジサイ	0.5	—	—		
		0.8	—	0.3		
		1.0	—	0.4		
		1.2	—	0.6		
167	ガマズミ	0.5	—	—		
		1.0	—	—		
168	キンシバイ	0.4	—	—	2～	
		0.5	—	—	3～	
169	コデマリ	0.5	—	—	3～	
		0.8	—	—	3～	
		1.0	—	—	3～	
170	コムラサキシキブ	0.5	—	0.3		
		0.8	—	0.4		
171	シモツケ	0.4	—	—	2～	
		0.5	—	—	3～	
		0.8	—	—	3～	
172	セイヨウアジサイ	0.3	—	—	2～	
		0.5	—	—	3～	
		0.8	—	—	3～	
173	タニウツギ	0.4	—	—	2～	
		0.5	—	—	3～	
		1.0	—	—	3～	

NO.	樹種	樹高 (H)	みきしゆう 幹周 (C)	はばり 葉張 (W)	株立数 (B. N)	備考
174	ドウダンツツジ	0.3	—	—		
		0.4	—	0.2		
		0.5	—	0.25		
		0.6	—	0.3		
		0.8	—	0.4		
		1.0	—	0.5		
175	トサミズキ	0.5	—	0.3		
		0.8	—	0.4		
176	ニシシギ	0.5	—	0.3		
		0.6	—	0.4		
		0.8	—	0.5		
		1.0	—	0.6		
		1.2	—	0.7		
177	ネコヤナギ	0.5	—	—		
178	ハイビスカス (ブッソウゲ)	0.3	—	—		
		0.5	—	—		
		1.0	—	—		
		1.5	—	—		
179	ハコネウツギ	0.4	—	—	2～	
		0.5	—	—	3～	
		1.0	—	—	3～	
180	ハナズオウ	0.5	—	0.2		
		0.8	—	0.2		
		1.0	—	0.3		
		1.2	—	0.4		
		1.5	—	0.6		
181	ハマナス	0.4	—	0.25		
		0.5	—	0.3		
		0.6	—	0.3		
182	ヒュウガミズキ	0.5	—	0.3		
		0.8	—	0.4		
		1.0	—	0.5		
183	ボケ	0.5	—	0.3		
		0.8	—	0.5		

NO.	樹種	樹高 (H)	みきしゆう 幹周 (C)	はばり 葉張 (W)	株立数 (B. N)	備考
184	ミツバツツジ	0.5	—	0.25		
		0.8	—	0.3		
		1.0	—	0.35		
185	ミツマタ	0.3	—	—		
		0.5	—	—		
186	ヤマブキ	0.5	—	—	3～	特記のない場合ヤマブキを含む
		0.8	—	—	3～	
		1.0	—	—	3～	
187	ユキヤナギ	0.5	—	—	3～	
		0.8	—	—	3～	
		1.0	—	—	3～	
188	ライラック (ムラサキハトイ)	0.5	—	0.2		
		0.8	—	0.2		
		1.0	—	0.3		
		1.2	—	0.4		
		1.5	—	0.5		
		1.8	—	0.6		
189	レンギョウ	0.5	—	—	2～	特記のない場合シナレンギョウ、チヨウセンレンギョウを含む
		0.8	—	—	3～	
		1.0	—	—	3～	
190	レンゲツツジ	0.4	—	0.2		
		0.5	—	0.3		
		0.8	—	0.5		

(6) 寸法規格表 (案) [特殊樹]

NO.	樹種	樹高 (H)	幹周 (C)	葉張 (W)	株立数 (B. N)	備考		
191	カナリーヤシ (フェニックスカナリエンス)	0.5	—	—		樹高(H)は、幹高とする。		
		1.0	—	—				
		1.5	—	—				
		2.0	—	—				
		2.5	—	—				
		3.0	—	—				
		4.0	—	—				
192	クロチク	2.0	—	—	2～			
193	ソテツ	0.5	—	—		樹高(H)は、幹高とする。		
		1.0	—	—				
		1.5	—	—				
		2.0	—	—				
		2.5	—	—				
		1.5	—	—			2～	(株立物)
		2.0	—	—			3～	(株立物)
		2.5	—	—			3～	(株立物)
3.0	—	—	4～	(株立物)				
194	トウジュロ	1.0	—	—				
		2.0	—	—				
		3.0	—	—				
195	トウチク	2.0	—	—	2～			
196	フジ	—	0.12	—		接ぎ木物が多い。		
		—	0.15	—				
		—	0.21	—				
197	ホテイチク	2.0	—	—				
198	モウソウチク	3.5	—	—				
199	ヤタイヤシ	1.0	—	—		樹高(H)は、幹高とする。		
		1.5	—	—				
		2.0	—	—				
		2.5	—	—				
		3.0	—	—				

NO.	樹種	樹高 (H)	幹周 (C)	葉張 (W)	株立数 (B. N)	備考
200	リントンニア・ロブスター (リントンヤシ)	1.5 2.0 2.5 3.0 4.0	— — — — —	— — — — —		樹高(H)は、幹高とする。

企用第 691 号
平成 11 年 12 月 15 日

各室課長
各出先機関の長 殿

土木部長

「土木構造物設計マニュアル（案）－土工構造物・橋梁編－」
等の策定及び運用について

このことについて、建設省から別添のとおり送付があり、土木部においても下記のとおり適用することとしたので通知します。

記

1 適用範囲

- ① 平成 11 年 10 月 28 日付け建設省技調発第 171 号の 2 における
「土木構造物設計マニュアル（案）－土工構造物・橋梁編－」
- ② 平成 11 年 10 月 28 日付け事務連絡における
「土木構造物設計マニュアル（案）に係わる設計・施工の手引き（案）
－ボックスカルバート・擁壁編－」
- ③ 平成 11 年 11 月 1 日付け建設省技調発第 174 号の 2 における
「土木構造物設計マニュアル（案）－土工構造物・橋梁編－」に基づいた設計
成果による工事発注の運用についての内容（適用範囲、積算方法、その他）

2 適用時期

平成 12 年 1 月 15 日以降に着手する設計に適用する。
設計中及び設計済みのものについては原則として適用しないこととする。

3 その他

平成 11 年 6 月 28 日付け企用第 312 号「道路橋示方書（平成 8 年 12 月改訂）に
基づいた設計成果による工事発注の運用について」は廃止する。

企 用 第 2 6 号
平成 14 年 1 月 24 日

各 室 課 長
各出先機関の長 殿

土 木 部 長

「土木構造物設計マニュアル(案)―樋門編―」等の運用について

このことについて、国土交通省から別添のとおり送付があり、土木部においても下記のとおり準拠し、適用することとしたので通知します。

記

1 適用範囲

- ① 平成 13 年 12 月 21 日付け国官技第 280 号の 2 における
「土木構造物設計マニュアル(案)―樋門編―」
- ② 平成 13 年 12 月 21 日付け事務連絡における
「土木構造物設計マニュアル(案)に係わる設計・施工の手続き(案)
―樋門編―」
- ③ 平成 14 年 1 月 11 日付け国官技第 290-2 号における
「土木構造物設計マニュアル(案)―樋門編―」に基づいた
設計成果による工事発注の運用について

2 適用時期

平成 14 年 2 月 1 日以降に着手する設計に適用する。設計中及び設計済みのものについては原則として適用しないものとする。