

土木構造物標準設計図

令和6年1月

富山県土木部

富山県土木構造物標準設計図取扱要領

(目 的)

1. この標準設計図は、富山県土木部が施工する建設工事の共通的な土木構造物の標準化を行い、もって建設工事の設計・積算等における業務の簡素化並びに工事の円滑な推進を期することを目的とする。

(適用範囲)

2. この標準設計図に類似した構造物はできる限り、この標準設計図に準じて設計を行うこととする。
ただし、この標準設計図は、共通的な構造物の標準的な設計方法及び設計条件に基づき設計計算を行ったものであるもので、特別な設計方法及び設計条件にかかる構造物には適用しない。

(取 扱 い)

3. この標準設計図によったときは次の取扱いによる。
この標準設計図の図面を描写し、設計条件を記入したうえで該当図及び該当欄を着色する等して、設計図書にこれを添付すれば設計図書の図面に替えることができるものとする。

(参考資料)

4. この標準設計図は、国土交通省制定土木構造物標準設計及び北陸地方整備局標準設計を参考に作成したものであり、本標準設計図に記載されていない構造物については前述の関係標準設計又は各種技術基準などを参考にするものとする。
また、本標準設計図に記載されているコンクリート製品は一般的な製品の寸法を表したものであり、製品を特定するものではない。

(適 用)

5. この標準設計図は令和6年1月15日より適用する。

(保 存)

6. この標準設計図は加除式であるので、今後、改訂、追加又は削除があった場合、保管責任者は追録、加除等適切に管理し、不要となった部分については必要部数を残したうえで、廃棄処分を行うこと。

土木構造物標準設計図 目次

名 称	ページ
第 1 章 共 通 編	
小型構造物の掘削について	1-1
道路工事に用擁壁等の根入れ深さについて	1-2
U型溝(プレキャスト)	1-3
ベンチリューム(プレキャスト)	1-4
鉄製格子蓋(グレーチング)	1-5
素堀側溝	1-6
函渠型側溝	1-7
管渠(その1)(その2)	1-8~1-9
集水ます	1-10
ボックスカルバート(プレキャスト)	1-11
(欠番 H21.10削除)	1-12
法枠ブロック(プレキャスト)	1-13
吹付法枠	1-14
井桁擁壁(フレーム型)(組合せ型)	1-15~1-16
第 2 章 河 川 編	
堤防護岸の名称	2-1
ブロック積、石積	2-2
ブロック張、石張	2-3
三面張工	2-4
天端工	2-5
天端コンクリート・積ブロック	2-6~2-8
河川護岸基礎工	2-9
頭冠工	2-10
根固工について	2-11
根固工	2-12~2-15
片法枠(I型)~(VI型)	2-16~2-21
法覆工コンクリート格子枠張	2-22
法覆工大型ブロック張(谷積)	2-23
平張ブロック張	2-24
法覆工鉄線蛇籠張工	2-25
かごマット工	2-26

名 称	ページ
粗朶沈床	2-27
法覆工 階段・護岸工(I)(II)(III)	2-28~2-30
木工沈床	2-31
木工沈床	2-31
単独枠型木工沈床	2-32
〔砂 防 関 係〕	
砂防堰堤 止水板	2-33
砂防堰堤 トラップ	2-34
第 3 章 道 路 編	
ブロック積	3-1
ブロック張	3-2
天端・基礎コンクリート (裏コンあり) (裏コンなし)	3-3~3-4
L型側溝(場所打ち)	3-5
L型側溝	3-6
縁石	3-7
道路用側溝(場所打ち)	3-8
U形溝(場所打ち)	3-9
場所打U型側溝・ふたなし	3-10
道路用側溝(プレキャスト)	3-11
道路用側溝ふた(プレキャスト)	3-12
自由勾配側溝(プレキャスト)	3-13
擁壁-L型プレキャスト擁壁標準断面図について	3-14
(欠番 H21.10削除)	3-15~3-16
L型プレキャスト擁壁(寸法表)	3-17
擁壁-重力式コンクリート擁壁標準断面図について	3-18
重力式擁壁 (H=1,000 N1=0.0)~(H=5,000 N1=0.5)	3-19~3-41
(欠番 R4.4削除)	3-42~44
小型重力式擁壁 (H=500 N1=0.0)~(H=2,000 N1=0.5)	3-45~3-64
アスファルトカーブ及び集・排水	3-65
歩道用ガードパイプ(横断防止柵)(転落防止柵)	3-75~3-76
落石防止柵	3-77
コンクリート舗装	3-78

名 称	ページ
第 3 章 道 路 編	
目地板	3-79
インターロッキングブロック舗装	3-80
単柱型標識	3-81
二柱型標識	3-82
片持型標識(F1型)	3-83~3-85
片持型標識(F2型)	3-86~3-90
伸縮継手(I型)(II型)(IV型)(V型)	3-91~3-95
(欠番 H21.10削除)	3-93
橋梁用排水装置(その1)(その2)	3-96~3-97
車道用高欄(鋼製)(コンクリート製)	3-98~3-99
歩道用高欄(鋼製)	3-100
歩道用高欄	3-101
高欄兼用車両防護柵(鋼製) A種	3-102
橋梁下部工検査路	3-103
橋梁上部工検査路	3-104
鋼製雪崩予防柵 (斜面勾配 30°)~(斜面勾配 45°)	3-105~3-112
PC雪崩予防柵	3-113
PC雪崩予防柵 斜面勾配 (30°)~(50°)	3-114~3-118
鋼製雪崩防護柵	3-119
PC雪崩防護柵	3-120

名 称	ページ
消雪パイプ(プレキャスト)散水部、送水部	3-121
消雪パイプ標準図 車道部 VP150以下	3-122
消雪パイプ標準図 歩道部 VP150以下	3-123
(欠番 H21.10削除)	3-123~3-129
消雪パイプ標準図 車道部 VP200	3-130
消雪パイプ標準図 歩道部 VP200	3-131
消雪パイプ標準図 車道部 (SGP200)~(SGP350)	3-132~3-135
消雪パイプ標準図 歩道部 (SGP200)~(SGP350)	3-136~3-139
中央帯工	3-140

第 1 章 共 通 編

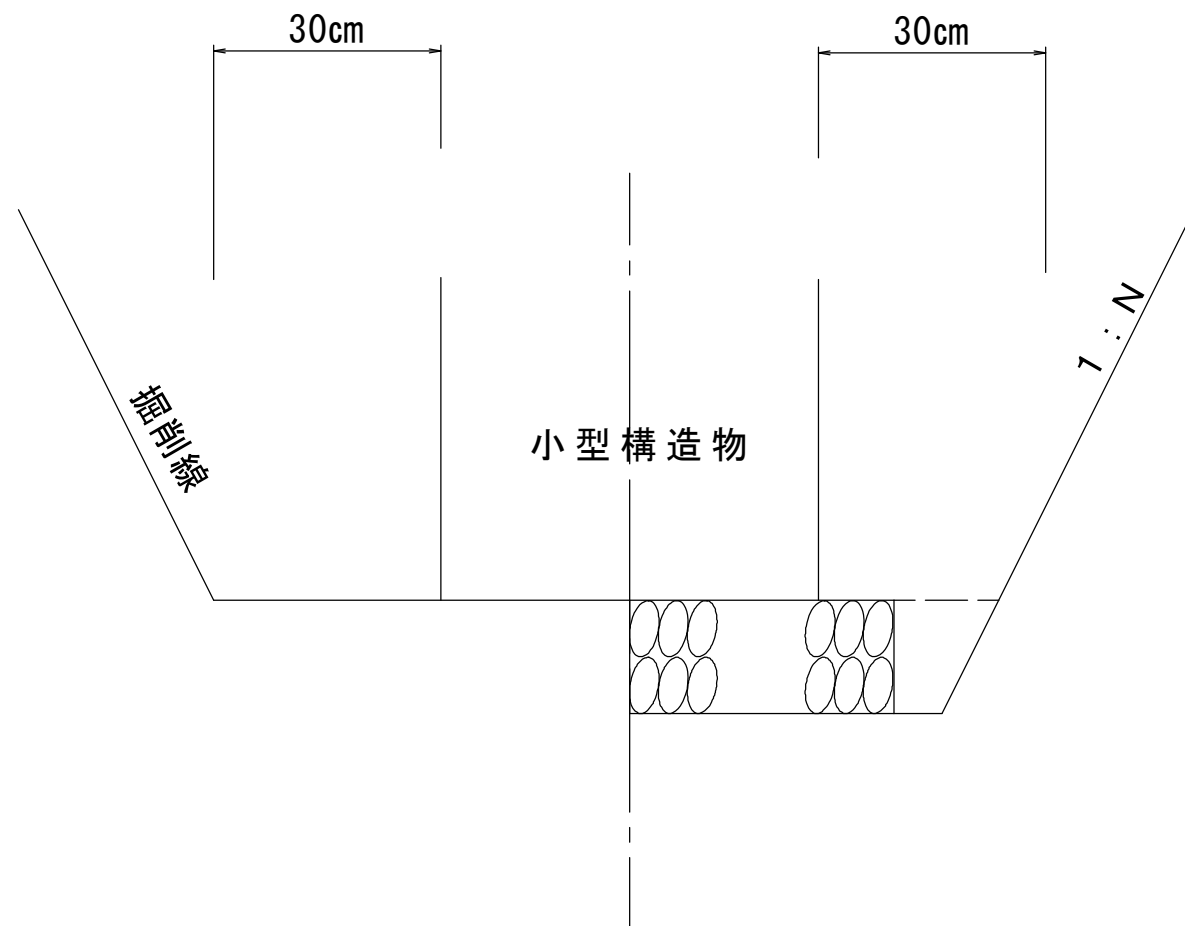
1. 小型構造物の掘削について

- (1) 小型構造物の掘削、床掘の余裕幅は(図-1)を標準とする。
- (2) 小型構造物の定義は土木工事標準積算基準書(富山県土木部)のとおりとする。

(図-1)

(イ) 直接基礎

(ロ) 栗石又は碎石基礎



年度	
事業名	
工事名	
箇所	市 町 村 地内
図面	
図面番号	/ 枚の内
富	山 県

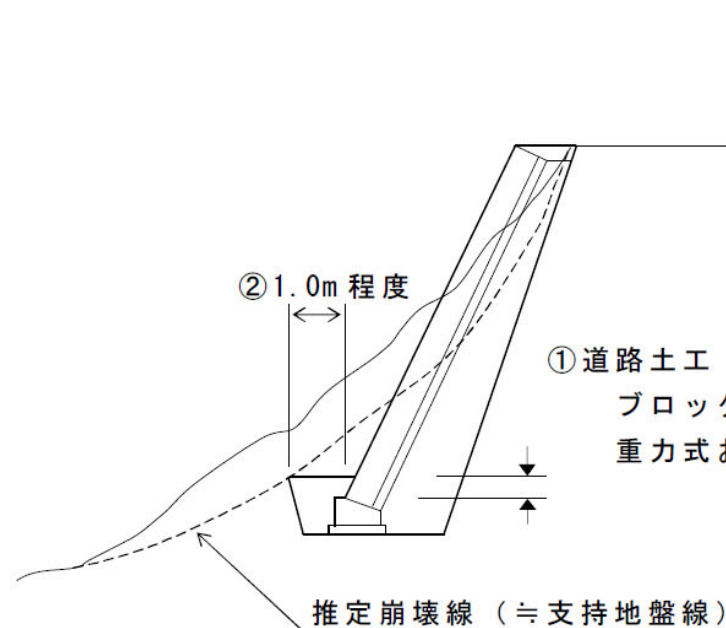
2. 道路工事擁壁等の根入れ深さについて（参考）

安定計算を必要としない5m以下のブロック積及び5m以下の重力式および小型重力式擁壁については、道路土工擁壁工指針を基本とするが、道路災害復旧工事における直接基礎の根入れ深さの決定にあたっては、将来予想される地盤の洗掘や掘削（既設構造物の維持修繕や改築、新規構造物の施工など）の影響を考慮し、下記の考え方とするので参考にされたい。

なお、これにより難しい場合は、現場の状況にあわせ別途検討すること。

(1) 路肩及び車道部にクラックが入ったものは推定崩壊線（≒支持地盤線）を図面に明示する。

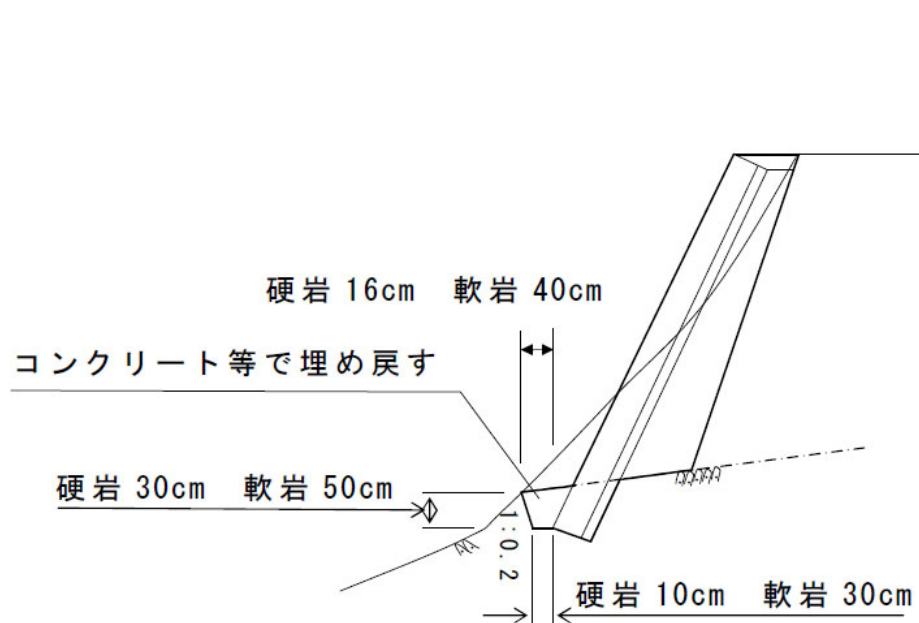
※①、②両方を満たす最小根入れで設計を行う。



①道路土工 擁壁工指針、設計要領による
 ブロック積 30cm程度
 重力式および小型重力式擁壁

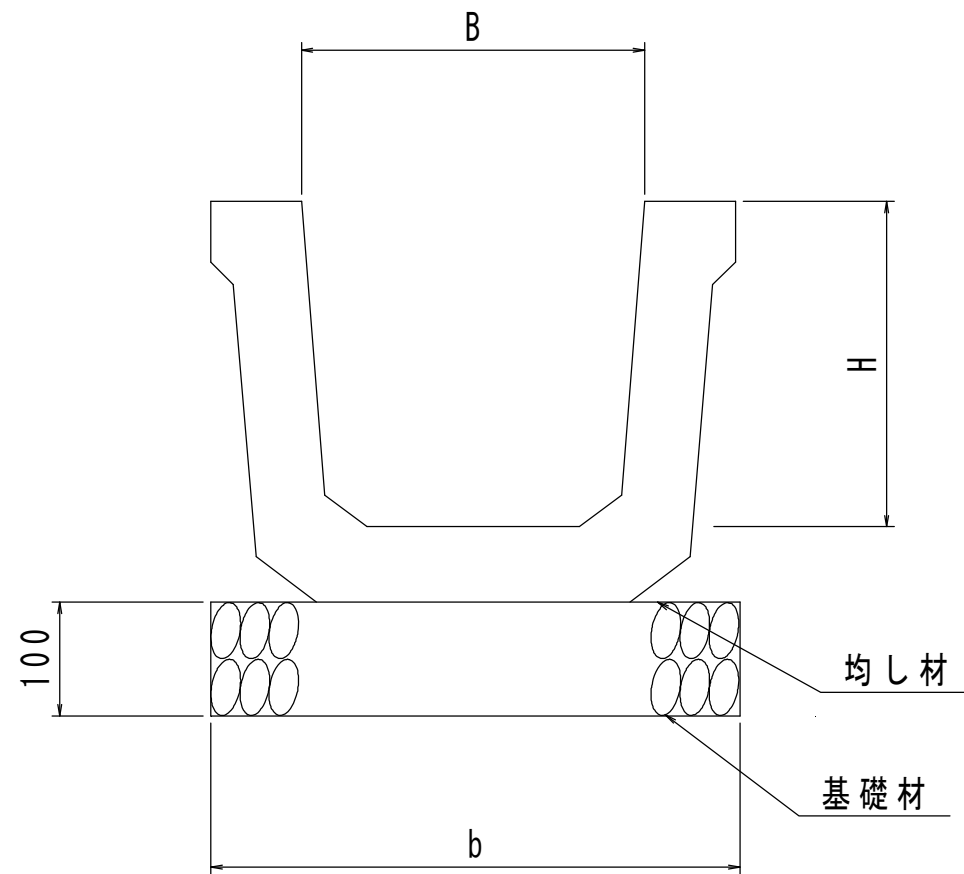
高さが2.5m以上で、かつ、支持地盤が中位な砂質地盤（N値20～30）の場合には、擁壁高さの0.2倍以上を確保することが望ましい（最小値50cm）

(2) 岩着構造物の考え方



年度	
事業名	
工事名	
箇所	市 町 村 地内
図面	
図面番号	/ 枚の内
富	山 県

名 称 U形溝（プレキャスト）



〔適用条件〕

1. 交通荷重（歩道除雪車含む）の影響を受ける箇所に使用する。
なお、荷重条件としては一般車両（ $q=10.0\text{kN/m}^2$ ）とする。

〔仕 様〕

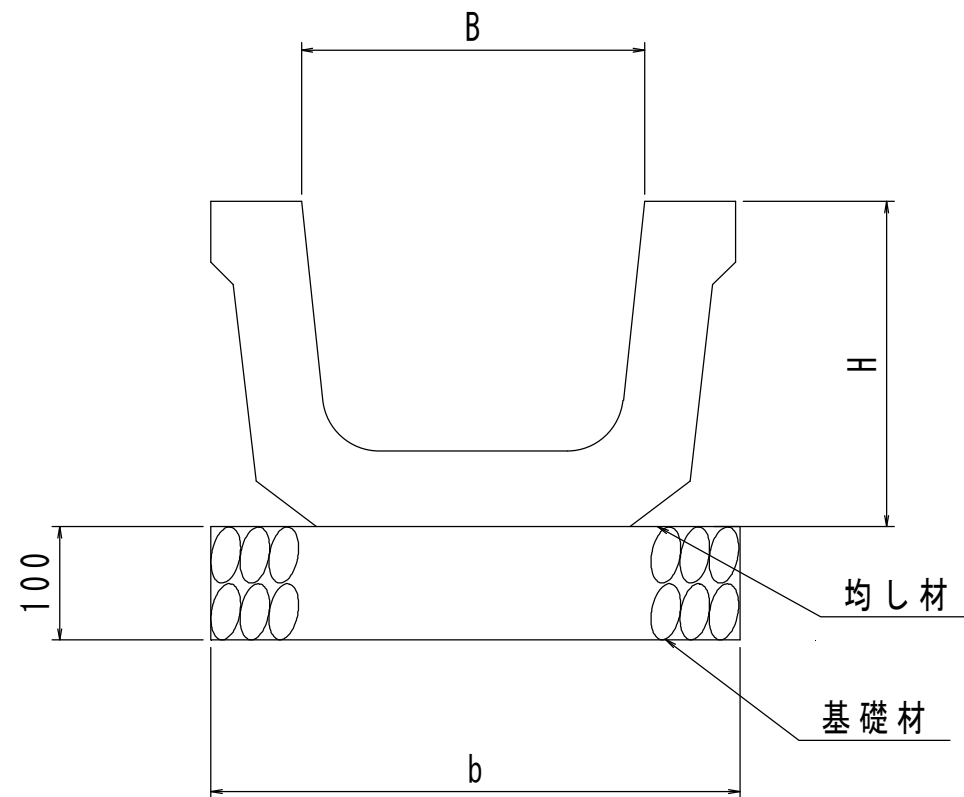
1. 構造規格は原則として「土木用コンクリート製品便覧」による。
2. 製品長は、2mを標準とするが、現場条件等を勘案して使用できる場合は5mとする。
3. 基礎材は、再生砕石（RC-40）とし、施工にあたっては十分締固めを行う。
4. 基礎材の厚さは10cm程度とし施工幅は、施工に必要な余裕（5～10cm）をもたせる。
5. 目地はモルタルで接合または同等以上の止水性材料による接合とする。
6. 埋戻しは、十分締固めを行う。

単位（mm）

呼び名	寸 法		
	B	H	b
PU-300	300	300	500
PU-450	450	450	630
PU-600	600	600	800

年度	
事業名	
工事名	
箇所	市 町 村 地内
図 面	
図面番号	/ 枚の内
富 山 県	

名 称 ベンチフリューム（プレキャスト）



〔適用条件〕

1. 法尻側溝、法面上の集排水、用排水路等で交通荷重の土圧等の影響が少ない箇所に使用する。

〔仕様〕

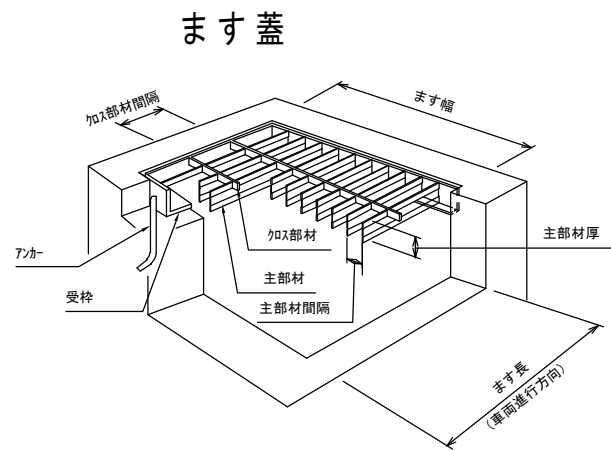
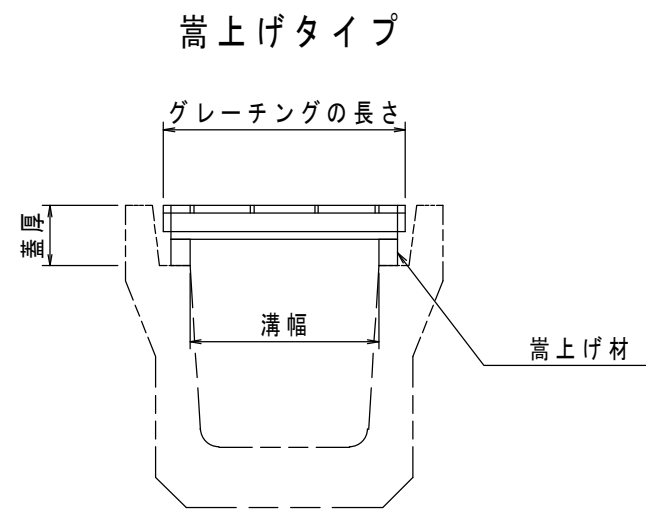
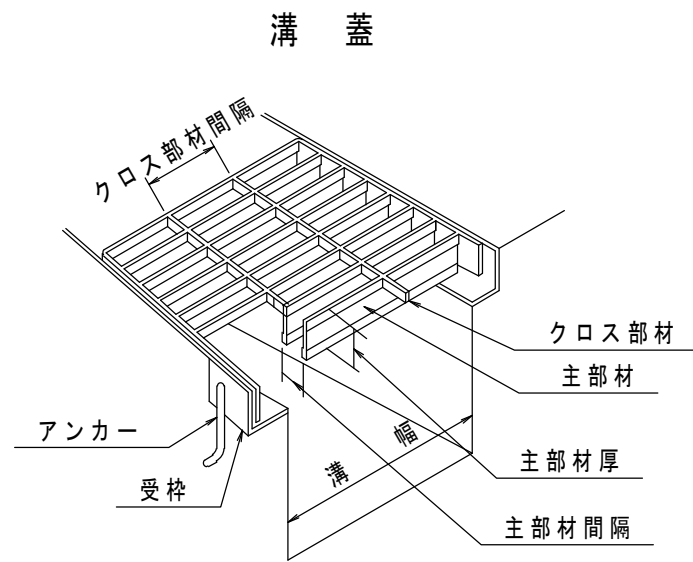
1. 構造規格は原則として JIS A 5372 1種 による。
2. 製品長は、1mまたは2mを標準とするが、現場条件等を勘案して使用できる場合は5mとする。
3. 基礎材は、再生碎石（RC-40）とし、施工にあたっては十分締固めを行う。
4. 基礎材の厚さは10cm程度とし施工幅は、施工に必要な余裕（5～10cm）をもたせる。
5. 目地はモルタルで接合または同等以上の止水性材料による接合とする。（ソケット型も同様）
6. 埋戻しは、十分締固めを行う。

単位 (mm)

呼び名	寸 法		
	B	H	b
BF-300	300	200	500
BF-400	400	260	600
BF-500	500	320	700
BF-600	600	380	800
BF-800	800	490	1000
BF-1000	1000	600	1200

年度	
事業名	
工事名	
箇所	市 町 村 地内
図面	
図面番号	/ 枚の内
富	山 県

名称 鉄製格子蓋（グレーチング）



構造諸元表

種別	寸法 溝幅 又は ます幅 *ます長(mm)	荷重区分	車道用(T)	
		使用区分	一般車両(T-25)を考慮する 必要箇所とし、歩道除雪車も 含める。	
		蓋厚 (mm)	標準質量 (kg/セット)	
側溝用溝蓋	標準タイプ	250	44	29.1
		300	50	38.5
		400	65	51.9
		500	80	87.4
	①	600	90	109.2
	標準タイプ②	250	90	32.0
	300	95	35.6	
	400	110	50.8	
	500	125	90.1	
	600	-	-	
横断用溝蓋③		250	50	35.3
		300	55	41.4
		400	65	55.2
		500	75	71.9
		600	90	109.3
ます蓋		300x300	50	14.1
		300x400	55	17.7
		400x400	55	22.6
		400x500	65	28.3
		400x600	75	38.6
		500x500	65	34.3
		500x600	75	46.8
		500x700	75	52.1
		600x600	75	55.0
		700x700	75	84.2
	800x800	90	134.5	
	900x900	90	162.8	
	1000x1000	100	216.2	

注) 1 溝蓋の長さは、995mmを標準とする。
 2 使用規格が標準と異なる場合は、直近上位を使用する。
 3 標準質量には、受枠を含む。
 4 ます蓋は、車両進行方向をスパン方向にした一方版である。従って、蓋掛かりは2面だけあればよい。ただし、700x700以上は4面を標準とする。
 5 上表は、一般用について示しているため、現場条件等により細目タイプを用いる場合は別途考慮すること。

〔適用条件〕

1. 溝幅が60cm以下の側溝、水路及び集水柵、街渠柵等に使用する。
2. 規格は、種別に応じ構造諸元表のとおりとする。
3. 車道内に入るグレーチング蓋は、車両の走行により外れないようボルト等で固定する。

〔仕様〕

1. 鉄製格子蓋の材質は、SS400 又は同等品以上とする。
2. 蓋厚（主部材の厚さ）及び質量は、標準以上とする。
3. 主部材の間隔は35.5mm以下とする。また、クロス部材の間隔は、50mm～150mmの範囲とし、主部材は安全に十分な断面を有していなければならない。
4. 受枠の材質は SS400 とし部厚材は4.5mm以上とする。
5. 鉄製格子蓋（グレーチング）の塗装は、次のとおりとする。
 蓋 溶融亜鉛メッキ JIS H 8641 による。
 枠 黒色錆止めペイント2回塗り
6. 蓋掛かりは、概ね50mmとする。
7. 掛け形式は落とし蓋式とする。

年度		
事業名		
工事名		
箇所	市	町 村 地内
図面		
図面番号	/	枚の内
富	山	県

名 称	素 掘 側 溝
-----	---------

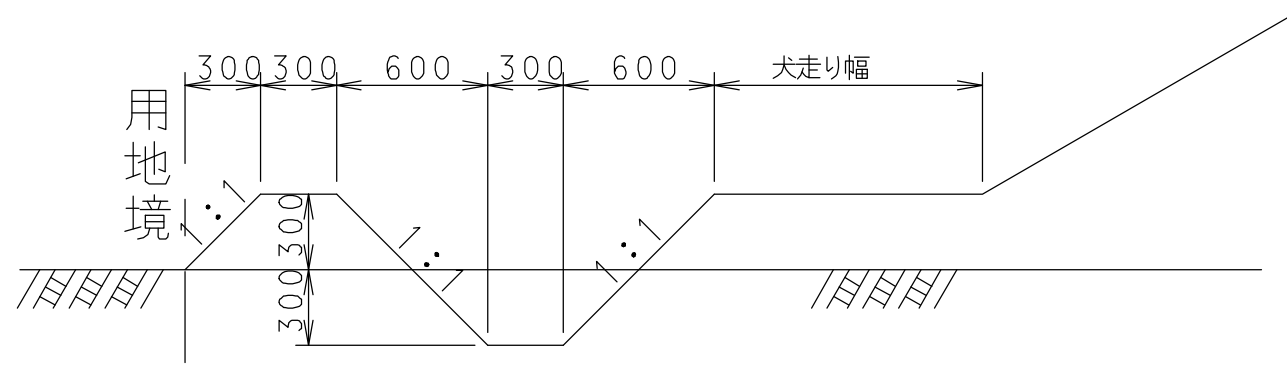
〔適用条件〕

1. 水田の場合はE U 1を、畑地等などの場合はE U 2を標準とする。

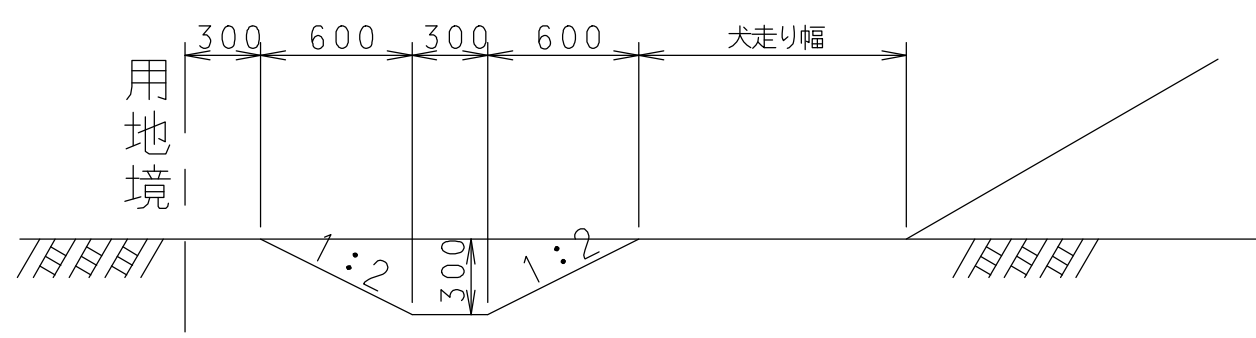
〔仕 様〕

1. 畦畔は十分つき固めを行う。
2. 表面は平滑に仕上げる。
3. 流水系統を考慮に入れて、必要な縦断勾配を付け、地盤との取合を配慮する。

E U 1 単位 (mm)



E U 2



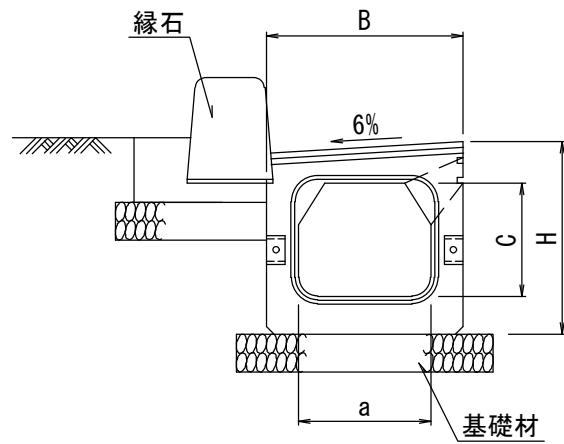
注) 寸法は標準値を示す。

年度	
事業名	
工事名	
箇所	市 町 村 地内
図面	
図面番号	/ 枚の内
富 山 県	

名 称

函渠型側溝

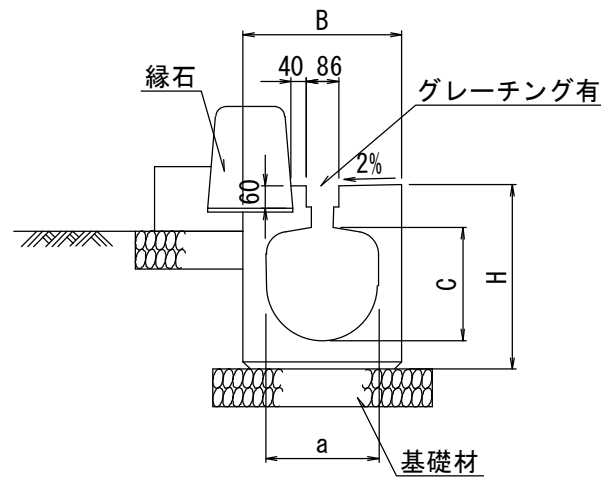
I 型



単位 (mm)

呼び名	寸 法				参考質量 (kg)
	B	H	a	c	
I 25	420	454	250	250	642
I 30	520	510	350	300	790
I 40	570	690	400	400	1130
I 50	690	810	500	500	1560

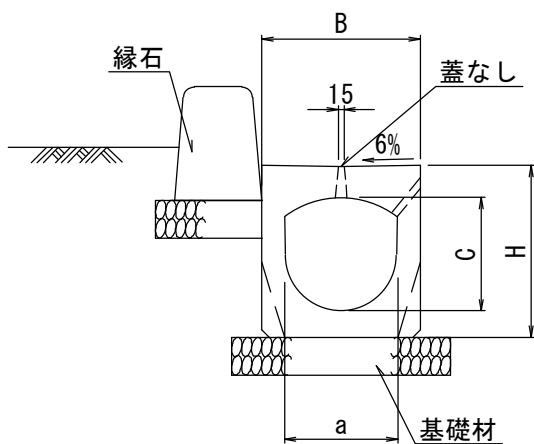
II 型



単位 (mm)

呼び名	寸 法				参考質量 (kg)
	B	H	a	c	
II 30	420	488	300	300	520
II 40	520	600	400	400	775

III 型



単位 (mm)

呼び名	寸 法				参考質量 (kg)
	B	H	a	c	
III 33	420	455	300	300	484
III 34		555		400	545
III 35		655		500	605
III 44	530	570	400	400	700
III 45		670		500	770
III 46		770		600	835

〔適用条件〕

1. 市街地等で交通荷重の影響を受ける箇所で使用する。
2. 荷重条件としては、一般車両 (T-25<後輪1軸荷重100KN>)とする。
3. 原則、I 型、II 型は一般道路用、III 型 (蓋なし) は、自動車専用道路用に使用する。なお、I 型は排水性舗装用縦断函渠として使用する。

〔仕 様〕

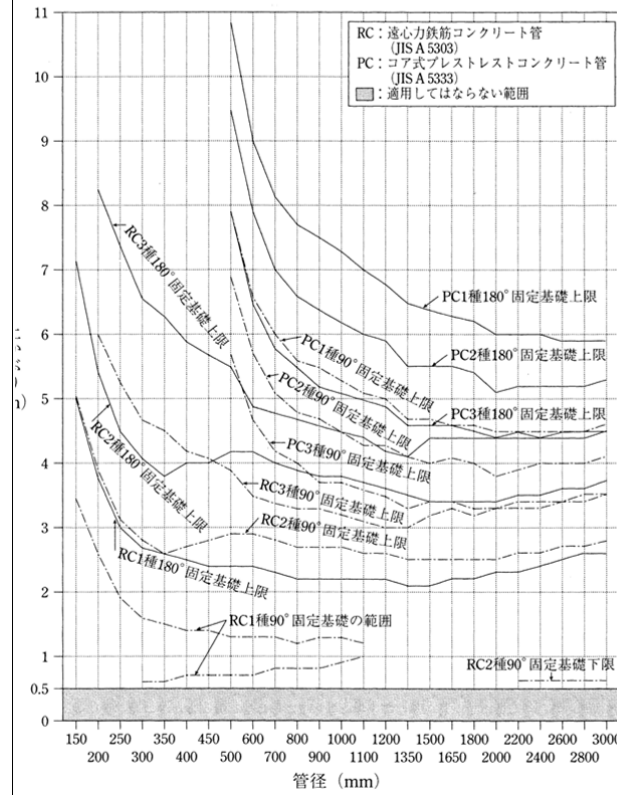
1. 構造規格は「土木用コンクリート製品設計便覧」による。
2. 基礎材は再生砕石 (RC-40) を標準とし、施工にあたっては十分締めを行う。
3. 基礎材の厚さは10cm程度とし、施工幅は施工に必要な余裕 (5~10cm) をもたせる。
4. 目地はモルタル接合または同等以上の止水性材料による接合とする。
5. 埋戻しは、十分締めを行う。

年度	
事業名	
工事名	
箇所	市 町 村 地内
図面	
図面番号	/ 枚の内
富 山 県	

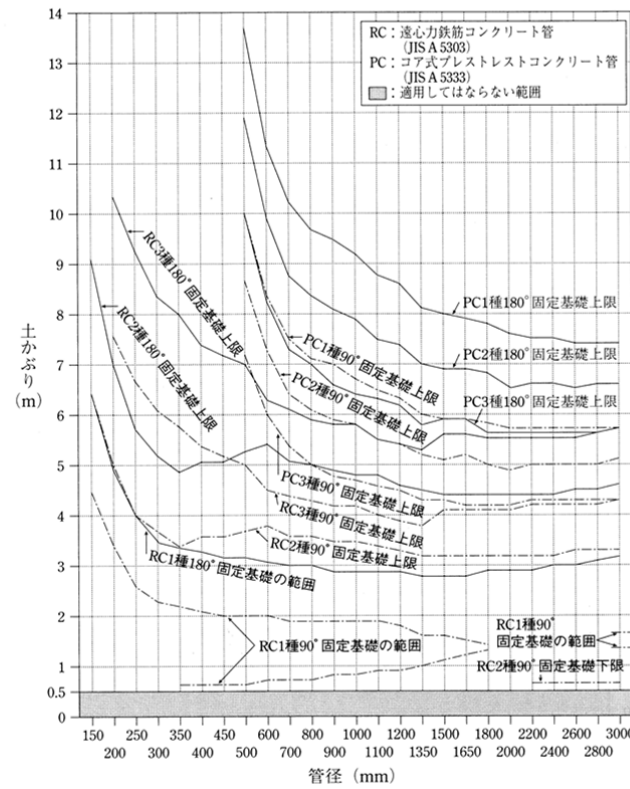
名 称

管渠（その1）

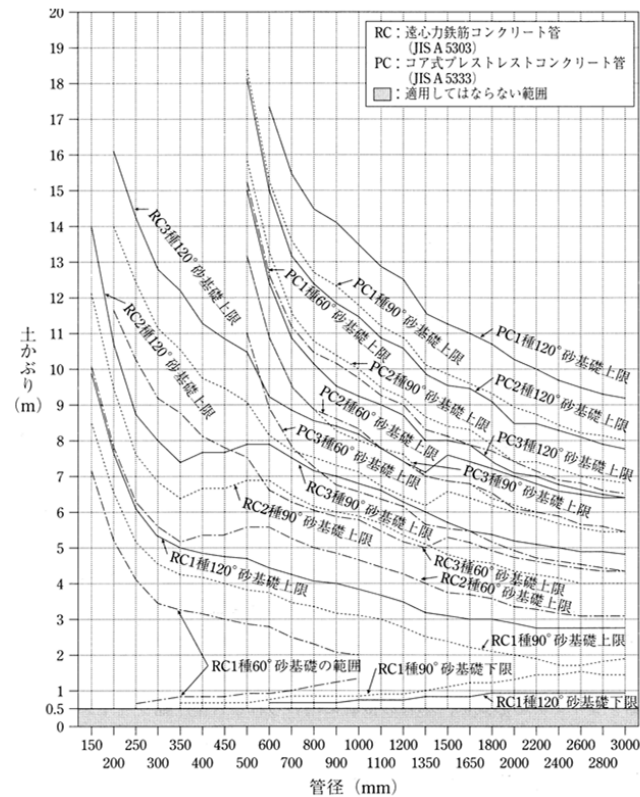
粘性土突出型



砂質土突出型



溝 型



〔適用条件〕

1. 連結ヒューム管を用いることができない場合に用いるもので、原則として遠心力鉄筋コンクリート管及びプレストレストコンクリート管を使用する。
2. 基礎構造は土質、土かぶり、管種、管径、施工条件等を勘案し、左図により選定する。詳細については「道路土工学カルバート工指針（(社)日本道路協会）」を参照する。
3. 山間部における断面は特殊な場合を除き「設計要領(道路編)(北陸地方整備局)」による。
4. 左図の選定表の範囲外で、360°固定基礎を使用する場合の設計については、「ヒューム管設計施工要領(全国ヒューム管協会)360°コンクリート巻立てヒューム管の設計方法」を参考とする。

〔仕 様〕

1. コンクリート配合規格は、下表のとおりとする。

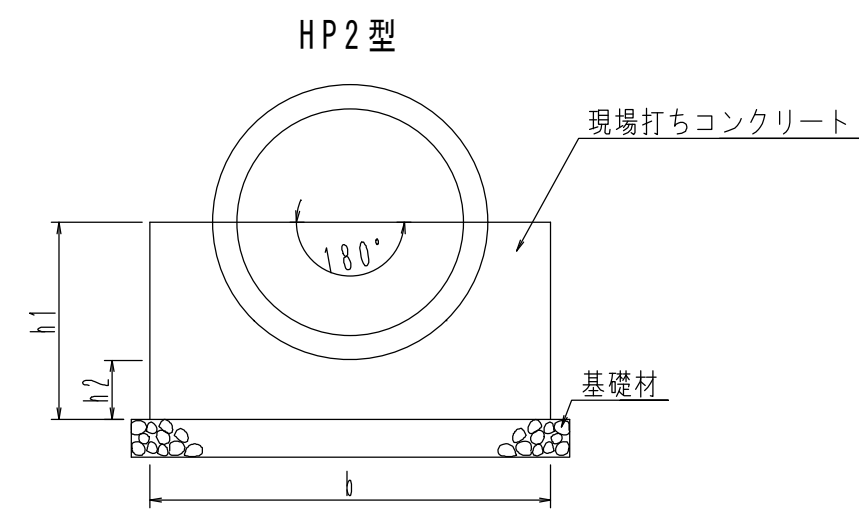
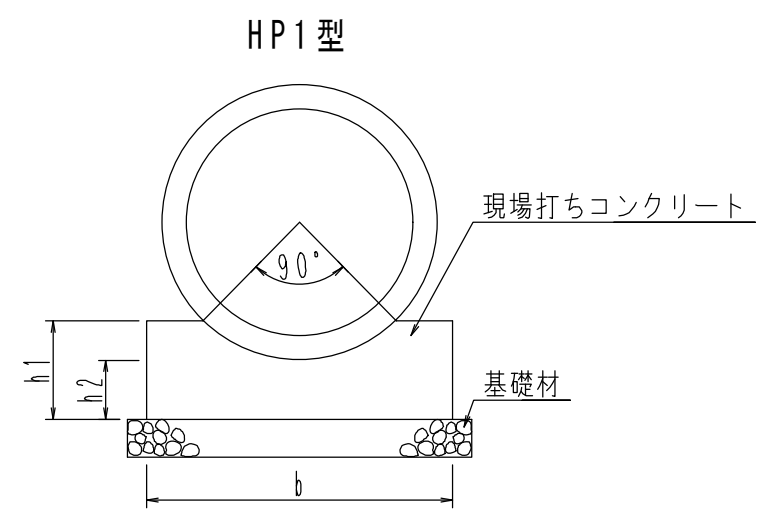
呼び強度	スランプ	粗骨材の最大寸法	水セメント比	セメント
18	8 cm又は 12 cm	25 mm又は 40 mm	60%以下	高炉セメント (B種)

ただし、上表配合規格以上のものを使用する場合は、同等とみなす。

2. 基礎材は、再生砕石(RC-40)とし、施工にあたっては十分締めを行う。
3. 基礎材の厚さは15cm程度とし、施工幅は施工に必要な余裕(10cm程度)をもたせる。
4. 埋戻しは、十分締めを行う。

年度			
事業名			
工事名			
箇所	市	町村	地内
図面			
図面番号	/	枚の内	
富	山	県	

名 称	管渠（その2）
-----	---------



記 号	寸 法 (単位mm)								
	D	RC管				PC管			
		t	b	h1	h2	t	b	h1	h2
HP1-D 200	200	27	400	140	100	-	-	-	-
HP1-D 250	250	28	450	150	100	-	-	-	-
HP1-D 300	300	30	500	160	100	-	-	-	-
HP1-D 350	350	32	550	170	100	-	-	-	-
HP1-D 400	400	35	550	220	150	-	-	-	-
HP1-D 450	450	38	600	230	150	-	-	-	-
HP1-D 500	500	42	650	240	150	65	650	250	150
HP1-D 600	600	50	750	260	150	69	750	260	150
HP1-D 700	700	58	850	320	200	71	850	330	200
HP1-D 800	800	66	950	340	200	75	950	340	200
HP1-D 900	900	75	1050	360	200	80	1050	360	200
HP1-D 1000	1000	82	1200	380	200	85	1200	380	200
HP1-D 1100	1100	88	1300	440	250	90	1300	440	250
HP1-D 1200	1200	95	1400	460	250	95	1400	460	250
HP1-D 1350	1350	103	1600	480	250	100	1600	480	250
HP1-D 1500	1500	112	1750	510	250	110	1750	510	250
HP1-D 1650	1650	120	1900	580	300	120	1900	580	300
HP1-D 1800	1800	127	2100	610	300	125	2100	610	300
HP1-D 2000	2000	145	2300	640	300	135	2300	640	300

記 号	寸 法 (単位mm)								
	D	RC管				PC管			
		t	b	h1	h2	t	b	h1	h2
HP2-D 200	200	27	500	230	100	-	-	-	-
HP2-D 250	250	28	550	260	100	-	-	-	-
HP2-D 300	300	30	600	280	100	-	-	-	-
HP2-D 350	350	32	650	310	100	-	-	-	-
HP2-D 400	400	35	700	390	150	-	-	-	-
HP2-D 450	450	38	750	420	150	-	-	-	-
HP2-D 500	500	42	800	450	150	65	850	470	150
HP2-D 600	600	50	900	500	150	69	950	520	150
HP2-D 700	700	58	1050	610	200	71	1050	630	200
HP2-D 800	800	66	1200	670	200	75	1200	680	200
HP2-D 900	900	75	1350	730	200	80	1350	730	200
HP2-D 1000	1000	82	1450	790	200	85	1450	790	200
HP2-D 1100	1100	88	1600	890	250	90	1600	890	250
HP2-D 1200	1200	95	1750	950	250	95	1750	950	250
HP2-D 1350	1350	103	1900	1030	250	100	1900	1030	250
HP2-D 1500	1500	112	2100	1120	250	110	2100	1110	250
HP2-D 1650	1650	120	2350	1250	300	120	2350	1250	300
HP2-D 1800	1800	127	2500	1330	300	125	2500	1330	300
HP2-D 2000	2000	145	2800	1450	300	135	2800	1440	300

年度	
事業名	
工事名	
箇所	市 町 村 地内
図面	
図面番号	/ 枚の内
富 山 県	

G2 型

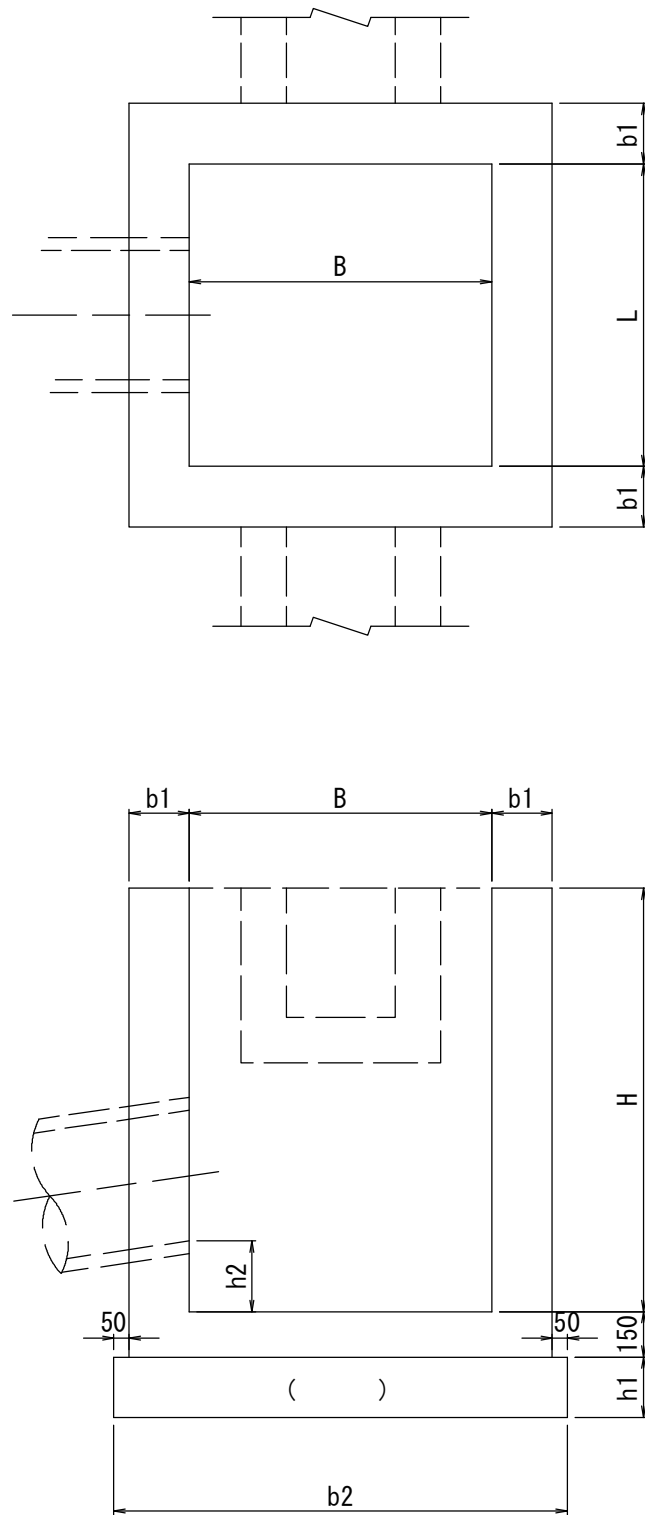
設計基準強度 ます $\sigma_{ck}=18N/mm^2$

名 称

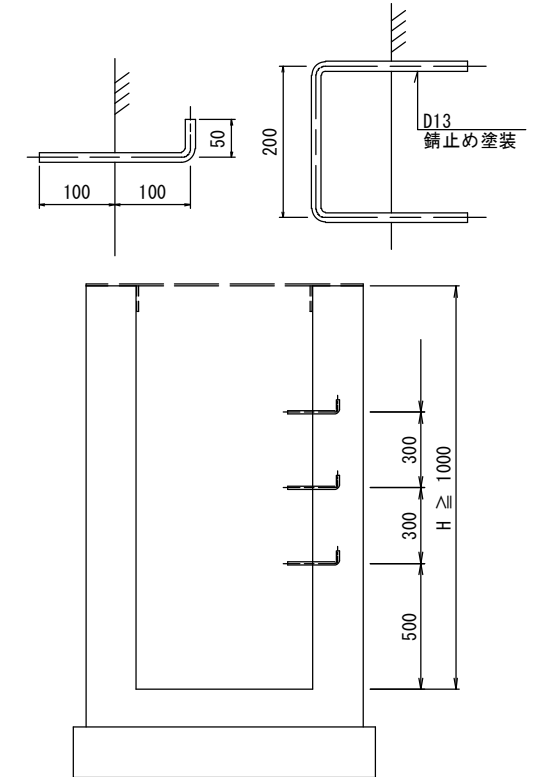
集水ます

G2型（集水ます）寸法および材料表

呼び名	寸 法 表 (単位 mm)				材 料 表 (1箇所あたり)			摘 要
	H	b1	b2	h1	h2	コンクリート (m ³)	基礎材 (m ³)	
G2-B500-L500-H700	700	150	900	150		(0.369)	0.122	4.420
G2-B500-L500-H800	800	150	900	150		(0.408)	0.122	4.940
G2-B500-L500-H900	900	150	900	150		(0.447)	0.122	5.460
G2-B500-L500-H1000	1000	150	900	150		(0.486)	0.122	5.980
G2-B500-L500-H1200	1200	200	1000	200		(0.794)	0.200	7.560
G2-B500-L500-H1400	1400	200	1000	200		(0.906)	0.200	8.680
G2-B500-L500-H1600	1600	200	1000	200		(1.018)	0.200	9.800
G2-B500-L500-H1800	1800	200	1000	200		(1.130)	0.200	10.920
G2-B500-L500-H2000	2000	200	1000	200		(1.242)	0.200	12.040
G2-B600-L600-H800	800	150	1000	150		(0.482)	0.150	5.700
G2-B600-L600-H900	900	150	1000	150		(0.527)	0.150	6.300
G2-B600-L600-H1000	1000	150	1000	150		(0.572)	0.150	6.900
G2-B600-L600-H1200	1200	200	1100	200		(0.918)	0.242	8.640
G2-B600-L600-H1400	1400	200	1100	200		(1.046)	0.242	9.920
G2-B600-L600-H1600	1600	200	1100	200		(1.174)	0.242	11.200
G2-B600-L600-H1800	1800	200	1100	200		(1.302)	0.242	12.480
G2-B600-L600-H2000	2000	200	1100	200		(1.430)	0.242	13.760
G2-B700-L700-H900	900	150	1100	150		(0.609)	0.182	7.140
G2-B700-L700-H1000	1000	150	1100	150		(0.660)	0.182	7.820
G2-B700-L700-H1200	1200	200	1200	200		(1.046)	0.288	9.720
G2-B700-L700-H1400	1400	200	1200	200		(1.190)	0.288	11.160
G2-B700-L700-H1600	1600	200	1200	200		(1.334)	0.288	12.600
G2-B700-L700-H1800	1800	200	1200	200		(1.478)	0.288	14.040
G2-B700-L700-H2000	2000	200	1200	200		(1.622)	0.288	15.480
G2-B800-L800-H1000	1000	150	1200	150		(0.752)	0.216	8.740
G2-B800-L800-H1200	1200	200	1300	200		(1.176)	0.338	10.800
G2-B800-L800-H1400	1400	200	1300	200		(1.336)	0.338	12.400
G2-B800-L800-H1600	1600	200	1300	200		(1.496)	0.338	14.000
G2-B800-L800-H1800	1800	200	1300	200		(1.656)	0.338	15.600
G2-B800-L800-H2000	2000	200	1300	200		(1.816)	0.338	17.200
G2-B900-L900-H1200	1200	200	1400	200		(1.310)	0.392	11.880
G2-B900-L900-H1400	1400	200	1400	200		(1.486)	0.392	13.640
G2-B900-L900-H1600	1600	200	1400	200		(1.662)	0.392	15.400
G2-B900-L900-H1800	1800	200	1400	200		(1.838)	0.392	17.160
G2-B900-L900-H2000	2000	200	1400	200		(2.014)	0.392	18.920
G2-B1000-L1000-H1200	1200	200	1500	200		(1.446)	0.450	12.960
G2-B1000-L1000-H1400	1400	200	1500	200		(1.638)	0.450	14.880
G2-B1000-L1000-H1600	1600	200	1500	200		(1.830)	0.450	16.800
G2-B1000-L1000-H1800	1800	200	1500	200		(2.022)	0.450	18.720
G2-B1000-L1000-H2000	2000	200	1500	200		(2.214)	0.450	20.640
G2-B1100-L1100-H1400	1400	200	1600	200		(1.794)	0.512	16.120
G2-B1100-L1100-H1600	1600	200	1600	200		(2.002)	0.512	18.200
G2-B1100-L1100-H1800	1800	200	1600	200		(2.210)	0.512	20.280
G2-B1100-L1100-H2000	2000	200	1600	200		(2.418)	0.512	22.360
G2-B1200-L1200-H1400	1400	200	1700	200		(1.952)	0.578	17.360
G2-B1200-L1200-H1600	1600	200	1700	200		(2.176)	0.578	19.600
G2-B1200-L1200-H1800	1800	200	1700	200		(2.400)	0.578	21.840
G2-B1200-L1200-H2000	2000	200	1700	200		(2.624)	0.578	24.080
G2-B1300-L1300-H1600	1600	200	1800	200		(2.354)	0.648	21.000
G2-B1300-L1300-H1800	1800	200	1800	200		(2.594)	0.648	23.400
G2-B1300-L1300-H2000	2000	200	1800	200		(2.834)	0.648	25.800
G2-B1400-L1400-H1600	1600	200	1900	200		(2.534)	0.722	22.400
G2-B1400-L1400-H1800	1800	200	1900	200		(2.790)	0.722	24.960
G2-B1400-L1400-H2000	2000	200	1900	200		(3.046)	0.722	27.520
G2-B1500-L1500-H1800	1800	200	2000	200		(2.990)	0.800	26.520
G2-B1500-L1500-H2000	2000	200	2000	200		(3.262)	0.800	29.240



足掛金具詳細図(参考)



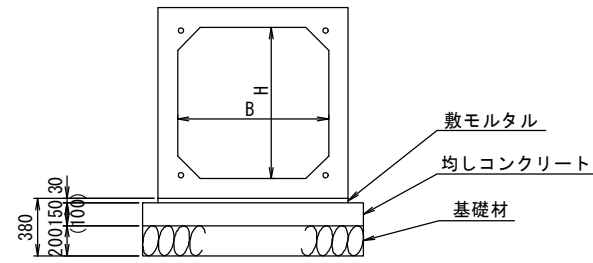
注意事項

1. G2型に用いるますぶたは、編鋼板あるいは蓋なしとすることを標準とする。
2. ますの深さが1mを超える場合には足掛金具を設けるのが望ましい。足掛金具には予め錆止めの処理を施すものとする。
3. 基礎材の使用材料を図中()内に明記すること。
4. 底面上面から流出パイプの入口までの高さh2は、現場の状況に合わせて決定するものとするが、少なくとも15cm程度は確保すること。
5. コンクリート量は、流入・流出のための側溝類、パイプ類による減少量は考慮していない。従って、これらが決定されたのちコンクリート量を差し引き()の前に記入すること。
6. 型枠面積は、側壁を先行し底版を後施工する施工方法を考えて計上してある。
7. コンクリート打設は、豆板等が生じないように十分な締固めを行うこと。
8. ます本体は、無筋コンクリートとしてあるが必要に応じて補強鉄筋を考慮すること。

年度		
事業名		
工事名		
箇所	市 町 村	地内
図面		
図面番号	/	枚の内
富 山 県		

名称 ボックスカルバート(プレキャスト)

図-1 一般構造図



注) ()内の数値は呼び名1000*1000以下の場合を示す。

〔適用条件〕

1. 連結ボックスカルバートが使用できない場合の道路下に埋設する水路、通路用に使用する。
2. 土かぶり(h)の範囲は、以下のとおりとする。

- ①PCボックスカルバート
 - 150型 0.5m≦h≦1.5m
 - 300型 1.5m<h≦3.0m
 - 600型 3.0m<h≦6.0m
- ②RCボックスカルバート
 - 0.5m≦h≦3.0m

〔仕様〕

1. 構造規格・施工および製品の品質・出来形基準は下記による。
 - ① 道路土工 カルバート工指針((社)日本道路協会)
 - ② 日本PCボックスカルバート製品協会規格(日本PCボックスカルバート製品協会)
 - ③ プレキャストボックスカルバート設計・施工マニュアル(全国ボックスカルバート協会)
2. ボックスカルバート間は縦締めを行うこととする。なお、縦締め材料は表-2のとおりとする。
3. 伸縮継手間隔は15m以下とする。
4. 基礎材は、再生砕石(RC-40)を標準とし、施工にあたっては十分締固めを行うものとする。なお、施工幅は施工に必要な余裕(5~10cm)をもたせる。
5. 現道工事等で早期交通開放が必要な場合は、基礎コンクリート、均しコンクリート、モルタルに替えてコンクリート基礎版「土木用コンクリート製品設計便覧」を使用することができる。
6. 基礎が岩盤の場合は、基礎材の施工をとりやめ、均しコンクリートを5~10cm程度の厚さで施工する。
7. ボックスカルバート施工後に伸縮継手部の残留沈下が予想されるような地盤箇所には段落防止枕を設ける。
8. 均しコンクリート、段落防止枕の配合設計は、下表のとおりとする。

種類	呼び強度	スランブ	粗骨材の最大寸法	水セメント比	セメントの種類
均しコンクリート	18	8cm又は12cm	25cm又は40cm	65%以下	高炉セメント(B種)
段落防止枕コンクリート	24	12cm	25cm又は40cm	55%以下	高炉セメント(B種)

ただし、上記配合規格以上のものを使用する場合は、同等とみなす。

表-1 標準寸法等

呼び名 B × H	PCボックスカルバート				RCボックスカルバート	
	150型 製品長 L(mm)	300型 参考質量 (kg)	600型 製品長 L(mm)	参考質量 (kg)	製品長 L(mm)	参考質量 (kg)
600 × 600	2000	1920	2000	1920	2000	2000
800 × 800	2000	2420	2000	2420	2000	2520
1000 × 1000	2000	3040	2000	3680	2000	3160
1000 × 1500	2000	3660	2000	4430	2000	3810
1200 × 1200	2000	3540	2000	4280	2000	3680
1500 × 1000	2000	4430	2000	4430	2000	4470
1500 × 1500	2000	5180	2000	5180	2000	5170
1800 × 1500	2000	5630	2000	6810	2000	6050
1800 × 1800	2000	6080	2000	7350	2000	6500
2000 × 1500	2000	5930	2000	8030	2000	6980
2000 × 2000	2000	6680	2000	9030	2000	7780
2300 × 1500	2000	7710	2000	10020	1500	6320
2300 × 2000	2000	8610	2000	11170	1500	6990
2300 × 2300	2000	9150	1500	8900	1500	7400
2500 × 1500	2000	8070	1500	8830	1500	7340
2500 × 2000	2000	8970	1500	9770	1500	8090
2500 × 2500	2000	11030	1500	10710	1500	8840
2800 × 1500	2000	9800	1500	10510	1000	5740
2800 × 2000	2000	10800	1500	11560	1000	6290
2800 × 2800	1500	9300	1000	8820	1000	7170
3000 × 2000	1500	9680	1000	9500	1000	7370
3000 × 2500	1500	10430	1000	10250	1000	7970
3000 × 3000	1500	12490	1000	11000	1000	8570
3500 × 2500	1000	9580	1000	11990	1000	9780

注) 1. 製品長Lは、長さ2000mmの場合1500mm・1000mmに、長さ1500mmの場合1000mmにすることができる。
2. PCボックスカルバートの製品実長は目地幅(5mm)を考慮した長さ(L-5mm)とする。

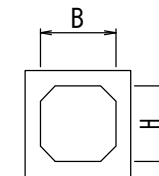
表-2 縦締めPC鋼材の種類

呼び名 B × H	通常の場合				特定条件の場合※			
	鋼類	径 (mm)	本数 (本)	緊張力 (kN)	鋼類	径 (mm)	本数 (本)	緊張力 (kN)
600 × 600	PC鋼棒 A種2号 又は B種1号	φ13 (A種 φ12.4) (B種 φ12.7)	4	80	PC鋼棒 C種1号	φ13	4	110
800 × 800								
1000 × 1000								
1000 × 1500								
1200 × 1200								
1500 × 1000								
1500 × 1500								
1800 × 1500								
1800 × 1800								
2000 × 1500								
2000 × 2000								
2300 × 1500	PC鋼より線 A種 又は B種	φ17 (φ15.2)	4	150	φ19	4	280	
2300 × 2000								
2300 × 2300								
2500 × 1500								
2500 × 2000								
2500 × 2500								
2800 × 1500								
2800 × 2000								
2800 × 2500								
2800 × 2800								
3000 × 2000								
3000 × 2500								
3000 × 3000								
3500 × 2500								

PC鋼材の種類	種類記号
PC鋼棒	A種2号 SBPR 785/1030
	B種1号 SBPR 930/1080
	C種1号 SBPR 1080/1230
PC鋼より線	A種 SWPR7AN, SWPR7AL
	B種 SWPR7BN, SWPR7BL

- ※特定条件
1. 縦方向の荷重が大きく変化する場合
 2. 基礎地盤が軟弱で不同沈下が生ずる可能性がある場合
 3. 縦方向の基礎地盤条件が急変する場合

注) PC鋼材の径において、()内の値はPC鋼より線を用いた場合を示す。



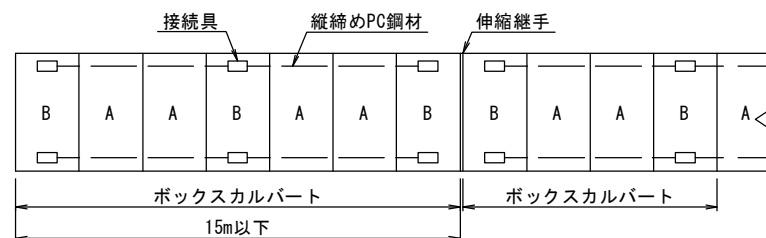
小断面

小断面RCボックスカルバートの形状寸法

呼び名	寸法			参考質量 (kg)	備考
	B	H	L		
300 × 300	300	300	2000	930	小断面
400 × 400	400	400	2000	1,030	〃
500 × 500	500	500	2000	1,550	〃

注) 1. コンクリート強度を上げて部材厚を低減している製品もあるが、使用の場合は、設計条件等を参照し安全を確認したうえで使用することは差支えない。

図-2 縦締め(例)



年度			
事業名			
工事名			
箇所	市	町村	地内
図面			
図面番号	/		枚の内
富	山	県	

名 称 法枠ブロック(プレキャスト)

〔適用条件〕

1. 法面の浸食や風化の恐れがあり、植生のみでは不十分な場合に使用する。
2. 枠の種類(大型法枠ブロック〔Ⅰ型〕、ブロック式法枠〔Ⅱ型〕)及び枠厚は法面状況、施工性、市場性、経済性等を勘案し選定する。
3. 枠勾配1:1.0より緩やかな法面に使用する。

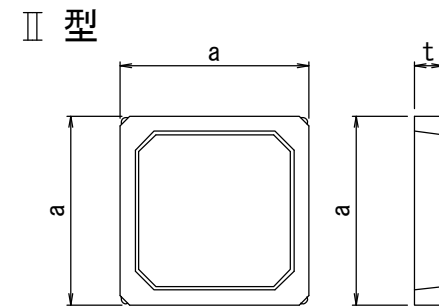
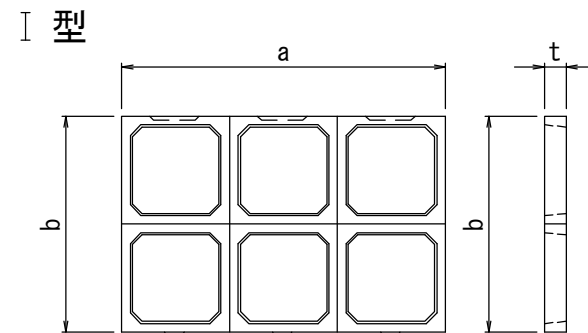
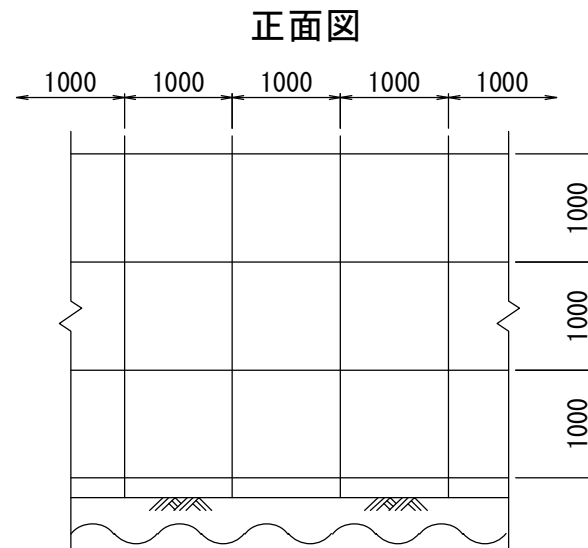
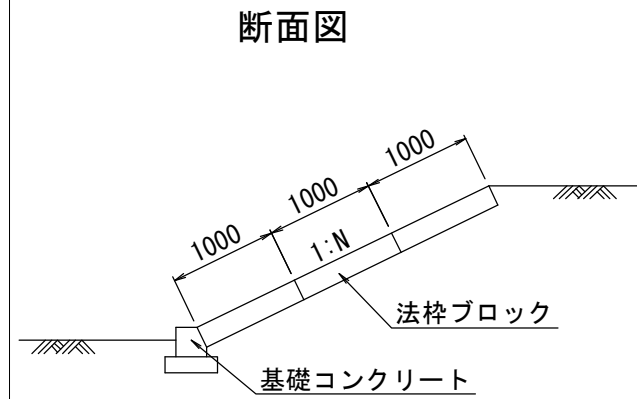
〔仕 様〕

1. 構造規格は、「土木用コンクリート製品設計便覧」による。
2. 中詰材は、玉石、緑化土のう、客土吹付を標準とする。
3. 基礎コンクリートの配合規格は、下表のとおりとする。

呼び強度	スランプ	粗骨材の最大寸法	水セメント比	セメントの種類
18	8cm又は12cm	25mm又は40mm	60%以下	高炉セメント(B種)

ただし、上記配合規格以上のものを使用する場合は、同等とみなす。

4. 部材の交点は、モルタル等で間詰めをする。また、必要に応じて止め杭を設置する。

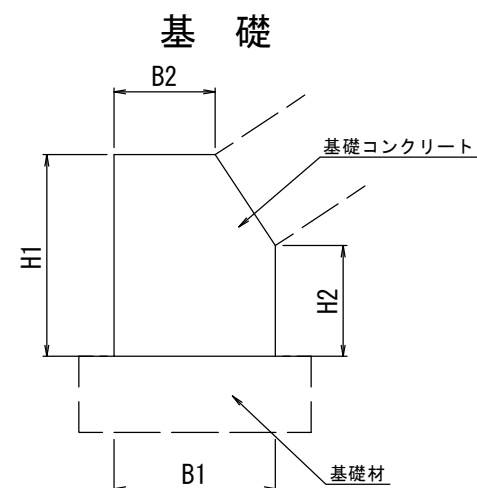


単位 (mm)

呼び名	寸 法			摘 要
	a	b	t	
Ⅰ型	3000	2000	200	

単位 (mm)

呼び名	寸 法		摘 要
	a	t	
Ⅱ型-150	1000	150	
Ⅱ型-200	1000	200	



基礎寸法表 単位 (mm)

	B 1	B 2	H 1	H 2
1:1.0	300	200	400	200
1:1.5	320	200	400	220
1:2.0	350	200	400	250

注) 勾配に応じて底面を調整する。

年度			
事業名			
工事名			
箇所	市	町村	地内
図面			
図面番号	/		枚の内
富	山	県	

名称 吹付法枠

〔適用条件〕

1. 長大な法面や風化しやすい軟岩、あるいは節理や亀裂の多い硬岩からなる切土法面などで、整形の困難な凹凸の多い場合に適用する。
2. コンクリート（モルタル）吹付工では長期的な安定に不安がある場合に適用する。

〔仕様〕

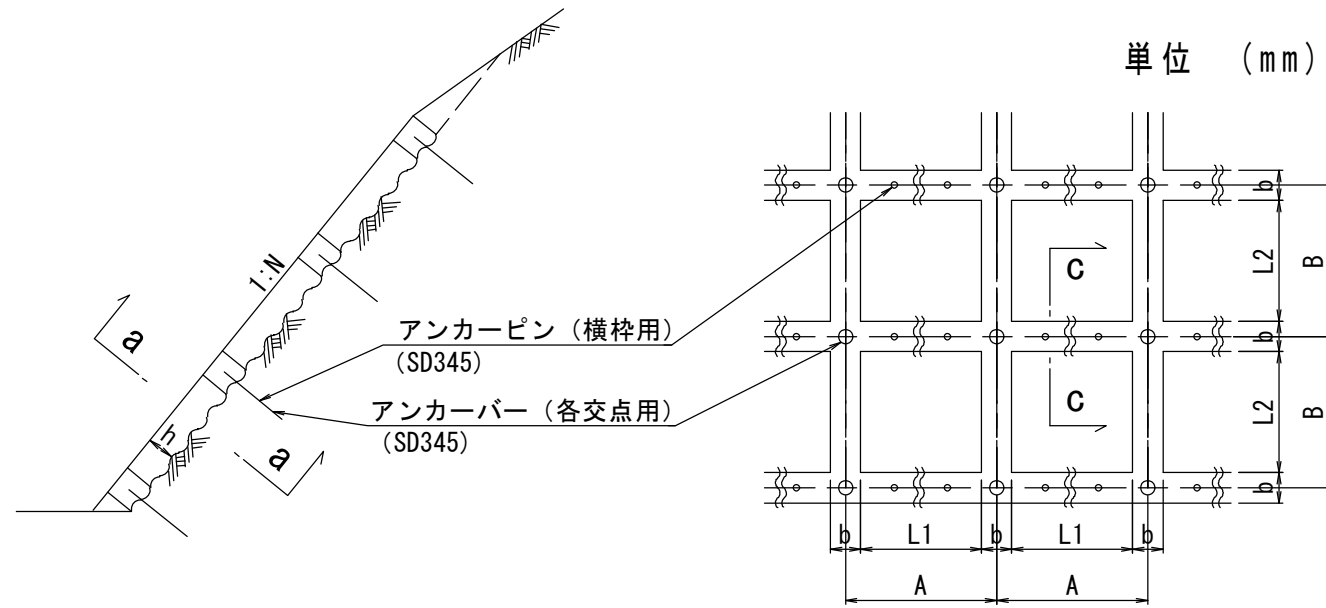
1. 吹付法枠工の設計は、「のり枠工の設計・施工指針（（社）全国特定法面保護協会）」、「フリーフレーム工法設計・施工の手引き（フリーフレーム協会）」によるものとする。
2. 構造規格は、当図を標準とする。ただし、施工性、経済性等を勘案し決定する。
3. 枠及びスパン長は、現場条件に応じて表-1から適宜選定する。
4. 枠吹付材料はモルタルを標準とするが、枠幅が広く、吹付材の飛散による支障がない場合は、コンクリートを使用することができる。
なお、枠吹付材料配合規格は、下表を標準とする。

(m³ 当り)

工種	材料	水セメント比	セメント	砂	砕石	摘要
モルタル		45～60%以下	400kg以上	※	—	普通ポルトランドセメント
コンクリート		45～60%以下	400kg以上	※	※	普通ポルトランドセメント

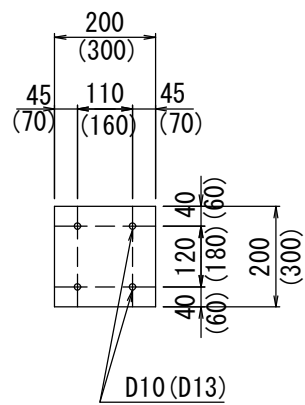
※細骨材（砂）及び粗骨材（砕石）は所定の強度を得られるように配合するものとする。

5. 梁部材の鉄筋、アンカーピン・アンカーバーは、SD345を使用する。
6. 枠部材の交点に施工するアンカーバー等は、地山の状況に応じて適宜決定する。また、必要によりアンカーピンを横枠に設置する。
7. 吹付モルタル（または吹付コンクリート）の強度は、現場で作成した供試体で $\sigma_{28} = 18\text{N}/\text{mm}^2$ 以上必要とする。
8. 枠内の中詰めは、客土吹付、植生基材吹付、緑化土のうを標準とする。
9. 枠内の風化が激しい場合には、モルタル吹付、コンクリート吹付を使うことができる。その際は、ラス（ワイヤーラス $\phi 2\text{mm}$ 網目 $50 \times 50\text{mm}$ ）を枠内全面に張る。
10. 施工は法面の整形、清掃を十分に行い、地山に十分密着させる。
11. 吹付直後のコテ仕上げは行わないことを標準とする。
12. 枠内の排水は、中詰め工が植生吹付等の場合は水切り方式、モルタル等の場合はパイプ方式とする。

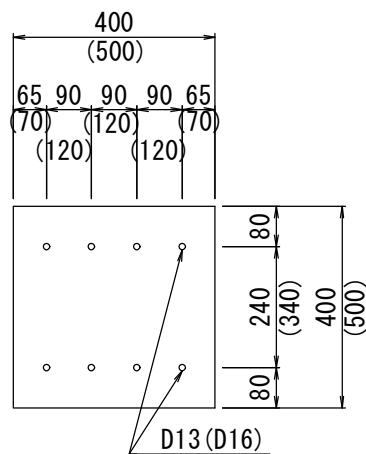


a-a断面

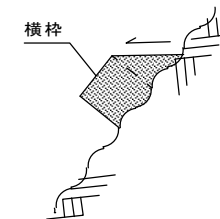
CF-200A, B
(CF-300A, B)



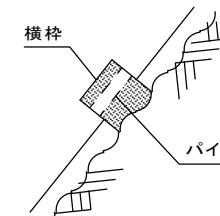
CF-400A, B
(CF-500A, B, C)



c-c断面
(中詰めが植生吹付等の場合-水切り方式)



(中詰めがモルタル(コンクリート)吹付の場合-パイプ方式)



注) ()内の数値は300A, Bを示す。 注) ()内の数値は500A, B, Cを示す。

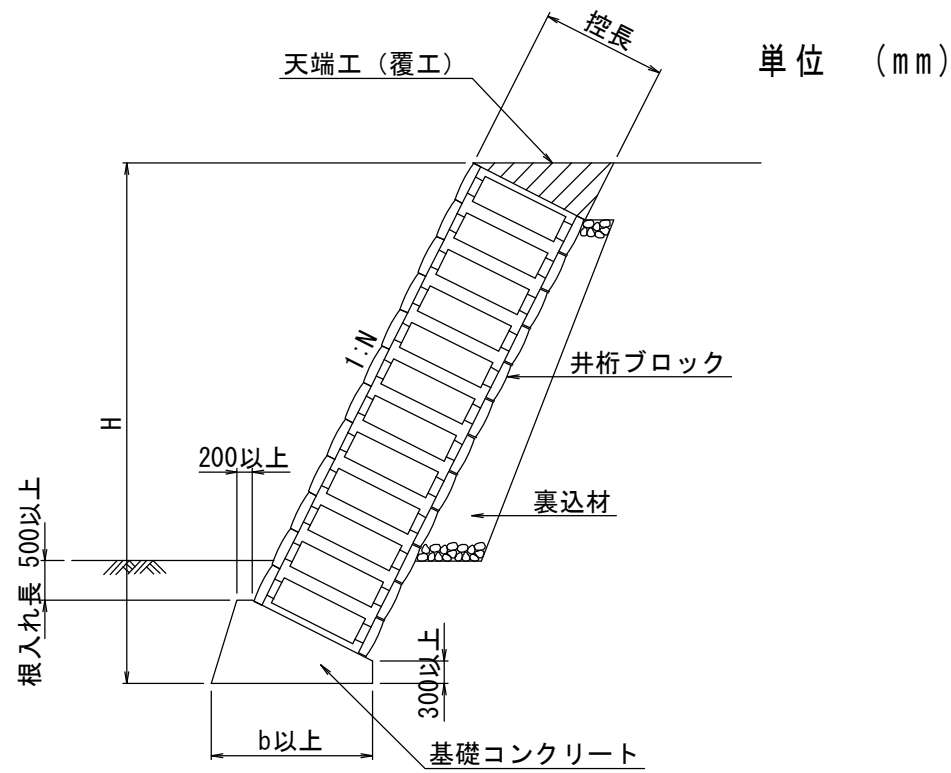
表-1

呼び名	断面		スパン長		鉄筋		
	タテ (h) × ヨコ (b)	ヨコ (A) × タテ (B)	梁部材	アンカーバー	アンカーピン		
CF-200 A B	200 × 200	1200 × 1200	4-D10	D16, $l=400$	D10, $l=200 \sim 400$		
		1500 × 1200					
CF-300 A B	300 × 300	1500 × 1500	4-D13	D19, $l=400 \sim 600$	D13, $l=300 \sim 500$		
		2000 × 1500					
CF-400 A B	400 × 400	2000 × 2000	8-D13	D19, $l=500 \sim 800$	D13, $l=400 \sim 600$		
		2500 × 2000					
CF-500 A B C	500 × 500	2500 × 2500	8-D16	D19, $l=600 \sim 1000$	D16, $l=500 \sim 700$		
		3000 × 2500					
		3000 × 3000					

年度	
事業名	
工事名	
箇所	市 町 村 地内
図面	
図面番号	/ 枚の内
富	山 県

名称 井桁擁壁（フレーム型）

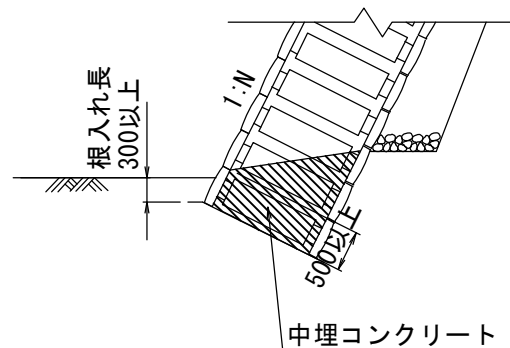
標準断面図



寸法 b (mm)

控長(m) \ N	0.3	0.4	0.5
1.00	1300	1250	1300
1.50	1800	1800	1900
2.00	2300	2350	2400
2.50	2750	2850	3000

注) 支持地盤が良好な場合



〔適用条件〕

- 湧水法面や浸透水処理機能が必要な谷止め等に使用する。

〔仕様〕

- 構造規格は、「土木用コンクリート製品設計便覧」および「プレキャスト・コンクリート擁壁類設計要領（(社)北陸建設弘済会）」による。また、基礎構造は当図を標準とする。

- 基礎コンクリート、中詰コンクリートの配合規格は、下表のとおりとする。

呼び強度	スランプ	粗骨材の最大寸法	水セメント比	セメントの種類
18	8cm又は12cm	25mm又は40mm	60%以下	高炉セメント (B種)

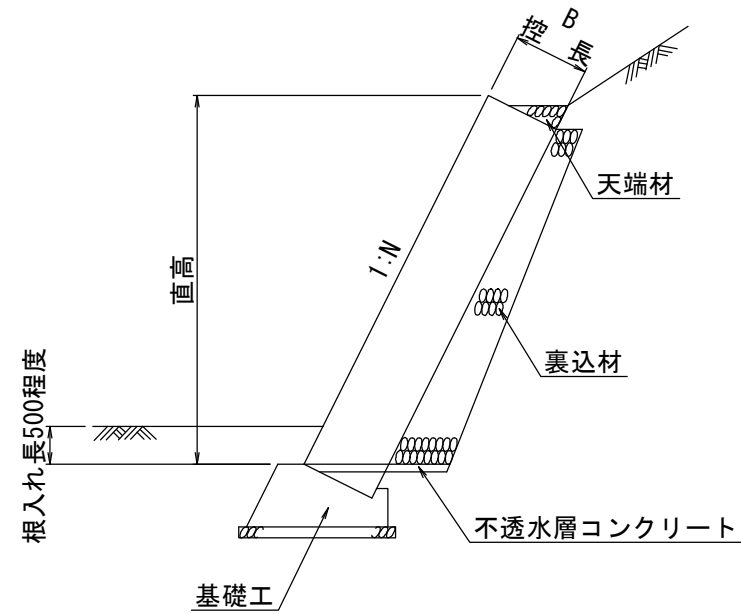
ただし、上記配合規格以上のものを使用する場合は、同等とみなす。

- 中詰材は、礫質土以上の良質材とする。
- 中詰材は、締固めを行わなくてよい。
- 裏込材は透水性の良い材料を使用するものとし、十分締固めを行う。厚さはブロック積に準じて設計するものとするが、壁高が高い場合には、擁壁の上部を20~40mmとし1分起しとして下部の厚さを設計する。ただし、最大の裏込材厚さは1.2m程度とする。
- 天端は土砂で覆土し、保護する。
- 根入れ長は、地表面から50cm以上確保する。

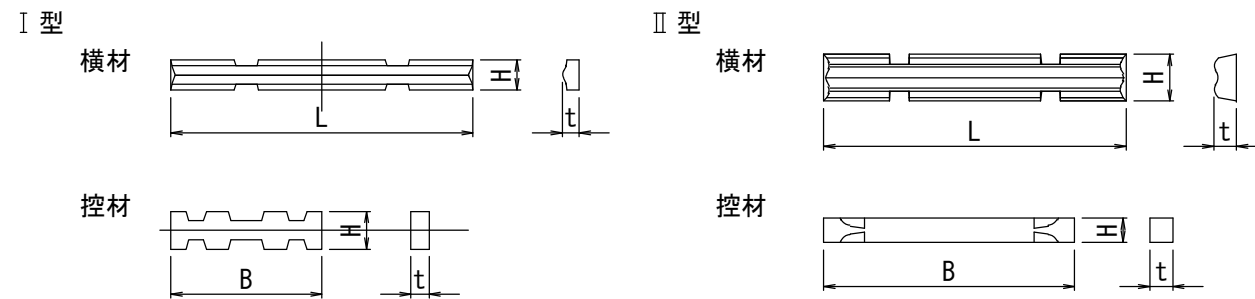
年度	
事業名	
工事名	
箇所	市 町 村 地内
図面	
図面番号	/ 枚の内
富	山 県

名称 井桁擁壁（組合せ型）

断面図



製品形状図



製品規格表

呼び名		寸法 (mm)				
		L	B	t	H	
I型	横材	A-1	2000	-	110	210
		A-2	1250	-	110	210
		A-3	2250	-	110	210
	控材	B-1	-	1000	120	250
		B-2	-	1660	120	250
		B-3	-	2320	120	250
II型	横材	A-1	2000	-	150	310
		1000	-	1000	150	160
	控材	1660	-	1660	150	160

〔適用条件〕

1. 湧水法面や浸透水処理機能が必要な谷止め等に使用する。

〔仕様〕

1. 構造規格は、「土木用コンクリート製品設計便覧」および「プレキャスト・コンクリート擁壁類設計要領（（社）北陸建設弘済会）」による。
2. 基礎コンクリートの配合規格は、下表を標準とする。

呼び強度	スランプ	粗骨材の最大寸法	水セメント比	セメントの種類
18	8cm又は12cm	25mm又は40mm	60%以下	高炉セメント (B種)

ただし、上記配合規格以上のものを使用する場合は、同等とみなす。

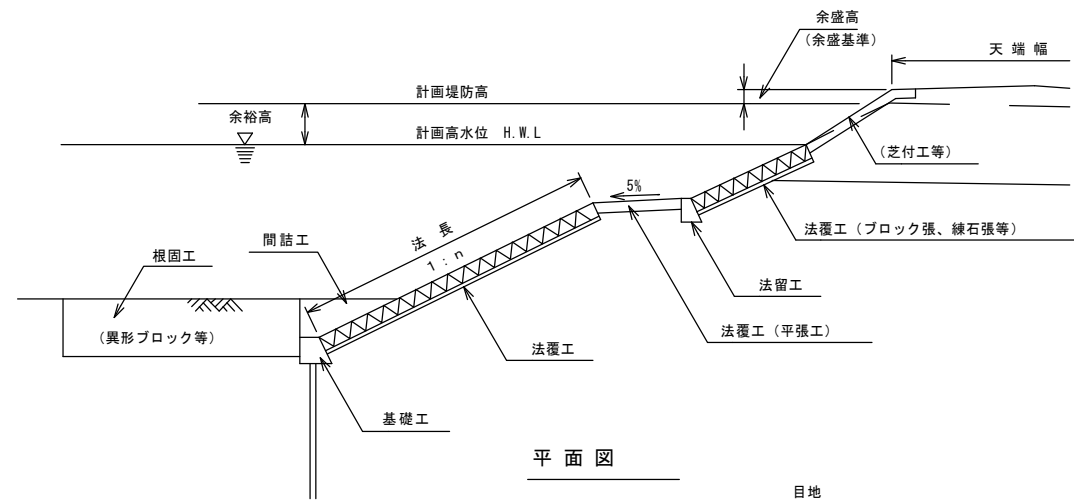
3. 中込材及び裏込材は、割栗石や碎石など、桁間からもれ出すおそれのないもので透水性の良い材料とする。
4. 裏込材は、十分締めを行う。
5. 基礎材は再生碎石（RC-40）を標準とし、施工にあたっては十分締めを行う。
6. 排水工は、中詰材料によって必要に応じ設ける。
7. 根入れ長は、地表面から50cm程度確保する。

年度	
事業名	
工事名	
箇所	市 町 村 地内
図面	
図面番号	/ 枚の内
富 山 県	

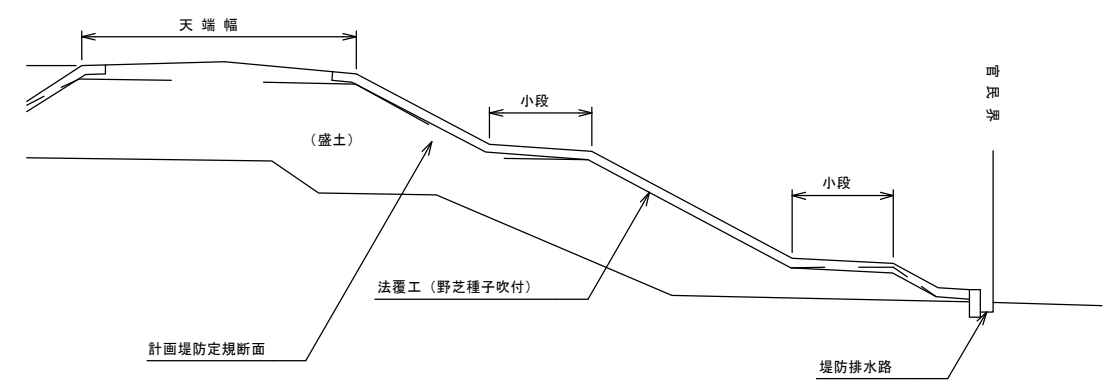
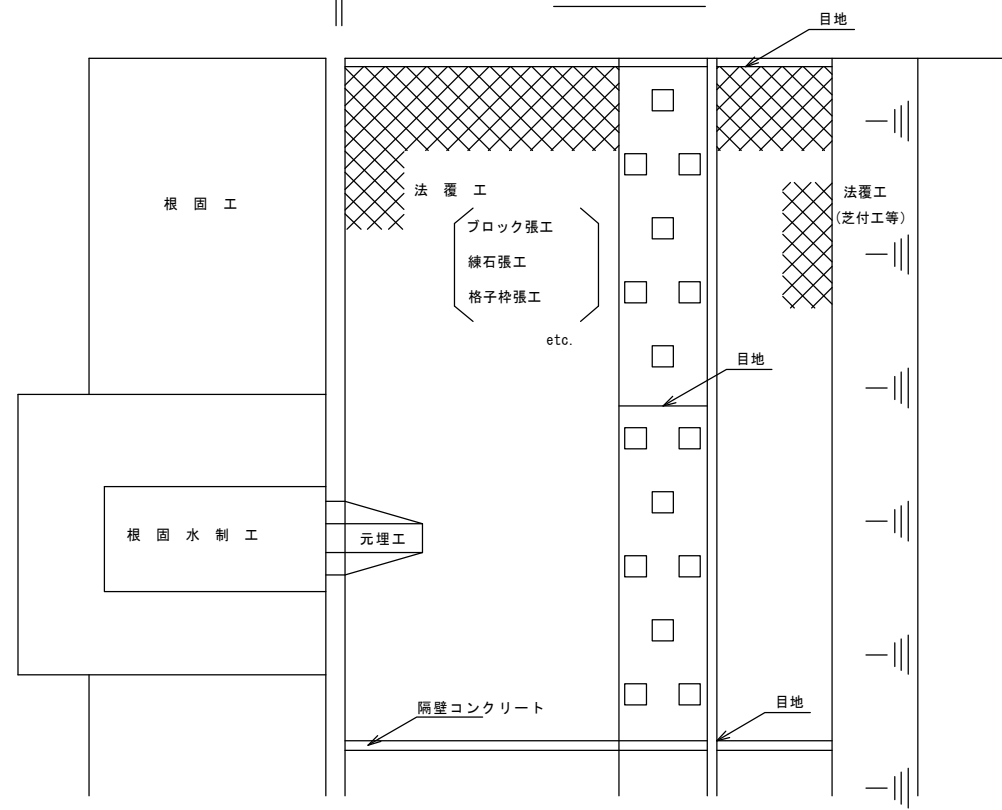
第 2 章 河 川 編

名 称 堤防護岸の名称

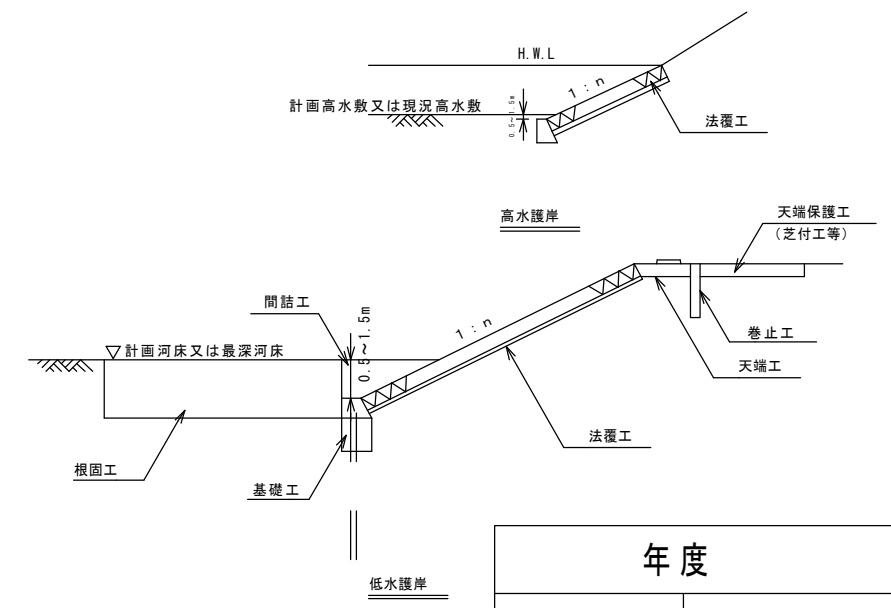
堤 防 護 岸 の 名 称



平 面 図



断 面 図



年度			
事業名			
工事名			
箇所	市	町村	地内
図面			
図面番号	/		枚の内
富	山	県	

名 称 **ブロック積・石積**

1. 特殊な箇所は、現地に適応するよう考慮すること。
2. 災害復旧工事は、前後の護岸法勾配を勘案して計画すること。
3. 道路法第3条に規定される道路との兼用工作物のため、輪荷重を受ける場合は、道路の基準を適用のこと。
4. 裏込めコンクリートは原則として入れないものとする。ただし、次のような場合はこの限りでない。
 - イ) 法勾配が1:0.5より急勾配(0.5を含む)のもので護岸肩部が兼用道路で輪荷重が護岸の安定に著しく影響する場合。
※兼用道路とは、3.に規定する規格以下の道路で必要と認めるものをいう。
 - ロ) 法勾配が1:0.5より急勾配(0.5を含む)のもので護岸背面土質材料が砂質等、等、吸い出され易いもの及び軟弱地盤で護岸の安定上特に必要とする場合。

護岸直高 (H)	イ	0～1.99m	2.00～3.49m	3.50～5.00m
	ロ	0～2.99m	3.00～3.49m	3.50～5.00m
裏込コンクリート厚		0cm	10cm	15cm

5. 裏込砕石
イ) 盛土の場合

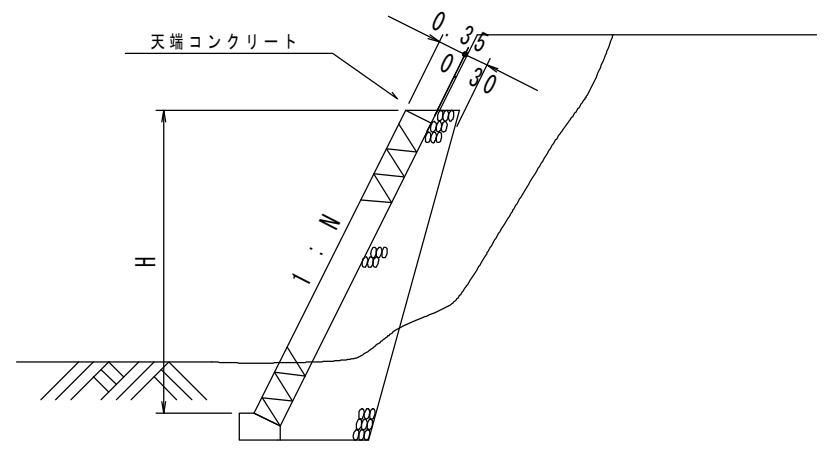
護岸直高 (H)	2.0mまで	3.5mまで	5.0mまで
厚			
上 部	30cm	30cm	30cm
下 部	40cm	60cm	80cm

ロ) 切土の場合

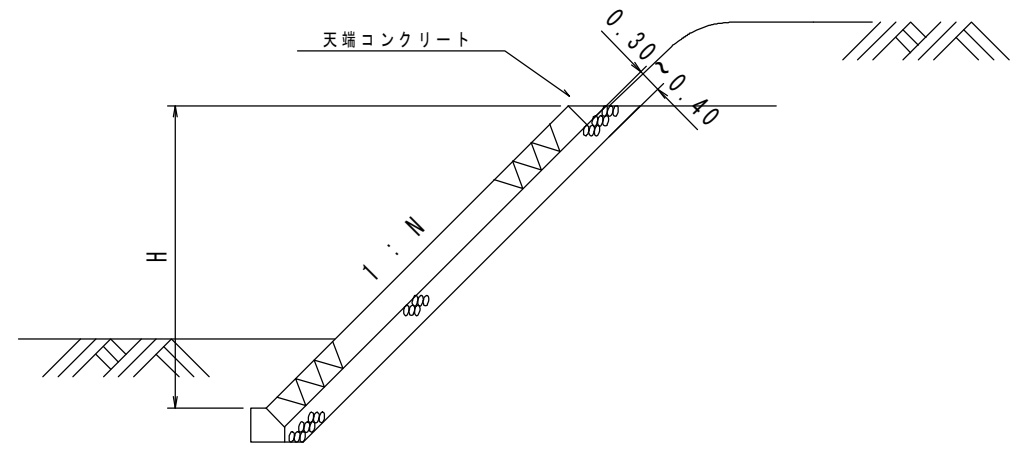
区 分	裏込砕石の厚さ	適 用
地盤が良い場合	30cm	※地盤の締りの悪い場合及び掘削線の関係で埋戻し土が多い場合は盛土の場合に準ずる。
〃 悪い場合	40cm	
〃 岩盤の場合	-	

6. 水抜パイプは原則として、掘込み河川において必要な場合にのみ計上し、築堤の場合は計上しない

盛土の場合 単位 (m)



切土の場合



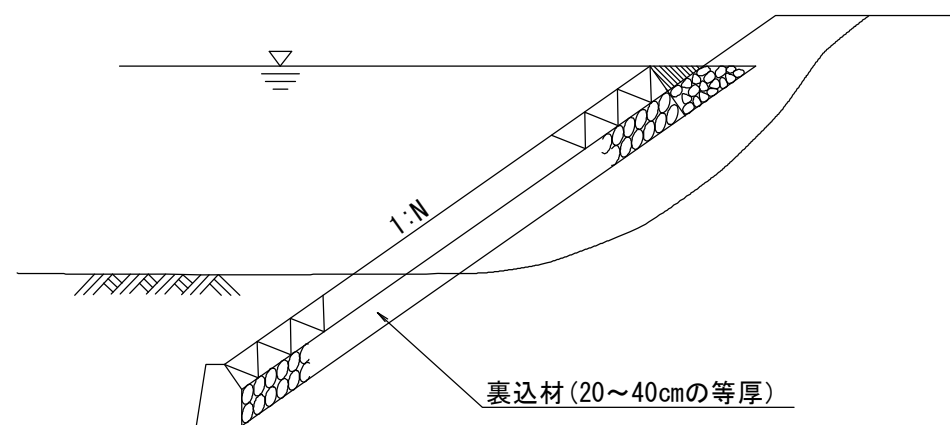
年度	
事業名	
工事名	
箇所	市 町 村 地内
図面	
図面番号	/ 枚の内
富 山 県	

名 称 **ブロック張・石張**

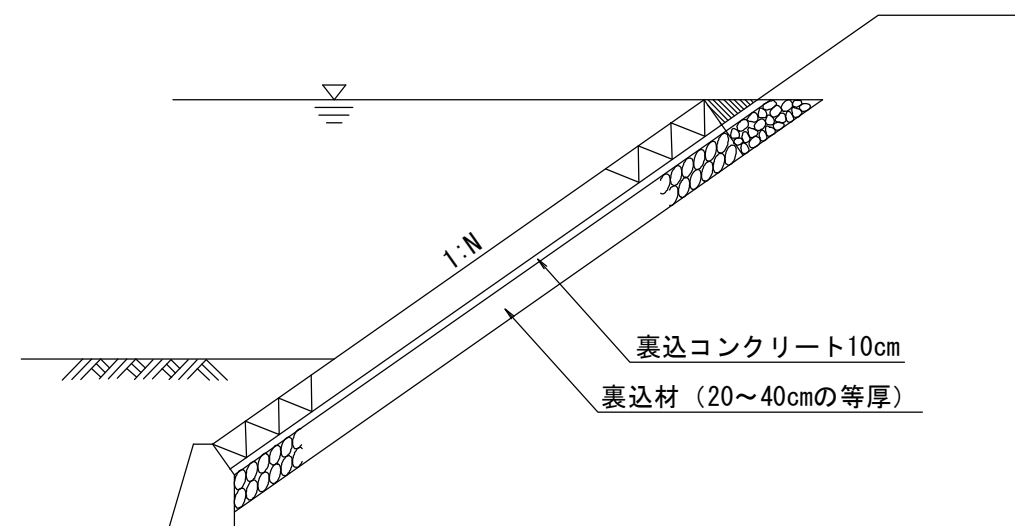
1. 特殊な箇所は、現地に適応するよう考慮すること。
2. 裏込コンクリート厚及び裏込砕石厚は下表を標準とすること。

	区 分	裏込コンクリート厚	裏込材厚	摘 要
河川の状況	土砂流が考えられる河川	10cm	20cm~40cm等厚	小川、片貝川、早月川、百瀬川、利賀川
	上記以外の河川	—	〃	

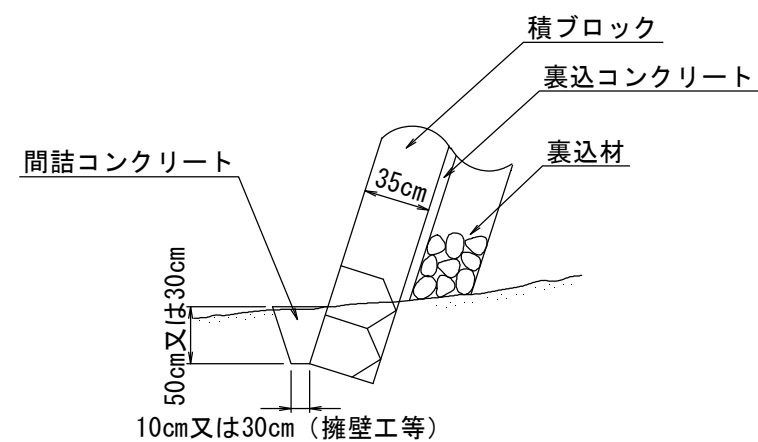
(条件が普通の場合)



(土砂流が考えられる場合)



間詰(埋戻)コンクリートについて

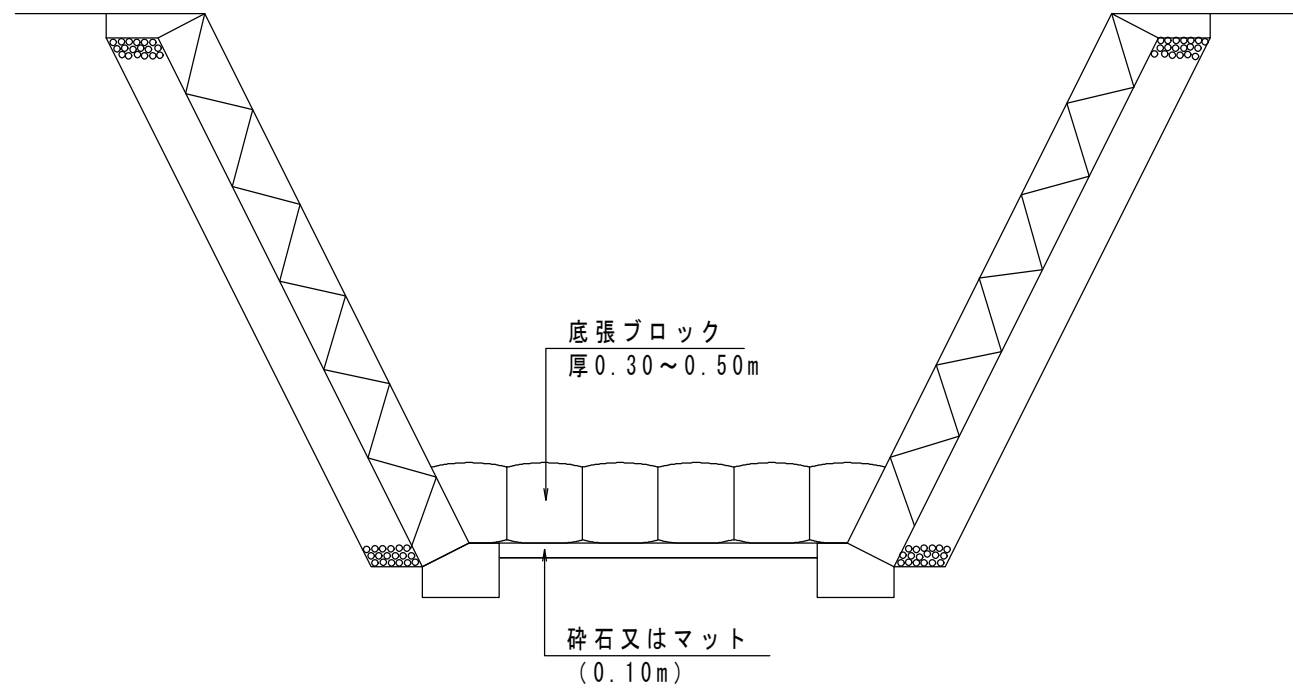


岩質	種目	根入高	埋戻下幅	間詰(埋戻)コンクリート
軟	岩	50cm	10cm	$\sigma_{ck}=18N/mm^2$
硬	岩	30cm	10cm	同 上

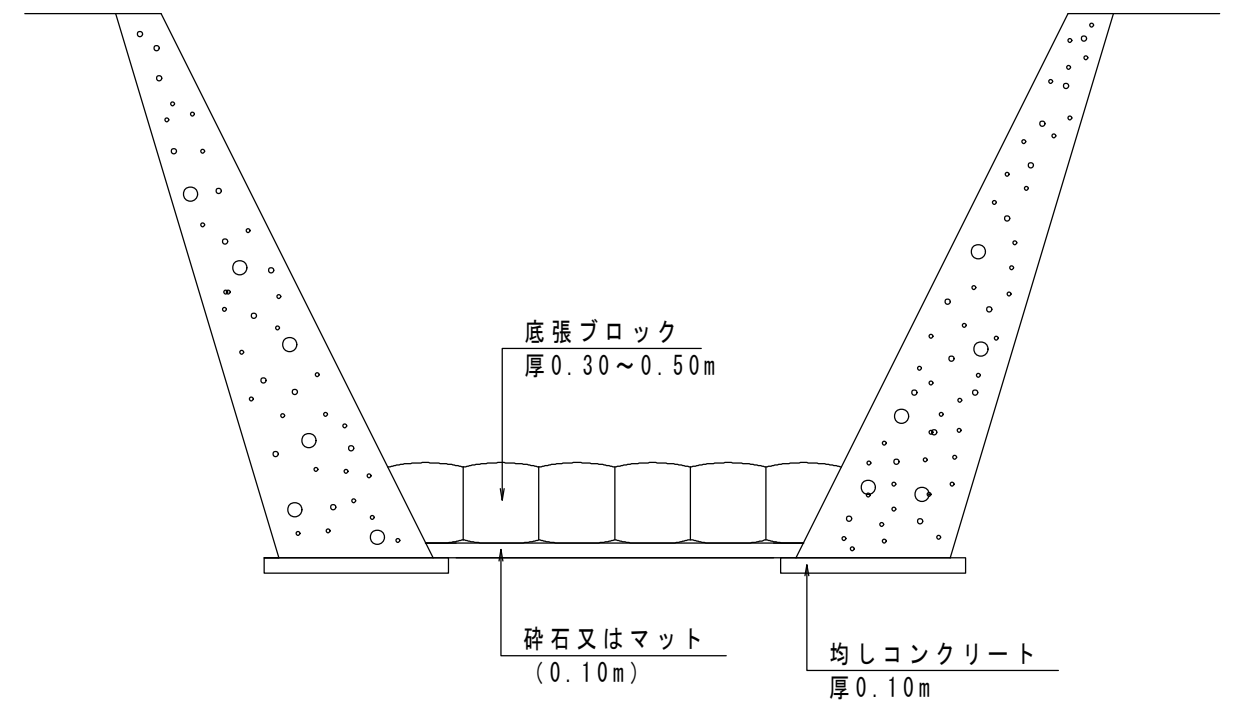
岩盤切付の下幅は、積ブロックの場合は10cm程度、擁壁工等の場合は30cm程度(型枠据付の最小限のスペース)とすること。

年度	
事業名	
工事名	
箇所	市 町 村 地内
図面	
図面番号	/ 枚の内
富	山 県

1. 積ブロックの場合



2. もたれ式擁壁の場合



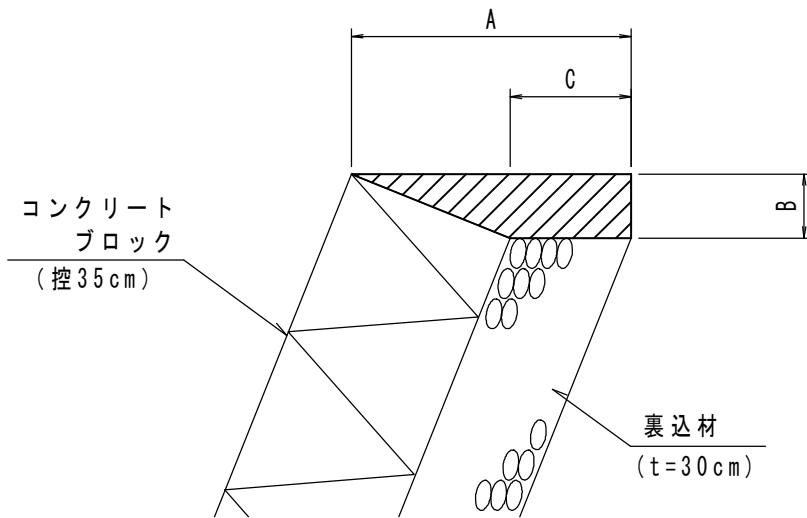
年度	
事業名	
工事名	
箇所	市 町 村 地内
図面	
図面番号	/ 枚の内
富 山 県	

名称 天端工

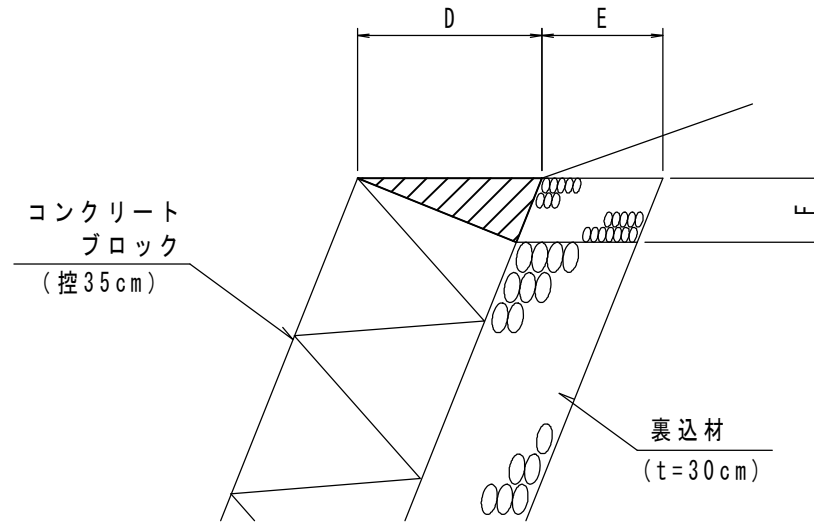
1. 特殊な箇所は、現地に適応するよう考慮すること。

設計条件	
呼び強度	18
コンクリート 構造物の分類	小型構造物(I)
型枠の分類	小型構造物(I)

土羽のない場合



土羽のある場合



土羽のある場合の天端コンクリート注意事項

- ・ 天端コンクリート上に法尻があってはならない。

天端コンクリート寸法表及び材料表

(裏込コンクリートのない場合)

(10m当り)

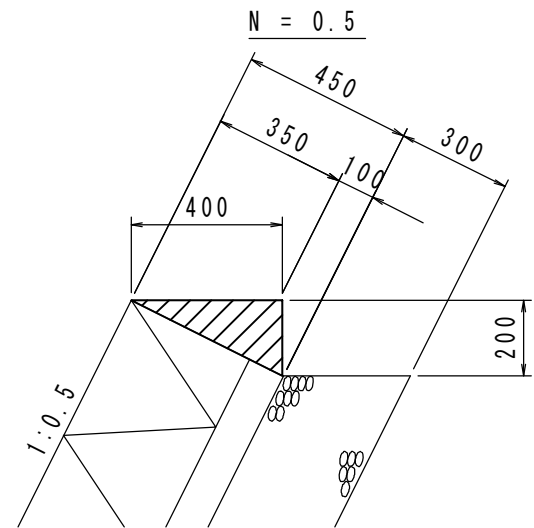
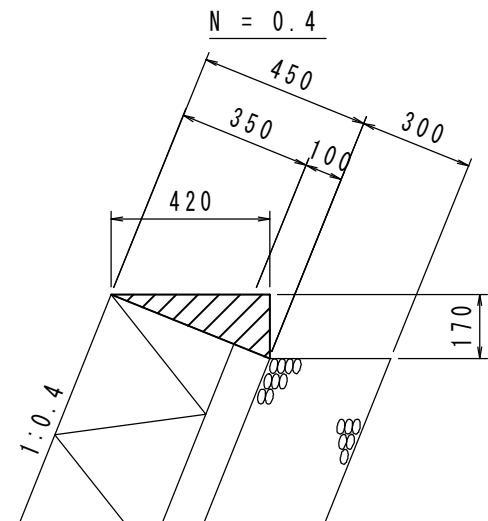
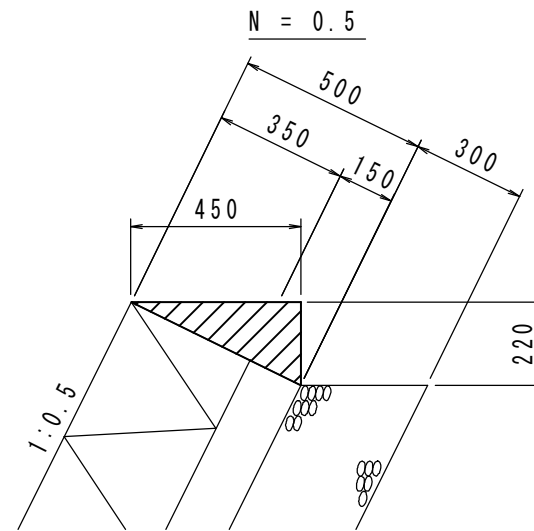
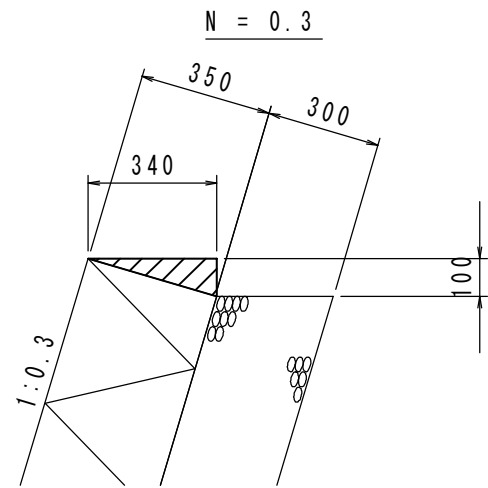
法勾配N	土羽のない場合					土羽のある場合					
	寸法表 (m)			材料表		寸法表 (m)			材料表		
	A	B	C	型枠 (m ²)	コンクリート (m ³)	D	E	F	型枠 (m ²)	コンクリート (m ³)	裏込材 (m ³)
N 0.3	0.65	0.10	0.31	1.0	0.48	0.37	0.31	0.10	1.05	0.19	0.31
N 0.4	0.65	0.13	0.32	1.3	0.63	0.38	0.32	0.13	1.40	0.25	0.42
N 0.5	0.65	0.16	0.34	1.6	0.79	0.39	0.34	0.16	1.75	0.31	0.54
N 0.8	0.66	0.22	0.38	2.2	1.14	0.45	0.38	0.22	2.80	0.50	0.84
N 1.0	0.67	0.25	0.42	2.5	1.36	0.49	0.42	0.25	-	0.61	1.05
N 1.2	0.69	0.27	0.47	2.7	1.57	0.55	0.47	0.27	-	0.74	1.27
N 1.5	0.74	0.29	0.54	2.9	1.86	0.63	0.54	0.29	-	0.91	1.57
N 2.0	0.83	0.31	0.67	3.1	2.33	0.78	0.67	0.31	-	1.21	2.08

年度	
事業名	
工事名	
箇所	市 町 村 地内
図面	
図面番号	/ 枚の内
富	山 県

天端コンクリート・積みブロック(河川)天端が舗装路の場合

単位 (mm)

名称 天端コンクリート・積みブロック・天端が舗装路



設計条件	
呼び強度	18
コンクリートの分類 構造物	小型構造物(I)
型枠の分類	小型構造物(I)

材料表 (10m当り)

ブロック勾配	裏込コンクリート(mm)	コンクリート(m ³)	型枠(m ²)	裏込材(m ³)
0.3		0.170	1.000	
0.4	100	0.357	1.700	
0.5	100	0.400	2.000	
	150	0.500	2.200	

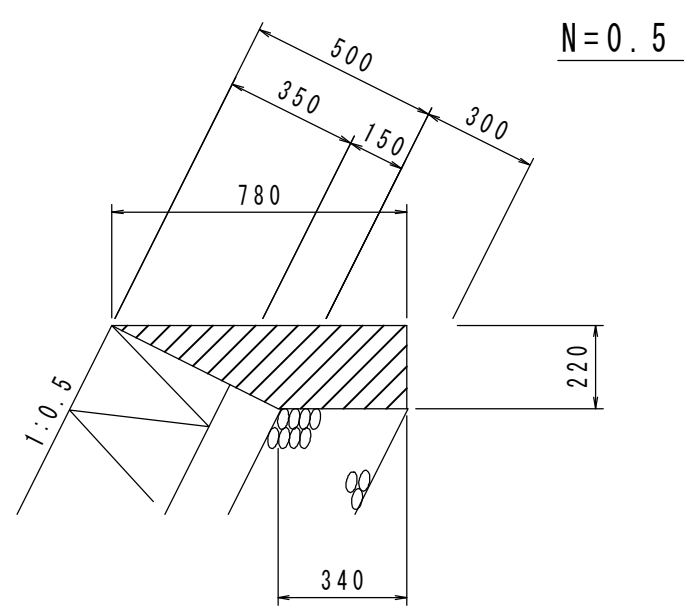
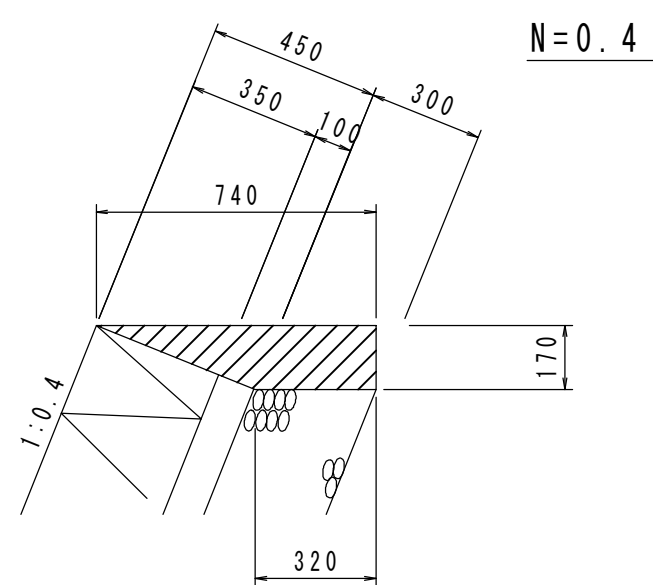
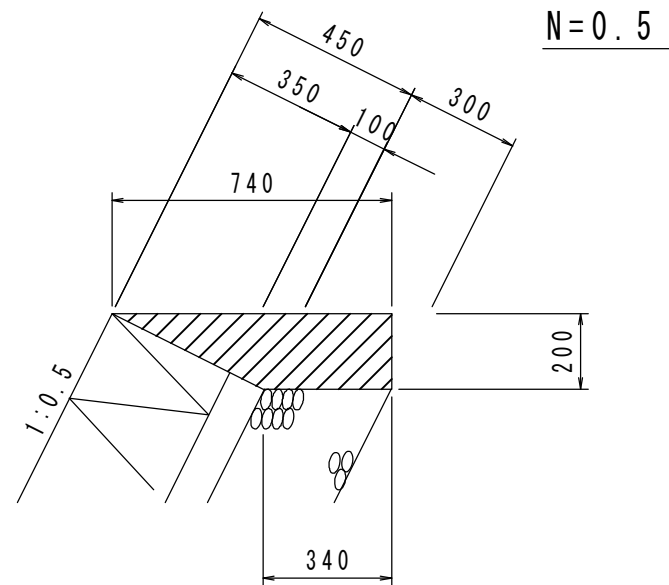
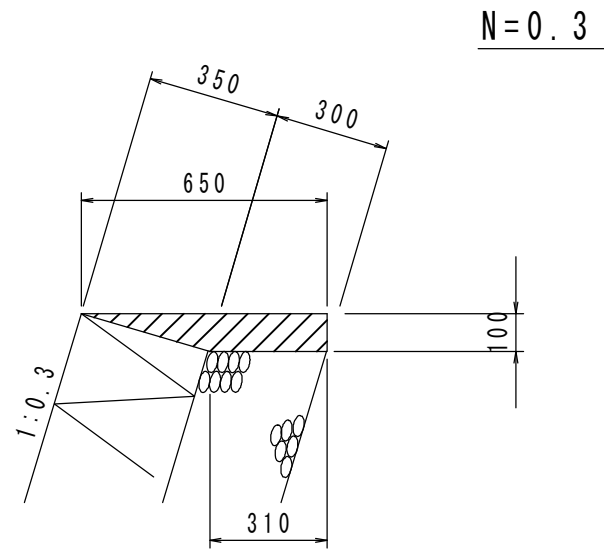
年度	
事業名	
工事名	
箇所	市 町 村 地内
図面	
図面番号	/ 枚の内
富	山 県

名称 天端コンクリート・積ブロック・天端が砂利等

天端コンクリート・積ブロック（河川）天端が砂利又は土砂路の場合

単位 (mm)

設計条件	
呼び強度	18
コンクリートの分類	小型構造物 (I)
型枠の分類	小型構造物 (I)



材料表 (10m当たり)

ブロック勾配	裏込コンクリート厚 (mm)	コンクリート (m ³)	型枠 (m ²)
0.3		0.480	1.0
0.4	100	0.901	1.7
0.5	100	1.080	2.0
	150	1.232	2.2

年度	
事業名	
工事名	
箇所	市 町 村 地内
図面	
図面番号	/ 枚の内
富	山 県

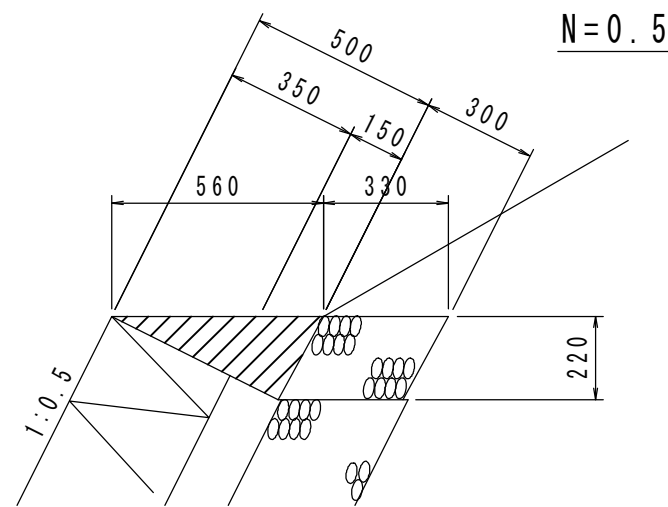
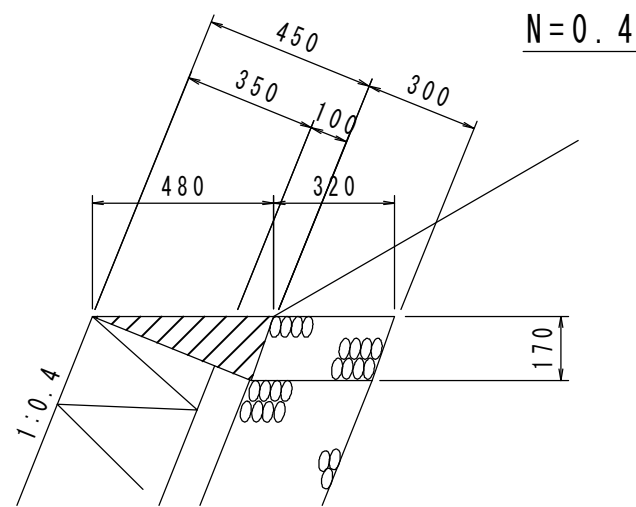
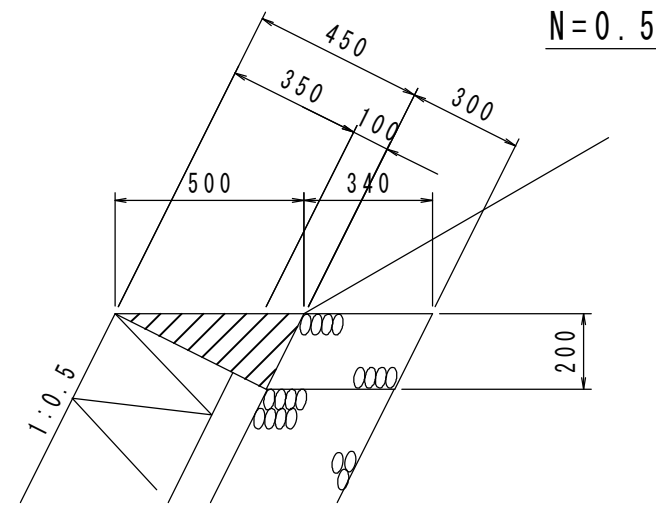
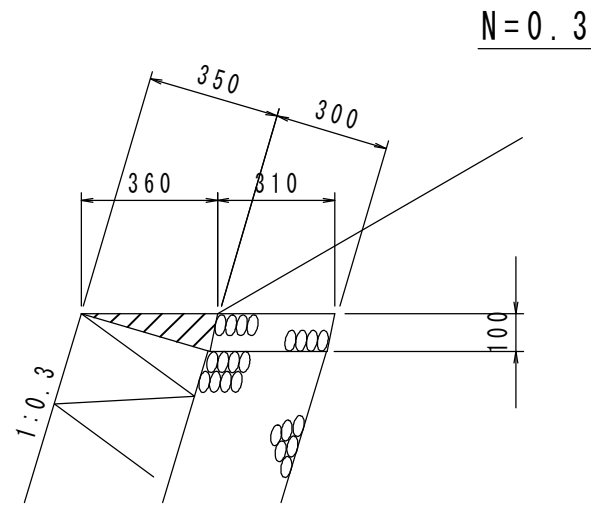
名 称 天端コンクリート・積ブロック・天端が土羽

天端コンクリート・積ブロック（河川）天端が土羽の場合

単位 (mm)

設 計 条 件	
呼 び 強 度	18
コンクリート 構 造 物 の分類	小型構造物 (I)
型 枠 の 分 類	小型構造物 (I)

天端コンクリート注意事項
天端コンクリート上に法尻があってはならない。

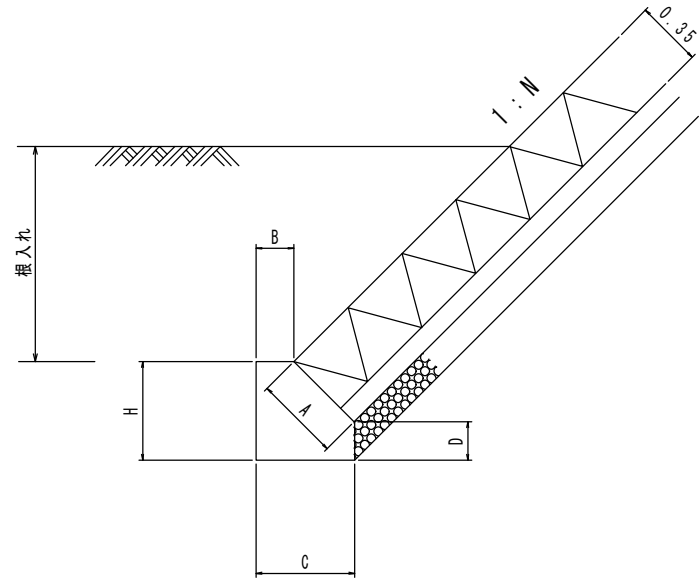


材 料 表 (10m当たり)

ブロック勾配	裏込コンクリート厚 (mm)	コンクリート (m ³)	型 枠 (m ²)	裏込材 (m ³)
0.3		0.180	1.000	0.310
0.4	100	0.408	1.831	0.544
0.5	100	0.500	2.240	0.680
	150	0.616	2.460	0.726

年度	
事業名	
工事名	
箇所	市 町 村 地内
図 面	
図面番号	/ 枚の内
富 山 県	

名 称 河川護岸基礎工



設 計 条 件	
呼 び 強 度	18
コンクリート 構 造 物 の 分 類	小型構造物 (I)
型 枠 の 分 類	小型構造物 (I)

河川護岸基礎工、寸法表及び材料表 (10m当たり)

法勾配	寸法・材料		寸 法 表 (m)				材 料 表	
	A	記号	H	B	C	D	型枠 (m ²)	コンクリート (m ³)
N 0.3	A 35		0.30	0.10	0.44	0.20	5.00	1.15
	A 50		0.34	0.10	0.58	0.20	5.40	1.64
N 0.4	A 35		0.33	0.10	0.42	0.20	5.30	1.18
	A 50		0.39	0.10	0.56	0.20	5.90	1.75
N 0.5	A 35		0.36	0.20	0.51	0.20	5.60	1.59
	A 50		0.42	0.20	0.65	0.20	6.20	2.24
N 0.8	A 35		0.42	0.20	0.47	0.20	9.70	1.68
	A 50		0.51	0.20	0.59	0.20	12.10	2.40
N 1.0	A 35		0.45	0.20	0.45	0.20	10.00	1.71
	A 45		0.52	0.20	0.52	0.20	11.70	2.19
N 1.2	A 35		0.47	0.25	0.47	0.20	10.20	1.91
	A 45		0.55	0.25	0.54	0.20	12.00	2.46
N 1.5	A 35		0.49	0.30	0.49	0.20	10.40	2.13
	A 45		0.57	0.30	0.55	0.20	12.20	2.67
N 2.0	A 35		0.51	0.30	0.46	0.20	10.60	2.10
	A 45		0.60	0.30	0.50	0.20	12.50	2.60

注意事項

1. 特殊な箇所は、現地に適應するよう考慮すること。
2. 基礎の根入れは、河床勾配、河床材料等、現地の状況をよく調査の上、決定すること。
3. 材料表については、下記のこと留意されたい。

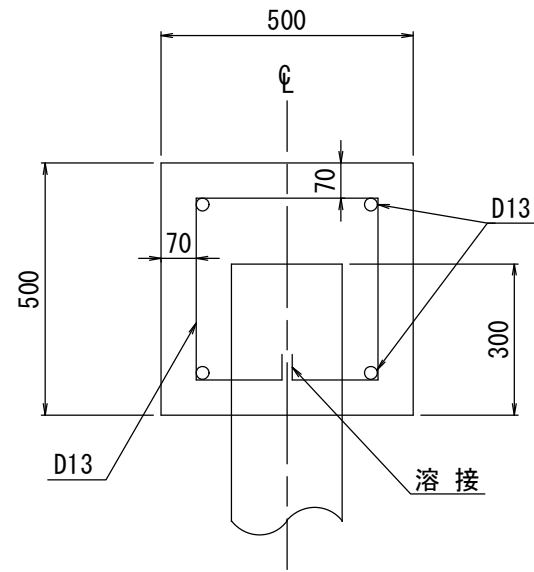
A=0.35 : 裏コン無し
 A=0.45 : 裏コン10cm
 A=0.50 : 裏コン15cm

法勾配が1:0.5より急な場合、A部分の型枠は計上しない。

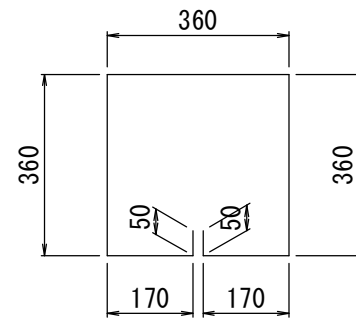
年度	
事業名	
工事名	
箇所	市 町 村 地内
図面	
図面番号	/ 枚の内
富 山 県	

名 称 頭冠工

単位 (mm)



鉄筋加工図



L = 1.52m/本

配筋は、普通鋼矢板40cm、広幅鋼矢板60cm間隔とし、鋼矢板に溶接する。

材 料 表 (10m当たり)

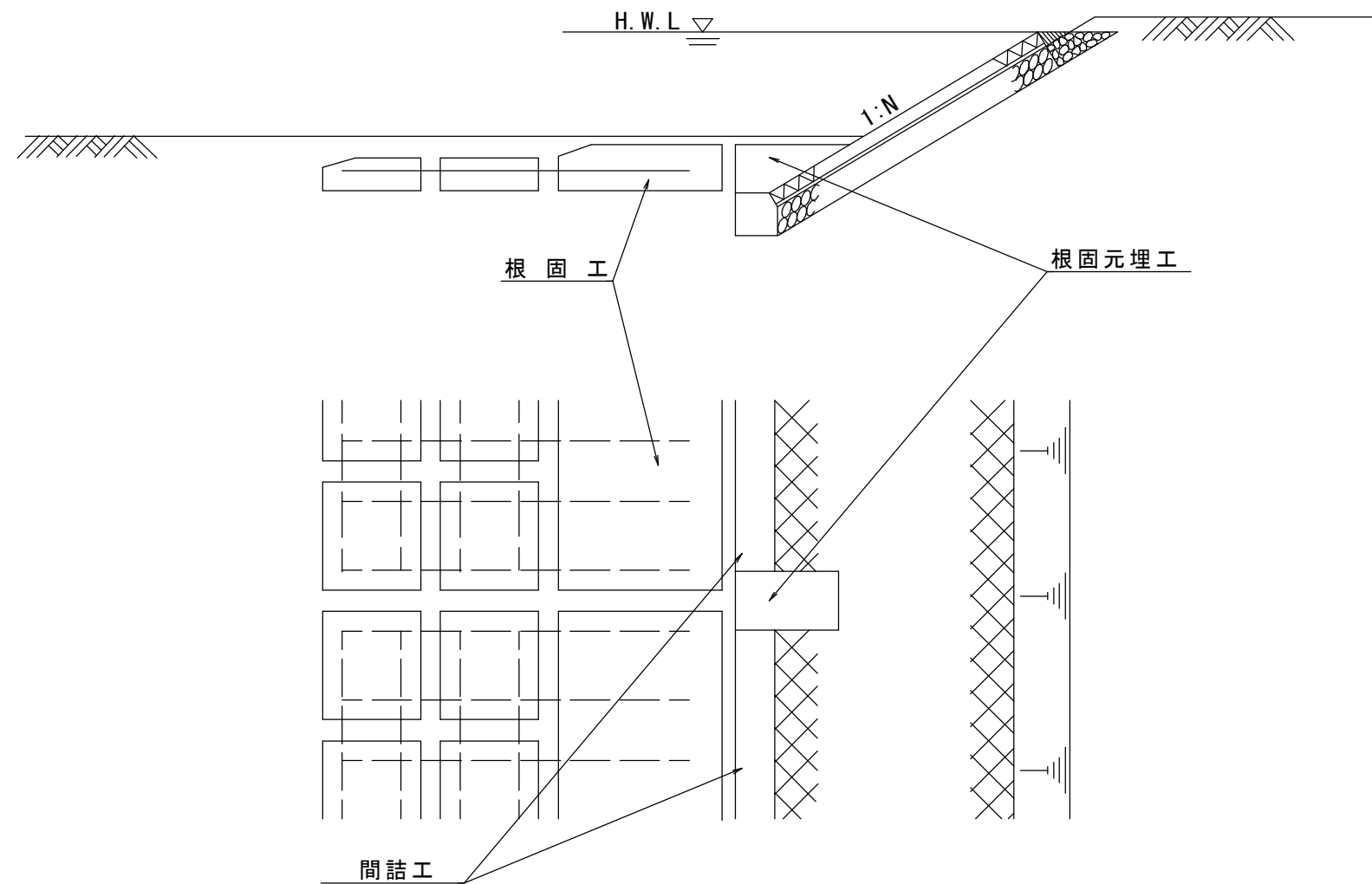
適用範囲	コンクリート (m ³)	型枠 (m ²)	鉄筋 (kg)	目地 (m ²)
Ⅱ～Ⅲ	2.5	12.5	77.6	0.25

設 計 数 量	
呼 び 強 度	1 8
コンクリート 構造物の分類	小型構造物 (I)
型 枠 の 分 類	小型構造物 (I)

年度	
事業名	
工事名	
箇所	市 町 村 地内
図面	
図面番号	/ 枚の内
富 山 県	

名 称 根 固 工

1. 根固工は、河幅、河床材料等により適応する形状、質量等が異なるべきものであるから、
現地の状況をよく調査の上、決定すること。
2. 根固工の天端は計画河床にあわせることを原則とする。
3. 根固工と護岸工との間には、10mに1ヶ所程度の元埋工を設けるものとする。
4. 型枠の形状については設計積算資料を参照すること。
5. 間詰工の材料は、間隙を防ぎ、流出しにくいものとする。

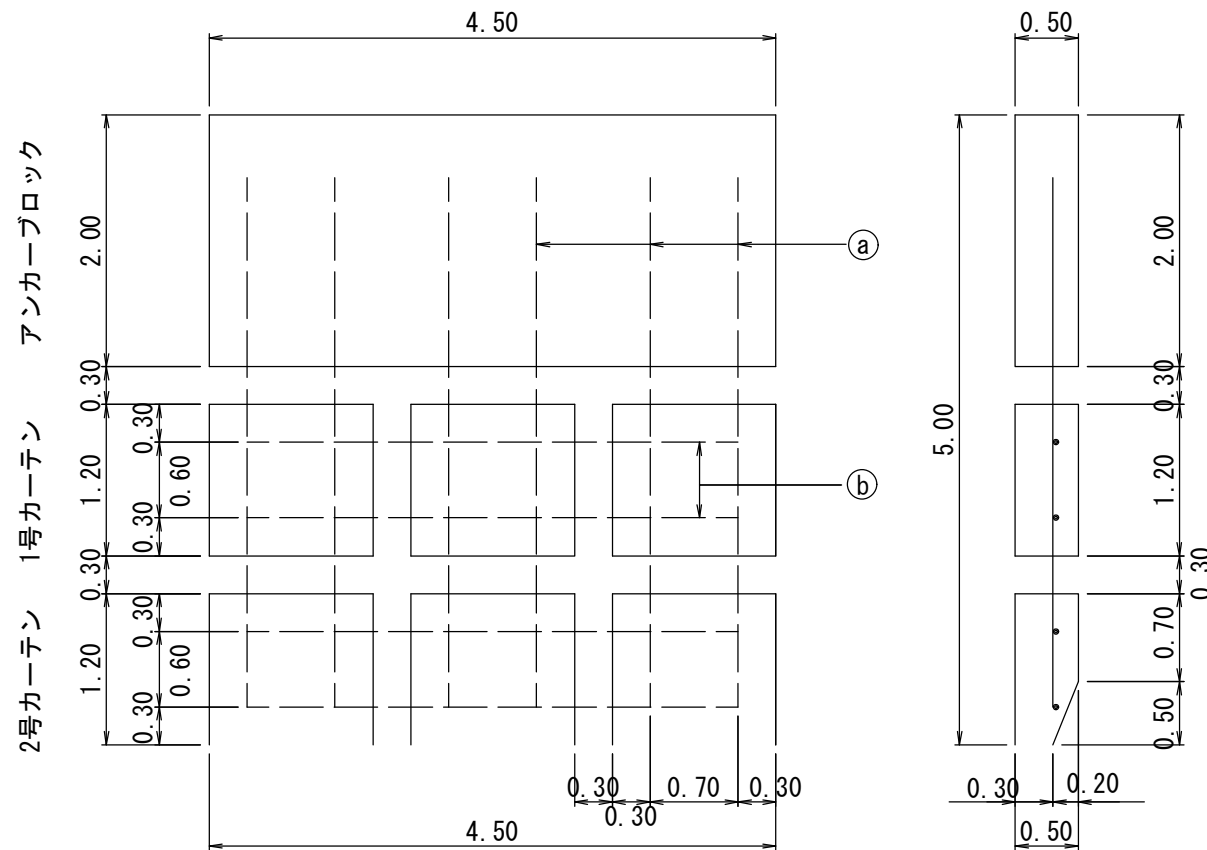


年度	
事業名	
工事名	
箇所	市 町 村 地内
図面	
図面番号	/ 枚の内
富	山 県

名 称 N3型H50根固工

N3型H50根固工

単位 (m)



設 計 数 量	
呼 び 強 度	1 8
コンクリート 構造物 の分類	無筋構造物
型 枠 の 分 類	無筋構造物

材 料 表 (1組当り)

名 称	数 量	コンクリート立積 (単位m ³)	型 枠 平 積 (単位m ²)	備 考
アンカーブロック	1	4.500	6.50	
1号カーテン	3	2.340	7.50	
2号カーテン	3	2.145	8.53	
計		(8.985) ≒ 8.99	(22.53) ≒ 22.5	

鉄 筋 表 (1組当り)

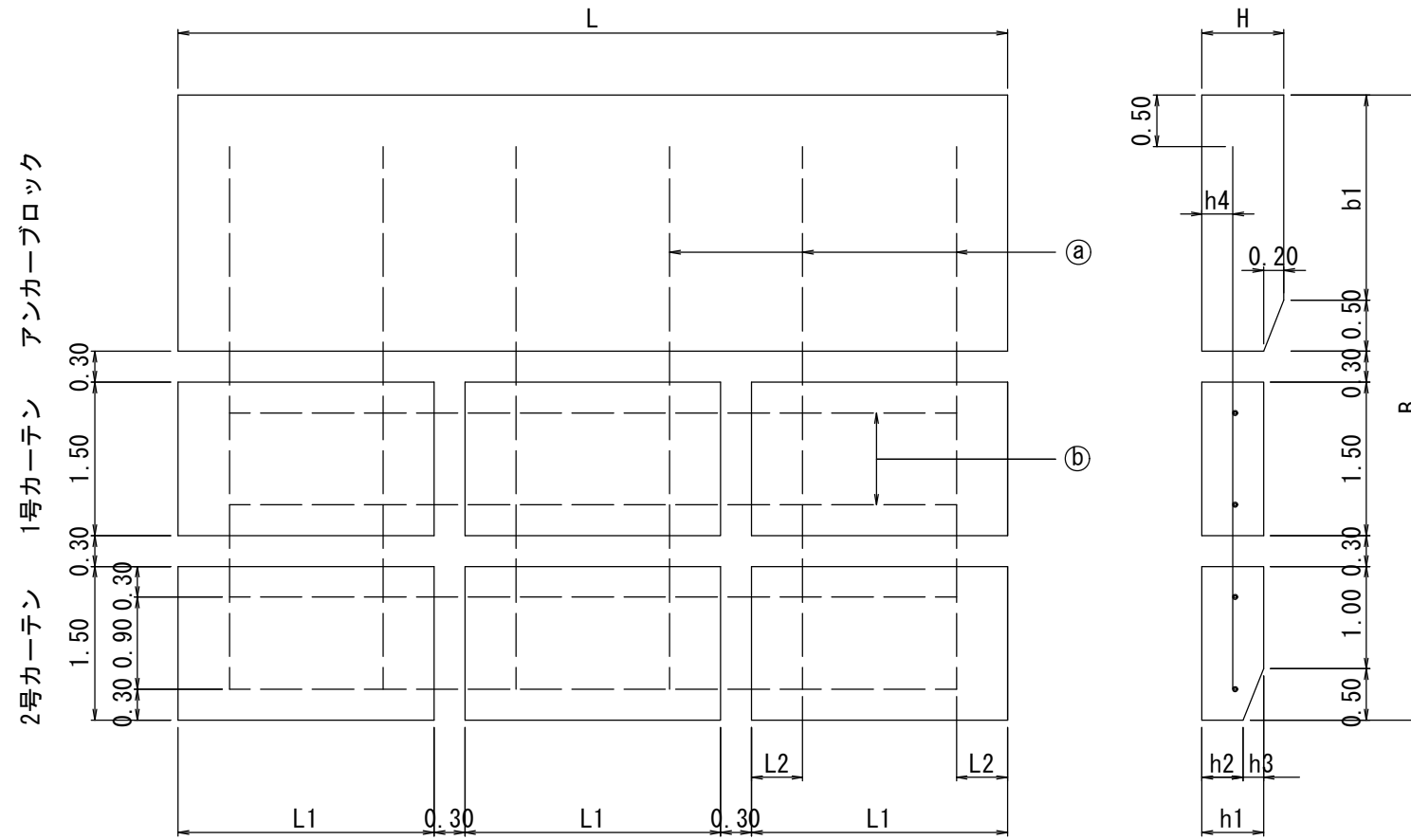
名 称	径 (mm)	長さ (m)	本 数	1本当り 質 量	質 量 (kg)	備 考
a	D 16	4.2	6	6.55	39.30	20d
b	D 16	3.9	4	6.08	24.32	20d
計					(63.62) ≒ 63.6	

年度	
事 業 名	
工 事 名	
箇 所	市 町 村 地内
図 面	
図面番号	/ 枚の内
富 山 県	

名称 N3型H80/70根固工

N3型H80/70根固工

単位 (m)



設計数量	
呼び強度	18
コンクリート 構造物の分類	無筋構造物
型枠の分類	無筋構造物

寸法および材料表 (1組当り)

記号	寸法表 (単位cm)										コンクリート立積 (単位m ³)			型枠平積 単位 (m ²)	
	H	h1	h2	h3	h4	B	b1	L	L1	L2	アンカーブロック	1号カーテン	2号カーテン		計
N3-H80 (L=8.10)	80	60	40	20	30	660	250	810	250	50	19.035	6.750	6.375	32.16	51.4
N3-H70 (L=5.10)	70	50	30	20	25	610	200	510	150	30	8.670	3.375	3.150	15.20	31.5

鉄筋表 (1組当り)

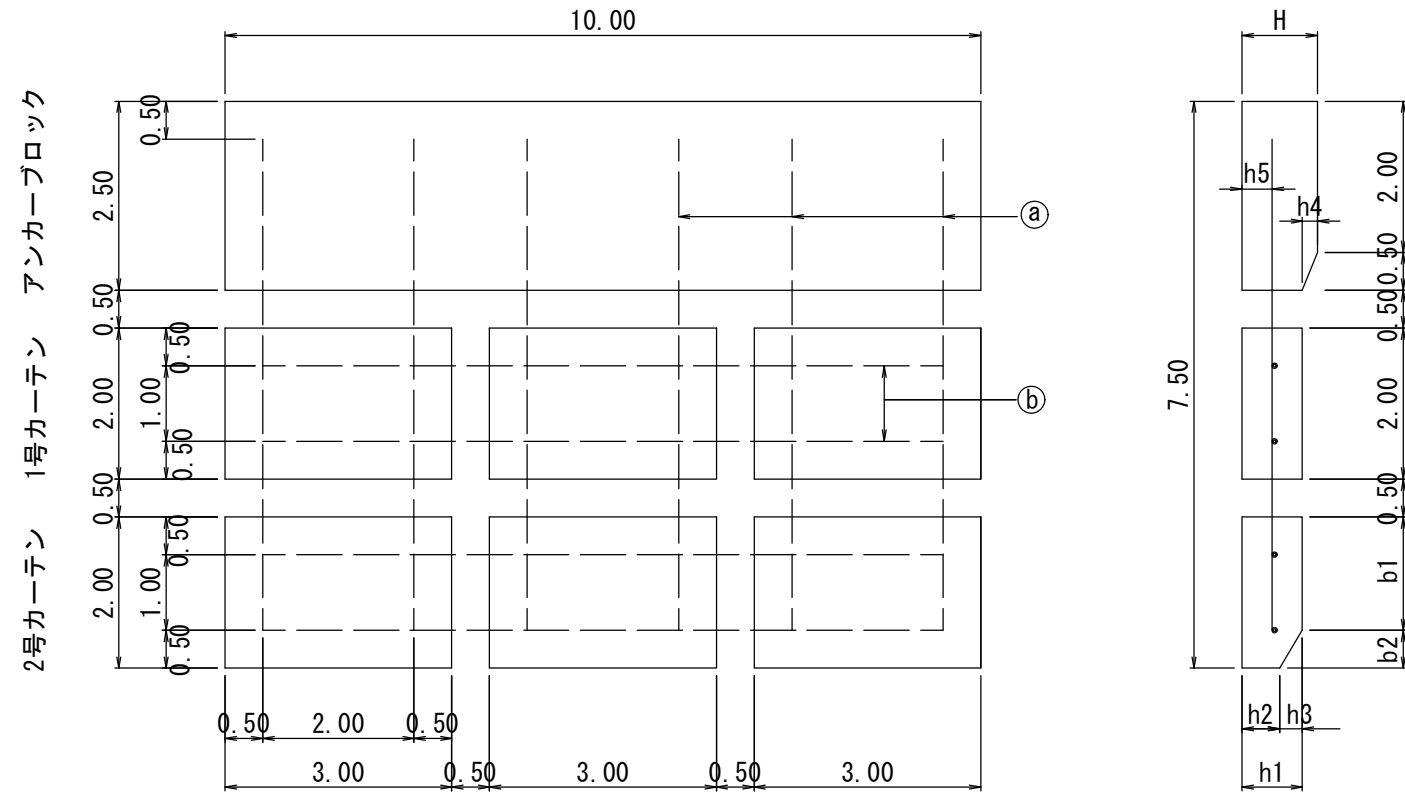
記号	名称	径 (mm)	長さ (m)	本数	質量 (kg)	合計 (kg)
N3-H80 (L=8.10)	a	D19	5.8	6	78.30	142.2
	b	D19	7.1	4	63.90	
N3-H70 (L=5.10)	a	D16	5.3	6	49.61	77.69
	b	D16	4.5	4	28.08	

年度	
事業名	
工事名	
箇所	市 町 村 地内
図面	
図面番号	/ 枚の内
富	山 県

名 称 N3型H150／100根固工

N3型H150
100根固工

単位 (m)



設 計 数 量	
呼 び 強 度	1 8
コンクリート 構造物 の分類	無筋構造物
型 枠 の 分 類	無筋構造物

寸法および材料表 (1組当り)

記 号	寸 法 表 (単位cm)								コンクリート立積 (単位m ³)			型枠平積 単位(m ²)	備 考	
	H	h1	h2	h3	h4	h5	b1	b2	アンカーブロック	1号カーテン	2号カーテン			計
N3-H150(L=10.00)	150	120	60	50	30	50	120	80	36.75	21.60	18.00	76.35	112.0	
N3-H100(L=10.00)	100	80	50	30	20	40	150	50	24.50	14.40	13.73	52.63	78.4	

鉄 筋 表 (1組当り)

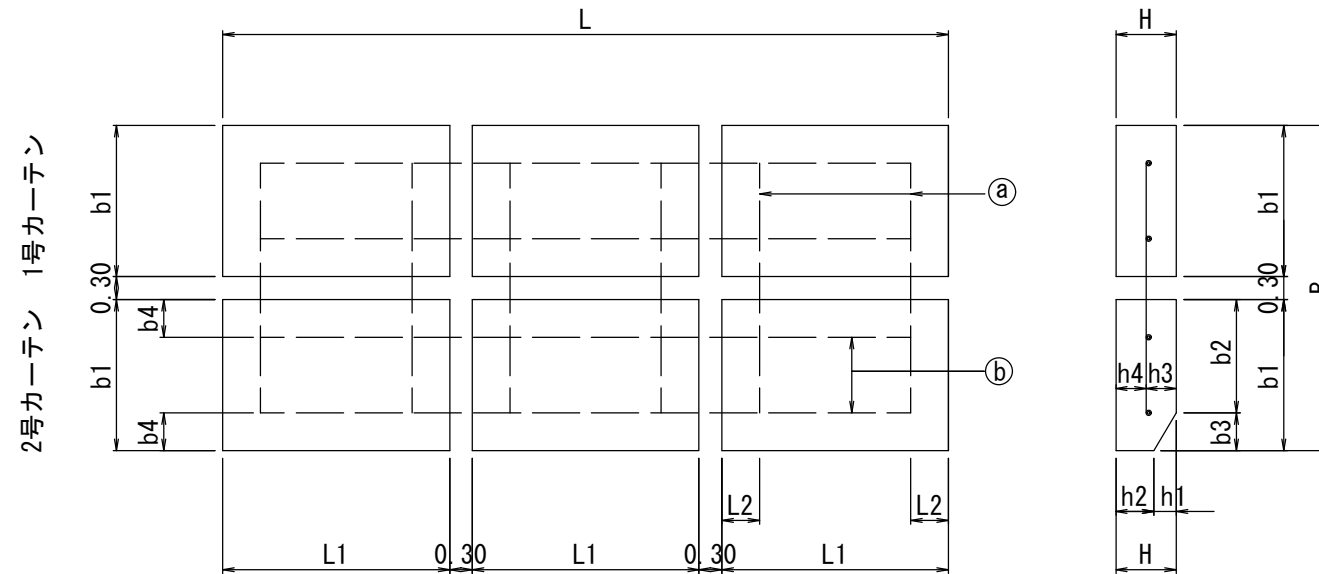
記 号	名称	径(mm)	長さ(m)	本数	質量(kg)	合計(kg)
N3-H150(L=10.00)	a	D22	6.5	9	177.84	287.28
	b	D22	9.0	4	109.44	
N3-H100(L=10.00)	a	D19	6.5	6	87.75	168.75
	b	D19	9.0	4	81.00	

年度	
事業名	
工事名	
箇 所	市 町 村 地内
図 面	
図面番号	/ 枚の内
富 山 県	

名 称 N2型H70／50根固工

N2型H70／50根固工

単位 (m)



設 計 数 量	
呼 び 強 度	1 8
コンクリート 構造物 の分類	無筋構造物
型 枠 の 分 類	無筋構造物

寸法および材料表 (1組当り)

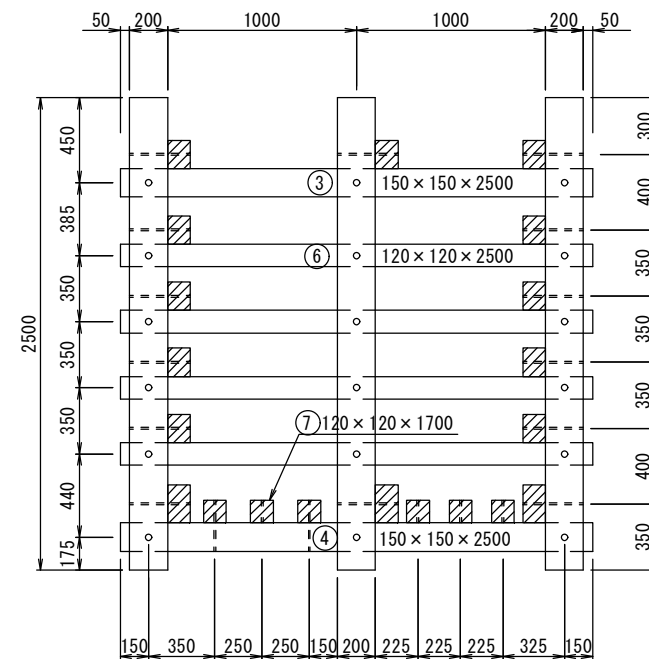
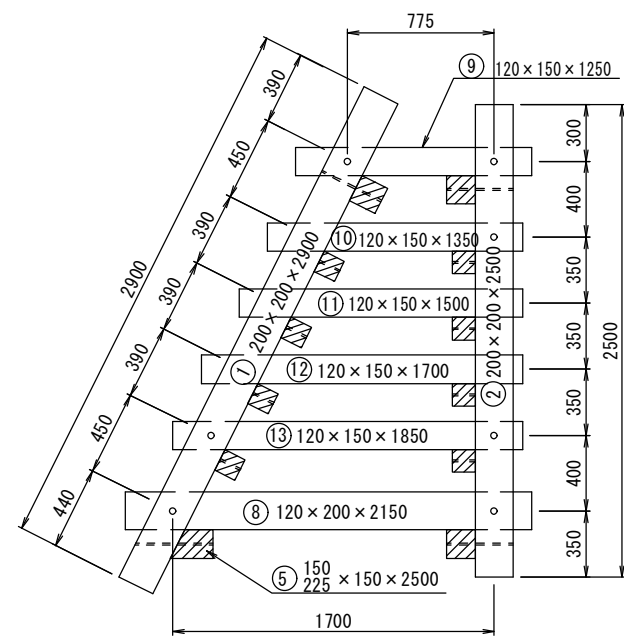
記 号	寸 法 表 (単位cm)												コンクリート立積 (単位m ³)			型枠平積 単位(m ²)		
	H	h1	h2	h3	h4	B	b1	b2	b3	b4	L1	L2	1号カーテン	2号カーテン	計	1号カーテン	2号カーテン	計
N2-H70(L=9.00)	70	30	40	40	30	430	200	130	70	50	280	50	11.760	10.878	22.64	20.16	23.40	43.6
N2-H50(L=6.00)	50	20	30	25	25	330	150	100	50	30	180	30	4.050	3.780	7.83	9.90	11.43	21.3

鉄 筋 表 (1組当り)

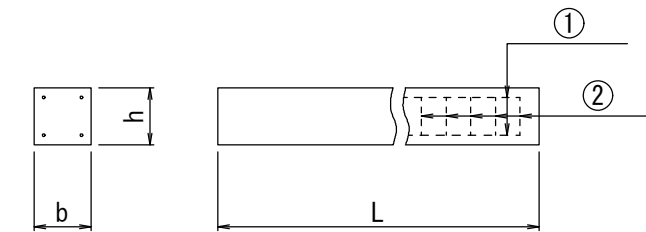
記 号	名称	径(mm)	長さ(m)	本数	一本当りの質量	質量(kg)	備 考
N2-H70(L=9.00)	a	D19	3.3	6	7.43	44.58	
	b	D19	8.0	4	18.00	72.00	20d
	計					116.58	
N2-H50(L=6.00)	a	D16	2.7	6	4.21	25.26	20d
	b	D16	5.4	4	8.42	33.68	20d
	計					58.94	

年度	
事業名	
工事名	
箇所	市 町 村 地内
図 面	
図面番号	/ 枚の内
富 山 県	

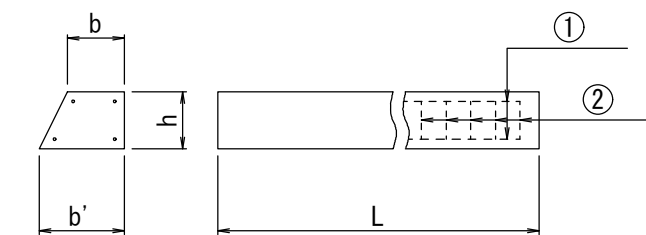
名称 片法枠 (I 型)



前柱木



下慣木

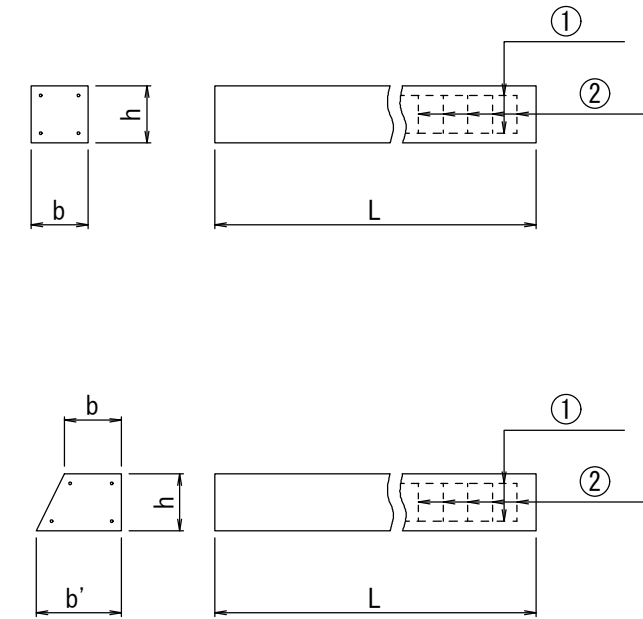
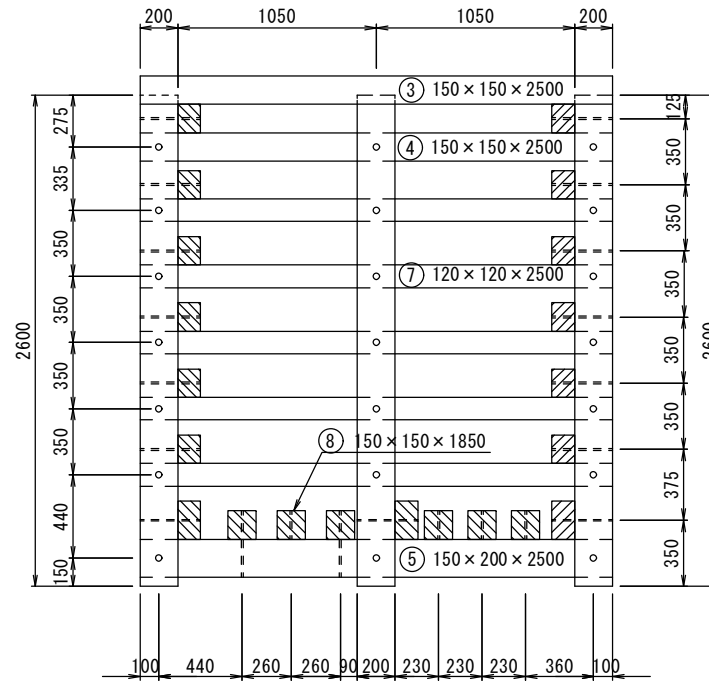
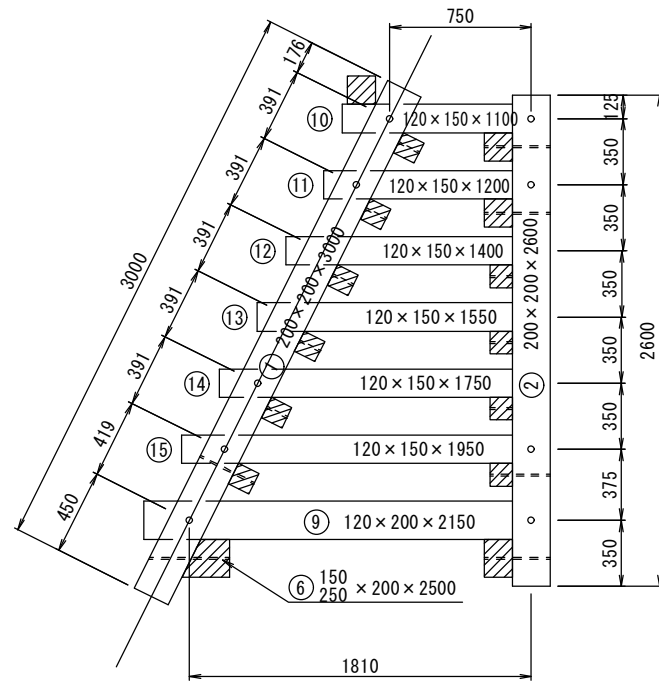


単位 mm

部材番号	呼び名	寸法			鉄筋				参考質量(kg)		
		b	h	L	①		②		組数	質量/本	質量/組
					径	本数	径	本数			
1	前柱木	200	200	2900	D10	4	4	27	3	280	830
2	後柱木			2500				23		240	720
3	上慣木	150	150	2500				23	2	140	270
4	下慣木			2500				23	1	140	140
5	"	150/225		2500				24	1	170	170
6	横成木			2500				23	8	86	690
7	敷成木	120	120	2500				15	6	59	350
8	下横木	120	200	2150				20	3	120	370
9	上横木			150				12		54	160
10	小口留	120	150	1350				13	2	58	120
11				1500				14		65	130
12				1700				15		73	150
13				1850				17		80	160
許容値				200mm以下	±2			-			
	200mm以上	+5, -2			-						

年度	
事業名	
工事名	
箇所	市 町 村 地内
図面	
図面番号	/ 枚の内
富	山 県

名 称 片法枠（Ⅱ型）

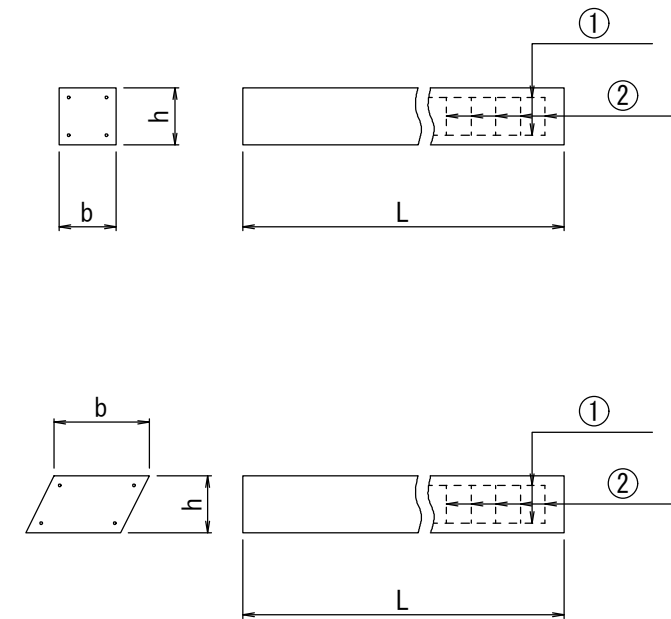
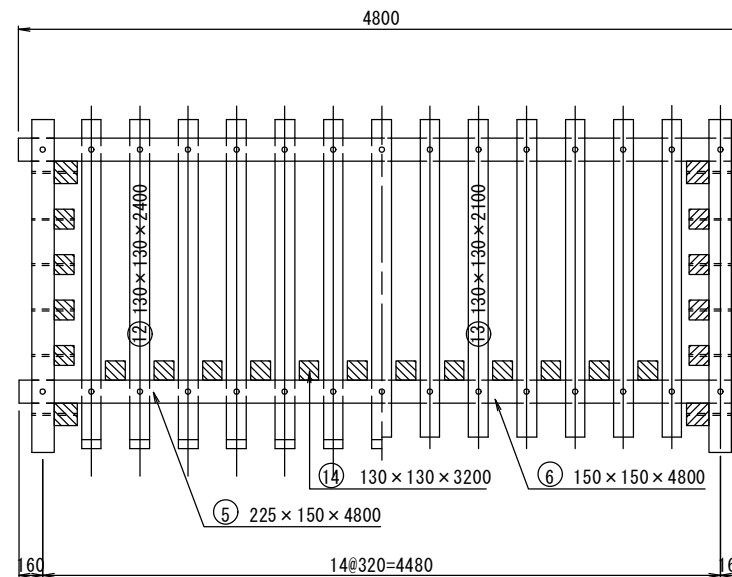
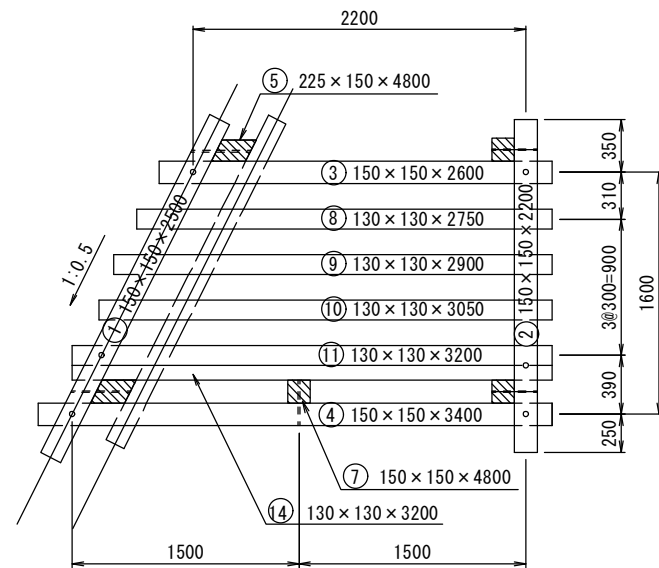


単位 mm

部材番号	呼び名	寸 法			鉄 筋				組 数	参考質量 (kg)	
		b	h	L	①		②			質量/本	質量/組
					径	本数	径	本数			
1	前柱木	200	200	3000	D10	4	4	30	3	290	860
2	後柱木	200	200	2600				26		250	750
3	上慣木	150	150	2500				24	1	140	140
4								24		140	140
5	下慣木	150	200	2500				24	1	180	180
6								23		240	240
7	横成木	120	120	2500				23	11	86	950
8	敷成木	150	150	1850				18	6	100	600
9	下横木	120	200	2150				20	3	120	370
10	上横木		150	1100				11	3	48	140
11	小口留	120	150	1200				12	2	52	100
12				1400				14		60	120
13				1550				15		67	130
14				1750				17		76	150
15				1950				19		84	170
許容値	200mm以下 200mm以上	±2 +5, -2			-				-	5040	

年度	
事業名	
工事名	
箇所	市 町 村 地内
図面	
図面番号	/ 枚の内
富	山 県

名 称 片法枠 (Ⅲ型)

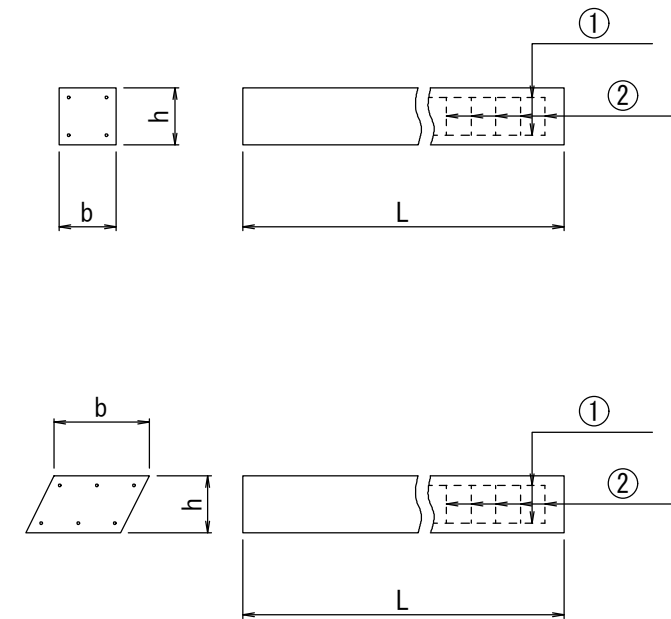
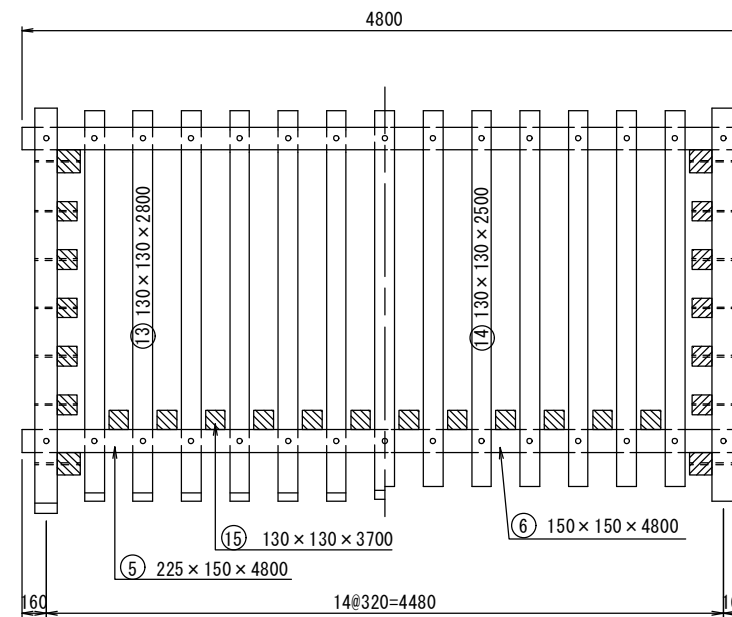
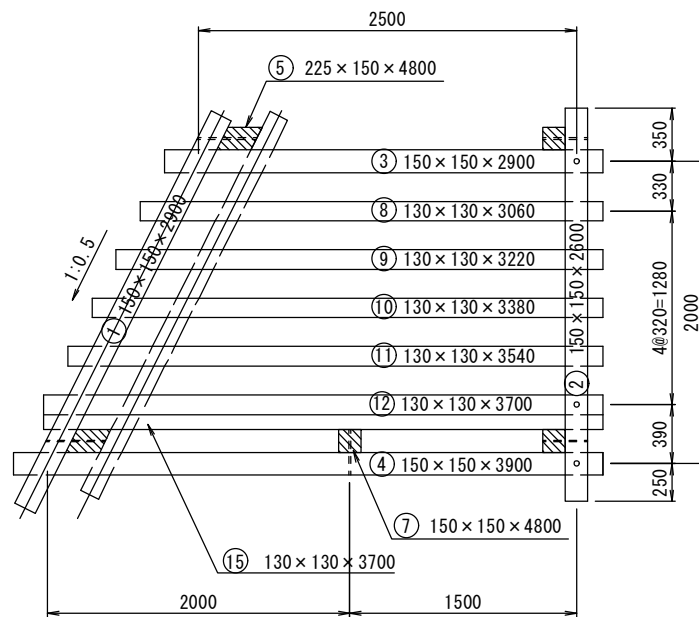


単位 mm

部材番号	呼び名	寸 法			鉄 筋				組 数	参考質量(kg)		
		b	h	L	①		②			質量/本	質量/組	
					径	本数	径	本数				
1	前柱木			2500		4		7		140	270	
2	後柱木			2200		4		7	2	120	240	
3	横木(上)	150	150	2600		4		7		140	280	
4	横木(下)			3400		4		9		180	370	
5	前償木	225	150	4800		6		13	2	390	780	
6	後償木	150	150	4800		6		13	2	260	520	
7	根太木				D13		6	13	1	260	260	
8	横成木			2750		4		8	2	110	220	
9			130	2900		4		8	2	120	240	
10				3050		4		8	2	120	250	
11				3200		4		9	2	130	260	
12	前成木			2400		4		7	13	97	1260	
13	後成木	130	130	2100		4		6	13	85	1110	
14	敷成木			3200		4		8	12	130	1560	
許容値	200mm以下 200mm以上	±2 +5, -2			-						-	7610

年度	
事業名	
工事名	
箇所	市 町 村 地内
図面	
図面番号	/ 枚の内
富 山 県	

名称 片法枠 (Ⅳ型)

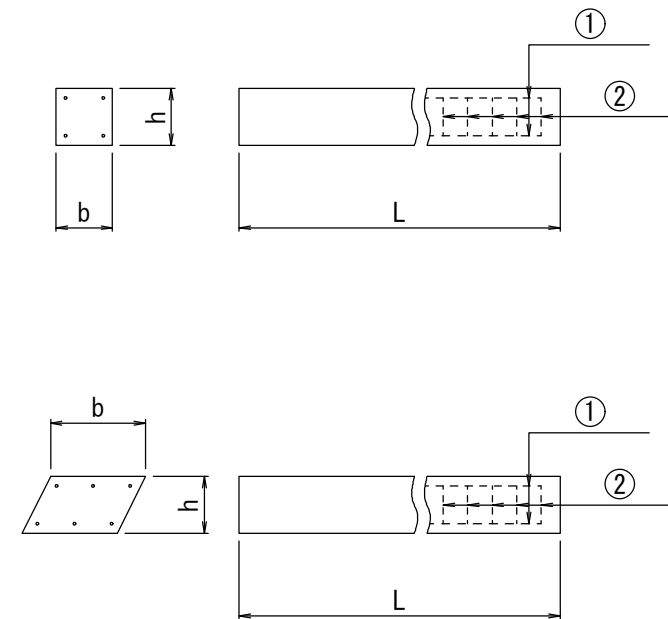
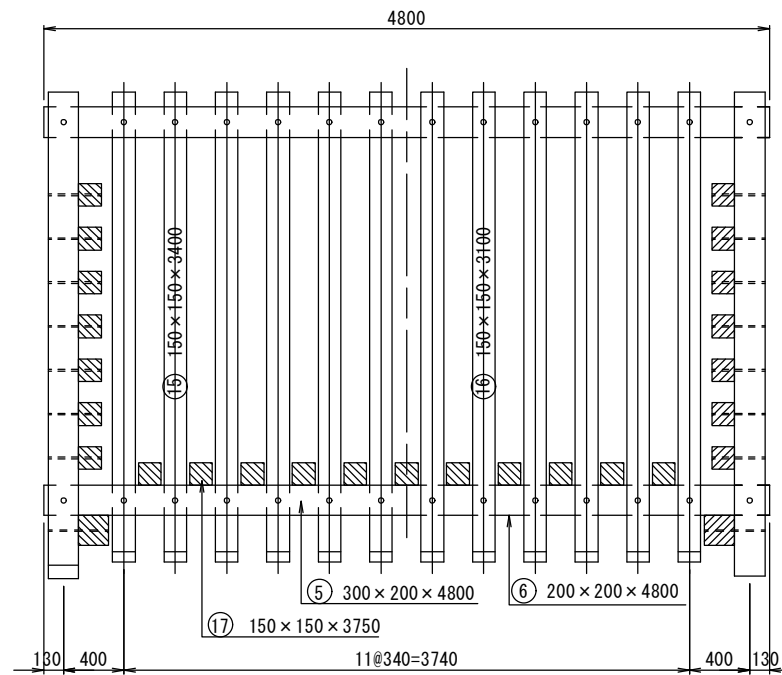
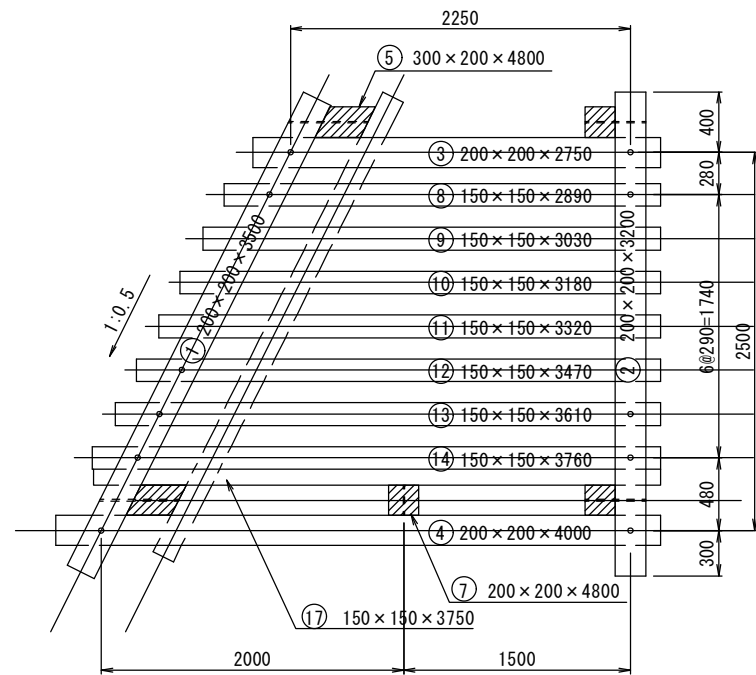


単位 mm

部材番号	呼び名	寸法			鉄筋				組数	参考質量 (kg)		
		b	h	L	①		②			質量/本	質量/組	
					径	本数	径	本数				
1	前柱木	150	150	2900	D13	6	8	2	160	310		
2	後柱木			2600							7	280
3	横木 (上)			2900							8	310
4	横木 (下)			3900							11	420
5	前慣木	225	150	4800			6	13	2	390	780	
6	後慣木	150	150	4800			6	13	2	260	520	
7	根太木	130	130	6			13	1	260	260		
8	横成木			3060			4	8	2	120	250	
9				3220			4	9		130	260	
10				3380			4	9		140	270	
11				3540			4	10		140	290	
12				3700			4	10		150	300	
13	前成木			130			130	2800	4	8	13	110
14	後成木	2500	4	7			13	100	1310			
15	敷成木	3700	4	10			12	150	1800			
許容値	200mm以下 200mm以上	±2 +5, -2			-				-	8850		

年度	
事業名	
工事名	
箇所	市 町 村 地内
図面	
図面番号	/ 枚の内
富	山 県

名称 片法枠 (V型)

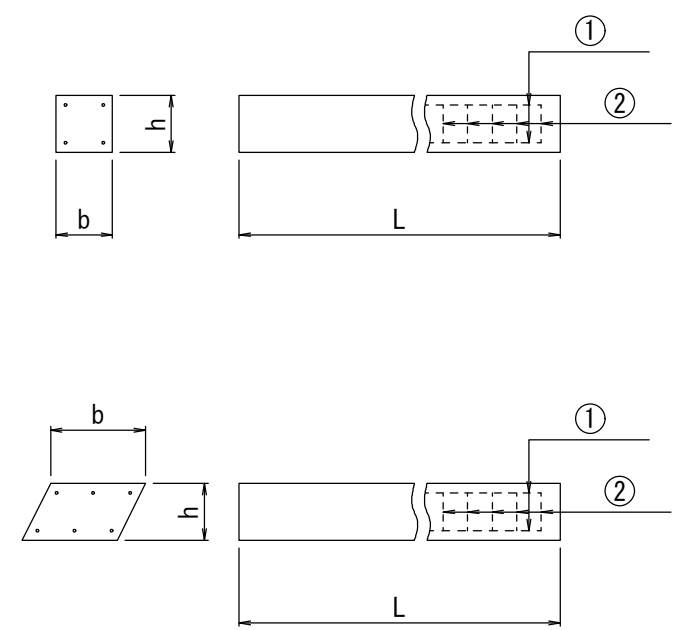
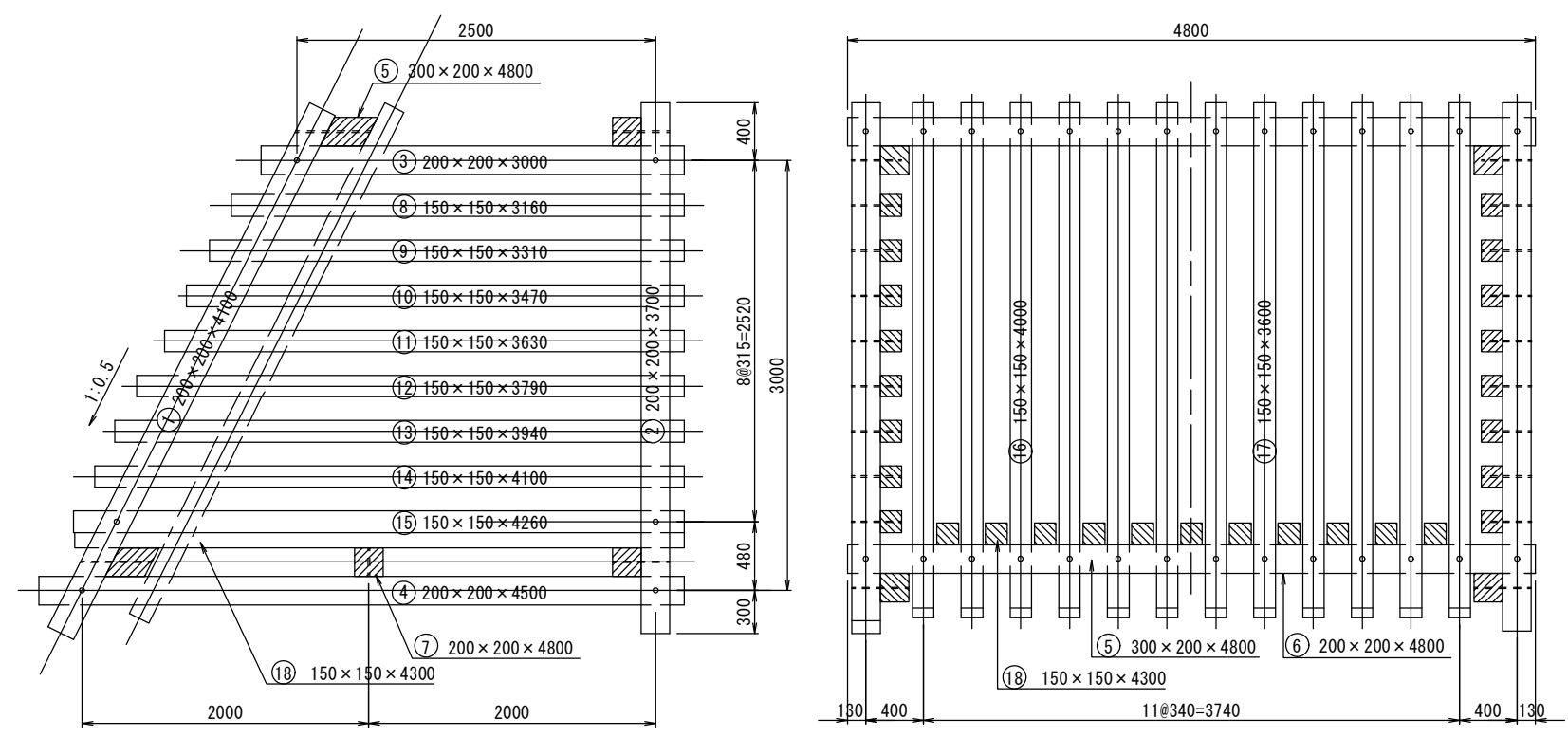


単位 mm

部材番号	呼び名	寸法			鉄筋				組数	参考質量(kg)		
		b	h	L	①		②			質量/本	質量/組	
					径	本数	径	本数				
1	前柱木			3500		4		10		340	670	
2	後柱木			3200		4		9	2	310	610	
3	横木(上)	200	200	2750		4		8		260	530	
4	横木(下)			4000		4		11		380	770	
5	前慣木	300	200	4800		6		13	2	690	1380	
6	後慣木	200	200	4800		6		13	2	460	920	
7	根太木				6			13	1	460	460	
8	横成木			2890	D13	4	6	8	2	160	310	
9		3030	9	160				330				
10		3180	9	170				340				
11		3320	9	180				360				
12		3470	10	190				370				
13		3610	10	200				390				
14		3760	11	200				410				
15	前成木			3400		4		9	12	180	2210	
16	後成木	150	150	3100		4		9	12	170	2000	
17	敷成木			3750		4		11	11	200	2230	
許容値	200mm以下 200mm以上	±2 +5, -2			-						-	14300

年度	
事業名	
工事名	
箇所	市 町 村 地内
図面	
図面番号	/ 枚の内
富	山 県

名称 片法枠 (VI型)



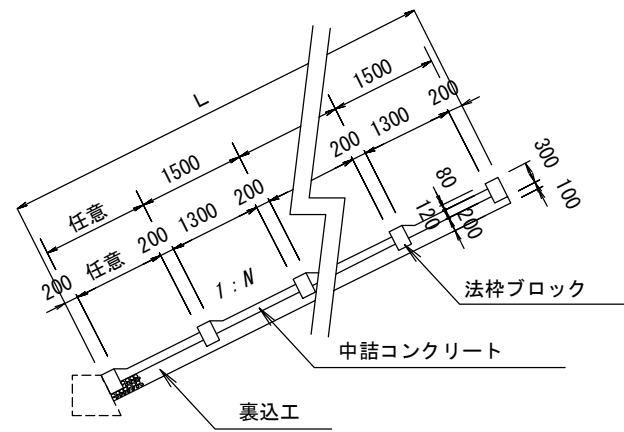
単位 mm

部材番号	呼び名	寸法			鉄筋				組数	参考質量(kg)	
		b	h	L	①		②			質量/本	質量/組
					径	本数	径	本数			
1	前柱木			4100		4		11		390	790
2	後柱木			3700		4		10	2	360	710
3	横木(上)	200	200	3000		4		8		290	580
4	横木(下)			4500		4		12		430	860
5	前慣木	300	200	4800		6		13	2	690	1380
6	後慣木	200	200	4800		6		13	2	460	920
7	根太木					6		13	1	460	460
8	横成木			3160	D13		6	8	2	170	340
9				3310		4		9		180	360
10				3470		4		9		190	370
11				3630		4		9		200	390
12				3790		4		10		200	410
13				3940		4		11		210	430
14				4100		4		11		220	440
15				4260		4		11		230	460
16	前成木			4000		4		11	12	220	2590
17	後成木	150	150	3600		4		9	12	190	2330
18	敷成木			4300		4		11	11	230	2550
許容値	200mm以下 200mm以上		±2 +5, -2								16380

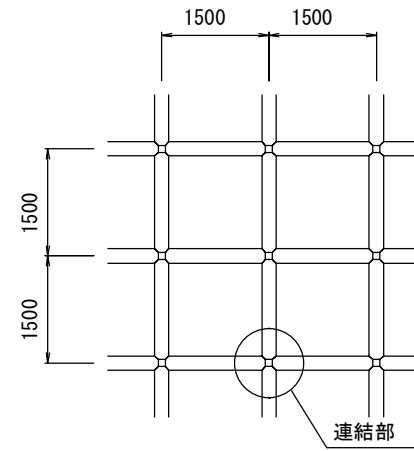
年度	
事業名	
工事名	
箇所	市 町 村 地内
図面	
図面番号	/ 枚の内
富	山 県

名 称 法覆エコンクリート格子枠張

断面図 単位 (mm)



正面図



〔適用条件〕

1. 河川の護岸法覆工に使用する。

〔仕様〕

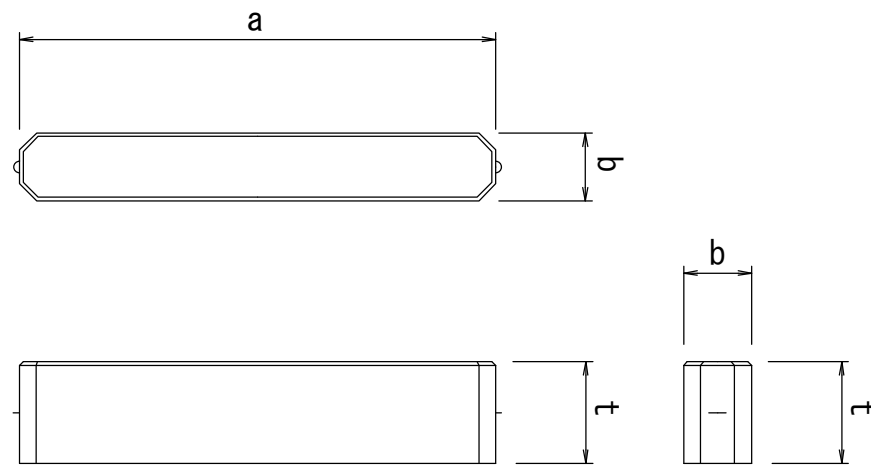
1. 法枠ブロック(プレキャスト)の構造規格は、原則として「土木用コンクリート製品設計便覧」による。
2. 裏込材料は、再生砕石(RC-40)を標準とする。
3. 法枠内の中詰コンクリートの配合規格は、下表のとおりとする。

呼び強度	スランプ	粗骨材の最大寸法	水セメント比	セメントの種類
21	5 cm	25 mm	60% 以下	高炉セメント(B種)

ただし、上記配合規格以上のものを使用する場合は、同等とみなす。

4. 格子枠の連結部については、モルタル等で間詰めをする。

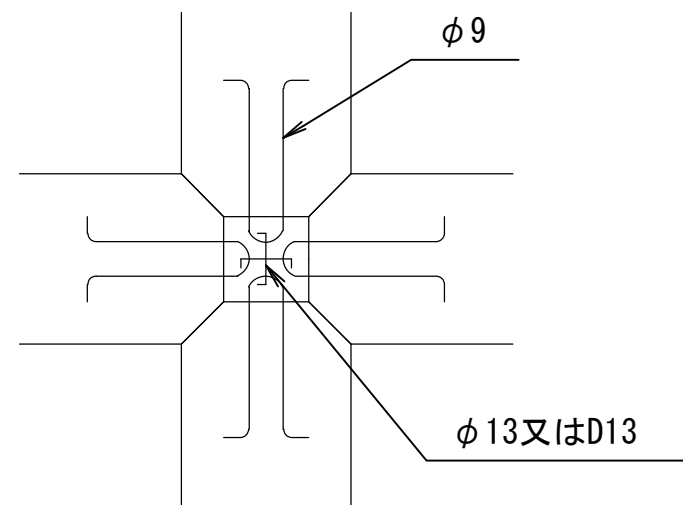
格子枠



単位 (mm)

呼び名	寸法			参考質量 (kg/本)
	a	b	t	
枠	1400	200	300	197

参考
連結部



年度	
事業名	
工事名	
箇所	市 町 村 地内
図面	
図面番号	/ 枚の内
富	山 県

名 称 法覆工大型ブロック張

〔適用条件〕

1. 河川の護岸法覆工に使用する。
2. コンクリートブロック張は、大型ブロック（谷積）を標準とする。
3. 裏込工は法面の土質が裏込材質に相当する場合は、裏込工を施工しない。

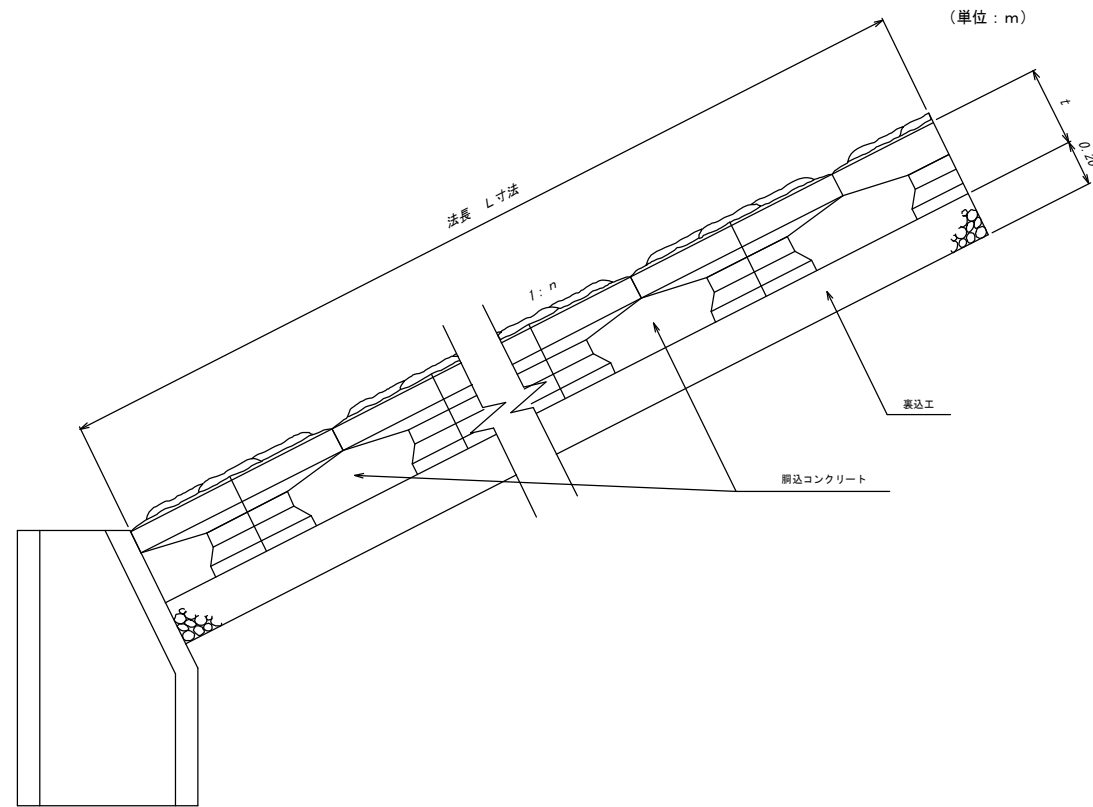
〔仕 様〕

1. 構造規格は、原則として「土木用コンクリート製品設計便覧」による。
2. 裏込工は、再生砕石（RC-40）を標準とする。
3. 胴込コンクリートに使用するコンクリートの配合規格は、下表のとおりとする。

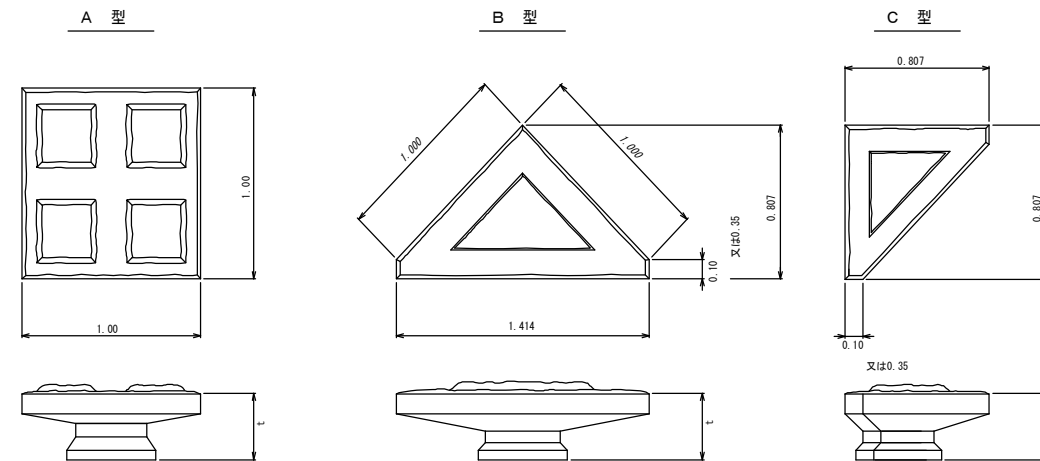
呼び強度	スランプ	粗骨材の最大寸法	水セメント比	セメントの種類
18	8 cm	25 mm	60% 以下	高炉セメント（B種）

ただし、上記配合規格以上のものを使用する場合は、同等とみなす。

4. ブロックは谷積とする。
5. ブロック張スパン及び法長は下記を標準とする。



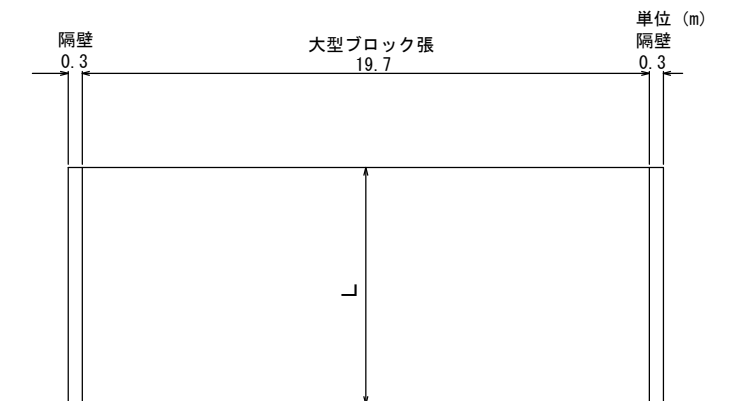
形状図



コンクリートブロック規格表 (1 m² 当り)

タイプ	t寸法 (m)	質量 (kg)	胴込コンクリート量 (m ³)	裏込工 (m ³)	備考
1	0.35	400	0.18	0.20	・表面は凸高2~5cm粗面（模様）仕上げを標準とする
2	0.45	455	0.25	0.20	
3	0.50	485	0.29	0.20	

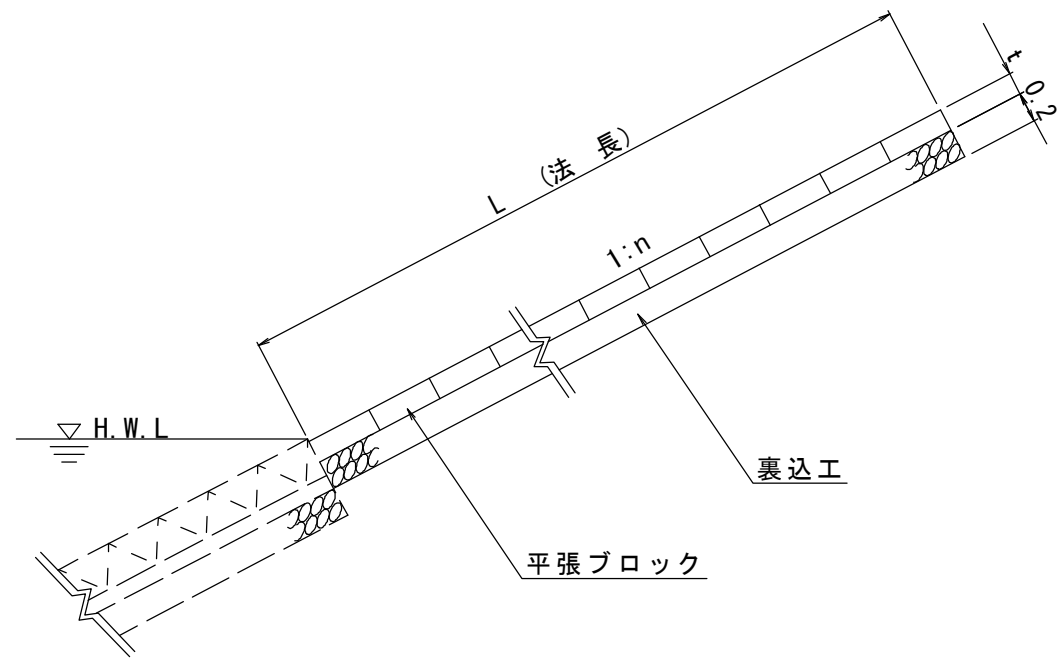
法長寸法一覧 単位 (m)		
L = 1.61	L = 4.69	L = 7.77
1.86	4.94	7.97
2.11	5.14	8.22
2.32	5.39	8.47
2.57	5.64	8.68
2.82	5.85	8.93
3.02	6.10	9.18
3.27	6.35	9.39
3.52	6.56	9.64
3.73	6.81	9.89
3.98	7.06	10.09
4.23	7.27	
4.44	7.52	



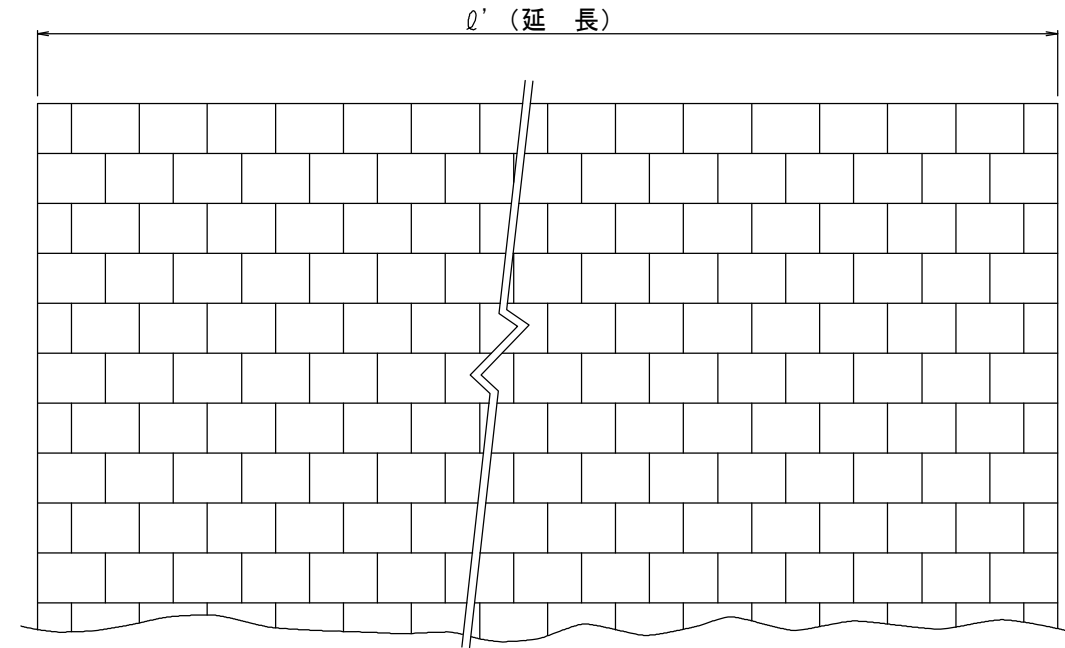
年度			
事業名			
工事名			
箇所	市	町村	地内
図面			
図面番号	/		枚の内
富	山	県	

名 称 平張ブロック張

横断図 単位 (m)



展開図

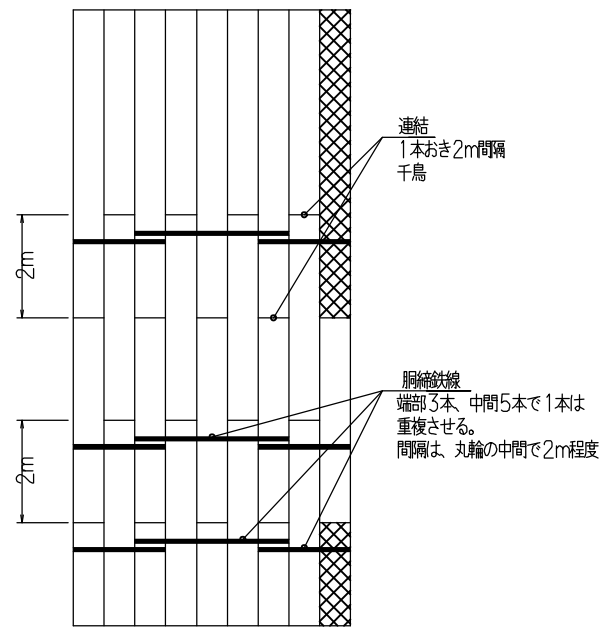
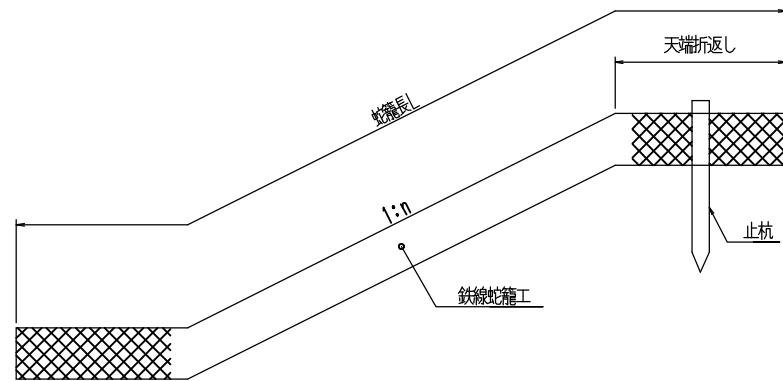


〔適用条件〕

1. 橋下堤防保護工等に使用する。

年度	
事業名	
工事名	
箇所	市 町 村 地内
図面	
図面番号	/ 枚の内
富	山 県

名 称 法覆工 鉄線蛇籠張工



規格表

蛇籠径 (mm)	タイプ				詰石量 (m ³ /m)
	A	B	C	D	
45	網目 13cm	網目 15cm	網目 13cm	網目 15cm	0.15
60	線形 8# (4.0mm)	線形 8# (4.0mm)	線形 10# (3.2mm)	線形 10# (3.2mm)	0.27

〔適用条件〕

1. 護岸法覆工に使用する。

〔仕 様〕

1. 蛇籠の網目は15cmを標準とするが、中詰石の入手が困難な場合は13cmとすることができる。
2. 鉄線の径は、本護岸では8# (4.0mm)、羽口工は10# (3.2mm)を標準とする。
3. 鉄線蛇籠工は原則として胴締及び覆掛けを行うものとする。
4. 折返しは天端では2m、下部では2~4mを標準とする。
5. 鉄線蛇籠は亜鉛引きとする。
 なお、亜鉛付着量による区分は、通常の仮設等ではGS3を使用する。ただし、多自然型河川工法等に利用する場合はGS7又は、亜鉛アルミニウム合金めっきとすることができる。
6. 施工延長は蛇籠径の1.1倍とする。
7. 法面が吸出しを受ける恐れがある場合は河川護岸用吸出し防止シートを施工するものとする。(別途表示すること)

年度	
事業名	
工事名	
箇所	市 町 村 地内
図面	
図面番号	/ 枚の内
富 山 県	

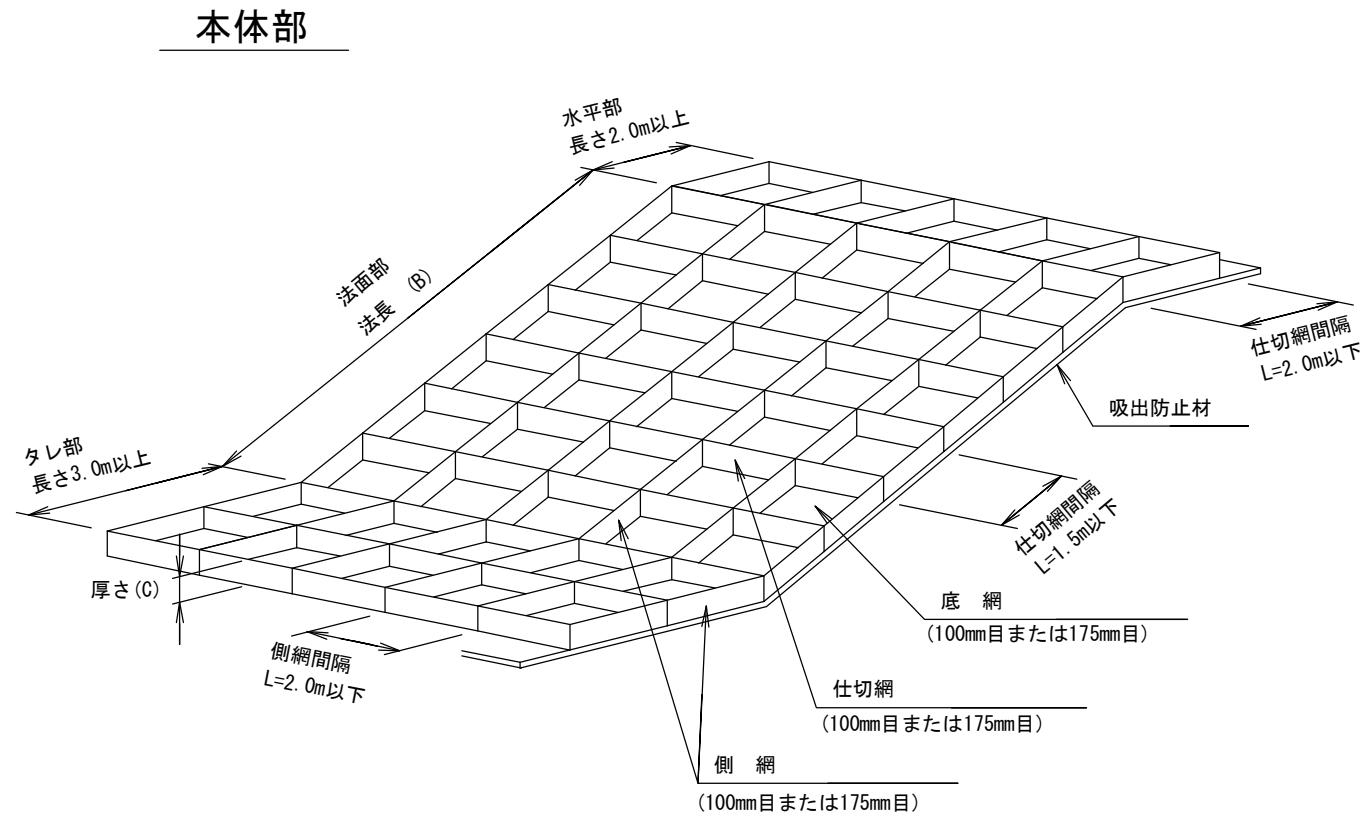
名称 かごマット工

〔適用条件〕

1. 河川護岸の法覆工に使用する。

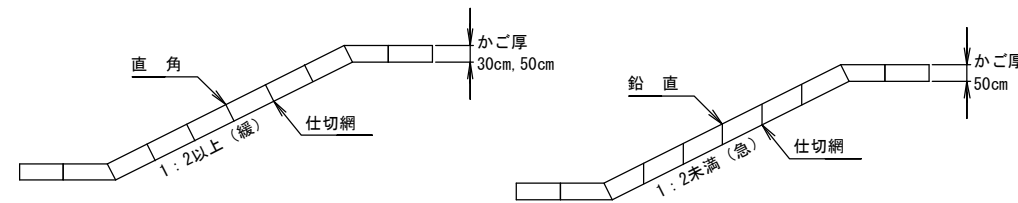
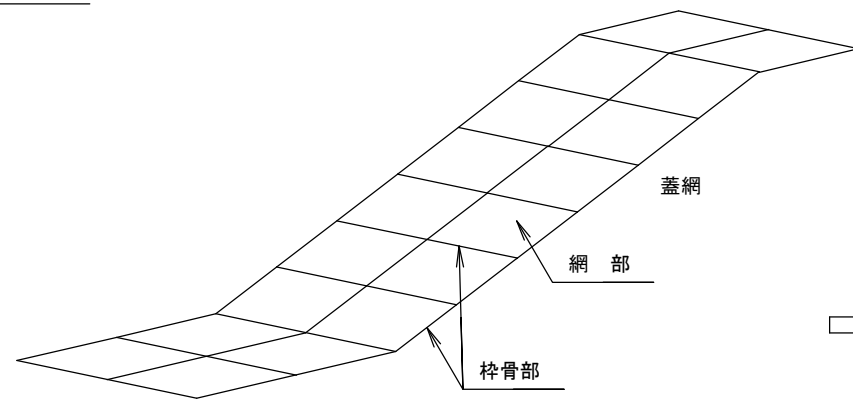
〔仕様〕

- 鉄線籠型護岸の設計・施工技術基準(案)による。
- 法面の吸出しが予想される場合は「河川護岸用吸出し防止シート」を使用する。
- 仕切り網間隔は水平部2.0m以下、法面部及びタレ部1.5m以下とする。
- 必要に応じて、めくれ防止対策を施すものとする。
- タレ部及び天端部の鉄線籠厚については法面部の厚さと同等とする。
- 籠マットの材質、規格及び仕様は下表のとおりとする。



籠の構造	籠の厚さ		30cm	50cm	網目の形式は菱形金網とする
	網目	蓋部	6.5cm		
	本体部	7.5cm	10cm		
線形	網部	蓋部	φ 4.0mm	φ 5.0mm	粗面メッキ鉄線
		本体部	φ 3.2mm	φ 4.0mm	滑面メッキ鉄線
	枠骨	蓋部	φ 5.0mm	φ 6.0mm	粗面メッキ鉄線
		本体部	φ 4.0mm	φ 6.0mm	滑面メッキ鉄線
仕切間隔	水平部	2.0m以下			
	法面部	1.5m以下			
	タレ部	1.5m以下			
	側面間隔	2.0m以下			
仕切の取付角度		法面に直角	法面に直角		
			但し、法勾配1:2未満の急勾配の場合は鉛直		

蓋部



年度			
事業名			
工事名			
箇所	市	町村	地内
図面			
図面番号	/		枚の内
富	山	県	

名称 粗朶沈床

〔適用条件〕

1. 河川の根固め工及び海岸の離岸堤等のマウンド基礎工に使用する。
2. 粗朶沈床のB及びLは、現地状況に応じて決定する。また、b及びlは間詰石、施工性から決定する。

〔仕様〕

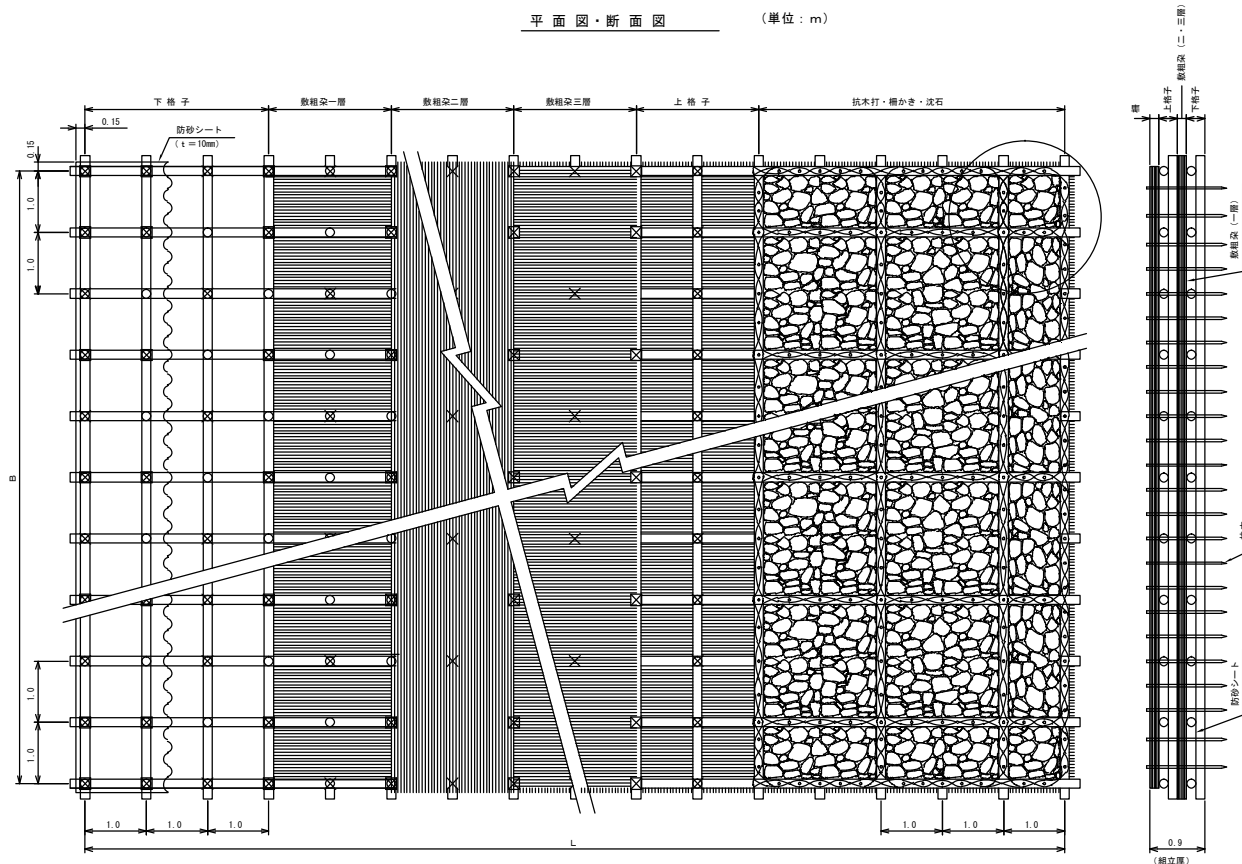
1. 使用材料は下表のとおりとする。

(10㎡当り)

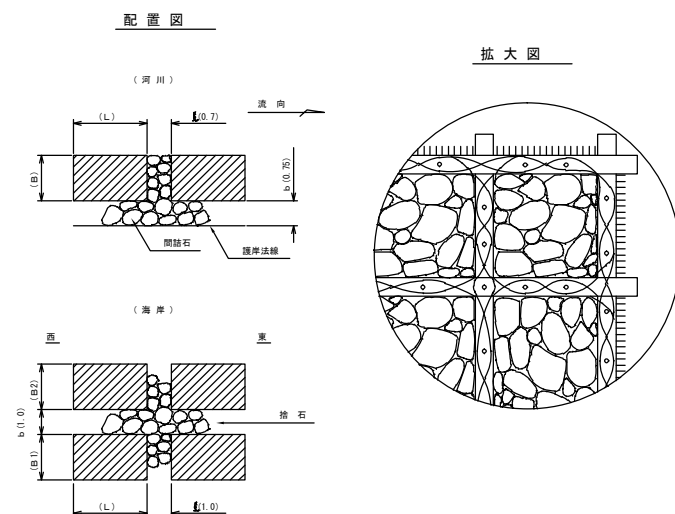
品名	規格	単位	数量		備考
			河	海	
粗朶	φ=2.7m 45cm上り60cm 2m上り55cm	束	67	67	
柵粗朶	φ=2.7m 元口φ=2~3cm 2.7m上り 1cm25本φ	//	3	3	
杭木	φ=1.2m 元口φ=3~5cm 10本φ	//	3	3	
沈石	(河) 8~30kg/個 (海) 30~100kg/個	m ³	3.5	3.5	間詰石は含まない
防砂シート	t=10mm	m ²	0	11.0	

(使用材料には割増含む)

2. 沈石(河)は河川、沈石(海)及び防砂シートは海岸に適用する。
3. 防砂シートは下格子連柴にはさみこむこと。
4. 粗朶の規格は標準であり、検収結果により使用数量を決定する。



凡 例	
□	鉄 線
×	三子縄(二子縄)
○	二 子 縄
○	杭 木



年度	
事業名	
工事名	
箇所	市 町 村 地内
図面	
図面番号	/ 枚の内
富 山 県	

名称 法覆工 階段・護岸工 (I)

〔適用条件〕

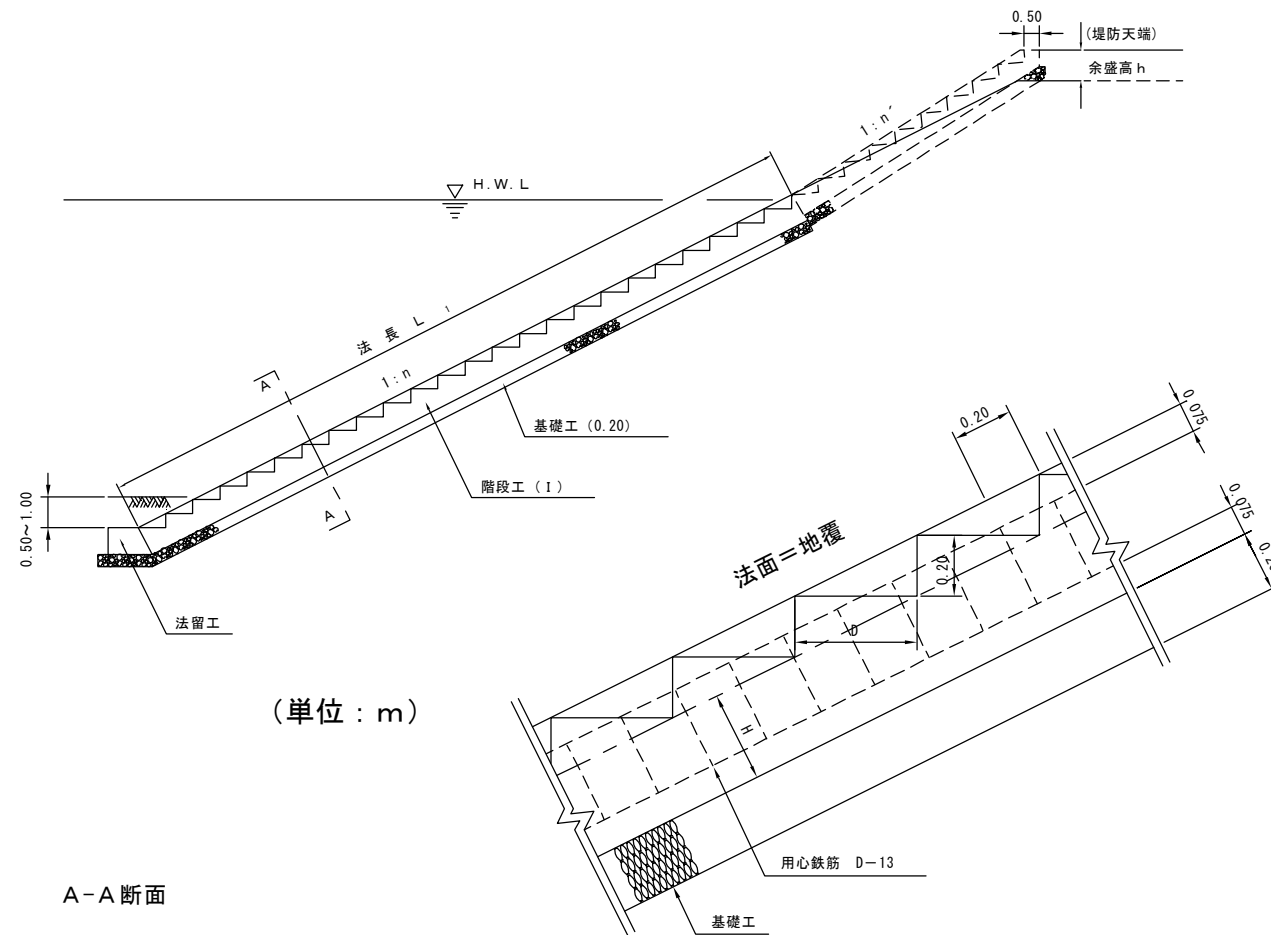
1. 護岸、法覆工及び階段工に適用する。
2. 階段工は現場打コンクリートとする。
3. 護岸のある箇所に適用する。

〔仕様〕

1. 基礎材は、再生砕石 (RC-40) を標準とし、施工にあたっては十分な締固めを行う。
2. 基礎工の有無は、地盤の土質により A タイプ、B タイプを選定し使用する。
3. 階段のステップ高は 0.20m とし、端数ができる場合は、H.W.L. 以上では最上段、H.W.L. 以下では最下段で調整する。
また、ステップ幅 D は法勾配に合わせ整合させるものとする。
4. H.W.L. との交点で目地を設けるものとする。
5. コンクリートの配合規格は、下表のとおりとする。

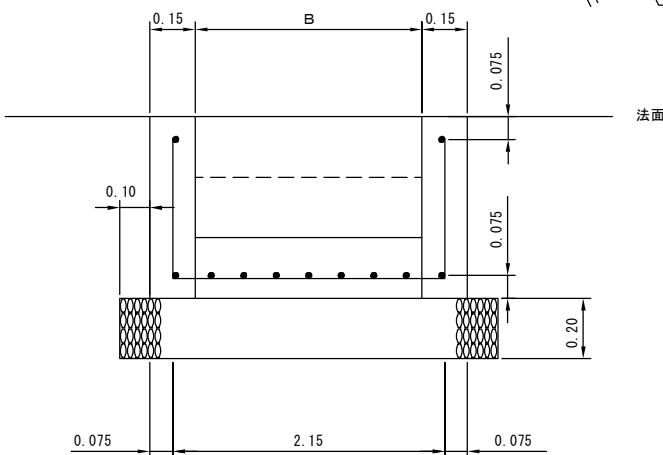
呼び強度	スランプ	粗骨材の最大寸法	水セメント比	セメントの種類
21	8 cm	40 mm	60% 以下	高炉セメント (B 種)

ただし、上記配合規格以上のものを使用する場合は、同等とみなす。



(単位: m)

A-A 断面



D=ステップ幅 (m)
H=法覆工厚 (m)
h=余盛高 (m)
n=H.W.L. 以下の法勾配
n'=H.W.L. 以下の法勾配
L1=H.W.L. 以下の法長 (m)
L2=H.W.L. 以下の法長 (m)

〔材料表〕 階段幅 B=2.00m

タイプ		法覆工厚 (m)	コンクリート量 (m ³ /m)	型枠面積 (m ² /m)	基礎材 (m ³ /m)
A	B				
1	11	0.30	0.9226	2.0311	0.50
2	12	0.33	0.9916	2.0911	0.50
3	13	0.35	1.0376	2.1311	0.50
4	14	0.40	1.1526	2.2311	0.50
5	15	0.45	1.2676	2.3311	0.50
6	16	0.50	1.3826	2.4311	0.50

注) 1. Aタイプは基礎工あり、Bタイプは基礎工なしとする。

年度	
事業名	
工事名	
箇所	市 町 村 地内
図面	
図面番号	/ 枚の内
富	山 県

名称 法覆工 階段・護岸工 (Ⅱ)

〔適用条件〕

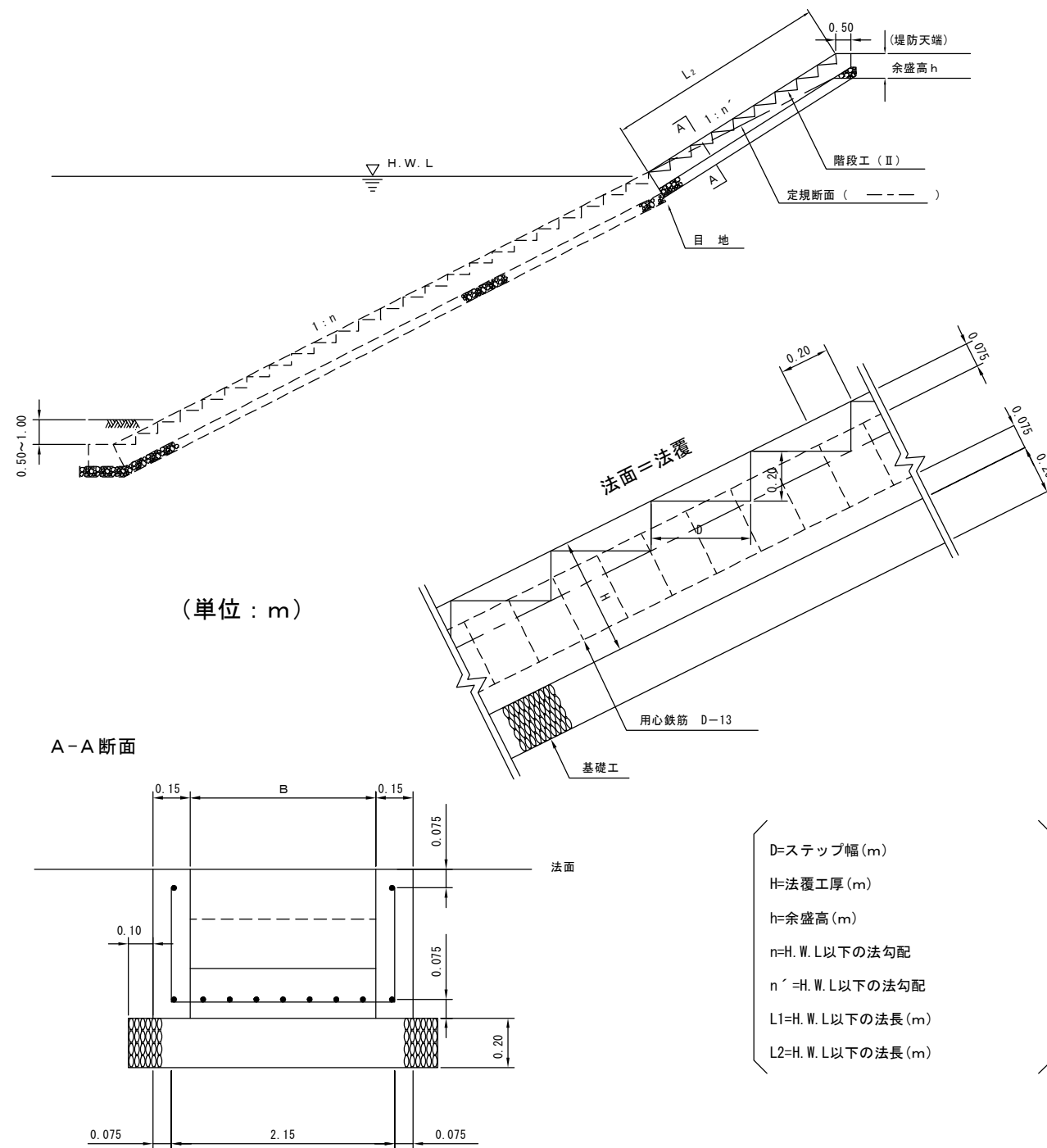
1. 護岸、法覆工及び階段工に適用する。
2. 階段工は現場打コンクリートとする。
3. 護岸のない箇所に適用する。

〔仕様〕

1. 基礎材は、再生砕石 (RC-40) を標準とし、施工にあたっては十分な締固めを行う。
2. 基礎工の有無は、地盤の土質により A タイプ、B タイプを選定し使用する。
3. 階段のステップ高は 0.20m とし、端数ができる場合は、H.W.L. 以上では最上段、H.W.L. 以下では最下段で調整する。
また、ステップ幅 D は法勾配に合わせ整合させるものとする。
4. H.W.L. との交点で目地を設けるものとする。
5. 川表で護岸がない場合は、階段工の厚さ (H) は、0.3m とする。
6. コンクリートの配合規格は、下表のとおりとする。

呼び強度	スランプ	粗骨材の最大寸法	水セメント比	セメントの種類
21	8 cm	40 mm	60% 以下	高炉セメント (B 種)

ただし、上記配合規格以上のものを使用する場合は、同等とみなす。



D=ステップ幅 (m)
 H=法覆工厚 (m)
 h=余盛高 (m)
 n=H.W.L. 以下の法勾配
 n'=H.W.L. 以下の法勾配
 L₁=H.W.L. 以下の法長 (m)
 L₂=H.W.L. 以下の法長 (m)

〔材料表〕
階段幅 B=2.00m

タイプ	法覆工厚		コンクリート量 (m ³ /m)	型枠面積 (m ² /m)	基礎材 (m ³ /m)	
	A	B				
1		11	0.30	0.5111	1.6733	0.50

注) 1. Aタイプは基礎工あり、Bタイプは基礎工なしとする。

年度	
事業名	
工事名	
箇所	市 町 村 地内
図面	
図面番号	/ 枚の内
富	山 県

名称 法覆工 階段・護岸工 (Ⅲ)

〔適用条件〕

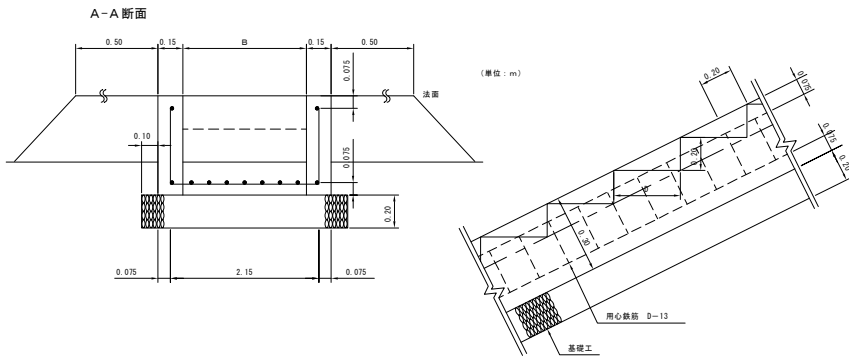
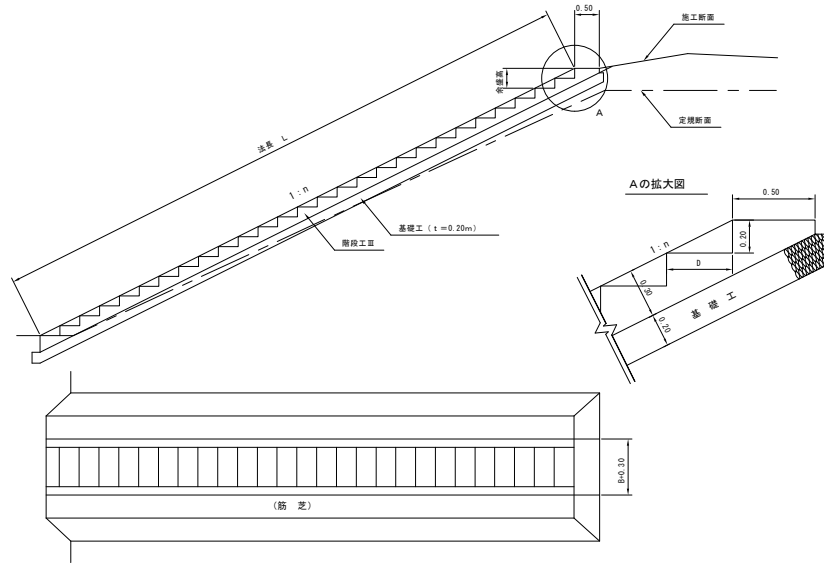
1. 川裏に設ける階段工に適用する。
2. 階段工は現場打コンクリートとする。

〔仕様〕

1. 基礎材は、再生砕石 (RC-40) を標準とし、施工にあたっては十分な締固めを行う。
2. 基礎工の有無は、地盤の土質により A タイプ、B タイプを選定し使用する。
3. 階段のステップ高は 0.20m とし、端数ができる場合は、最下段で調整するものとする。
また、ステップ幅 D は法勾配に合わせ整合させるものとする。
4. 階段工の厚さは、0.3m とする。
5. コンクリートの配合規格は、下表のとおりとする。

呼び強度	スランプ	粗骨材の最大寸法	水セメント比	セメントの種類
21	8 cm	40 mm	60% 以下	高炉セメント (B 種)

ただし、上記配合規格以上のものを使用する場合は、同等とみなす。



〔材料表〕
階段幅 B=2.00m

タイプ		法覆工厚	コンクリート量	型枠面積	基礎材
A	B	(m)	(m ³ /m)	(m ² /m)	(m ³ /m)
1	11	0.30	0.5111	1.6733	0.50

注) 1. Aタイプは基礎工あり、Bタイプは基礎工なしとする。

年度			
事業名			
工事名			
箇所	市	町村	地内
図面			
図面番号	/	枚の内	
富	山	県	

名称 木工沈床

〔適用条件〕

1. 河川の根固工に使用する。
2. 木工沈床のL及びBは、現地状況に応じて決定する。

〔仕様〕

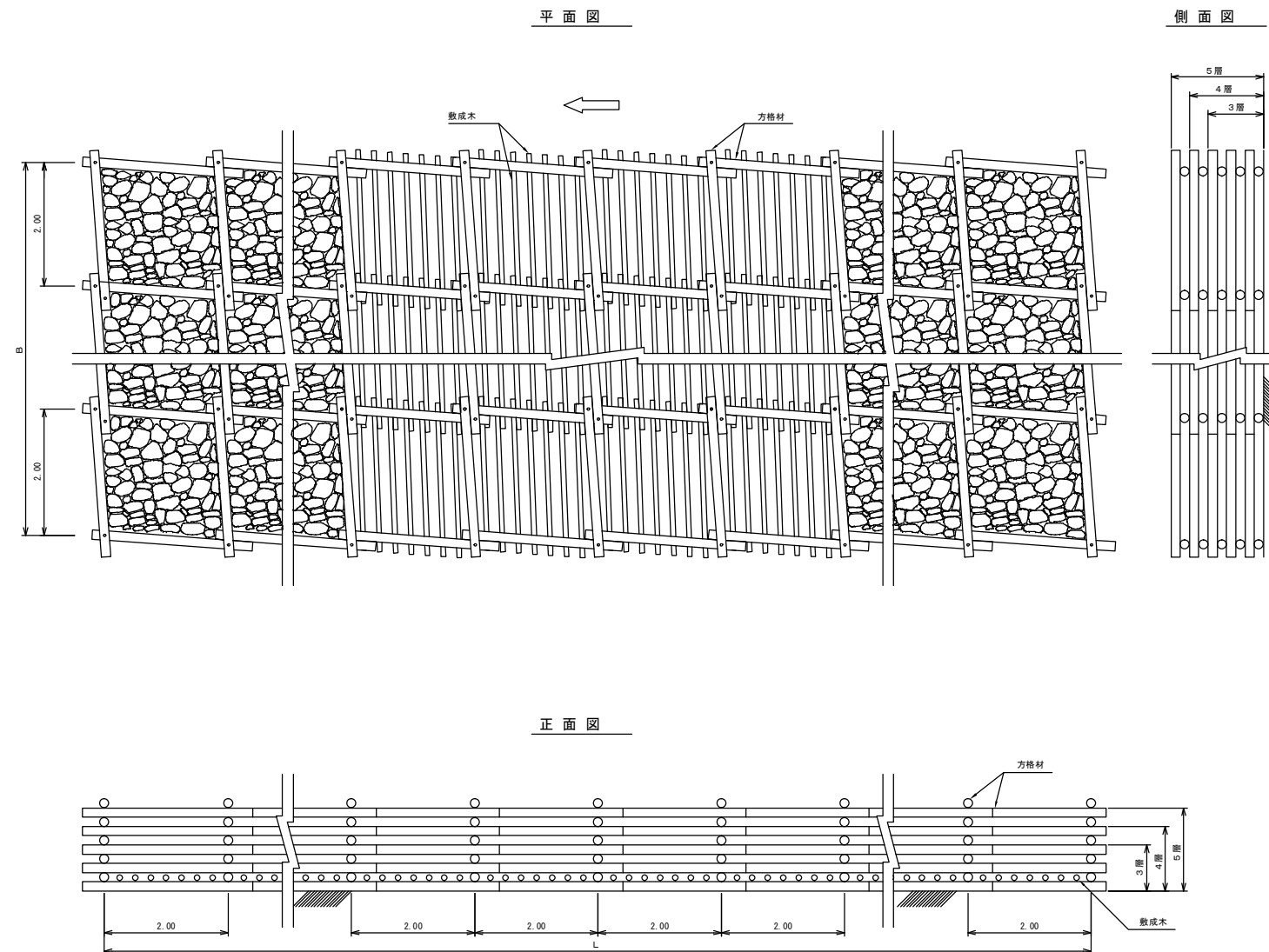
1. 使用材料は下表のとおりとする。

(40m2当り)

品名	規格	単位	数量			摘要
			3層建	4層建	5層建	
松丸太	長2.4m 末口12cm	本	81	108	135	方格材用
〃	長2.3m 末口9cm	〃	70	70	70	敷成木用
鉄筋	長0.97m 径16cm	〃	22	-	-	
〃	長0.85m 径16cm	〃	10	-	-	
〃	長1.21m 径16cm	〃	-	22	-	
〃	長1.09m 径16cm	〃	-	10	-	
〃	長1.45m 径16cm	〃	-	-	22	
〃	長1.33m 径16cm	〃	-	-	10	
鉄線	亜鉛引 12#	kg	10.0	10.0	10.0	
玉石	径20cm内外	m3	14.0	21.0	28.0	
沈石	30Kg以上	〃	6.0	9.0	12.0	

2. 方格材及び敷成木は生松丸太とする。
3. 敷成木は、最下層の方格材に一格間の所定の本数を間割正しく配列し、鉄線で方格材に緊結する。
4. 詰石は、表面に大きい石を用い、空隙を少なくするよう充填する。

平面図・側面図・正面図 (単位:m)



年度	
事業名	
工事名	
箇所	市 町 村 地内
図面	
図面番号	/ 枚の内
富	山 県

名称 単独枠型木工沈床

〔適用条件〕

1. 河川の根固工に使用する。
2. 木工沈床のB及びLは、現地状況に応じて決定する。

〔仕様〕

1. 使用材料は下表のとおりとする。

(10基当り)

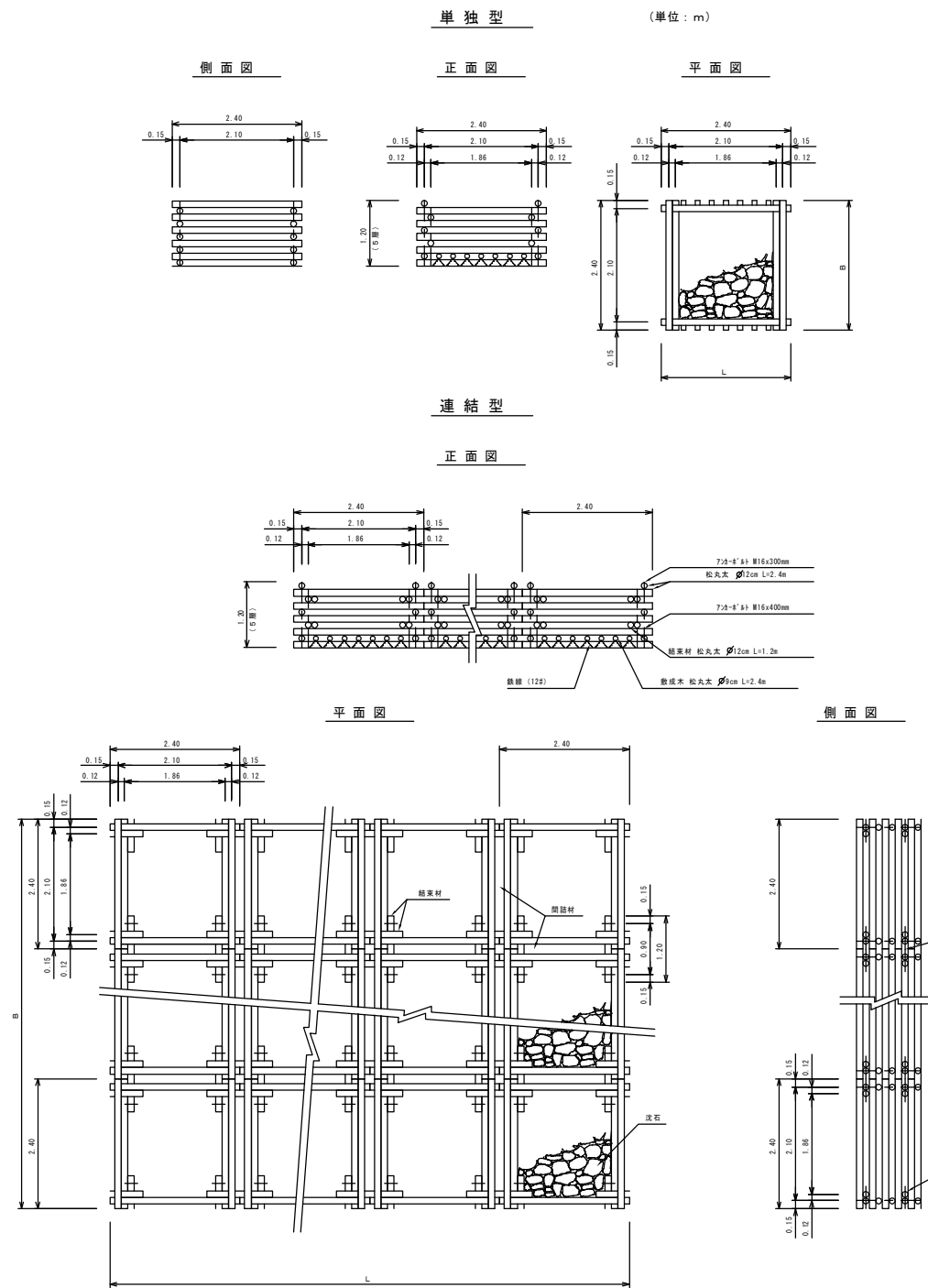
品名	規格	単位	数量					摘要
			3層建 H=0.72m	4層建 H=0.96m	5層建 H=1.20m	6層建 H=1.44m	7層建 H=1.68m	
松丸太	長2.4m 末口12cm	本	120	160	200	240	280	方格材用
#	長2.4m 末口9cm	#	70	70	70	70	70	敷成木用
アンカーボルト	M16 400mm	#	80	120	160	200	240	
#	M16 300mm	#	40	40	40	40	40	
鉄線	垂鉛引 12#	kg	10	10	10	10	10	
詰石	径20cm内外	m ³	13.2	19.3	25.6	31.7	37.9	
沈石	30kg以上	m ³	5.6	8.3	11	13.6	16.2	
松丸太	長1.2m 末口12cm	本	※1 単独型の場合は不要。					連結材
アンカーボルト	M16 300mm	#	※2 連結型の場合は敷設形態別(単列連結、複列連結)、層別に下表により数量を算出。					連結材
間詰石	径20cm内外	m ³						接合部

(1) 単列連結

連結図		連結材料		
	摘要	松丸太 長1.2m 末口12cm	アンカ - ボルト M16 300mm	間詰石 径20cm内外
	4層以下	$n = (P-1) \times 2$ P : 沈床敷設数(格間)	$n \times 2$	$(P-1) \times S \times 0.083$ S : 層数
	5層以上	$n = (P-1) \times 4$ P : 沈床敷設数(格間)	$n \times 2$	$(P-1) \times S \times 0.084$ S : 層数

(2) 複列連結

連結図		連結材料		
	摘要	松丸太 長1.2m 末口12cm	アンカ - ボルト M16 300mm	間詰石 径20cm内外
	4層以下	$n = \Sigma a + 2\Sigma b + 4\Sigma c$	$n \times 2$	$\Sigma d \times S \times 0.083$ S : 層数
	5層以上	$n = 2\Sigma a + 4\Sigma b + 8\Sigma c$	$n \times 2$	$\Sigma d \times S \times 0.084$ S : 層数



表中の記号
P : 沈床の敷設数 (格間数)
n : 連結材の数量
S : 沈床の層数
a : 2つの格間が接していて、平面的に1本の連結材が必要な接点の数
b : 3つの格間が接していて、平面的に2本の連結材が必要な接点の数
c : 4つの格間が接していて、平面的に4本の連結材が必要な接点の数
d : 格間と格間が接する面の数

2. 方格材及び敷成木は生松丸太、または生杉丸太とする。
3. 敷成木は、最下層の方格材に一格間の所定の本数を間割正しく配列し、鉄線で方格材に緊結する。
4. 詰石は、表面に大きい石を用い、空隙を少なくするよう充填する。

年度			
事業名			
工事名			
箇所	市	町村	地内
図面			
図面番号	/ 枚の内		
富	山	県	

[砂 防 関 係]

名 称 砂防堰堤 止水板

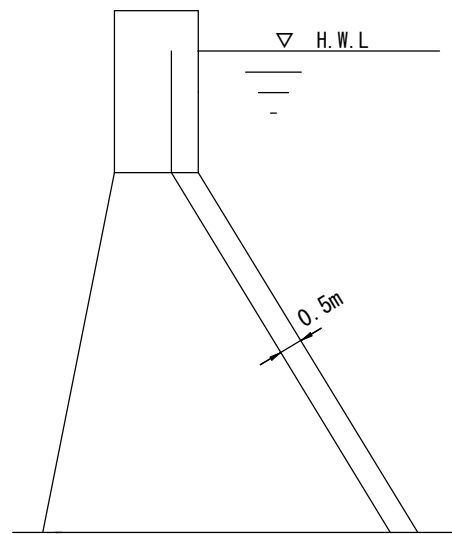
〔適用条件〕

1. 砂防堰堤の収縮継目に設置する止水板に適用する。

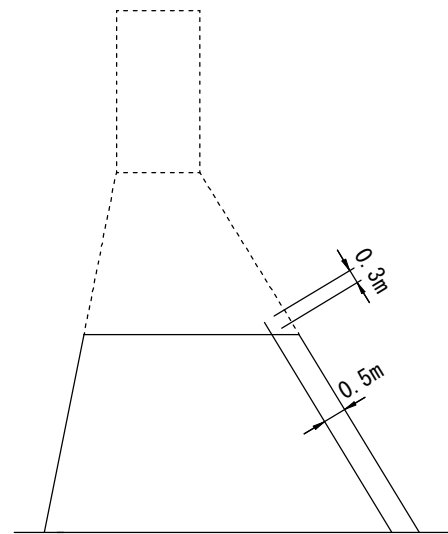
〔仕 様〕

1. 止水板の規格はCC型300×7mmとする。
2. 止水板の露出部は、凍結、風雨、直射日光を避けるよう保護すること。

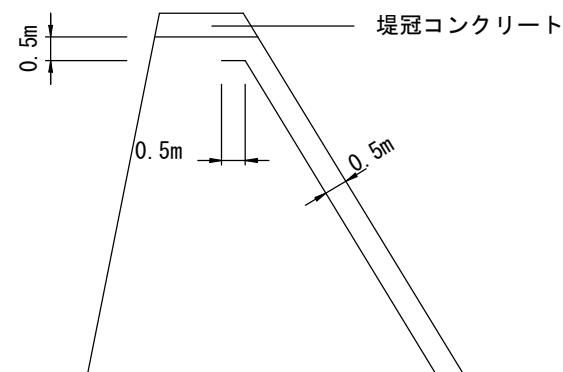
非越流部（1型）



施工年次継目（3型）



越流部（2型）



施工区分による分類

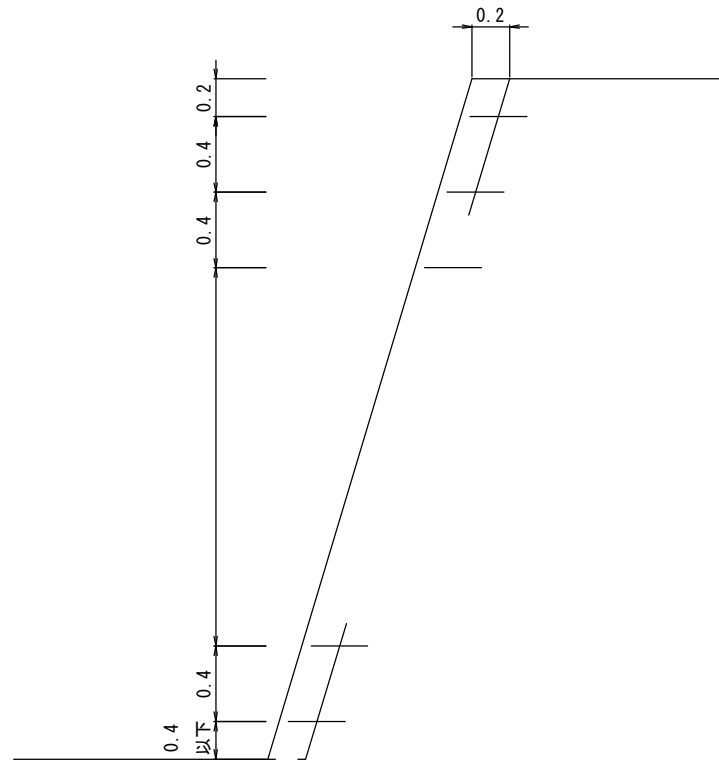
タイプ	区 分
1	非越流部に設置
2	越流部に設置
3	施工年次継ぎ目

年度	
事業名	
工事名	
箇所	市 町 村 地内
図面	
図面番号	/ 枚の内
富 山 県	

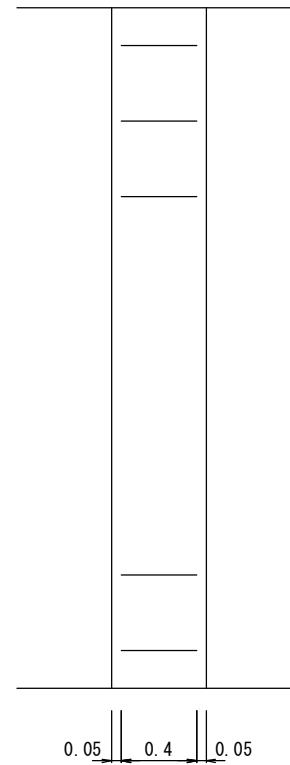
名 称 砂防堰堤 タラップ

(単位：m)

側面図



正面図



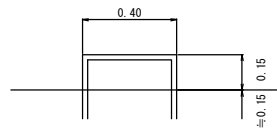
〔適用条件〕

1. 砂防構造物の維持管理用のタラップに適用する。

〔仕 様〕

1. タラップは、樹脂被覆製 芯材径22mmを使用する。
2. 堰堤及び床固工の水通し袖小口に設置する場合は、凹部を設けてその内部に設置する。
3. 既設の砂防施設に設置する場合は、孔径30mmとして接着剤を充填する。
なお接着剤の種類については特記指定を行う。

詳細図 (参考)



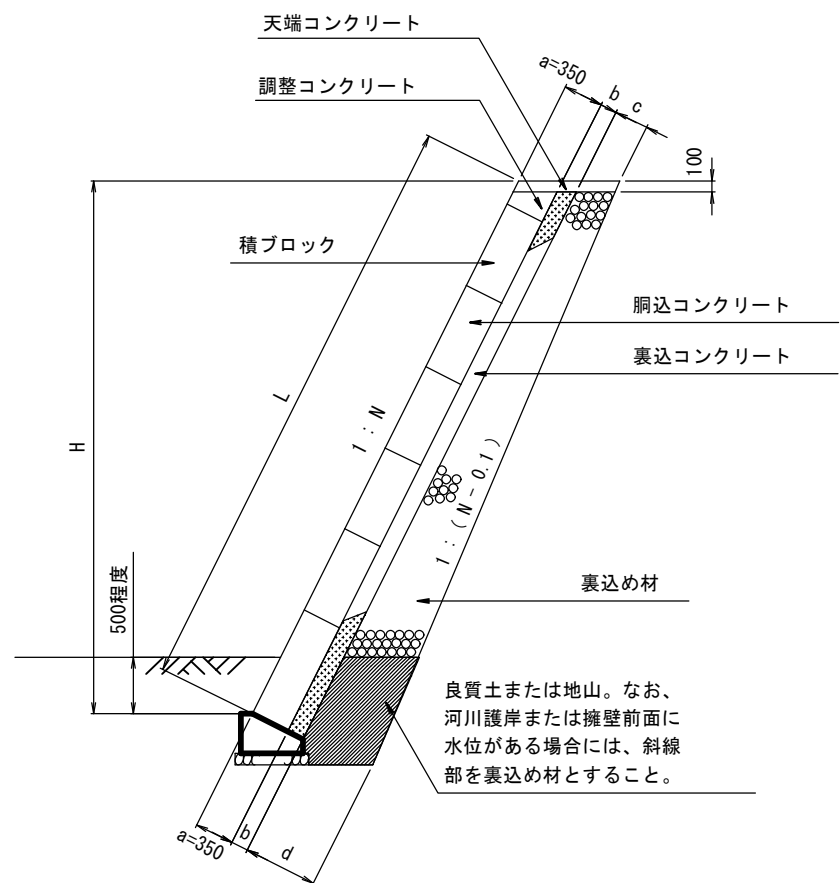
施工区分による分類

タイプ	区分
1	凹部を設ける場合
2	凹部を設けない場合
3	既設砂防施設に設置の場合

年度	
事業名	
工事名	
箇所	市 町 村 地内
図面	
図面番号	/ 枚の内
富	山 県

第 3 章 道 路 編

標準断面図



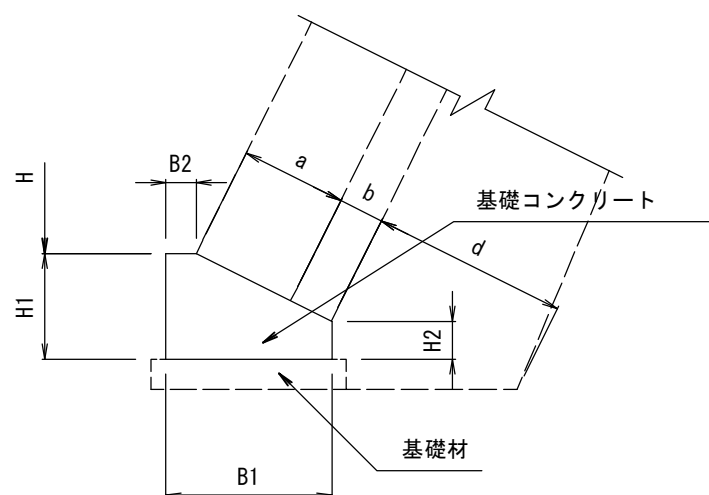
単位 (mm)

寸法表

単位 (mm)

H (直高: m)	L (法長)			b (裏込コンクリート厚さ)	裏込め材厚さ							
	N (前面勾配)				U 1 (裏込め土が良好な場合)			U 2 (裏込め土が普通な場合)				
	1:0.3	1:0.4	1:0.5		c	d			c	d		
1.0	1,044	1,077	1,118	100		200	344	339		334	300	442
2.0	-	2,154	2,236	100	200	-	432	424	300	-	532	524
3.0	-	3,231	3,354	100	200	-	525	513	300	-	625	613
4.0	-	-	4,472	150	200	-	-	607	300	-	-	707
5.0	-	-	5,590	150	200	-	-	696	300	-	-	796

基礎



基礎寸法表

単位 (mm)

	B 1	B 2	H 1	H 2
裏込コンクリート 無しの場合	430	100	250	100
裏込コンクリート 10cmの場合	520	100	300	100
裏込コンクリート 15cmの場合	550	100	350	100

名称 ブロック積

〔適用条件〕

1. 設置場所の状況を勘案し、下記により選定する。
π型ブロック積・・・施工延長がある程度長く、擁壁形状が直線的で高さの変化が少ない場合。
間知ブロック積・・・施工延長が短く、擁壁形状が複雑に変化する場合。
2. ブロック積は練積とする。
3. ブロック計上は水平積でもよい。
4. 「ブロック積基礎(プレキャスト)」は施工が迅速に行える利点があり、使用にあたっては「土木用コンクリート製品設計便覧」による。

〔仕様〕

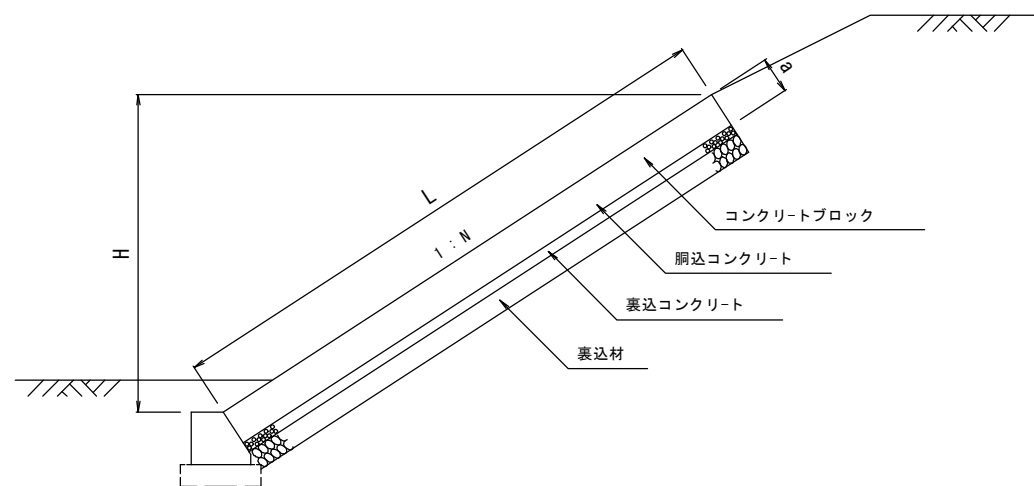
1. 構造規格は原則として「土木用コンクリート製品設計便覧」及び「π型ブロック積(張)工設計・施工要領(日本建設機械化協会)」による。
2. 胴込め、裏込め、天端、調整及び基礎コンクリートの配合規格は、下表のとおりとする。

呼び強度	スランブ	粗骨材の最大寸法	水セメント比	セメントの種類
18	8 cm又は 12 cm	25 mm又は 40 mm	60%以下	高炉セメント(B種)

- ただし、上表配合規格以上のものを使用する場合は、同等とみなす。
3. 裏込め材及び基礎材は再生砕石(RC-40)とし、施工にあたっては十分締固めを行う。
 4. 比較的良く締まった地山の掘削部に使用する場合の裏込めは、等厚(30~40cm)とし、設計で明示する。
 5. 基礎の縦断勾配は最大3%とし、3%を超える場合は最小根入深及び経済性等を勘案し、階段状に施工する。
 6. 基礎材の厚さは概ね10cmとし、施工幅は施工に必要な余裕(5~10cm)をもたせる。
 7. 水抜きパイプは2~3㎡に1箇所(VP-50)を標準とし、吸出し防止材(30cm×30cm×2cm)を使用する。
 8. 伸縮目地の間隔は10m以下(π型ブロックは目地間隔20m以下)とし、目地材は厚さ20mm程度の瀝青繊維質目地材を使用する。
 9. 水抜孔や擁壁に接して水路を設ける場合は現場の条件に応じ、「擁壁工指針」等を参考に別途設計する必要がある。
 10. 直接基礎の根入れ深さの決定にあたっては、将来予想される地盤の洗掘や掘削(既設構造物の維持修繕や改築、新規構造物の施工など)の影響を考慮する等、「擁壁工指針」等を参考に別途設計する必要がある。

年度			
事業名			
工事名			
箇所	市	町村	地内
図面			
図面番号	/		枚の内
富	山	県	

標準断面図



名称 ブロック張

〔適用条件〕

1. 設置場所の状況を勘案し、下記により選定する。
 π型ブロック積……施工面積がある程度長く、平面形の変化が少ない場合。
 間知ブロック積……施工面積が狭く、平面形が複雑に変化する場合。
2. ブロック積は練張を原則とする。
3. 川裏等水の影響の少ない場合は、空張とすることができる。

〔仕様〕

1. 構造規格は原則として「土木用コンクリート製品設計便覧」による。
2. 胴込め、裏込め及び基礎コンクリートの配合規格は、下表のとおりとする。

呼び強度	スランプ	粗骨材の最大寸法	水セメント比	セメントの種類
18	8 cm又は 12 cm	25 mm又は 40 mm	60%以下	高炉セメント(B種)

寸法表

単位 (mm)

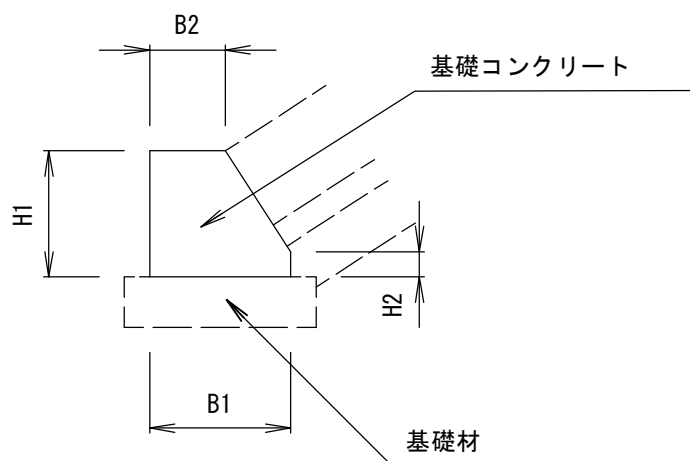
記号	H(直高) m	L (法長)			a(控長)	裏込コンクリート厚さ※	裏込材の厚さ※	
		N (前面勾配)						
		1:1.0	1:1.5	1:2.0				
π K M	1~3-1.00-N	1.00	1,414	1,803	2,236	350	100	200
π K M	1~3-2.00-N	2.00	2,828	3,606	4,472	350	100	200
π K M	1~3-3.00-N	3.00	4,242	5,409	6,708	350	100	200
π K M	1~3-4.00-N	4.00	5,656	7,212	8,944	350	100	200
π K M	1~3-5.00-N	5.00	7,070	9,015	11,180	350	100	200

※裏込材、裏込コンクリートの厚さは、当標準図の厚さを基本とするが、施工場所や要求される水密性を考慮して決定してもよい。

ただし、上表配合規格以上のものを使用する場合は、同等とみなす。

3. 裏込材及び基礎材は再生砕石(RC-40)とし、施工にあたっては十分締固めを行う。
4. 基礎材の厚さは概ね10cmとし、施工幅は施工に必要な余裕(5~10cm)をもたせる。
5. 水抜きパイプは2~3㎡に1箇所(VP-50)を標準とし、吸出し防止材(30cm×30cm×2cm)を使用する。
6. 伸縮目地の間隔は10m以下(π型ブロックは20m以下)とし、目地材は厚さ20mm程度の瀝青繊維質目地材を使用する。

基礎



基礎寸法表

単位 (mm)

	B 1	B 2	H 1	H 2
1:1.0	700	300	500	100
1:1.5	560	300	500	100
1:2.0	550	300	500	-

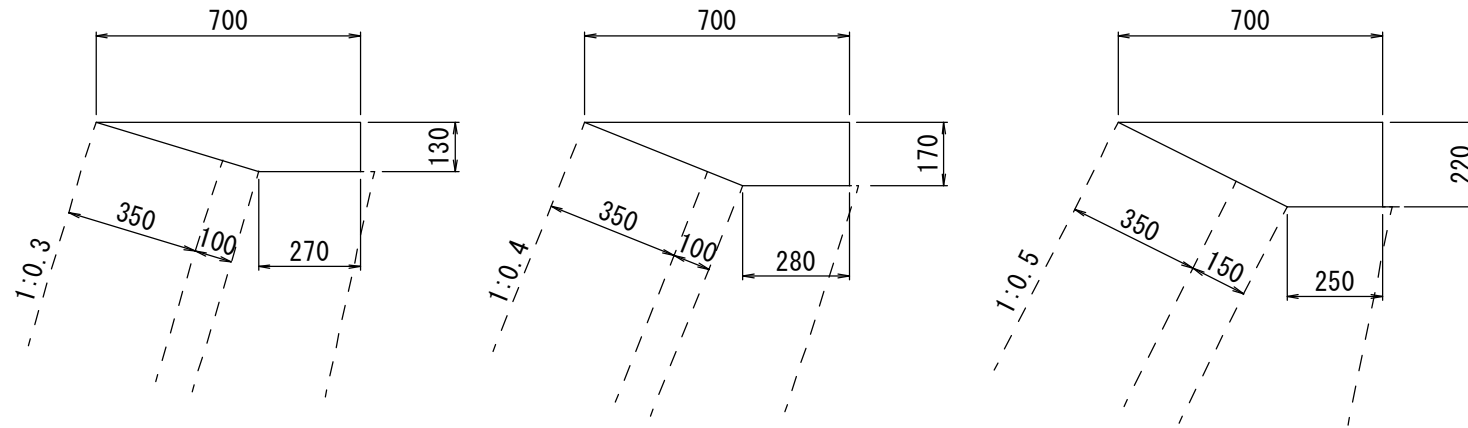
注) 勾配に応じて底面を調整する。

年度	
事業名	
工事名	
箇所	市 町 村 地内
図面	
図面番号	/ 枚の内
富	山 県

名称 天端・基礎コンクリート 裏コンあり

天端コンクリート（道路）標準断面図 S=1/20
裏込コンクリートがある場合

単位 (mm)



設計条件	
呼び強度	18
コンクリートの分類 構造物	小型構造物(I)
型枠の分類	小型構造物(I)

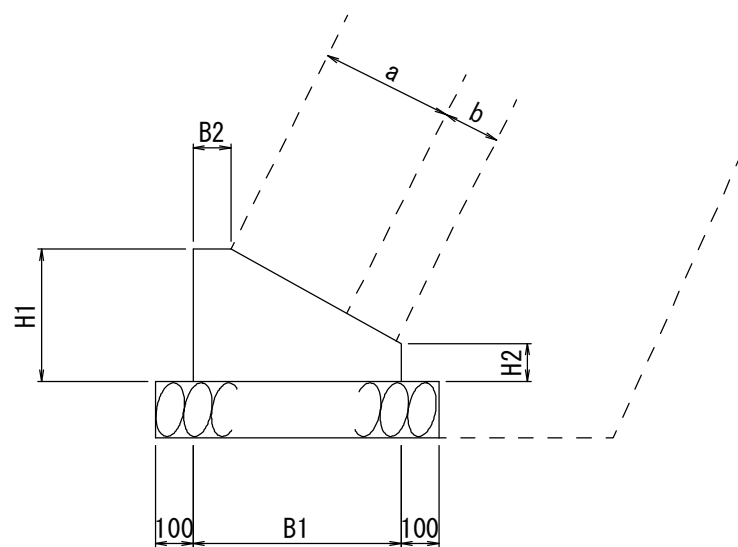
天端コンクリート注意事項

1. 舗装路及び土羽の有無によらない。
2. 土羽の場合、天端コンクリート上に法尻があってはならない。

天端コンクリート材料表 (10m当り)

ブロック勾配	積ブロック 控長 (mm)	裏込コンクリート厚 (mm)	コンクリート (m ³)	型枠 (m ²)
1:0.3	350	100	0.631	1.300
1:0.4	350	100	0.833	1.700
1:0.5	350	150	1.045	2.200

基礎コンクリート（道路）標準断面図 S=1/20



基礎寸法表および材料表

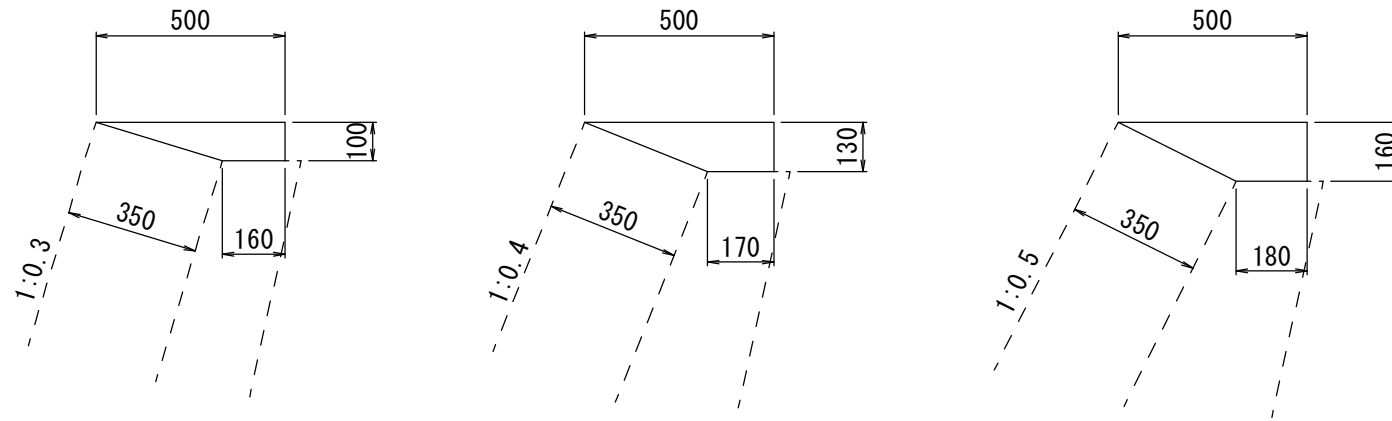
a (控長) (mm)	b (裏込コンクリート厚さ) (mm)	寸法表 (mm)				材料表 (1m当り)	
		B1	B2	H1	H2	型枠 (m ²)	コンクリート (m ³)
350	100	520	100	300	100	0.400	0.114
	150	550	100	350	100	0.450	0.136

年度	
事業名	
工事名	
箇所	市 町 村 地内
図面	
図面番号	/ 枚の内
富	山 県

名 称 天端・基礎コンクリート 裏コンなし

天端コンクリート（道路）標準断面図 S=1/20
裏込コンクリートがない場合

単位 (mm)



設 計 条 件	
呼 び 強 度	1 8
コンクリート 構 造 物 の分類	小 型 構 造 物 (I)
型 枠 の 分 類	小 型 構 造 物 (I)

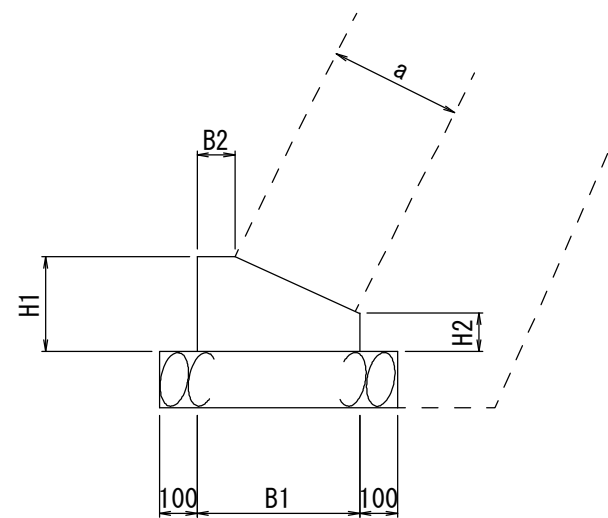
天端コンクリート注意事項

1. 舗装路及び土羽の有無によらない。
2. 土羽の場合、天端コンクリート上に法尻があってはならない。

天端コンクリート材料表 (10m当り)

ブロック勾配	積ブロック 控長 (mm)	コンクリート (m ³)	型枠 (m ²)
1:0.3	350	0.330	1.000
1:0.4	350	0.410	1.300
1:0.5	350	0.544	1.600

基礎コンクリート（道路）標準断面図 S=1/20



基礎寸法表および材料表

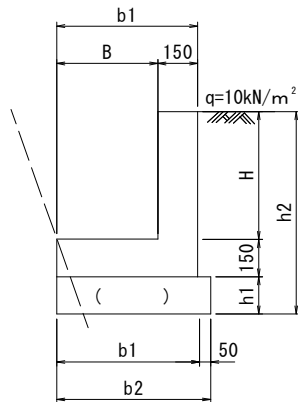
a (控長) (mm)	寸 法 表 (mm)				材 料 表 (1m当り)	
	B1	B2	H1	H2	型枠 (m ²)	コンクリート (m ³)
350	430	100	250	100	0.350	0.083

年度	
事 業 名	
工 事 名	
箇 所	市 町 村 地内
図 面	
図面番号	/ 枚の内
富 山 県	

名 称 L型側溝（場所打ち）

設 計 数 量	
呼 び 強 度	1 8
コンクリート 構 造 物 の分類	小型構造物 (I)
型 枠 の 分 類	小型構造物 (I)

L1型 (単位: mm)

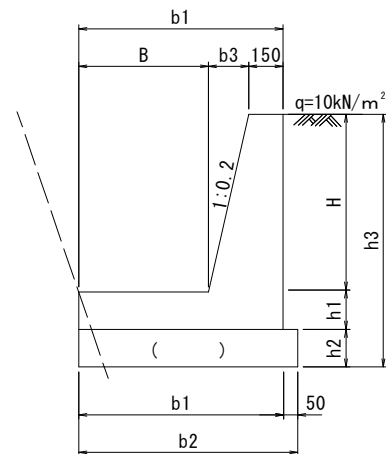


L1型（場所打ちL型側こう）寸法および材料表

記 号	寸 法 表 (単位mm)						材 料 表 (10mあたり)			摘 要
	B	H	b1	b2	h1	h2	コンクリート (m³)	型 枠 (m²)	基礎材 (m³)	
L1-B300-H300	300	300	450	500	100	550	1.125	9.000	5.000	
L1-B300-H400	300	400	450	500	150	700	1.275	11.000	5.000	
L1-B400-H400	400	400	550	600	150	700	1.425	11.000	6.000	
L1-B400-H500	400	500	550	600	150	800	1.575	13.000	6.000	
L1-B500-H500	500	500	650	700	150	800	1.725	13.000	7.000	

L2型（場所打ちL型側こう）寸法および材料表

L2型



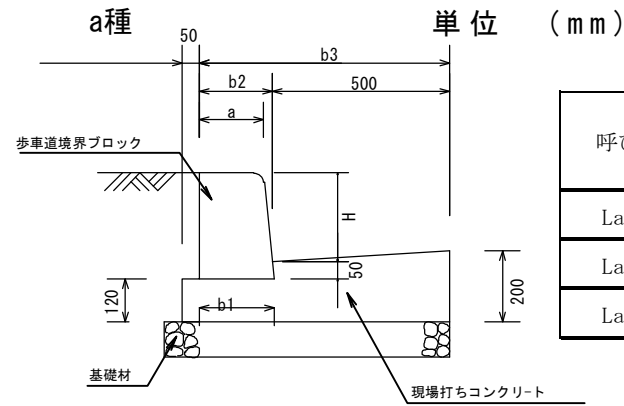
記 号	寸 法 表 (単位mm)									材 料 表 (10mあたり)			摘 要
	B	H	b1	b2	b3	h1	h2	h3	コンクリート (m³)	型 枠 (m²)	基礎材 (m³)		
L2-B500-H600	500	600	770	820	120	150	150	900	2.415	15.149	8.200		
L2-B500-H700	500	700	790	840	140	150	150	1000	2.725	17.168	8.400		
L2-B600-H600	600	600	870	920	120	150	150	900	2.565	15.149	9.200		
L2-B600-H700	600	700	890	940	140	150	150	1000	2.875	17.168	9.400		
L2-B600-H800	600	800	910	960	160	150	150	1100	3.205	19.188	9.600		
L2-B700-H700	700	700	990	1040	140	150	150	1000	3.025	17.168	10.400		
L2-B800-H800	800	800	1110	1160	160	150	150	1100	3.505	19.188	11.600		
L2-B900-H900	900	900	1230	1280	180	200	200	1300	4.620	22.218	12.800		
L2-B1000-H1000	1000	1000	1350	1400	200	200	200	1400	5.200	24.238	14.000		

注意事項

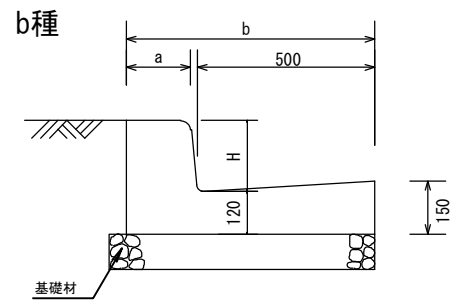
1. 基礎材の使用材料を図中の()内に記入すること。
2. コンクリートおよび基礎材の数量は擁壁等の勾配がない場合で計上してある。したがって擁壁等に勾配がある場合には、必要に応じてその分を計算して差し引くものとする。
3. 材料は10m当りで計上してある。
4. 型枠面積は側壁を先行し底版を後施工する施工方法を考えて計上してある。
5. 端部型枠面積を必要とする場合は、単位長さ当たりのコンクリート体積（材料表内の数量の1/10）の2倍（両面のとき）を計上すればよい。

年 度			
事 業 名			
工 事 名			
箇 所	市	町	地内
図 面			
図面番号	/		枚の内
富	山	県	

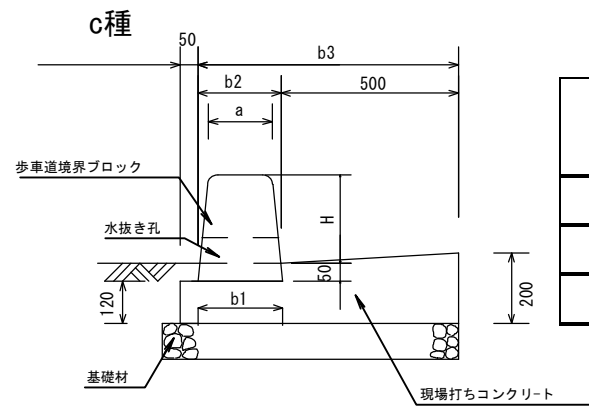
名 称 L型側溝



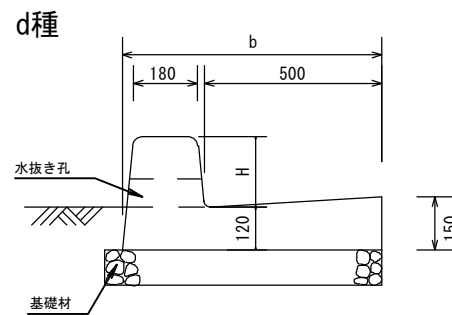
呼び名	寸法 (mm)				
	H	a	b1	b2	b3
La-15	150	150	170	165	665
La-20	200	180	205	200	700
La-25	250	180	210	205	705



呼び名	寸法 (mm)		
	H	a	b
Lb-15	150	150	665
Lb-20	200	180	700
Lb-25	250	180	705



呼び名	寸法 (mm)				
	H	a	b1	b2	b3
Lc-15	150	150	190	185	685
Lc-20	200	180	230	225	725
Lc-25	250	180	240	235	735



呼び名	寸法 (mm)	
	H	b
Ld-15	150	722
Ld-20	200	732
Ld-25	250	742

〔適用条件〕

1. 主として歩車道境界、又は中央分離帯、路肩等に設置する。
2. a種・c種(現場打ち)、b種・d種(プレキャスト)の選定は省力化、工期、片側供用などを勘案し決定する。
3. 縁高Hは、原則として20cm(中央分離帯は25cm)とする。
4. 水抜きが必要な場合は、水抜き孔を設けることとする。

〔仕 様〕

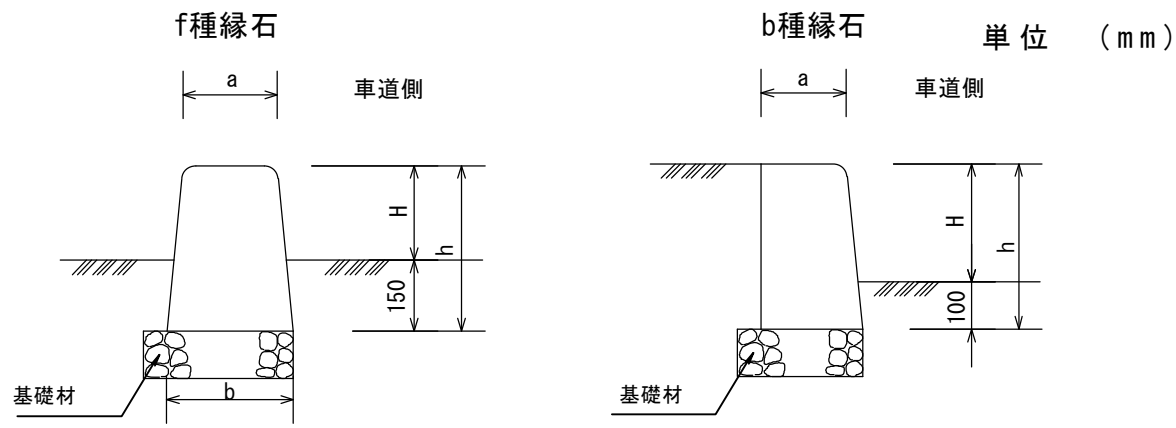
1. 構造規格は、JIS A 5371、5372及び「土木用コンクリート設計便覧」による。
2. a種・c種のブロック、b種・d種の製品長は、2.0mとする。
3. 現場打ちコンクリートの配合規格は、下表のとおりとする。

呼び強度	スランプ	粗骨材の最大寸法	水セメント比	セメントの種類
18	8 cm 又は 12 cm	25 mm 又は 40 mm	60% 以下	高炉セメント(B種)

- ただし、上表配合規格以上のものを使用する場合は、同等とみなす。
4. 基礎材は再生砕石(RC-40)を標準とし、施工にあたっては十分な締固めを行う。
 5. 基礎材の厚さは10cm程度とし、施工幅は施工に必要な余裕(5~10cm)をもたせる。
 6. ブロック・L型の継目はモルタル接合(5~10mm)または同等以上の止水性材料による接合とする。
 7. 場所打ち部については約10m間隔に目地を設け、厚さ10mm程度の瀝青繊維質目地板を使用する。
 8. 歩道部に防草効果を求める際にはブロックに切込みを設けることができる。

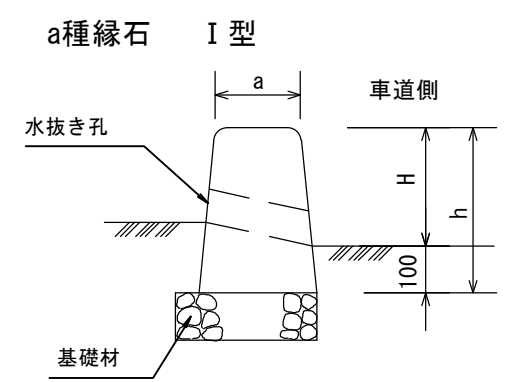
年度	
事業名	
工事名	
箇所	市 町 村 地内
図面	
図面番号	/ 枚の内
富 山 県	

名称 縁石

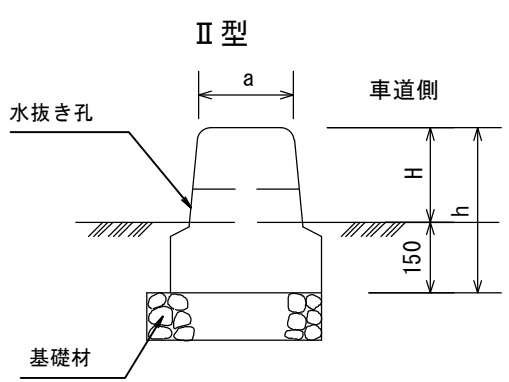


呼び名	寸法 (mm)					摘要
	H	a	b	h	L	
Ff-20	200	180	250	350	2000	
Ff-25	250	180	260	400	2000	

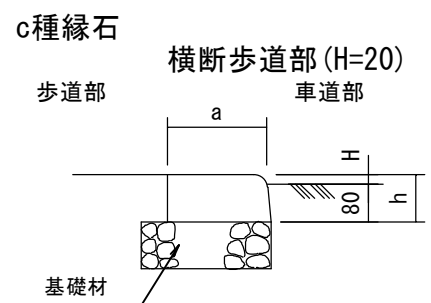
呼び名	寸法 (mm)			摘要
	H	a	h	
Fb-20	200	180	300	JIS A 5371
Fb-25	250	180	350	



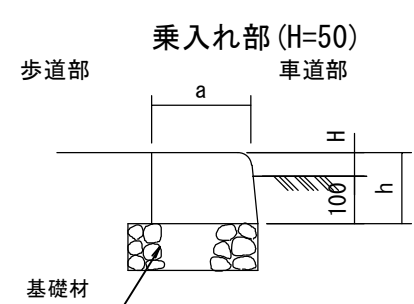
呼び名	寸法 (mm)			摘要
	H	a	h	
Fa-15	150	180	250	JIS A 5371
Fa-20	200	180	300	JIS A 5371
Fa-25	250	180	350	



呼び名	寸法 (mm)			摘要
	H	a	h	
Fa-20(II)	200	200	350	



呼び名	寸法 (mm)			摘要
	H	a	h	
Fc-2	20	210	100	
Fc-5	50	210	150	



- 〔適用条件〕
- f種は、フラット型歩道等の歩車道境界等に設置する。
 a種は、セミフラット型歩道等の歩車道境界等に設置する。
 b種は、歩道等の歩車道境界又は中央分離帯、植樹帯等に設置する。
 c種は、セミフラット型歩道等の横断歩道部及び乗入れ部に設置する。
 - f種、a種、b種の縁高Hは、20cmを標準とする。
 c種を横断歩道部に使用する場合は、段差Hが0になるよう努める。
 なお、「特定道路」や、路面排水、利用者の状況等を別途考慮する。
 (特定道路：高齢者、障害者等の移動等の円滑化の促進に関する法律(バリアフリー新法)参照)

- 〔仕様〕
- 構造規格は、JIS A 5371及び「土木用コンクリート製品設計便覧」による。
 - 歩車道境界ブロックの製品長は、f種、a種、b種で2.0m、c種で1.0mを標準とする。
 - 基礎材は、再生砕石(RC-40)とし、施工にあたっては十分締めを行う。
 - 基礎材の厚さは10cm程度とし、施工幅は施工に必要な余裕(5~10cm)をもたせる。
 - 境界ブロックの継目はモルタル接合(5~10mm)または同等以上の止水性材料による接合とする。
 - 歩道部に防草効果を求める際にはブロックに切込みを設けることができる。

- 〔留意事項〕
- 「歩道等」とは、歩道及び自転車歩行者道、自転車道を総称する呼び名である。
 - 歩道等は、フラットを標準とするが、バリアフリー構想を策定した地区においてはセミフラット型についても考慮する。また、トンネル部はマウンドアップを標準とする。
 - 歩道等の縁石は、横断歩道部及び乗入れ部等を含めて連続させること。

年度			
事業名			
工事名			
箇所	市	町村	地内
図面			
図面番号	/		枚の内
富	山	県	

名称 道路用側溝（現場打ち）

側溝蓋（C1型）

〔適用条件〕

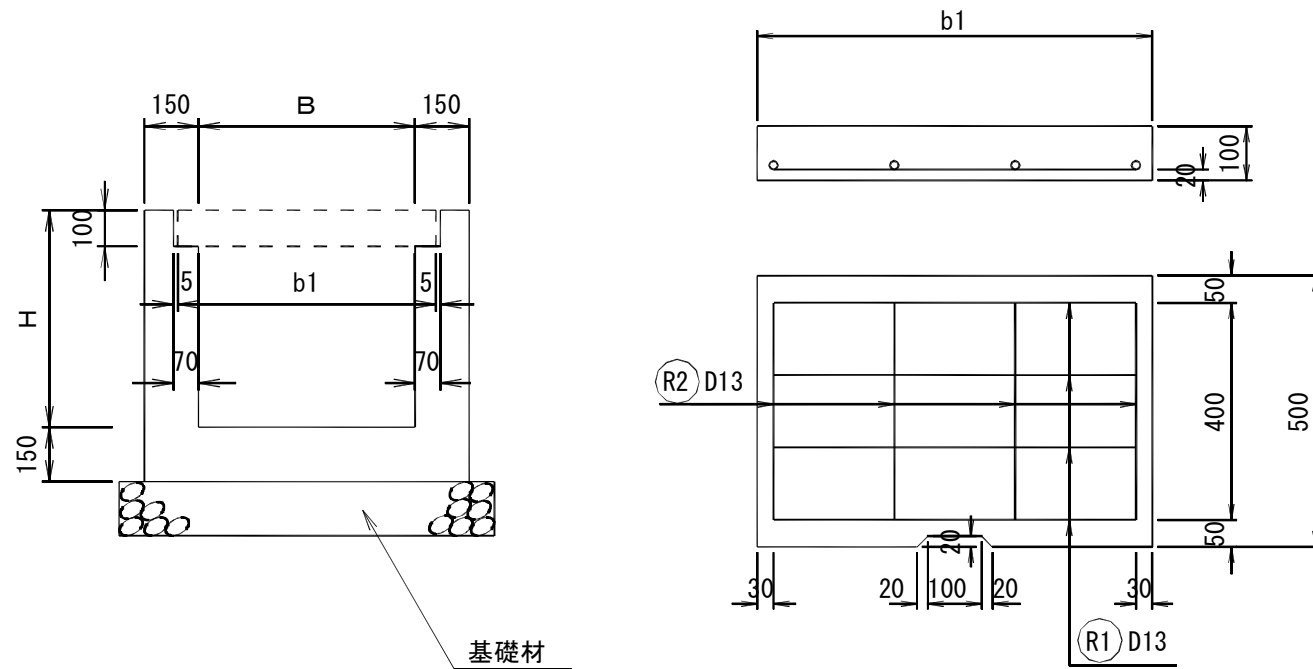
1. プレキャスト製品が使用できない箇所に使用する。
2. 交通荷重の影響を受けない箇所に使用する。
なお、荷重条件としては群集荷重 ($q=3.5\text{kN/m}^2$) とする。
3. 側溝蓋は、C1型または鋼格子蓋を標準とする。

〔仕様〕

1. コンクリートの配合規格は、下表のとおりとする。

規格	呼び強度	スランブ	粗骨材の最大寸法	水セメント比	セメントの種類
側溝	18	8 cm 又は 12 cm	25 mm 又は 40 mm	60% 以下	高炉セメント(B種)
側溝蓋	24	8 cm 又は 12 cm	25 mm 又は 40 mm	55% 以下	高炉セメント(B種)

- ただし、上記配合規格以上のものを使用する場合は、同等とみなす。
2. 側溝蓋(C1)の鉄筋は、SD345を使用する。
 3. 基礎材は再生砕石(RC-40)を標準とし、施工にあたっては十分締固めを行う。
 4. 基礎材の厚さは15cm程度とし、施工幅は施工に必要な余裕(5~10cm)をもたせる。
 5. 目地間隔は10m以内とし、厚さ10mm程度の瀝青繊維質目地板を使用する。
 6. 埋戻しは、十分締固めを行う。
 7. 鋼製格子蓋を使用する場合は、蓋に応じて蓋掛かりを調整する。



単位 (mm)

種別	規格	寸法		
		B	H	b1
4型	U4 - 600×600	600	600	730
	U4 - 600×700	600	700	730
	U4 - 700×700	700	700	830

鋼製格子蓋を使用する場合は、製品に見合った蓋掛かりとする。

側溝蓋（C1型）寸法および材料表

記号	寸法表 (mm)	材 料 表 (1枚当り)					
		ⓂR1 鉄筋D13		ⓂR2 鉄筋D13		鉄筋質量 (kg)	蓋質量 (kg)
		本数	長さ	本数	長さ		
C1-B600	730	4	670	4	400	4.259	91
C1-B700	830	4	770	4	400	4.657	103

年度	
事業名	
工事名	
箇所	市 町 村 地内
図面	
図面番号	/ 枚の内
富 山 県	

名称 U形溝（現場打ち）

〔適用条件〕

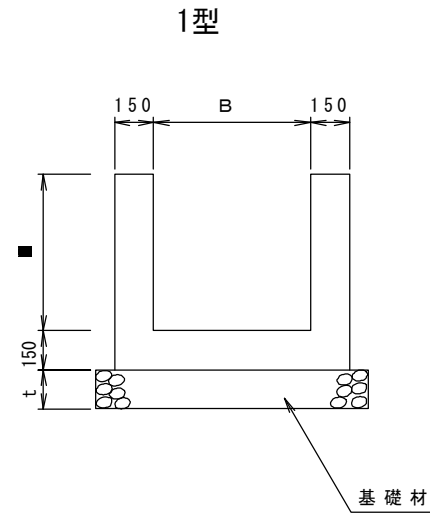
1. プレキャスト製品が使用できない箇所に使用する。
2. 1型及び2型は交通荷重の影響のない箇所に使用する。
なお、荷重条件としては群集荷重($q=3.5\text{kN/m}^2$)とする。
3. 3型は交通荷重の影響を受ける箇所に使用する。
なお、荷重条件としては一般車両($q=10.0\text{kN/m}^2$)とし、歩道除雪車も含める。

〔仕様〕

1. コンクリートの配合規格は、下表のとおりとする。

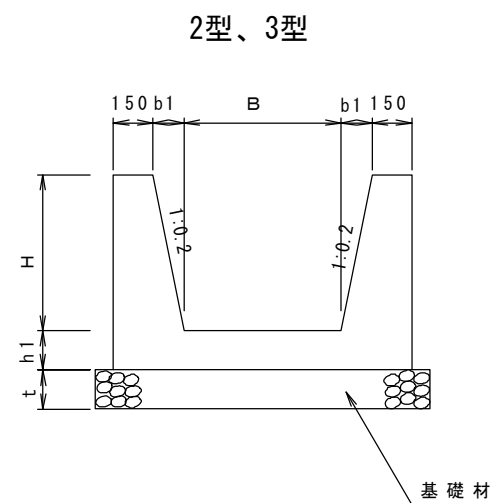
呼び強度	スランブ	粗骨材の最大寸法	水セメント比	セメントの種類
18	8 cm又は 12 cm	25 mm又は 40 mm	60%以下	高炉セメント(B種)

- ただし、上記配合規格以上のものを使用する場合は、同等とみなす。
2. 基礎材は再生砕石(RC-40)を標準とし、施工にあたっては十分締固めを行う。
 3. 基礎材の施工幅は、施工に必要な余裕(5~10cm)をもたせる。
 4. 目地間隔は10m以内とし、厚さ10mm程度の瀝青繊維質目地板を使用する。
 5. 埋戻しは、十分締固めを行う。
 6. 部分的に蓋を設置する場合は、落蓄型とする場合も同断面とみなす。



単位 (mm)

規格	寸法	
	B	H
U1 - 600×600	600	600
U1 - 600×700	600	700
U1 - 700×700	700	700

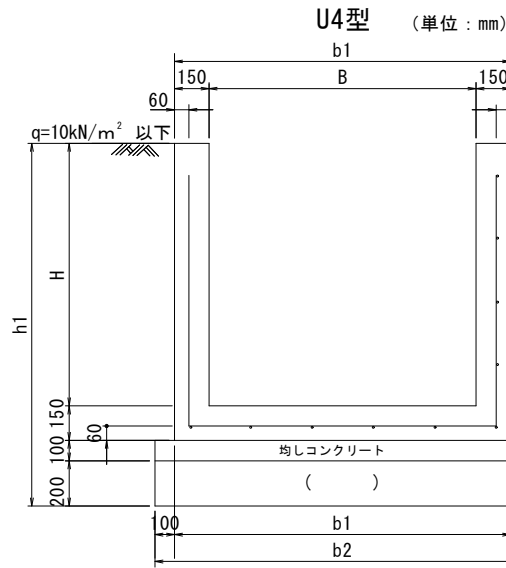


単位 (mm)

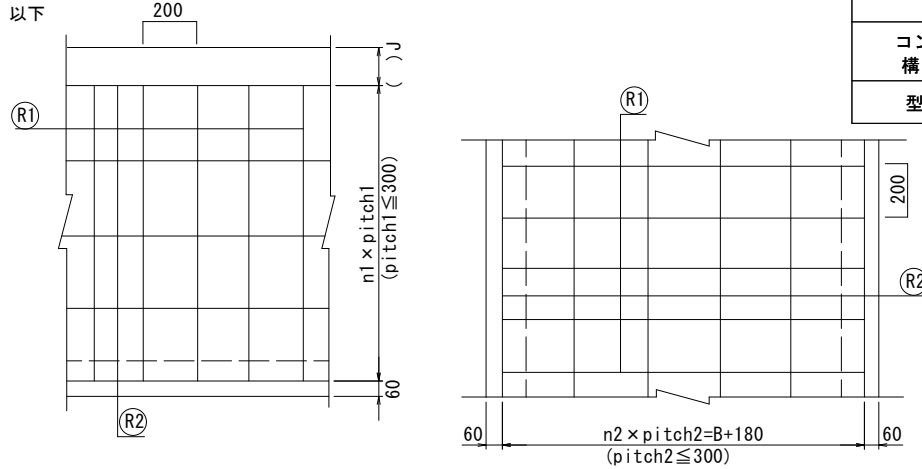
種別	規格	寸法				
		B	H	h1	b1	t
2型	U2 - 600×800	600	800	150	160	150
	U2 - 800×800	800	800	150	160	150
	U2 - 900×900	900	900	200	180	150
	U2 - 1000×1000	1000	1000	200	200	150
3型	U3 - 600×600	600	600	150	120	150
	U3 - 600×700	600	700	150	140	150
	U3 - 600×800	600	800	150	160	150
	U3 - 700×700	700	700	150	140	150
	U3 - 800×800	800	800	150	160	150
	U3 - 900×900	900	900	200	180	200
	U3 - 1000×1000	1000	1000	200	200	200

年度	
事業名	
工事名	
箇所	市 町 村 地内
図面	
図面番号	/ 枚の内
富	山 県

名 称 場所打U型側溝・ふたなし



U4型配筋図



設 計 数 量	
呼 び 強 度	1 8
コンクリート 構 造 物 の分類	小型構造物 (I)
型 枠 の 分 類	小型構造物 (I)

U4型 (場所打ち鉄筋コンクリートU型側溝: ふたなし) 寸法および材料表

U4型鉄筋材料表

記 号	寸 法 表 (単位mm)						材 料 表 (10m当たり)										摘 要				
	B	H	b1	b2	h1	J	コンクリート (m ³)	型 枠 (m ²)	鉄 筋 (kg)	均しコンクリート (m ³)	基礎材 (m ³)	鉄筋材料表 (1m当たり)						鉄筋質量 (kg)			
												横方向鉄筋 R1							縦方向鉄筋 R2		
鉄筋径	1本当たり 長さ (mm)	本数	質量 (kg)	鉄筋径	間隔数 n1	間隔数 n2	本数	質量 (kg)													
U4-B1200-H1100	1200	1100	1500	1700	1550	130	5.550	47.000	313.430	17.000	17.000	D13	3500	5	17.413	D13	4	5	14	13.930	31.343
U4-B1200-H1200	1200	1200	1500	1700	1650	230	5.850	51.000	313.430	17.000	17.000	D13	3500	5	17.413	D13	4	5	14	13.930	31.343
U4-B1400-H1100	1400	1100	1700	1900	1550	230	5.850	47.000	323.380	19.000	19.000	D13	3500	5	17.413	D13	4	6	15	14.925	32.338
U4-B1400-H1200	1400	1200	1700	1900	1650	80	6.150	51.000	368.150	19.000	19.000	D13	4000	5	19.900	D13	5	6	17	16.915	36.815
U4-B1400-H1300	1400	1300	1700	1900	1750	180	6.450	55.000	368.150	19.000	19.000	D13	4000	5	19.900	D13	5	6	17	16.915	36.815
U4-B1400-H1400	1400	1400	1700	1900	1850	280	6.750	59.000	368.150	19.000	19.000	D13	4000	5	19.900	D13	5	6	17	16.915	36.815
U4-B1600-H1100	1600	1100	1900	2100	1550	80	6.150	47.000	348.250	21.000	21.000	D13	4000	5	19.900	D13	4	6	15	14.925	34.825
U4-B1600-H1200	1600	1200	1900	2100	1650	180	6.450	51.000	348.250	21.000	21.000	D13	4000	5	19.900	D13	4	6	15	14.925	34.825
U4-B1600-H1300	1600	1300	1900	2100	1750	280	6.750	55.000	348.250	21.000	21.000	D13	4000	5	19.900	D13	4	6	15	14.925	34.825
U4-B1600-H1400	1600	1400	1900	2100	1850	130	7.050	59.000	393.030	21.000	21.000	D13	4500	5	22.388	D13	5	6	17	16.915	39.303
U4-B1600-H1500	1600	1500	1900	2100	1950	230	7.350	63.000	393.030	21.000	21.000	D13	4500	5	22.388	D13	5	6	17	16.915	39.303
U4-B1800-H1100	1800	1100	2100	2300	1550	180	6.450	47.000	358.200	23.000	23.000	D13	4000	5	19.900	D13	4	7	16	15.920	35.820
U4-B1800-H1200	1800	1200	2100	2300	1650	280	6.750	51.000	358.200	23.000	23.000	D13	4000	5	19.900	D13	4	7	16	15.920	35.820
U4-B1800-H1300	1800	1300	2100	2300	1750	130	7.050	55.000	402.980	23.000	23.000	D13	4500	5	22.388	D13	5	7	18	17.910	40.298
U4-B1800-H1400	1800	1400	2100	2300	1850	230	7.350	59.000	402.980	23.000	23.000	D13	4500	5	22.388	D13	5	7	18	17.910	40.298
U4-B1800-H1500	1800	1500	2100	2300	1950	80	7.650	63.000	447.750	23.000	23.000	D13	5000	5	24.875	D13	6	7	20	19.900	44.775
U4-B2000-H1100	2000	1100	2300	2500	1550	280	6.750	47.000	368.150	25.000	25.000	D13	4000	5	19.900	D13	4	8	17	16.915	36.815
U4-B2000-H1200	2000	1200	2300	2500	1650	130	7.050	51.000	393.030	25.000	25.000	D13	4500	5	22.388	D13	4	8	17	16.915	39.303
U4-B2000-H1300	2000	1300	2300	2500	1750	230	7.350	55.000	393.030	25.000	25.000	D13	4500	5	22.388	D13	4	8	17	16.915	39.303
U4-B2000-H1400	2000	1400	2300	2500	1850	80	7.650	59.000	437.800	25.000	25.000	D13	5000	5	24.875	D13	5	8	19	18.905	43.780
U4-B2000-H1500	2000	1500	2300	2500	1950	180	7.950	63.000	437.800	25.000	25.000	D13	5000	5	24.875	D13	5	8	19	18.905	43.780

設計条件

活 荷 重	群集荷重 (q=3.5kN/m ²)・T荷重
コンクリートの設計基準強度	σ _{ck} =18N/mm ²
鉄筋の種類	SD345

注意事項

- U4型は群衆荷重の影響を受ける場合およびT荷重の影響を受ける場合の両方に適用する。
- 側こうに防護柵を設置する場合には適用できない。
- 側壁配筋図中の () には、寸法表より該当する数値を転記すること。
- 基礎材の使用材料を図中 () 内に明記すること。

- 材料は10m当たりで計上してある。
- 端部型枠積を必要とする場合は、単位長さ当たりコンクリート体積 (材料表内の数量の1/10) の2倍 (両面のとき) を計上すればよい。
- 高さを連続的に変化させる考え方については解説を参照のこと。

年度			
事業名			
工事名			
箇所	市	町村	地内
図面			
図面番号	/		枚の内
富	山	県	

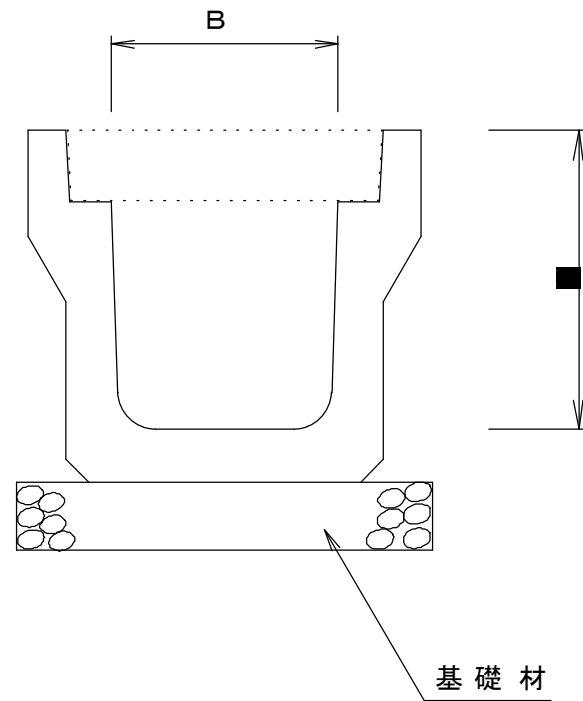
名 称 道路用側溝（プレキャスト）

〔適用条件〕

1. 交通荷重（歩道除雪車含む）の影響を受ける箇所に使用する。
 なお、荷重条件として一般車両（T-25〈後輪1軸荷重100kN〉）とする。
2. 側溝蓋はコンクリート蓋（プレキャスト製品）を標準とする。

〔仕 様〕

1. 構造規格は原則として「土木用コンクリート製品設計便覧」による。
2. 基礎材は、再生砕石（RC-40）とし、施工にあたっては十分締固めを行う。
3. 基礎材の厚さは10cmを標準とし、施工幅は施工に必要な余裕（5～10cm）をもたせる。
4. 目地はモルタルで接合または同等以上の止水性材料による接合とする。
5. 埋戻しは、十分締固めを行う。
6. 網製格子蓋を使用する場所は、同断面とみなす。

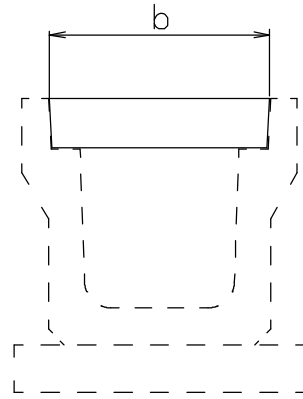


単位 (mm)

呼び名	寸 法	
	B	H
PUT - 300	300	395
PUT - 400	400	510
PUT - 500	500	625

年度		
事業名		
工事名		
箇所	市	町 村 地内
図 面		
図面番号	/	枚の内
富	山	県

名 称 道路用側溝ふた（プレキャスト）

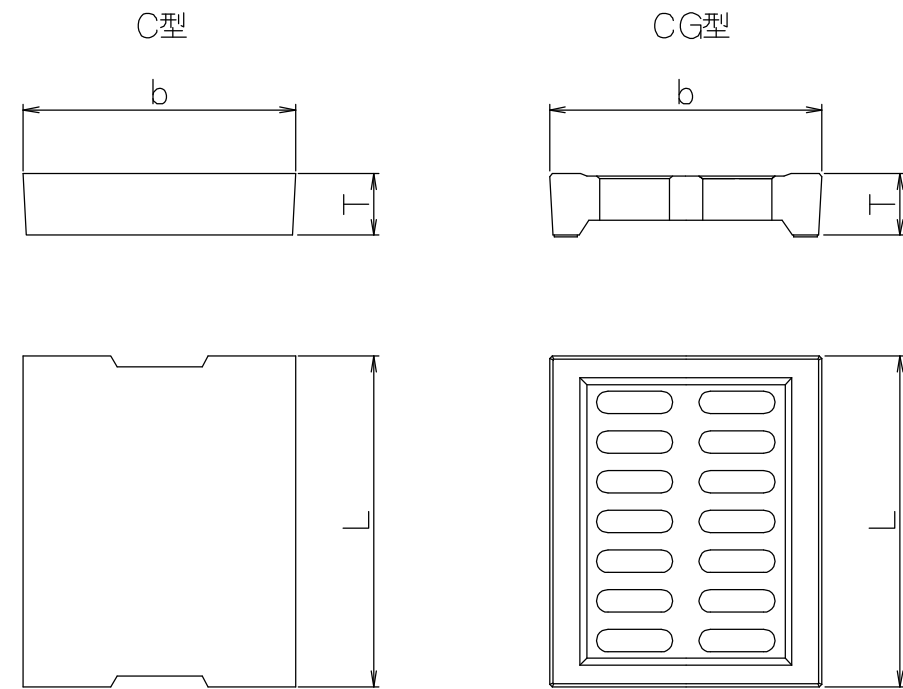


〔適用条件〕

1. 交通荷重（歩道除雪車含む）の影響を受ける箇所に使用する。
 なお、荷重条件として一般車両（T-25〈後輪1軸荷重100kN〉）とする。
2. プレキャスト側溝及び場所打ち側溝に使用する。

〔仕 様〕

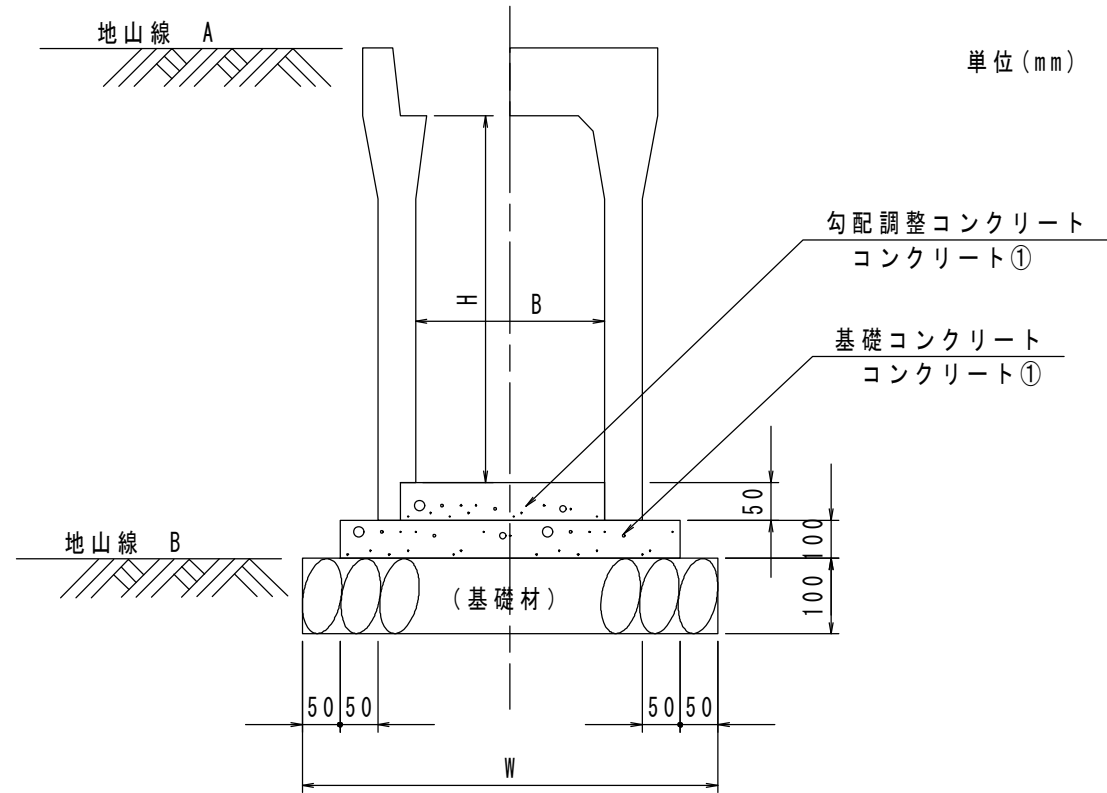
1. 構造規格は原則として「土木用コンクリート製品設計便覧」による。
2. 設置箇所の状況、流出量及び清掃管理等を勘案し、鉄製格子蓋の設置間隔を適宜決定する。CG型は消音の必要がある場合に設置する。なお、いずれも歩行に支障のない様に配置する。



種別 車道用（T）	呼び名	寸法（mm）		
		b	T	L
C型	CT - B300	412	95	500
	CT - B400	512	110	500
	CT - B500	622	125	500
CG型	CGT - B250	362	90	500
	CGT - B300	412	95	500
	CGT - B400	512	110	500
	CGT - B500	622	125	500

年度	
事業名	
工事名	
箇所	市 町 村 地内
図面	
図面番号	/ 枚の内
富 山 県	

名 称 自由勾配側溝（プレキャスト）



単位 (mm)

〔適用条件〕

1. 一般車両 (T-25<後輪1軸荷重 100kN>) を考慮する必要がある箇所に使用する。
2. 現地の地形及び状況等を考慮し、1. の条件箇所以外にも必要に応じて使用する。
3. 蓋はコンクリート蓋 (プレキャスト) を標準とする。

〔仕様〕

1. 構造規格は原則として「土木用コンクリート製品設計便覧」による。ただし、土留め型などこれ以外の構造規格を使用する場合には、構造計算書を提出させ、目的構造物に合致する強度を有しているか確認するとともに、土質条件などの使用条件を勘案して使用すること。
2. 基礎コンクリートおよび調整コンクリートの配合規格は、下表のとおりとする。

規 格	呼び強度	スランプ	粗骨材の最大寸法	水セメント比	セメント
勾配調整コンクリート	18	8cm又は12cm	25mm	65%以下	高炉セメント (B種)
基礎コンクリート	18	8cm又は12cm	25mm又は40mm	65%以下	高炉セメント (B種)

記 号	寸 法 (mm)			参考数量 (10m当たり)	
	B	H	W	勾配調整 コンクリート (m ³)	基礎 コンクリート (m ³)
B300-H 300	300	300	600	0.15	0.50
B300-H 400	300	400	610	0.15	0.51
B300-H 500	300	500	610	0.15	0.51
B300-H 600	300	600	630	0.15	0.53
B300-H 700	300	700	630	0.15	0.53
B300-H 800	300	800	650	0.15	0.55
B300-H 900	300	900	650	0.15	0.55
B300-H1000	300	1000	670	0.15	0.57
B300-H1100	300	1100	670	0.15	0.57
B400-H 400	400	400	710	0.20	0.61
B400-H 500	400	500	720	0.20	0.62
B400-H 600	400	600	720	0.20	0.62
B400-H 700	400	700	740	0.20	0.64
B400-H 800	400	800	740	0.20	0.64
B400-H 900	400	900	760	0.20	0.66
B400-H1000	400	1000	760	0.20	0.66
B400-H1100	400	1100	780	0.20	0.68
B400-H1200	400	1200	780	0.20	0.68
B500-H 400	500	400	820	0.25	0.72
B500-H 500	500	500	820	0.25	0.72
B500-H 600	500	600	840	0.25	0.74

記 号	寸 法 (mm)			参考数量 (10m当たり)	
	B	H	W	勾配調整 コンクリート (m ³)	基礎 コンクリート (m ³)
B500-H 700	500	700	840	0.25	0.74
B500-H 800	500	800	840	0.25	0.74
B500-H 900	500	900	870	0.25	0.77
B500-H1000	500	1000	870	0.25	0.77
B500-H1100	500	1100	870	0.25	0.77
B500-H1200	500	1200	890	0.25	0.79
B500-H1300	500	1300	890	0.25	0.79
B500-H1400	500	1400	890	0.25	0.79
B600-H 400	600	400	920	0.30	0.82
B600-H 500	600	500	920	0.30	0.82
B600-H 600	600	600	920	0.30	0.82
B600-H 700	600	700	950	0.30	0.85
B600-H 800	600	800	950	0.30	0.85
B600-H 900	600	900	950	0.30	0.85
B600-H1000	600	1000	980	0.30	0.88
B600-H1100	600	1100	980	0.30	0.88
B600-H1200	600	1200	980	0.30	0.88
B600-H1300	600	1300	1000	0.30	0.90
B600-H1400	600	1400	1000	0.30	0.90
B600-H1500	600	1500	1000	0.30	0.90

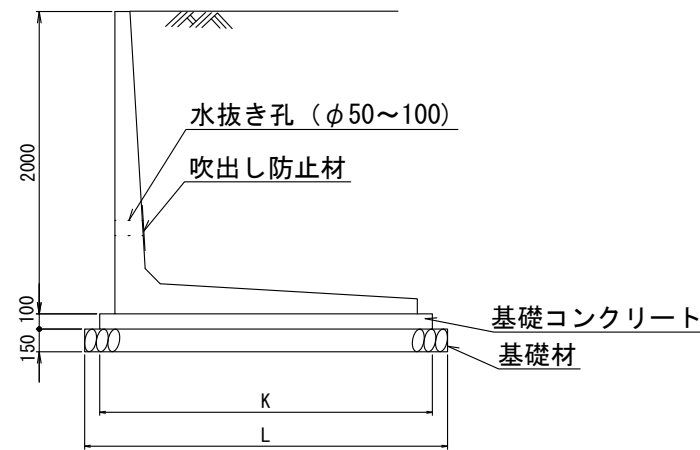
但し、上記配合規格以上のものを使用する場合は、同等とみなす。

4. 勾配調整コンクリートは、勾配の調整により変わるので注意すること。
5. 基礎材は、再生砕石 (RC-40) とし、施工にあたっては十分締固めを行う。
6. 基礎材及び基礎コンクリートの厚さはそれぞれ10cmを標準とし、施工幅は施工に必要な余裕 (5~10cm) をもたせる。
7. 目地はモルタルで接合または同等以上の止水性材料による接合とする。
8. 埋戻しは、十分締固めを行う。
9. 勾配調整コンクリートは最小5cmを確保する。

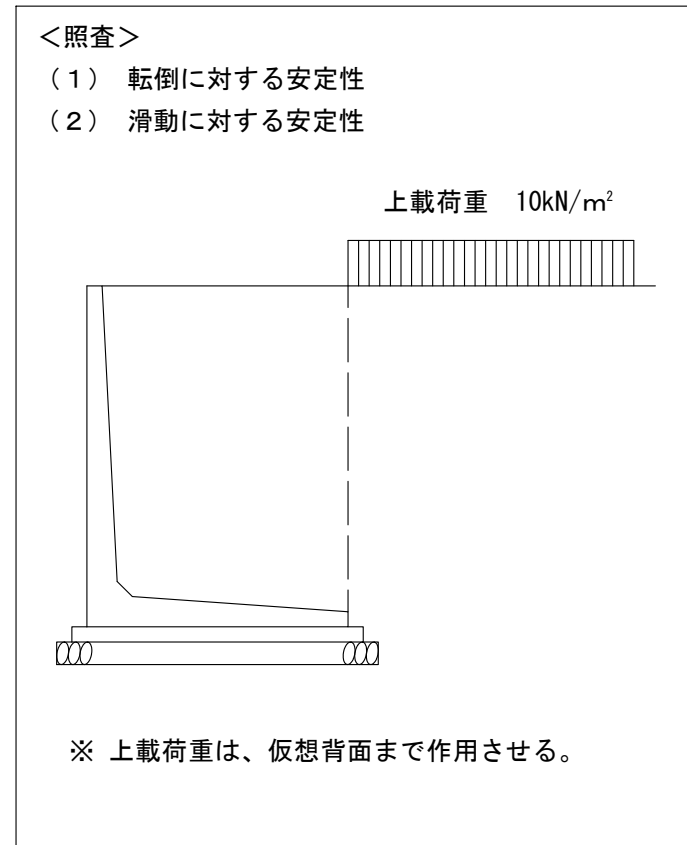
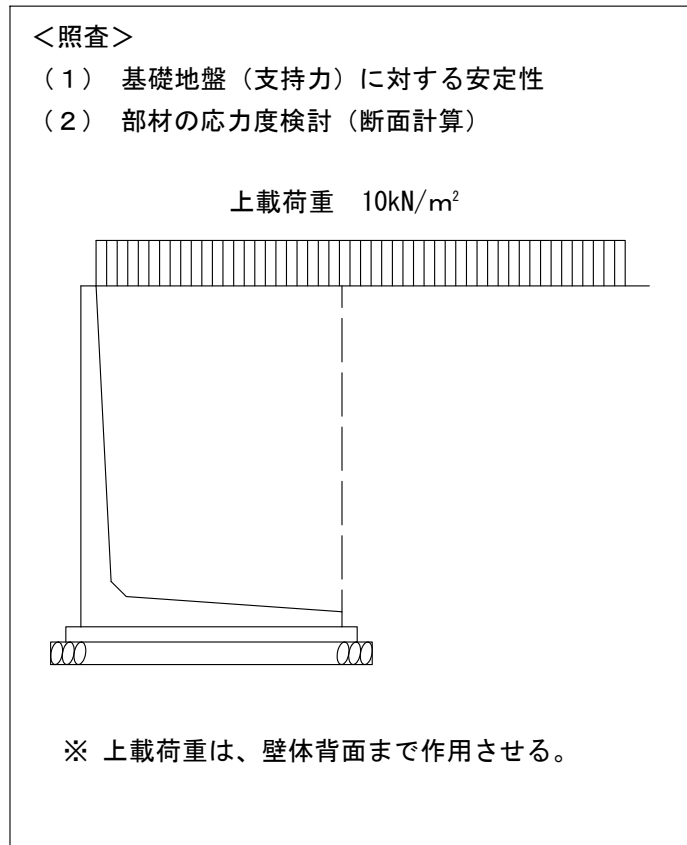
年度	
事業名	
工事名	
箇所	市 町 村 地内
図面	
図面番号	/ 枚の内
富 山 県	

名称 擁壁-L型プレキャスト擁壁標準断面図について

断面図



○ 設計における上載荷重の考え方



〔適用条件〕

- 十分な支持地盤が得られる場合の土留に使用する。ただし、壁高は5.0mまでとする。
- 裏込め土の土質により、下表より選定する。
適用範囲は擁壁背面が水平な場合とし、勾配がついている場合は別途検討する。

種別	土質	内部摩擦角(φ)	単位重量(γ)
B	砂・砂質土	30°	19 kN/m ³

〔仕様〕

- 基礎コンクリートの配合規格は、下表のとおりとする。

呼び強度	スランプ	粗骨材の最大寸法	セメント
18	8cmまたは12cm	25mmまたは40mm	高炉セメント(B種)

ただし、上記配合規格以上のものを使用する場合は同等とみなす。

- 基礎コンクリート厚は10cmとする。
- 基礎材は、再生砕石を標準とし、施工にあたっては十分締固めを行う。ただし、支持地盤が岩盤等の場合は、コンクリートとする。
- 施工に際し、厚さ3cm程度の敷モルタルを設ける。
- 基礎材の厚さは15cmとする。また、施工部は施工に必要な余裕(5~10cm)をもたせる。
- 水抜き孔は10mに2箇所を標準とし、孔径は5~10cmとする。
- 水抜き孔には吸出し防止材を設ける。
- 埋戻しは十分締固めを行う。

年度			
事業名			
工事名			
箇所	市	町	村内
図面			
図面番号	/		枚の内
富	山	県	

L型プレキャスト擁壁 寸法表

名 称 L型プレキャスト擁壁（寸法表）

Bタイプ[砂質土用]（L型プレキャスト擁壁）寸法及び材料表

寸 法 （単位：mm）			材料表（10m当り）		適 用
H	K	L	基礎コンクリート m ³	基 礎 材 m ²	
800	900	1,100	0.90	11.0	
1,000	1,050	1,250	1.05	12.5	
1,200	1,200	1,400	1.20	14.0	
1,400	1,300	1,500	1.30	15.0	
1,500	1,400	1,600	1.40	16.0	
1,600	1,500	1,700	1.50	17.0	
1,800	1,600	1,800	1.60	18.0	
2,000	1,700	1,900	1.70	19.0	
2,200	1,850	2,050	1.85	20.5	
2,400	2,000	2,200	2.00	22.0	
2,500	2,000	2,200	2.00	22.0	
2,600	2,100	2,300	2.10	23.0	
2,800	2,200	2,400	2.20	24.0	
3,000	2,300	2,500	2.30	25.0	
3,250	2,550	2,750	2.55	27.5	
3,500	2,600	2,800	2.60	28.0	
3,750	2,850	3,050	2.85	30.5	
4,000	2,900	3,100	2.90	31.0	
4,250	3,150	3,350	3.15	33.5	
4,500	3,150	3,350	3.15	33.5	
4,750	3,450	3,650	3.45	36.5	
5,000	3,450	3,650	3.45	36.5	

年度	
事業名	
工事名	
箇所	市 町 村 地内
図面	
図面番号	/ 枚の内
富 山 県	

名 称 擁壁－重力式コンクリート擁壁標準断面図について

1. 重力式および小型重力式擁壁 標準断面図について

使用上の注意事項

- (1) 重力式擁壁は、1m当たりの設計であるので、擁壁の延長方向に対する展開図、一般図を作成し、材料計算を行う必要がある。
- (2) 本標準設計の基礎型式は原則として直接基礎である。
- (3) 擁壁高さが変化する場合、1ブロックにおける最大高さを基準とし、中間の設計条件の場合は、直近上位のものを使用すればよい。
- (4) 水抜孔や擁壁に接して水路を設ける場合は、現場の状況に応じ、「擁壁工指針」を参考に別途設計する必要がある。
- (5) 滑動摩擦係数 μ の値は、基礎の施工条件を規定し決定してある。したがって「擁壁工指針」等を参考に基礎の施工条件を確実に指示しておく必要がある。
- (6) 直接基礎の根入れ深さの決定にあたっては、将来予想される地盤の洗掘や掘削（既設構造物の維持修繕や改築、新規構造物の施工など）の影響を考慮する等、「擁壁工指針」等を参考に別途設計する必要がある。
- (7) 伸縮目地の間隔は、10m以下とする。鉛直打継目は擁壁前目のV型の切れ目を持つもので、その間隔は、5m以下とする。なお、その構造については、「擁壁工指針」を参考とされたい。

2. 小型重力式擁壁

小型重力式擁壁は、擁壁高さが2.0m以下で載荷重 $q = 10\text{kN/m}^2$ の影響を受けない歩道に面した場所、のり尻擁壁及び境界壁等に適用する。

この際、擁壁背面の盛土水平部分に載荷重 $q = 3.5\text{kN/m}^2$ （群集荷重）を考慮している場合と、考慮していない場合がある。

載荷重 $q = 10\text{kN/m}^2$ の影響を考慮する場合には重力式擁壁を利用する。

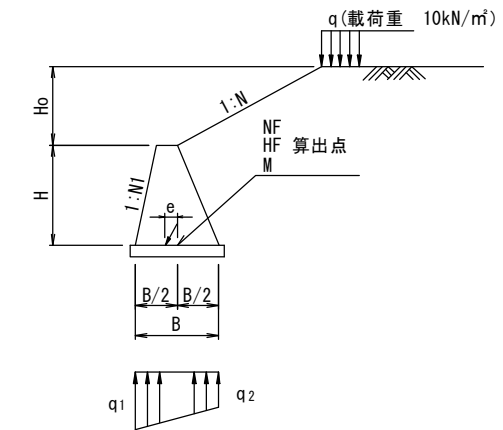
3. 記号の説明

重力式および小型重力式擁壁標準図集の記号は下記の通りである。

(1) 裏込土の分類

記号	内容	備 考
C1	礫質土	テルツァギー図表の分類による。
C2	砂質土	
C3	粘性土	

(2) 数値表の分類 (N1: 前面勾配)



4. 設計条件

本標準設計の設計条件は下記の値を標準とする。現場条件が相違する場合は別途計算する必要がある。

項 目	数 値	備 考
コンクリート設計基準強度	$\sigma_{ck} = 18\text{N/mm}^2$	
型 枠		コンクリート構造物の分類による。

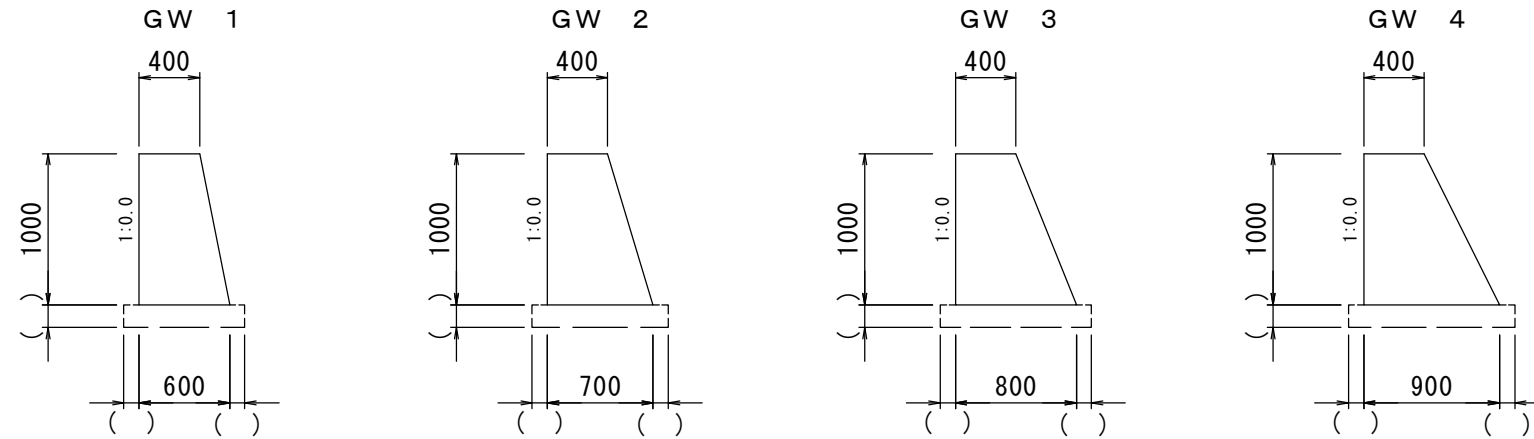
項 目	数 値	備 考	
単位重量	コンクリート	23 kN/m^3	
	礫質土	20 kN/m^3	
	砂質土	19 kN/m^3	
	粘性土	18 kN/m^3	
許容支持力度	$q_a = 200\text{kN/m}$ 注1)		
滑動摩擦係数	$\mu = 0.5, 0.6$ 注2)		
滑動安全率	$F_s = 1.5$		

注 1) 擁壁高さが2.5m以上で、かつ、支持地盤が中位な砂質地盤（N値20～30）の場合には、擁壁高さの0.2倍以上の根入れ深さを確保することが望ましい。（最小値50cm）

注 2) 砂質、礫質地盤の時は $\mu = 0.6$ 、粘性土地盤の時は $\mu = 0.5$ 。

年度	
事業名	
工事名	
箇所	市 町 村 地内
図面	
図面番号	/ 枚の内
富 山 県	

断面図 単位(mm)



数値表：滑動摩擦係数 $\mu=0.6$ の場合

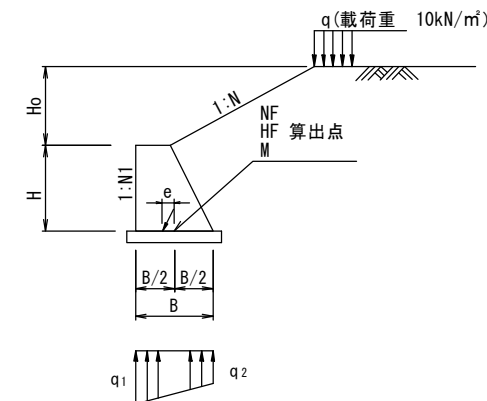
(1m当たり)

H 擁壁高 (m)	N1 前面勾配	C 裏込め土 の種類	N 盛土勾配	Ho/H 高さ比	B 底版幅 (m)	NF 鉛直力 (kN)	HF 水平力 (kN)	M モーメント (kN・m)	e 偏心距離 (m)	地盤反力度		Fs 滑動 安全率	GW 断面形 状番号	
										q1 (kN/m ²)	q2 (kN/m ²)			
1.00	0.00	C1	2.0	水平	0.00	0.600	15.3	5.52	1.49	0.097	50	1	1.67	GW 1
				0.25	0.600	15.2	5.38	1.46	0.096	50	1	1.70	GW 1	
				0.50	0.600	15.0	5.12	1.42	0.094	49	1	1.76	GW 1	
				0.75	0.600	14.8	4.80	1.36	0.092	47	2	1.85	GW 1	
				1.00	0.600	14.6	4.47	1.31	0.090	46	3	1.96	GW 1	
				0.25	0.600	15.3	5.57	1.50	0.097	51	1	1.65	GW 1	
			1.8	0.50	0.600	15.3	5.51	1.48	0.097	50	1	1.67	GW 1	
				0.75	0.600	15.2	5.37	1.46	0.096	50	1	1.70	GW 1	
				1.00	0.600	15.1	5.18	1.43	0.095	49	1	1.75	GW 1	
				0.25	0.600	15.6	5.87	1.55	0.099	52	0	1.59	GW 1	
				0.50	0.700	18.3	6.69	1.69	0.092	47	5	1.64	GW 2	
				0.75	0.700	18.5	6.91	1.71	0.093	47	5	1.60	GW 2	
			1.5	1.00	0.700	18.6	7.07	1.73	0.093	48	5	1.58	GW 2	
				水平	0.00	0.700	17.8	6.91	1.88	0.106	48	2	1.54	GW 2
				0.25	0.700	17.9	7.00	1.89	0.106	49	2	1.53	GW 2	
				0.50	0.700	17.9	7.01	1.89	0.106	49	2	1.53	GW 2	
				0.75	0.700	17.8	6.95	1.88	0.106	49	2	1.54	GW 2	
				1.00	0.700	17.8	6.86	1.87	0.105	48	2	1.55	GW 2	
			2.0	0.25	0.800	20.7	7.67	1.95	0.095	44	7	1.62	GW 3	
				0.50	0.800	20.9	7.94	1.98	0.095	45	8	1.58	GW 3	
				0.75	0.800	21.1	8.14	2.00	0.095	45	8	1.55	GW 3	
				1.00	0.800	21.2	8.29	2.01	0.095	45	8	1.54	GW 3	
				水平	0.00	0.900	23.1	8.65	2.21	0.096	42	9	1.60	GW 4
				0.25	0.900	23.5	9.09	2.24	0.095	43	10	1.55	GW 4	
2.0	0.50	0.900	23.9	9.48	2.26	0.095	43	10	1.51	GW 4				

材料表

(1m当たり)

GW 断面形状番号	H (m)	B (m)	コンクリート (m ³)	型枠 (m ²)	基礎材 (m ³)
GW 1	1.00	0.60	0.500	2.020	
GW 2	1.00	0.70	0.550	2.044	
GW 3	1.00	0.80	0.600	2.077	
GW 4	1.00	0.90	0.650	2.118	



〔注意事項〕

1. 本図は1m当りの設計であり、地震を考慮していない。
2. 中間の設計条件に対しては、直近上位のものを使用すること。
3. 設計条件の空欄には、該当する設計条件を記入すること。
4. 基礎材は、基礎地盤の状況に応じて別途検討し、材種、数厚および数量を該当する箇所に明記すること。
5. 水抜孔などの排水工は、現場の状況に応じて別途設計すること。
6. 伸縮目地の間隔は、10m以下とすること。また、擁壁前面にV字型の鉛直打継目を設けるのが望ましく、その間隔は5m以下を標準とする。
7. 使用しない断面は、間違いの起こらないように斜線などで消しておくこと。また、数値表および材料表の該当する部分を赤線で囲むなど、使用箇所を明記するのがよい。

数値表：滑動摩擦係数 $\mu=0.5$ の場合

(1m当たり)

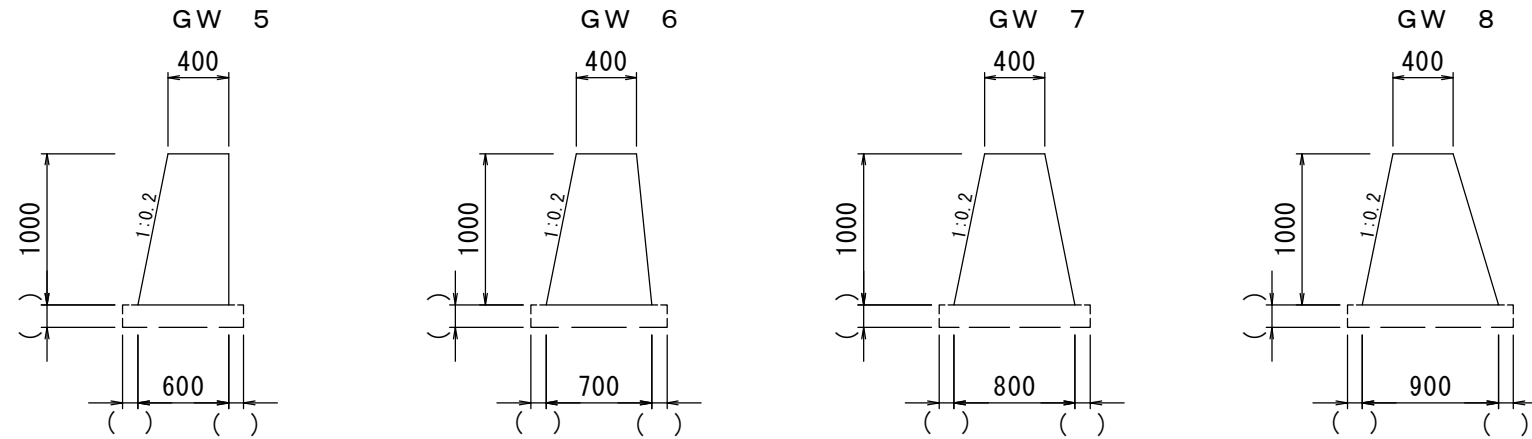
H 擁壁高 (m)	N1 前面勾配	C 裏込め土 の種類	N 盛土勾配	Ho/H 高さ比	B 底版幅 (m)	NF 鉛直力 (kN)	HF 水平力 (kN)	M モーメント (kN・m)	e 偏心距離 (m)	地盤反力度		Fs 滑動 安全率	GW 断面形 状番号	
										q1 (kN/m ²)	q2 (kN/m ²)			
1.00	0.00	C1	2.0	水平	0.00	0.800	20.2	6.33	1.64	0.081	41	10	1.59	GW 3
				0.25	0.800	20.2	6.35	1.64	0.081	41	10	1.59	GW 3	
				0.50	0.800	20.0	6.20	1.63	0.081	40	10	1.61	GW 3	
				0.75	0.800	19.8	5.95	1.62	0.082	40	10	1.66	GW 3	
				1.00	0.800	19.5	5.63	1.59	0.082	39	9	1.73	GW 3	
				0.25	0.800	20.4	6.55	1.65	0.081	41	10	1.56	GW 3	
			1.8	0.50	0.800	20.4	6.60	1.66	0.081	41	10	1.55	GW 3	
				0.75	0.800	20.4	6.54	1.65	0.081	41	10	1.56	GW 3	
				1.00	0.800	20.2	6.41	1.65	0.081	41	10	1.58	GW 3	
				0.25	0.800	20.7	6.84	1.67	0.081	42	10	1.51	GW 3	
				0.50	0.900	24.1	7.67	1.61	0.067	39	15	1.57	GW 4	
				0.75	0.900	24.5	8.01	1.60	0.066	39	15	1.53	GW 4	
			1.5	1.00	0.900	23.0	7.59	1.89	0.082	39	12	1.51	GW 4	

設計条件

項目	記号	単位	数値
擁壁高	H	m	
盛土高	Ho	m	
裏込め土の種類	C	—	
盛土勾配	1:N	—	
高さ比	Ho/H	—	
単位体積重量	土砂	kN/m ³	
コンクリート設計基準強度	σck	N/mm ²	23
滑動摩擦係数	μ	—	
滑動安全率	Fs	—	1.5

年度	
事業名	
工事名	
箇所	市 町 村 地内
図面	
図面番号	/ 枚の内
富	山 県

断面図 単位(mm)



数値表：滑動摩擦係数 $\mu=0.6$ の場合

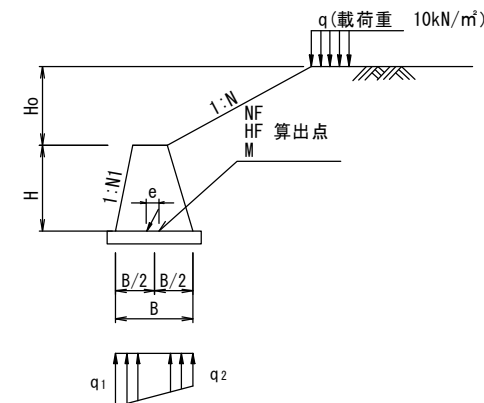
(1m当たり)

H 擁壁高 (m)	N1 前面勾配	C 裏込め土 の種類	N 盛土勾配	Ho/H 高さ比	B 底版幅 (m)	NF 鉛直力 (kN)	HF 水平力 (kN)	M モーメント (kN・m)	e 偏心距離 (m)	地盤反力度		Fs 滑動 安全率	GW 断面形 状番号
										q1 (kN/m ²)	q2 (kN/m ²)		
1.00	0.2	C1	2.0	0.00	0.600	13.4	4.49	0.379	0.028	29	16	1.80	GW 5
				0.25	0.600	13.3	4.26	0.332	0.025	28	17	1.88	GW 5
				0.50	0.600	13.2	3.96	0.271	0.021	27	17	2.00	GW 5
				0.75	0.600	13.1	3.63	0.203	0.016	25	18	2.16	GW 5
				1.00	0.600	13.0	3.47	0.171	0.013	25	19	2.25	GW 5
				0.25	0.600	13.4	4.44	0.369	0.027	29	16	1.81	GW 5
			1.8	0.50	0.600	13.4	4.32	0.343	0.026	28	17	1.86	GW 5
				0.75	0.600	13.3	4.14	0.307	0.023	27	17	1.93	GW 5
				1.00	0.600	13.2	3.94	0.266	0.020	26	18	2.01	GW 5
				0.25	0.600	13.5	4.72	0.426	0.031	30	15	1.72	GW 5
				0.50	0.600	13.6	4.88	0.458	0.034	30	15	1.67	GW 5
				0.75	0.600	13.7	4.99	0.480	0.035	31	15	1.64	GW 5
			1.5	1.00	0.600	13.7	5.05	0.494	0.036	31	15	1.62	GW 5
				0.00	0.700	15.5	5.98	0.795	0.051	32	12	1.56	GW 6
				0.25	0.700	15.5	5.95	0.789	0.051	32	13	1.56	GW 6
				0.50	0.700	15.5	5.88	0.776	0.050	32	13	1.58	GW 6
				0.75	0.700	15.4	5.77	0.757	0.049	31	13	1.60	GW 6
				1.00	0.700	15.4	5.64	0.733	0.048	31	13	1.63	GW 6
			2.0	0.25	0.700	15.6	6.16	0.827	0.053	32	12	1.52	GW 6
				0.50	0.800	18.0	6.87	0.898	0.050	31	14	1.57	GW 7
				0.75	0.800	18.1	6.99	0.913	0.051	31	14	1.55	GW 7
				1.00	0.800	18.1	7.07	0.923	0.051	31	14	1.54	GW 7
				0.00	0.900	20.2	7.99	1.15	0.057	31	14	1.52	GW 8
				1.8	0.25	0.800	18.1	6.99	0.913	0.051	31	14	1.55
0.50	0.800	18.1	6.99		0.913	0.051	31	14	1.55	GW 7			
0.75	0.800	18.1	6.99		0.913	0.051	31	14	1.55	GW 7			
1.00	0.800	18.1	7.07		0.923	0.051	31	14	1.54	GW 7			
0.00	0.900	20.2	7.99		1.15	0.057	31	14	1.52	GW 8			
0.25	0.900	20.2	7.99		1.15	0.057	31	14	1.52	GW 8			
C3	0.00	0.900	20.2	7.99	1.15	0.057	31	14	1.52	GW 8			
	0.25	0.900	20.2	7.99	1.15	0.057	31	14	1.52	GW 8			
	0.50	0.900	20.2	7.99	1.15	0.057	31	14	1.52	GW 8			
	0.75	0.900	20.2	7.99	1.15	0.057	31	14	1.52	GW 8			
	1.00	0.900	20.2	7.99	1.15	0.057	31	14	1.52	GW 8			
	0.25	0.900	20.2	7.99	1.15	0.057	31	14	1.52	GW 8			

材料表

(1m当たり)

GW 断面形状番号	H (m)	B (m)	コンクリート (m ³)	型枠 (m ²)	基礎材 (m ³)
GW 5	1.00	0.60	0.500	2.020	
GW 6	1.00	0.70	0.550	2.025	
GW 7	1.00	0.80	0.600	2.040	
GW 8	1.00	0.90	0.650	2.064	



〔注意事項〕

1. 本図は1m当りの設計であり、地震を考慮していない。
2. 中間の設計条件に対しては、直近上位のものを使用すること。
3. 設計条件の空欄には、該当する設計条件を記入すること。
4. 基礎材は、基礎地盤の状況に応じて別途検討し、材種、数厚および数量を該当する箇所に明記すること。
5. 水抜孔などの排水工は、現場の状況に応じて別途設計すること。
6. 伸縮目地の間隔は、10m以下とすること。また、擁壁前面にV字型の鉛直打継目を設けるのが望ましく、その間隔は5m以下を標準とする。
7. 使用しない断面は、間違いの起こらないように斜線などで消しておくこと。また、数値表および材料表の該当部分を赤線で囲むなど、使用箇所を明記するのがよい。

数値表：滑動摩擦係数 $\mu=0.5$ の場合

(1m当たり)

H 擁壁高 (m)	N1 前面勾配	C 裏込め土 の種類	N 盛土勾配	Ho/H 高さ比	B 底版幅 (m)	NF 鉛直力 (kN)	HF 水平力 (kN)	M モーメント (kN・m)	e 偏心距離 (m)	地盤反力度		Fs 滑動 安全率	GW 断面形 状番号
										q1 (kN/m ²)	q2 (kN/m ²)		
1.00	0.2	C1	2.0	0.00	0.700	15.4	5.02	0.503	0.033	28	16	1.54	GW 6
				0.25	0.700	15.3	4.83	0.473	0.031	28	16	1.59	GW 6
				0.50	0.700	15.2	4.54	0.428	0.028	27	16	1.67	GW 6
				0.75	0.700	15.0	4.21	0.376	0.025	26	17	1.78	GW 6
				1.00	0.700	14.9	3.97	0.338	0.023	25	17	1.87	GW 6
				0.25	0.700	15.4	5.02	0.503	0.033	28	16	1.54	GW 6
			1.8	0.50	0.700	15.4	4.91	0.486	0.032	28	16	1.56	GW 6
				0.75	0.700	15.3	4.75	0.461	0.030	27	16	1.61	GW 6
				1.00	0.700	15.2	4.55	0.430	0.028	27	16	1.67	GW 6
				0.25	0.800	17.9	5.87	0.605	0.034	28	17	1.52	GW 7
				0.50	0.900	20.6	6.69	0.589	0.029	27	18	1.54	GW 8
				0.75	0.900	20.8	6.91	0.598	0.029	27	19	1.50	GW 8
			1.5	0.25	0.800	17.9	5.87	0.605	0.034	28	17	1.52	GW 7
				0.50	0.900	20.6	6.69	0.589	0.029	27	18	1.54	GW 8
				0.75	0.900	20.8	6.91	0.598	0.029	27	19	1.50	GW 8
				0.00	0.900	20.6	6.69	0.589	0.029	27	18	1.54	GW 8
				0.25	0.900	20.6	6.69	0.589	0.029	27	18	1.54	GW 8
				0.50	0.900	20.6	6.69	0.589	0.029	27	18	1.54	GW 8

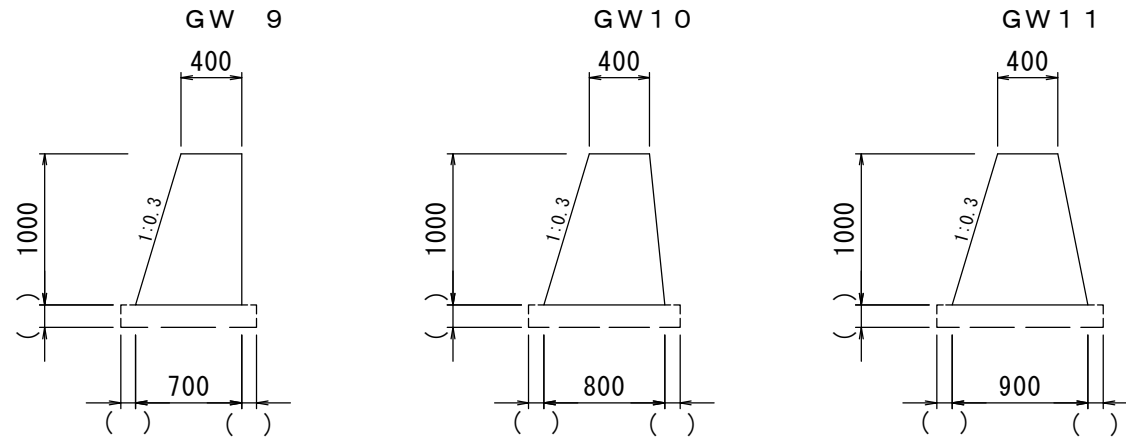
設計条件

項目	記号	単位	数値
擁壁高	H	m	
盛土高	Ho	m	
裏込め土の種類	C	—	
盛土勾配	1:N	—	
高さ比	Ho/H	—	
単位体積重量	土砂	kN/m ³	
コンクリート設計基準強度	σck	N/mm ²	23
滑動摩擦係数	μ	—	
滑動安全率	Fs	—	1.5

年度	
事業名	
工事名	
箇所	市 町 村 地内
図面	
図面番号	/ 枚の内
富	山 県

名称 重力式擁壁 H=1,000 N1=0.3

断面図 単位(mm)

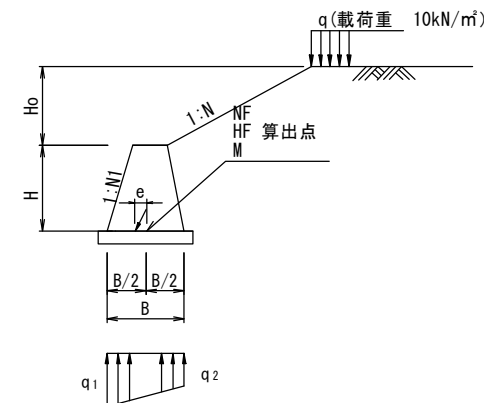


数値表：滑動摩擦係数 $\mu=0.6$ の場合

H 擁壁高 (m)	N1 前面勾配	C 裏込め土 の種類	N 盛土勾配	Ho/H 高さ比	B 底版幅 (m)	NF 鉛直力 (kN)	HF 水平力 (kN)	M モーメント (kN・m)	e 偏心距離 (m)	地盤反力度		Fs 滑動 安全率	GW 断面形 状番号	
										q1 (kN/m ²)	q2 (kN/m ²)			
1.00	0.3	C1	2.0	0.00	0.700	14.6	4.49	-0.044	-0.003	20	21	1.95	GW 9	
				0.25	0.700	14.5	4.26	-0.086	-0.006	20	22	2.04	GW 9	
				0.50	0.700	14.4	3.96	-0.140	-0.010	19	22	2.17	GW 9	
				0.75	0.700	14.2	3.63	-0.201	-0.014	18	23	2.35	GW 9	
			1.00	0.700	14.1	3.47	-0.229	-0.016	17	23	2.44	GW 9		
			1.8	0.25	0.700	14.6	4.44	-0.053	-0.004	20	21	1.97	GW 9	
				0.50	0.700	14.5	4.32	-0.076	-0.005	20	22	2.02	GW 9	
				0.75	0.700	14.4	4.14	-0.108	-0.007	19	22	2.09	GW 9	
				1.00	0.700	14.3	3.94	-0.145	-0.010	19	22	2.19	GW 9	
			1.5	0.25	0.700	14.7	4.72	-0.002	0.000	21	21	1.87	GW 9	
				0.50	0.700	14.8	4.88	0.027	0.002	21	21	1.81	GW 9	
				0.75	0.700	14.8	4.99	0.047	0.003	22	21	1.78	GW 9	
		1.00		0.700	14.8	5.05	0.059	0.004	22	20	1.76	GW 9		
		C2	2.0	0.00	0.700	14.6	5.45	0.259	0.018	24	18	1.61	GW 9	
				0.25	0.700	14.6	5.39	0.247	0.017	24	18	1.63	GW 9	
				0.50	0.700	14.6	5.29	0.227	0.016	24	18	1.65	GW 9	
				0.75	0.700	14.5	5.17	0.202	0.014	23	18	1.69	GW 9	
			1.00	0.700	14.5	5.03	0.174	0.012	23	19	1.73	GW 9		
			1.8	0.25	0.700	14.7	5.58	0.288	0.020	24	17	1.58	GW 9	
				0.50	0.700	14.7	5.68	0.307	0.021	25	17	1.55	GW 9	
				0.75	0.700	14.7	5.74	0.321	0.022	25	17	1.54	GW 9	
				1.00	0.700	14.8	5.78	0.329	0.022	25	17	1.53	GW 9	
			C3	水平	0.00	0.900	19.0	7.57	0.656	0.035	26	16	1.50	GW 11

材料表

GW 断面形状番号	H (m)	B (m)	コンクリート (m ³)	型枠 (m ²)	基礎材 (m ³)
GW 9	1.00	0.70	0.550	2.044	
GW 10	1.00	0.80	0.600	2.049	
GW 11	1.00	0.90	0.650	2.064	



〔注意事項〕

1. 本図は1m当りの設計であり、地震を考慮していない。
2. 中間の設計条件に対しては、直近上位のものを使用すること。
3. 設計条件の空欄には、該当する設計条件を記入すること。
4. 基礎材は、基礎地盤の状況に応じて別途検討し、材種、数厚および数量を該当する箇所に明記すること。
5. 水抜孔などの排水工は、現場の状況に応じて別途設計すること。
6. 伸縮目地の間隔は、10m以下とすること。また、擁壁前面にV字型の鉛直打継目を設けるのが望ましく、その間隔は5m以下を標準とする。
7. 使用しない断面は、間違いの起こらないように斜線などで消しておくこと。また、数値表および材料表の該当する部分を赤線で囲むなど、使用箇所を明記するのがよい。

数値表：滑動摩擦係数 $\mu=0.5$ の場合

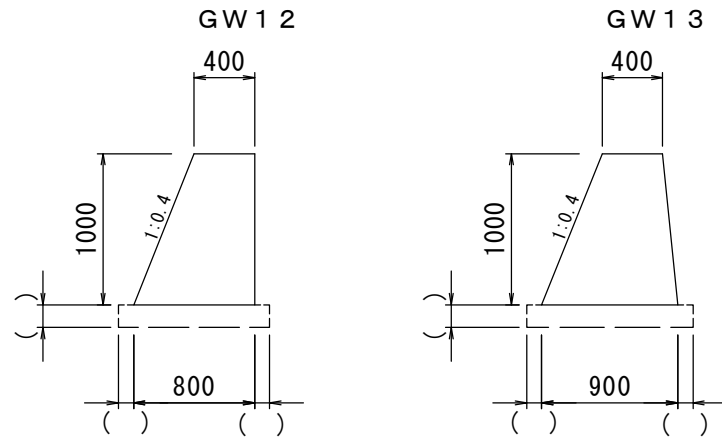
H 擁壁高 (m)	N1 前面勾配	C 裏込め土 の種類	N 盛土勾配	Ho/H 高さ比	B 底版幅 (m)	NF 鉛直力 (kN)	HF 水平力 (kN)	M モーメント (kN・m)	e 偏心距離 (m)	地盤反力度		Fs 滑動 安全率	GW 断面形 状番号
										q1 (kN/m ²)	q2 (kN/m ²)		
1.00	0.3	C1	2.0	0.00	0.700	14.6	4.49	-0.044	-0.003	20	21	1.62	GW 9
				0.25	0.700	14.5	4.26	-0.086	-0.006	20	22	1.70	GW 9
				0.50	0.700	14.4	3.96	-0.140	-0.010	19	22	1.81	GW 9
				0.75	0.700	14.2	3.63	-0.201	-0.014	18	23	1.96	GW 9
			1.00	0.700	14.1	3.47	-0.229	-0.016	17	23	2.04	GW 9	
			1.8	0.25	0.700	14.6	4.44	-0.053	-0.004	20	21	1.64	GW 9
				0.50	0.700	14.5	4.32	-0.076	-0.005	20	22	1.68	GW 9
				0.75	0.700	14.4	4.14	-0.108	-0.007	19	22	1.74	GW 9
				1.00	0.700	14.3	3.94	-0.145	-0.010	19	22	1.82	GW 9
			1.5	0.25	0.700	14.7	4.72	-0.002	0.000	21	21	1.56	GW 9
				0.50	0.700	14.8	4.88	0.027	0.002	21	21	1.51	GW 9
				0.75	0.800	16.9	5.64	0.119	0.007	22	20	1.50	GW 10
		1.00		0.900	19.4	6.41	0.113	0.006	22	21	1.51	GW 11	

設計条件

項目	記号	単位	数値
擁壁高	H	m	
盛土高	Ho	m	
裏込め土の種類	C	—	
盛土勾配	1:N	—	
高さ比	Ho/H	—	
単位体積重量	土砂	kN/m ³	
	コンクリート	kN/m ³	23
コンクリート設計基準強度	σ_{ck}	N/mm ²	18
滑動摩擦係数	μ	—	
滑動安全率	Fs	—	1.5

年度	
事業名	
工事名	
箇所	市 町 村 地内
図面	
図面番号	/ 枚の内
富	山 県

断面図 単位(mm)



数値表：滑動摩擦係数 $\mu=0.6$ の場合

(1m当たり)

H 擁壁高 (m)	N1 前面勾配	C 裏込め土 の種類	N 盛土勾配	Ho/H 高さ比	B 底版幅 (m)	NF 鉛直力 (kN)	HF 水平力 (kN)	M モーメント (kN・m)	e 偏心距離 (m)	地盤反力度		Fs 滑動 安全率	GW 断面形 状番号	
										q1 (kN/m ²)	q2 (kN/m ²)			
1.00	0.4	C1	2.0	0.00	0.800	15.7	4.49	-0.505	-0.032	15	24	2.10	GW 12	
				0.25	0.800	15.6	4.26	-0.542	-0.035	14	25	2.20	GW 12	
				0.50	0.800	15.5	3.96	-0.590	-0.038	14	25	2.35	GW 12	
				0.75	0.800	15.4	3.63	-0.643	-0.042	13	25	2.54	GW 12	
				1.00	0.800	15.3	3.47	-0.668	-0.044	13	25	2.64	GW 12	
				0.25	0.800	15.7	4.44	-0.513	-0.033	15	24	2.12	GW 12	
			1.8	0.50	0.800	15.7	4.32	-0.533	-0.034	15	25	2.18	GW 12	
				0.75	0.800	15.6	4.14	-0.561	-0.036	14	25	2.26	GW 12	
				1.00	0.800	15.5	3.94	-0.594	-0.038	14	25	2.36	GW 12	
				0.25	0.800	15.8	4.72	-0.468	-0.030	15	24	2.01	GW 12	
				0.50	0.800	15.9	4.88	-0.442	-0.028	16	24	1.96	GW 12	
				0.75	0.800	16.0	4.99	-0.425	-0.027	16	24	1.92	GW 12	
			1.5	1.00	0.800	16.0	5.05	-0.414	-0.026	16	24	1.90	GW 12	
				0.00	0.800	15.8	5.45	-0.204	-0.013	18	22	1.74	GW 12	
				0.25	0.800	15.8	5.39	-0.216	-0.014	18	22	1.76	GW 12	
				0.50	0.800	15.7	5.29	-0.233	-0.015	17	22	1.78	GW 12	
				0.75	0.800	15.7	5.17	-0.256	-0.016	17	22	1.82	GW 12	
				1.00	0.800	15.6	5.03	-0.282	-0.018	17	22	1.86	GW 12	
			C2	2.0	0.25	0.800	15.8	5.58	-0.178	-0.011	18	21	1.70	GW 12
					0.50	0.800	15.9	5.68	-0.160	-0.010	18	21	1.68	GW 12
					0.75	0.800	15.9	5.74	-0.148	-0.009	18	21	1.66	GW 12
				1.8	1.00	0.800	15.9	5.78	-0.141	-0.009	19	21	1.65	GW 12
					0.00	0.900	17.9	7.09	0.170	0.010	21	19	1.51	GW 13
					0.25	0.900	17.9	7.09	0.170	0.010	21	19	1.51	GW 13

数値表：滑動摩擦係数 $\mu=0.5$ の場合

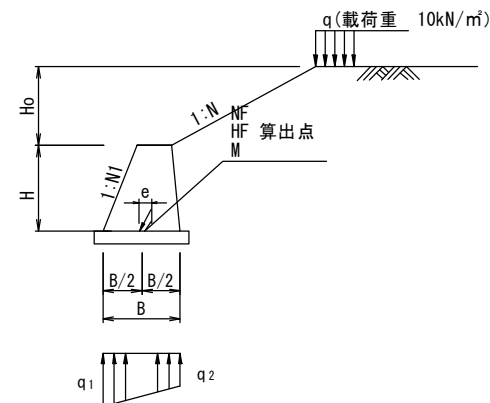
(1m当たり)

H 擁壁高 (m)	N1 前面勾配	C 裏込め土 の種類	N 盛土勾配	Ho/H 高さ比	B 底版幅 (m)	NF 鉛直力 (kN)	HF 水平力 (kN)	M モーメント (kN・m)	e 偏心距離 (m)	地盤反力度		Fs 滑動 安全率	GW 断面形 状番号
										q1 (kN/m ²)	q2 (kN/m ²)		
1.00	0.4	C1	2.0	0.00	0.800	15.7	4.49	-0.505	-0.032	15	24	1.75	GW 12
				0.25	0.800	15.6	4.26	-0.542	-0.035	14	25	1.84	GW 12
				0.50	0.800	15.5	3.96	-0.590	-0.038	14	25	1.96	GW 12
				0.75	0.800	15.4	3.63	-0.643	-0.042	13	25	2.12	GW 12
				1.00	0.800	15.3	3.47	-0.668	-0.044	13	25	2.20	GW 12
				0.25	0.800	15.7	4.44	-0.513	-0.033	15	24	1.77	GW 12
			1.8	0.50	0.800	15.7	4.32	-0.533	-0.034	15	25	1.81	GW 12
				0.75	0.800	15.6	4.14	-0.561	-0.036	14	25	1.88	GW 12
				1.00	0.800	15.5	3.94	-0.594	-0.038	14	25	1.97	GW 12
				0.25	0.800	15.8	4.72	-0.468	-0.030	15	24	1.68	GW 12
				0.50	0.800	15.9	4.88	-0.442	-0.028	16	24	1.63	GW 12
				0.75	0.800	16.0	4.99	-0.425	-0.027	16	24	1.60	GW 12
			1.5	1.00	0.800	16.0	5.05	-0.414	-0.026	16	24	1.58	GW 12
				0.00	0.900	17.9	7.09	0.170	0.010	21	19	1.51	GW 13
				0.25	0.900	17.9	7.09	0.170	0.010	21	19	1.51	GW 13

材料表

(1m当たり)

GW 断面形状番号	H (m)	B (m)	コンクリート (m ³)	型枠 (m ²)	基礎材 (m ³)
GW 12	1.00	0.80	0.600	2.077	
GW 13	1.00	0.90	0.650	2.082	



〔注意事項〕

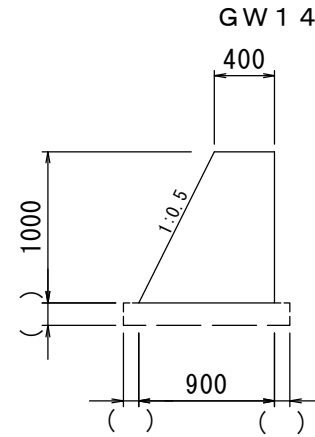
1. 本図は1m当りの設計であり、地震を考慮していない。
2. 中間の設計条件に対しては、直近上位のものを使用すること。
3. 設計条件の空欄には、該当する設計条件を記入すること。
4. 基礎材は、基礎地盤の状況に応じて別途検討し、材種、数厚および数量を該当する箇所に明記すること。
5. 水抜孔などの排水工は、現場の状況に応じて別途設計すること。
6. 伸縮目地の間隔は、10m以下とすること。また、擁壁前面にV字型の鉛直打継目を設けるのが望ましく、その間隔は5m以下を標準とする。
7. 使用しない断面は、間違いの起こらないように斜線などで消しておくこと。また、数値表および材料表の該当する部分を赤線で囲むなど、使用箇所を明記するのがよい。

設計条件

項目	記号	単位	数値
擁壁高	H	m	
盛土高	Ho	m	
裏込め土の種類	C	—	
盛土勾配	1:N	—	
高さ比	Ho/H	—	
単位体積重量	土砂	kN/m ³	
コンクリート	コンクリート	kN/m ³	23
コンクリート設計基準強度	σ_{ck}	N/mm ²	18
滑動摩擦係数	μ	—	
滑動安全率	Fs	—	1.5

年度	
事業名	
工事名	
箇所	市 町 村 地内
図面	
図面番号	/ 枚の内
富 山 県	

断面図 単位(mm)



数値表：滑動摩擦係数 $\mu=0.6$ の場合

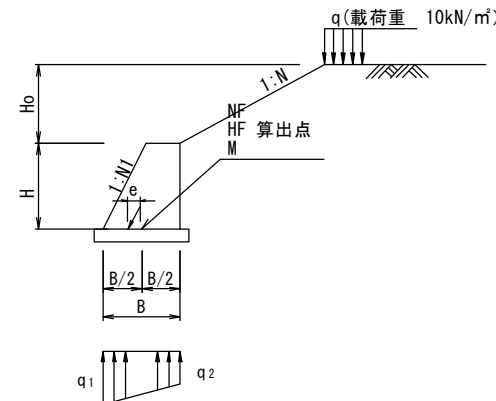
H 擁壁高 (m)	N1 前面勾配	C 裏込め土 の種類	N 盛土勾配	Ho/H 高さ比	B 底版幅 (m)	NF 鉛直力 (kN)	HF 水平力 (kN)	M モーメント (kN・m)	e 偏心距離 (m)	地盤反力度		Fs 滑動 安全率	GW 断面形 状番号	
										q1 (kN/m ²)	q2 (kN/m ²)			
1.00	0.5	C1	2.0	0.00	0.900	16.9	4.49	-1.00	-0.059	11	26	2.26	GW 14	
				0.25	0.900	16.8	4.26	-1.04	-0.062	11	26	2.37	GW 14	
				0.50	0.900	16.7	3.96	-1.08	-0.065	11	26	2.52	GW 14	
				0.75	0.900	16.5	3.63	-1.12	-0.068	10	27	2.73	GW 14	
			1.00	0.900	16.4	3.47	-1.15	-0.070	10	27	2.84	GW 14		
			1.8	0.25	0.900	16.9	4.44	-1.01	-0.060	11	26	2.28	GW 14	
				0.50	0.900	16.8	4.32	-1.03	-0.061	11	26	2.34	GW 14	
				0.75	0.900	16.7	4.14	-1.05	-0.063	11	26	2.43	GW 14	
				1.00	0.900	16.6	3.94	-1.08	-0.065	10	27	2.54	GW 14	
			1.5	0.25	0.900	17.0	4.72	-0.972	-0.057	12	26	2.16	GW 14	
				0.50	0.900	17.1	4.88	-0.950	-0.056	12	26	2.10	GW 14	
				0.75	0.900	17.1	4.99	-0.935	-0.055	12	26	2.06	GW 14	
		1.00		0.900	17.1	5.05	-0.926	-0.054	12	26	2.03	GW 14		
		C2	2.0	0.00	0.900	16.9	5.45	-0.705	-0.042	14	24	1.86	GW 14	
				0.25	0.900	16.9	5.39	-0.716	-0.042	13	24	1.88	GW 14	
				0.50	0.900	16.9	5.29	-0.732	-0.043	13	24	1.91	GW 14	
				0.75	0.900	16.8	5.17	-0.753	-0.045	13	24	1.95	GW 14	
			1.00	0.900	16.8	5.03	-0.776	-0.046	13	24	2.00	GW 14		
			1.8	0.25	0.900	17.0	5.58	-0.682	-0.040	14	24	1.82	GW 14	
				0.50	0.900	17.0	5.68	-0.666	-0.039	14	24	1.80	GW 14	
				0.75	0.900	17.0	5.74	-0.655	-0.038	14	24	1.78	GW 14	
				1.00	0.900	17.1	5.78	-0.649	-0.038	14	24	1.77	GW 14	
			C3	2.0	0.00	0.900	16.9	6.57	-0.325	-0.019	16	21	1.55	GW 14
					0.25	0.900	17.0	6.72	-0.294	-0.017	17	21	1.51	GW 14

数値表：滑動摩擦係数 $\mu=0.5$ の場合

H 擁壁高 (m)	N1 前面勾配	C 裏込め土 の種類	N 盛土勾配	Ho/H 高さ比	B 底版幅 (m)	NF 鉛直力 (kN)	HF 水平力 (kN)	M モーメント (kN・m)	e 偏心距離 (m)	地盤反力度		Fs 滑動 安全率	GW 断面形 状番号
										q1 (kN/m ²)	q2 (kN/m ²)		
1.00	0.5	C1	2.0	0.00	0.900	16.9	4.49	-1.00	-0.059	11	26	1.88	GW 14
				0.25	0.900	16.8	4.26	-1.04	-0.062	11	26	1.97	GW 14
				0.50	0.900	16.7	3.96	-1.08	-0.065	11	26	2.10	GW 14
				0.75	0.900	16.5	3.63	-1.12	-0.068	10	27	2.28	GW 14
			1.00	0.900	16.4	3.47	-1.15	-0.070	10	27	2.37	GW 14	
			1.8	0.25	0.900	16.9	4.44	-1.01	-0.060	11	26	1.90	GW 14
				0.50	0.900	16.8	4.32	-1.03	-0.061	11	26	1.95	GW 14
				0.75	0.900	16.7	4.14	-1.05	-0.063	11	26	2.02	GW 14
				1.00	0.900	16.6	3.94	-1.08	-0.065	10	27	2.12	GW 14
			1.5	0.25	0.900	17.0	4.72	-0.972	-0.057	12	26	1.80	GW 14
				0.50	0.900	17.1	4.88	-0.950	-0.056	12	26	1.75	GW 14
				0.75	0.900	17.1	4.99	-0.935	-0.055	12	26	1.71	GW 14
		1.00		0.900	17.1	5.05	-0.926	-0.054	12	26	1.70	GW 14	
		C2	2.0	0.00	0.900	16.9	5.45	-0.705	-0.042	14	24	1.55	GW 14
				0.25	0.900	16.9	5.39	-0.716	-0.042	13	24	1.57	GW 14
				0.50	0.900	16.9	5.29	-0.732	-0.043	13	24	1.59	GW 14
				0.75	0.900	16.8	5.17	-0.753	-0.045	13	24	1.63	GW 14
			1.00	0.900	16.8	5.03	-0.776	-0.046	13	24	1.67	GW 14	
			1.8	0.25	0.900	17.0	5.58	-0.682	-0.040	14	24	1.52	GW 14

材料表

GW 断面形状番号	H (m)	B (m)	コンクリート (m ³)	型枠 (m ²)	基礎材 (m ³)
GW 14	1.00	0.90	0.650	2.118	



〔注意事項〕

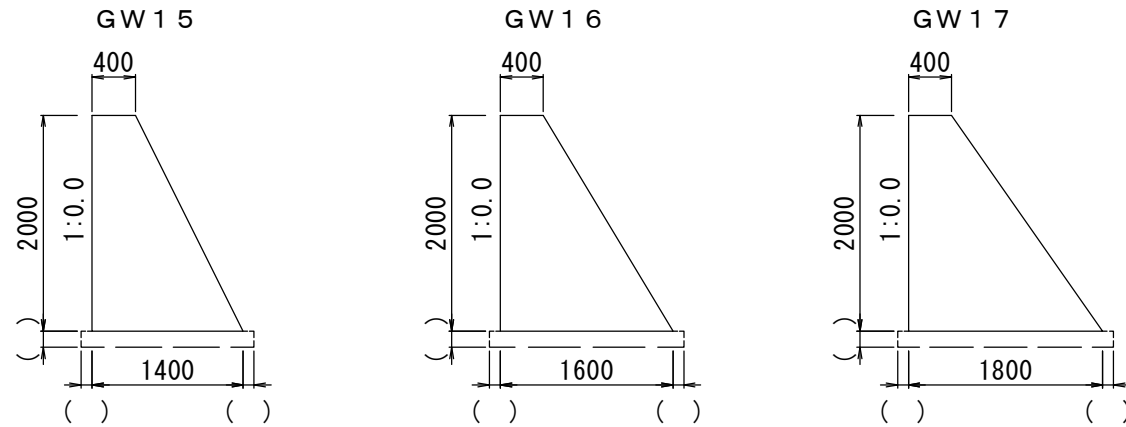
1. 本図は1m当りの設計であり、地震を考慮していない。
2. 中間の設計条件に対しては、直近上位のものを使用すること。
3. 設計条件の空欄には、該当する設計条件を記入すること。
4. 基礎材は、基礎地盤の状況に応じて別途検討し、材種、数厚および数量を該当する箇所に明記すること。
5. 水抜孔などの排水工は、現場の状況に応じて別途設計すること。
6. 伸縮目地の間隔は、10m以下とすること。また、擁壁前面にV字型の鉛直打継目を設けるのが望ましく、その間隔は5m以下を標準とする。
7. 使用しない断面は、間違いの起こらないように斜線などで消しておくこと。また、数値表および材料表の該当する部分を赤線で囲むなど、使用箇所を明記するのがよい。

設計条件

項目	記号	単位	数値
擁壁高	H	m	
盛土高	Ho	m	
裏込め土の種類	C	—	
盛土勾配	1:N	—	
高さ比	Ho/H	—	
単位体積重量	土砂	kN/m ³	
コンクリート設計基準強度	σck	N/mm ²	23
滑動摩擦係数	μ	—	
滑動安全率	Fs	—	1.5

年度	
事業名	
工事名	
箇所	市 町 村 地内
図面	
図面番号	/ 枚の内
富 山 県	

断面図 単位(mm)



数値表：滑動摩擦係数 $\mu=0.6$ の場合

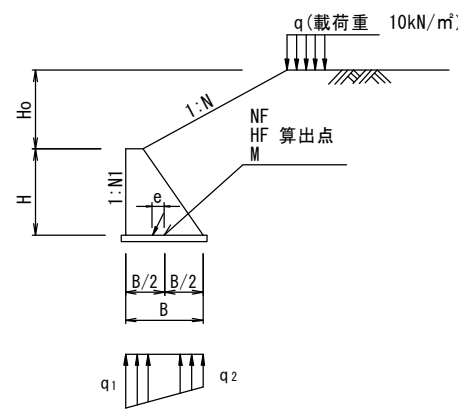
H 擁壁高 (m)	N1 前面勾配	C 裏込め土 の種類	N 盛土勾配	Ho/H 高さ比	B 底版幅 (m)	NF 鉛直力 (kN)	HF 水平力 (kN)	M モーメント (kN・m)	e 偏心距離 (m)	地盤反力度		Fs 滑動 安全率	GW 断面形 状番号	
										q1 (kN/m ²)	q2 (kN/m ²)			
2.00	0.0	C1	2.0	水平	0.00	1.400	65.0	19.9	13.0	0.200	86	7	1.96	GW 15
				0.25	1.400	68.4	22.7	13.7	0.200	91	7	1.81	GW 15	
				0.50	1.400	69.9	24.0	14.0	0.200	93	7	1.75	GW 15	
				0.75	1.400	70.3	24.3	14.1	0.200	93	7	1.73	GW 15	
				1.00	1.400	69.8	23.9	14.0	0.200	93	7	1.75	GW 15	
				0.25	1.400	68.9	23.2	13.8	0.200	91	7	1.78	GW 15	
			1.8	0.50	1.400	71.2	25.1	14.2	0.200	94	7	1.70	GW 15	
				0.75	1.400	72.4	26.1	14.5	0.200	96	7	1.66	GW 15	
				1.00	1.400	72.9	26.5	14.6	0.200	97	7	1.65	GW 15	
				0.25	1.400	69.8	23.9	14.0	0.200	93	7	1.75	GW 15	
				0.50	1.400	73.3	26.8	14.6	0.200	97	8	1.64	GW 15	
				0.75	1.400	75.8	29.0	15.1	0.200	101	8	1.57	GW 15	
			1.5	1.00	1.400	77.8	30.6	15.5	0.200	103	8	1.52	GW 15	
				水平	0.00	1.400	65.2	22.6	14.7	0.226	92	1	1.73	GW 15
				0.25	1.400	68.9	26.0	15.7	0.228	97	1	1.59	GW 15	
				0.50	1.400	71.1	28.1	16.3	0.229	101	1	1.52	GW 15	
				0.75	1.600	84.2	31.0	16.4	0.195	91	14	1.63	GW 16	
				1.00	1.600	85.3	31.8	16.6	0.194	92	14	1.61	GW 16	
			2.0	0.25	1.400	69.4	26.5	15.8	0.228	98	1	1.57	GW 15	
				0.50	1.600	83.7	30.6	16.3	0.195	91	14	1.64	GW 16	
				0.75	1.600	86.5	32.9	16.7	0.193	93	15	1.58	GW 16	
				1.00	1.600	88.6	34.5	17.0	0.192	95	15	1.54	GW 16	
				水平	0.00	1.600	74.7	26.2	17.0	0.228	87	7	1.71	GW 16
				0.25	1.600	79.6	30.7	18.0	0.227	92	7	1.56	GW 16	
2.0	0.50	1.800	95.0	35.1	18.1	0.191	86	19	1.62	GW 17				
	0.75	1.800	98.6	38.0	18.5	0.187	89	21	1.56	GW 17				
	1.00	1.800	102	40.3	18.7	0.184	91	22	1.51	GW 17				

数値表：滑動摩擦係数 $\mu=0.5$ の場合

H 擁壁高 (m)	N1 前面勾配	C 裏込め土 の種類	N 盛土勾配	Ho/H 高さ比	B 底版幅 (m)	NF 鉛直力 (kN)	HF 水平力 (kN)	M モーメント (kN・m)	e 偏心距離 (m)	地盤反力度		Fs 滑動 安全率	GW 断面形 状番号	
										q1 (kN/m ²)	q2 (kN/m ²)			
2.00	0.0	C1	2.0	水平	0.00	1.400	65.0	19.9	13.0	0.200	86	7	1.63	GW 15
				0.25	1.400	68.4	22.7	13.7	0.200	91	7	1.51	GW 15	
				0.50	1.600	81.3	25.3	13.8	0.170	83	18	1.60	GW 16	
				0.75	1.600	82.1	25.9	13.9	0.169	84	19	1.58	GW 16	
				1.00	1.600	81.9	25.8	13.9	0.169	84	19	1.59	GW 16	
				0.25	1.600	79.6	24.2	13.7	0.172	82	18	1.65	GW 16	
			1.8	0.50	1.600	82.8	26.4	13.9	0.169	84	19	1.57	GW 16	
				0.75	1.600	84.6	27.7	14.1	0.167	86	20	1.53	GW 16	
				1.00	1.600	85.5	28.4	14.2	0.166	87	20	1.51	GW 16	
				0.25	1.600	80.6	24.9	13.8	0.171	83	18	1.62	GW 16	
				0.50	1.600	85.1	28.1	14.1	0.166	86	20	1.51	GW 16	
				0.75	1.800	102	31.7	12.8	0.126	80	33	1.61	GW 17	
			1.5	1.00	1.800	106	33.9	12.7	0.121	82	35	1.56	GW 17	
				水平	0.00	1.600	74.7	23.2	15.1	0.202	82	11	1.61	GW 16
				0.25	1.800	90.3	27.8	15.3	0.169	78	22	1.62	GW 17	
				0.50	1.800	94.2	30.5	15.4	0.164	81	24	1.54	GW 17	
				0.75	1.800	91.0	28.3	15.3	0.168	79	22	1.61	GW 17	
				0.50	1.800	95.8	31.6	15.5	0.162	82	25	1.51	GW 17	

材料表

GW 断面形状番号	H (m)	B (m)	コンクリート (m ³)	型枠 (m ²)	基礎材 (m ³)
GW 15	1.00	0.90	0.650	2.118	
	1.50	1.15	1.163	3.177	
	2.00	1.40	1.800	4.236	
GW 16	1.00	1.00	0.700	2.166	
	1.50	1.30	1.275	3.249	
	2.00	1.60	2.000	4.332	
GW 17	1.00	1.10	0.750	2.221	
	1.50	1.45	1.388	3.331	
	2.00	1.80	2.200	4.441	



設計条件

項目	記号	単位	数値
擁壁高	H	m	
盛土高	Ho	m	
裏込め土の種類	C	—	
盛土勾配	N1	—	
高さ比	Ho/H	—	
単位体積重量	土砂	kN/m ³	
コンクリート設計基準強度	σck	N/mm ²	18
滑動摩擦係数	μ	—	
滑動安全率	Fs	—	1.5

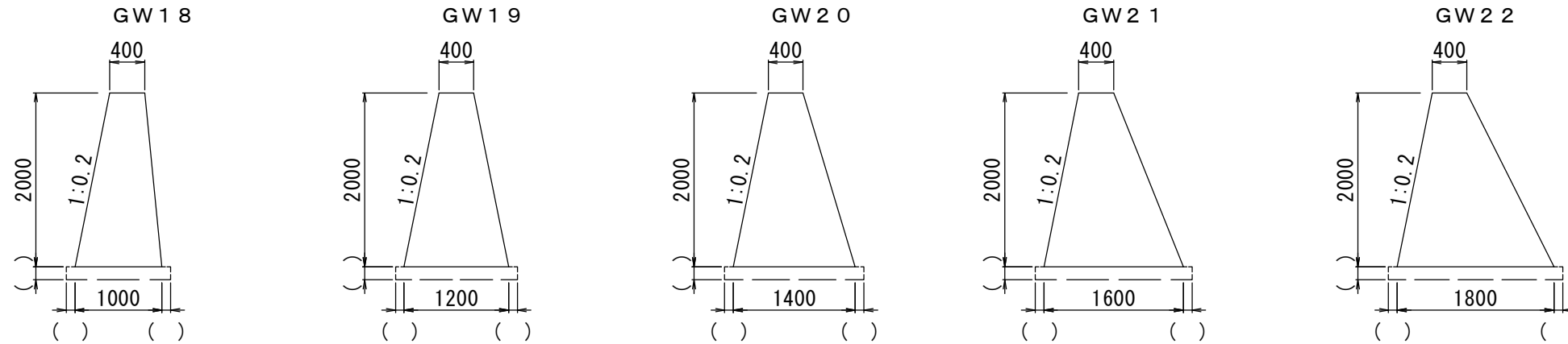
〔注意事項〕

- 本図は1m当りの設計であり、地震を考慮していない。
- 中間の設計条件に対しては、直近上位のものを使用すること。
- 設計条件の空欄には、該当する設計条件を記入すること。
- 基礎材は、基礎地盤の状況に応じて別途検討し、材種、数厚および数量を該当する箇所に明記すること。
- 水抜孔などの排水工は、現場の状況に応じて別途設計すること。
- 伸縮目地の間隔は、10m以下とすること。また、擁壁前面にV字型の鉛直打継目を設けるのが望ましく、その間隔は5m以下を標準とする。
- 使用しない断面は、間違いの起こらないように斜線などで消しておくこと。また、数値表および材料表の該当する部分を赤線で囲むなど、使用箇所を明記するのがよい。

年度	
事業名	
工事名	
箇所	市 町 村 地内
図面	
図面番号	/ 枚の内
富 山 県	

名称 重力式擁壁 H=2,000 N1=0.2

断面図 単位(mm)



材料表

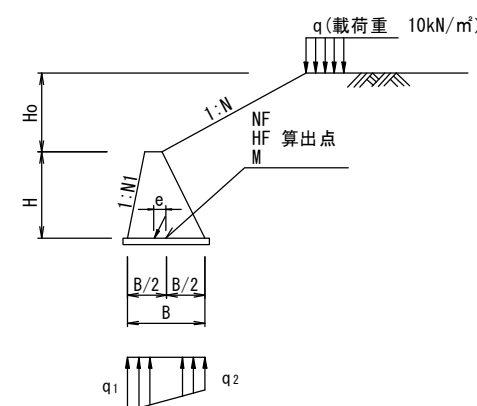
GW 断面形状番号	H (m)	B (m)	コンクリート (m^3)	(1m当たり)	
				型枠 (m^2)	基礎材 (m^3)
GW 18	1.00	0.70	0.550	2.025	
	1.50	0.85	0.938	3.037	
	2.00	1.00	1.400	4.050	
GW 19	1.00	0.80	0.600	2.040	
	1.50	1.00	1.050	3.059	
	2.00	1.20	1.600	4.079	
GW 20	1.00	0.90	0.650	2.064	
	1.50	1.15	1.163	3.096	
	2.00	1.40	1.800	4.128	
GW 21	1.00	1.00	0.700	2.097	
	1.50	1.30	1.275	3.145	
	2.00	1.60	2.000	4.194	
GW 22	1.00	1.10	0.750	2.138	
	1.50	1.45	1.388	3.207	
	2.00	1.80	2.200	4.276	

数値表：滑動摩擦係数 $\mu=0.6$ の場合

H 擁壁高 (m)	N1 前面勾配	C 裏込め土 の種類	N 盛土勾配	Ho/H 高さ比	B 底版幅 (m)	NF 鉛直力 (kN)	HF 水平力 (kN)	M モーメント ($kN \cdot m$)	e 偏心距離 (m)	地盤反力度		Fs 滑動 安全率	GW 断面形 状番号	
										q1	q2			
										(kN/m^2)	(kN/m^2)			
2.00	0.2	C1	2.0	水平	0.00	1.000	40.6	15.1	5.04	0.124	71	10	1.62	GW 18
				0.25	1.000	41.3	16.5	5.63	0.136	75	8	1.51	GW 18	
				0.50	1.200	49.7	18.7	6.43	0.129	68	15	1.60	GW 19	
				0.75	1.200	49.5	18.3	6.32	0.128	68	15	1.62	GW 19	
				1.00	1.200	49.2	17.9	6.16	0.125	67	15	1.65	GW 19	
				0.25	1.200	49.8	18.8	6.46	0.130	68	15	1.59	GW 19	
			1.8	0.50	1.200	50.5	19.8	6.82	0.135	70	14	1.53	GW 19	
				0.75	1.200	50.7	20.1	6.92	0.137	71	13	1.51	GW 19	
				1.00	1.200	50.6	20.0	6.87	0.136	71	14	1.52	GW 19	
				0.25	1.200	50.3	19.5	6.72	0.134	70	14	1.55	GW 19	
				0.50	1.400	61.1	23.5	7.48	0.122	67	21	1.56	GW 20	
				0.75	1.600	73.3	27.2	7.24	0.099	63	29	1.62	GW 21	
			1.5	1.00	1.600	74.7	28.6	7.42	0.099	64	29	1.57	GW 21	
				水平	0.00	1.200	48.5	19.3	7.38	0.152	71	10	1.51	GW 19
				0.25	1.400	58.8	23.3	8.55	0.145	68	16	1.51	GW 20	
				0.50	1.600	69.8	26.6	8.73	0.125	64	23	1.57	GW 21	
				0.75	1.600	70.7	27.6	8.92	0.126	65	23	1.54	GW 21	
				1.00	1.600	71.1	28.1	9.01	0.127	66	23	1.52	GW 21	
			2.0	0.25	1.600	68.6	25.3	8.48	0.124	63	23	1.63	GW 21	
				0.50	1.600	70.9	27.8	8.96	0.126	65	23	1.53	GW 21	
				0.75	1.800	83.7	31.3	8.11	0.097	62	31	1.60	GW 22	
				1.00	1.800	85.2	32.8	8.21	0.096	63	32	1.56	GW 22	
				水平	0.00	1.600	65.6	24.6	9.66	0.147	64	18	1.60	GW 21
				0.25	1.800	78.5	29.7	9.96	0.127	62	25	1.59	GW 22	

数値表：滑動摩擦係数 $\mu=0.5$ の場合

H 擁壁高 (m)	N1 前面勾配	C 裏込め土 の種類	N 盛土勾配	Ho/H 高さ比	B 底版幅 (m)	NF 鉛直力 (kN)	HF 水平力 (kN)	M モーメント ($kN \cdot m$)	e 偏心距離 (m)	地盤反力度		Fs 滑動 安全率	GW 断面形 状番号		
										q1	q2				
										(kN/m^2)	(kN/m^2)				
2.00	0.2	C1	2.0	水平	0.00	1.400	56.4	17.9	6.10	0.108	59	22	1.58	GW 20	
				0.25	1.600	67.5	21.4	6.48	0.096	57	27	1.58	GW 21		
				0.50	1.600	68.5	22.4	6.61	0.097	58	27	1.53	GW 21		
				0.75	1.600	68.6	22.5	6.62	0.097	58	27	1.53	GW 21		
				1.00	1.600	68.0	21.9	6.55	0.096	58	27	1.55	GW 21		
				0.25	1.600	68.0	21.9	6.55	0.096	58	27	1.55	GW 21		
			1.8	0.50	1.800	80.4	25.1	5.82	0.072	55	34	1.60	GW 22		
				0.75	1.800	81.6	26.1	5.82	0.071	56	35	1.56	GW 22		
				1.00	1.800	82.1	26.5	5.81	0.071	56	35	1.55	GW 22		
				0.25	1.600	68.8	22.7	6.65	0.097	59	27	1.52	GW 21		
				0.50	1.800	82.5	26.8	5.81	0.070	57	35	1.54	GW 22		
				0.75	1.800	82.5	26.8	5.81	0.070	57	35	1.54	GW 22		
			1.5	C2	水平	0.00	1.600	65.4	21.7	7.79	0.119	59	23	1.51	GW 21



〔注意事項〕

- 本図は1m当りの設計であり、地震を考慮していない。
- 中間の設計条件に対しては、直近上位のものを使用すること。
- 設計条件の空欄には、該当する設計条件を記入すること。
- 基礎材は、基礎地盤の状況に応じて別途検討し、材種、数厚および数量を該当する箇所に明記すること。
- 水抜孔などの排水工は、現場の状況に応じて別途設計すること。
- 伸縮目地の間隔は、10m以下とすること。また、擁壁前面にV字型の鉛直打継目を設けるのが望ましく、その間隔は5m以下を標準とする。
- 使用しない断面は、間違いの起こらないように斜線などで消しておくこと。また、数値表および材料表の該当する部分を赤線で囲むなど、使用箇所を明記するのがよい。

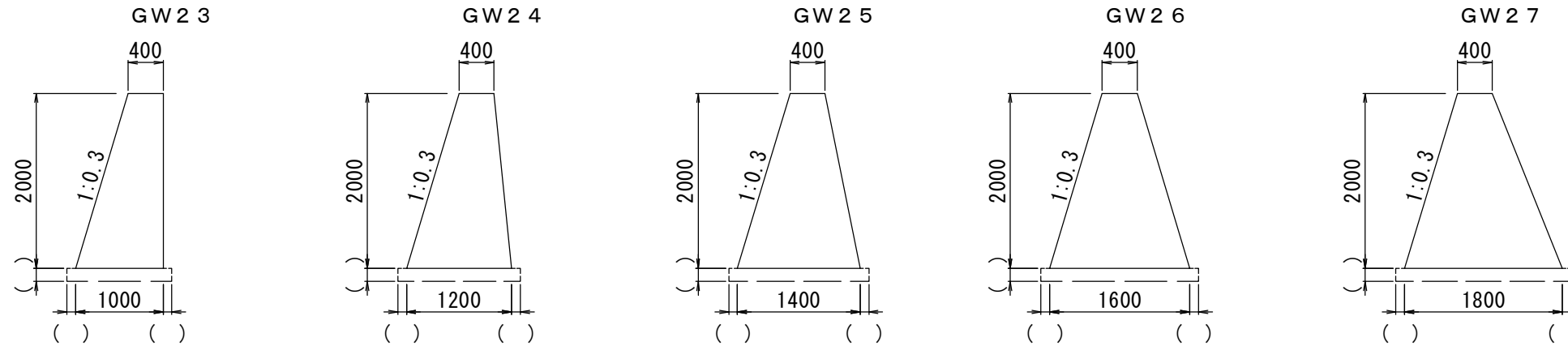
設計条件

項目	記号	単位	数値
擁壁高	H	m	
盛土高	Ho	m	
裏込め土の種類	C	—	
盛土勾配	1:N	—	
高さ比	Ho/H	—	
単位体積重量	土砂	kN/m^3	
コンクリート設計基準強度	コンクリート	kN/m^2	23
滑動摩擦係数	μ	—	
滑動安全率	Fs	—	1.5

年度	
事業名	
工事名	
箇所	市 町 村 地内
図面	
図面番号	/ 枚の内
富 山 県	

名称 重力式擁壁 H=2,000 N1=0.3

断面図 単位(mm)



材料表

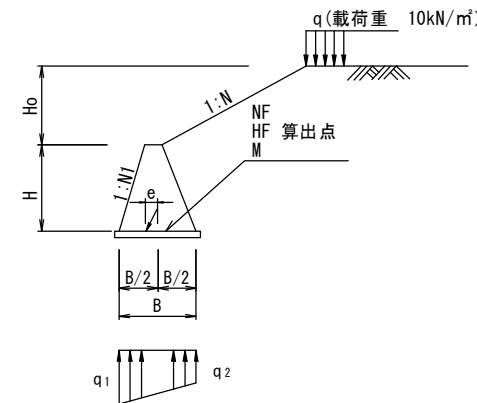
GW 断面形状番号	H (m)	B (m)	コンクリート (㎡)	(1m当たり)	
				型枠 (㎡)	基礎材 (㎡)
GW 23	1.00	0.70	0.550	2.044	
	1.50	0.85	0.938	3.066	
	2.00	1.00	1.400	4.088	
GW 24	1.00	0.80	0.600	2.049	
	1.50	1.00	1.050	3.074	
	2.00	1.20	1.600	4.098	
GW 25	1.00	0.90	0.650	2.064	
	1.50	1.15	1.163	3.096	
	2.00	1.40	1.800	4.128	
GW 26	1.00	1.00	0.700	2.088	
	1.50	1.30	1.275	3.132	
	2.00	1.60	2.000	4.176	
GW 27	1.00	1.10	0.750	2.121	
	1.50	1.45	1.388	3.182	
	2.00	1.80	2.200	4.242	

数値表：滑動摩擦係数 $\mu=0.6$ の場合

H 擁壁高 (m)	N1 前面勾配	C 裏込め土 の種類	N 盛土勾配	Ho/H 高さ比	B 底版幅 (m)	NF 鉛直力 (kN)	HF 水平力 (kN)	M モーメント (kN・m)	e 偏心距離 (m)	地盤反力度		Fs 滑動 安全率	GW 断面形 状番号	
										q1	q2			
										(kN/㎡)	(kN/㎡)			
2.00	0.3	C1	2.0	水平	0.00	1.000	38.0	13.5	1.93	0.051	50	26	1.69	GW 23
				0.25	1.000	38.5	14.6	2.43	0.063	53	24	1.59	GW 23	
				0.50	1.000	38.5	14.6	2.44	0.063	53	24	1.58	GW 23	
				0.75	1.000	38.3	14.0	2.19	0.057	51	25	1.64	GW 23	
				1.00	1.000	38.2	13.9	2.12	0.056	51	25	1.65	GW 23	
				0.25	1.000	38.7	15.0	2.64	0.068	55	23	1.54	GW 23	
			1.8	0.50	1.200	46.6	17.7	3.50	0.075	53	24	1.58	GW 24	
				0.75	1.200	46.7	17.9	3.56	0.076	54	24	1.57	GW 24	
				1.00	1.200	46.6	17.6	3.46	0.074	53	24	1.59	GW 24	
				0.25	1.200	46.6	17.7	3.48	0.075	53	24	1.58	GW 24	
				0.50	1.400	56.3	21.5	4.24	0.075	53	27	1.57	GW 25	
				0.75	1.600	67.1	25.2	4.09	0.061	52	32	1.60	GW 26	
			1.5	1.00	1.600	68.1	26.3	4.28	0.063	53	33	1.55	GW 26	
				水平	0.00	1.200	45.4	17.8	4.23	0.093	55	20	1.53	GW 24
				0.25	1.400	54.6	21.7	5.30	0.097	55	23	1.51	GW 25	
				0.50	1.600	64.5	24.9	5.46	0.085	53	28	1.56	GW 26	
				0.75	1.600	65.1	25.6	5.63	0.086	54	28	1.52	GW 26	
				1.00	1.600	65.3	26.0	5.70	0.087	54	27	1.51	GW 26	
			2.0	0.25	1.600	63.8	23.9	5.24	0.082	52	28	1.60	GW 26	
				0.50	1.600	65.4	26.1	5.72	0.087	54	27	1.51	GW 26	
				0.75	1.800	77.0	29.5	4.96	0.064	52	34	1.56	GW 27	
				1.00	1.800	78.1	30.8	5.08	0.065	53	34	1.52	GW 27	
				水平	0.00	1.600	61.5	23.6	6.40	0.104	53	23	1.57	GW 26
				0.25	1.800	73.3	28.5	6.66	0.091	53	28	1.54	GW 27	

数値表：滑動摩擦係数 $\mu=0.5$ の場合

H 擁壁高 (m)	N1 前面勾配	C 裏込め土 の種類	N 盛土勾配	Ho/H 高さ比	B 底版幅 (m)	NF 鉛直力 (kN)	HF 水平力 (kN)	M モーメント (kN・m)	e 偏心距離 (m)	地盤反力度		Fs 滑動 安全率	GW 断面形 状番号	
										q1	q2			
										(kN/㎡)	(kN/㎡)			
2.00	0.3	C1	2.0	水平	0.00	1.400	52.8	16.6	2.87	0.054	47	29	1.60	GW 25
				0.25	1.600	62.8	20.0	3.24	0.052	47	32	1.57	GW 26	
				0.50	1.600	63.3	20.6	3.36	0.053	47	32	1.53	GW 26	
				0.75	1.600	63.2	20.5	3.33	0.053	47	32	1.54	GW 26	
				1.00	1.600	62.7	19.9	3.23	0.052	47	32	1.58	GW 26	
				0.25	1.600	63.2	20.4	3.32	0.053	47	32	1.55	GW 26	
			1.8	0.50	1.800	74.3	23.5	2.71	0.036	46	36	1.58	GW 27	
				0.75	1.800	75.0	24.3	2.73	0.036	47	37	1.54	GW 27	
				1.00	1.800	75.2	24.5	2.74	0.036	47	37	1.54	GW 27	
				0.25	1.600	63.8	21.2	3.45	0.054	48	32	1.51	GW 26	
				0.50	1.800	76.0	25.3	2.76	0.036	47	37	1.50	GW 27	
				水平	0.00	1.800	70.0	21.7	4.17	0.060	47	31	1.61	GW 27



設計条件

項目	記号	単位	数値
擁壁高	H	m	
盛土高	Ho	m	
裏込め土の種類	C	—	
盛土勾配	1:N	—	
高さ比	Ho/H	—	
単位体積重量	土砂	kN/㎡	
コンクリート	コンクリート	kN/㎡	23
コンクリート設計基準強度	σ_{ck}	N/mm ²	18
滑動摩擦係数	μ	—	
滑動安全率	Fs	—	1.5

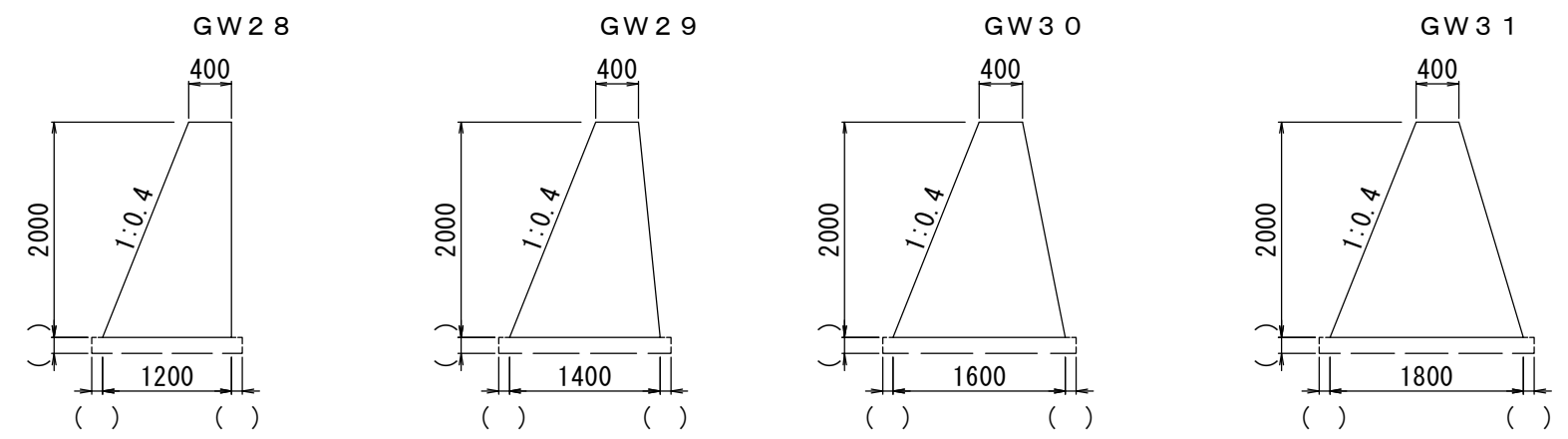
〔注意事項〕

1. 本図は1m当りの設計であり、地震を考慮していない。
2. 中間の設計条件に対しては、直近上位のものを使用すること。
3. 設計条件の空欄には、該当する設計条件を記入すること。
4. 基礎材は、基礎地盤の状況に応じて別途検討し、材種、数厚および数量を該当する箇所に明記すること。
5. 水抜孔などの排水工は、現場の状況に応じて別途設計すること。
6. 伸縮目地の間隔は、10m以下とすること。また、擁壁前面にV字型の鉛直打継目を設けるのが望ましく、その間隔は5m以下を標準とする。
7. 使用しない断面は、間違いの起こらないように斜線などで消しておくこと。また、数値表および材料表の該当する部分を赤線で囲むなど、使用箇所を明記するのがよい。

年度	
事業名	
工事名	
箇所	市 町 村 地内
図面	
図面番号	/ 枚の内
富 山 県	

名称 重力式擁壁 H=2,000 N1=0.4

断面図 単位(mm)



材料表

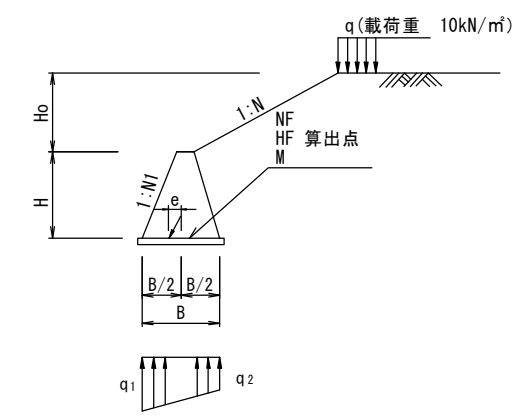
GW断面形状番号	H (m)	B (m)	コンクリート (m ³)	(1m当たり)	
				型枠 (m ²)	基礎材 (m ³)
GW 28	1.00	0.80	0.600	2.077	
	1.50	1.00	1.050	3.116	
	2.00	1.20	1.600	4.154	
GW 29	1.00	0.90	0.650	2.082	
	1.50	1.15	1.163	3.123	
	2.00	1.40	1.800	4.164	
GW 30	1.00	1.00	0.700	2.097	
	1.50	1.30	1.275	3.145	
	2.00	1.60	2.000	4.194	
GW 31	1.00	1.10	0.750	2.121	
	1.50	1.45	1.388	3.182	
	2.00	1.80	2.200	4.242	

数値表：滑動摩擦係数 $\mu=0.6$ の場合

H 擁壁高 (m)	N1 前面勾配	C 裏込め土 の種類	N 盛土勾配	Ho/H 高さ比	B 底板幅 (m)	NF 鉛直力 (kN)	HF 水平力 (kN)	M モーメント (kN・m)	e 偏心距離 (m)	地盤反力度		Fs 滑動 安全率	GW 断面形 状番号	
										q1	q2			
										(kN/m ²)	(kN/m ²)			
2.00	0.4	C1	2.0	水平	0.00	1.200	42.6	13.5	-0.642	-0.015	33	38	1.90	GW 28
				0.25	1.200	43.1	14.6	-0.194	-0.005	35	37	1.78	GW 28	
				0.50	1.200	43.1	14.6	-0.183	-0.004	35	37	1.77	GW 28	
				0.75	1.200	42.9	14.0	-0.412	-0.010	34	37	1.83	GW 28	
				1.00	1.200	42.8	13.9	-0.469	-0.011	34	38	1.85	GW 28	
				0.25	1.200	43.3	15.0	-0.005	0.000	36	36	1.73	GW 28	
			1.8	0.50	1.200	43.5	15.6	0.233	0.005	37	35	1.67	GW 28	
				0.75	1.200	43.5	15.6	0.240	0.006	37	35	1.67	GW 28	
				1.00	1.200	43.4	15.3	0.101	0.002	37	36	1.70	GW 28	
				0.25	1.200	43.6	15.7	0.284	0.007	38	35	1.66	GW 28	
				0.50	1.200	44.2	17.2	0.890	0.020	41	33	1.54	GW 28	
				0.75	1.400	52.8	20.6	1.43	0.027	42	33	1.54	GW 29	
		1.5	1.00	1.600	62.5	23.9	1.25	0.020	42	36	1.57	GW 30		
			水平	0.00	1.200	42.7	16.2	1.13	0.026	40	31	1.58	GW 28	
			0.25	1.400	51.0	19.9	2.15	0.042	43	30	1.54	GW 29		
			0.50	1.600	60.0	23.0	2.32	0.039	43	32	1.57	GW 30		
			0.75	1.600	60.3	23.6	2.47	0.041	44	32	1.54	GW 30		
			1.00	1.600	60.4	23.7	2.52	0.042	44	32	1.53	GW 30		
		C2	2.0	0.25	1.400	51.2	20.4	2.33	0.046	44	29	1.50	GW 29	
				0.50	1.600	60.7	24.2	2.63	0.043	44	32	1.51	GW 30	
				0.75	1.800	71.1	27.6	2.00	0.028	43	36	1.55	GW 31	
			1.8	1.00	1.800	71.9	28.6	2.16	0.030	44	36	1.51	GW 31	
				水平	0.00	1.600	57.9	22.3	3.29	0.057	44	28	1.56	GW 30
				0.25	1.800	68.5	27.2	3.59	0.052	45	31	1.51	GW 31	

数値表：滑動摩擦係数 $\mu=0.5$ の場合

H 擁壁高 (m)	N1 前面勾配	C 裏込め土 の種類	N 盛土勾配	Ho/H 高さ比	B 底板幅 (m)	NF 鉛直力 (kN)	HF 水平力 (kN)	M モーメント (kN・m)	e 偏心距離 (m)	地盤反力度		Fs 滑動 安全率	GW 断面形 状番号		
										q1	q2				
										(kN/m ²)	(kN/m ²)				
2.00	0.4	C1	2.0	水平	0.00	1.200	42.6	13.5	-0.642	-0.015	33	38	1.58	GW 28	
				0.25	1.400	50.5	16.5	0.124	0.002	36	36	1.54	GW 29		
				0.50	1.400	50.7	16.7	0.188	0.004	37	36	1.52	GW 29		
				0.75	1.400	50.4	16.2	0.038	0.001	36	36	1.56	GW 29		
				1.00	1.400	50.2	15.9	-0.058	-0.001	36	36	1.58	GW 29		
				0.25	1.600	59.0	18.8	0.186	0.003	37	36	1.57	GW 30		
			1.8	0.50	1.600	59.7	19.8	0.399	0.007	38	36	1.51	GW 30		
				0.75	1.800	69.3	22.3	-0.242	-0.003	38	39	1.56	GW 31		
				1.00	1.800	69.3	22.3	-0.243	-0.003	38	39	1.56	GW 31		
				1.5	0.25	1.600	59.5	19.5	0.341	0.006	38	36	1.52	GW 30	
				C2	水平	0.00	1.800	65.9	20.6	0.987	0.015	38	35	1.60	GW 31



設計条件

項目	記号	単位	数値
擁壁高	H	m	
盛土高	Ho	m	
裏込め土の種類	C	—	
盛土勾配	1:N	—	
高さ比	Ho/H	—	
単位体積重量	土砂	kN/m ³	
	コンクリート	kN/m ³	23
コンクリート設計基準強度	σ_{ck}	N/mm ²	18
滑動摩擦係数	μ	—	
滑動安全率	Fs	—	1.5

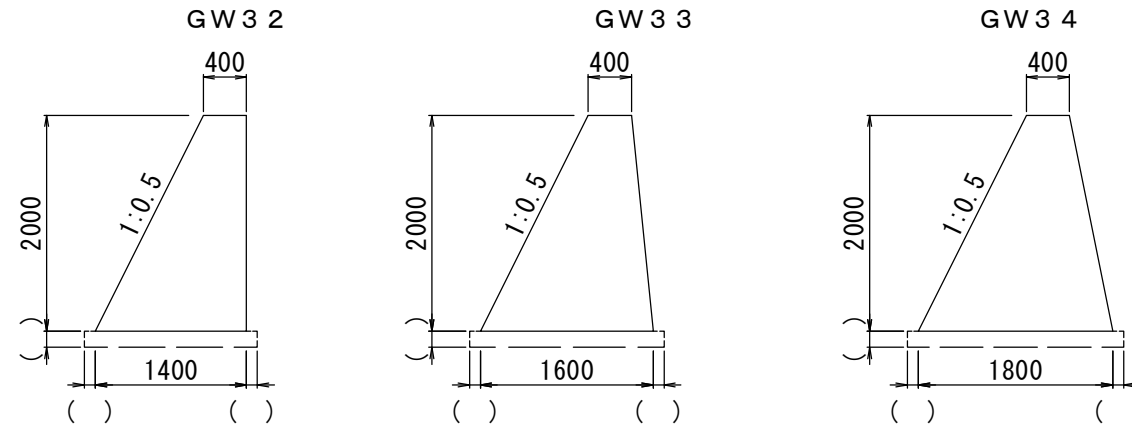
〔注意事項〕

- 本図は1m当りの設計であり、地震を考慮していない。
- 中間の設計条件に対しては、直近上位のものを使用すること。
- 設計条件の空欄には、該当する設計条件を記入すること。
- 基礎材は、基礎地盤の状況に応じて別途検討し、材種、数厚および数量を該当する箇所に明記すること。
- 水抜孔などの排水工は、現場の状況に応じて別途設計すること。
- 伸縮目地の間隔は、10m以下とすること。また、擁壁前面にV字型の鉛直打継目を設けるのが望ましく、その間隔は5m以下を標準とする。
- 使用しない断面は、間違いの起こらないように斜線などで消しておくこと。また、数値表および材料表の該当する部分を赤線で囲むなど、使用箇所を明記するのがよい。

年度	
事業名	
工事名	
箇所	市 町 村 地内
図面	
図面番号	/ 枚の内
富 山 県	

名称 重力式擁壁 H=2,000 N1=0.5

断面図 単位(mm)



材料表

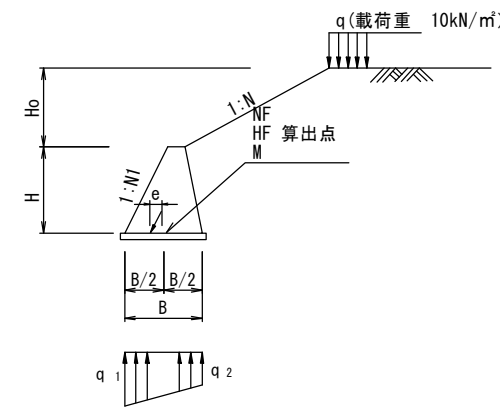
GW 断面形状番号	H (m)	B (m)	(1m当たり)		
			コンクリート (m^3)	型枠 (m^2)	基礎材 (m^3)
GW 32	1.00	0.90	0.650	2.118	
	1.50	1.15	1.163	3.177	
	2.00	1.40	1.800	4.236	
GW 33	1.00	1.00	0.700	2.123	
	1.50	1.30	1.275	3.185	
	2.00	1.60	2.000	4.246	
GW 34	1.00	1.10	0.750	2.138	
	1.50	1.45	1.388	3.207	
	2.00	1.80	2.200	4.276	

数値表：滑動摩擦係数 $\mu=0.6$ の場合

H 擁壁高 (m)	N1 前面勾配	C 裏込め土 の種類	N 盛土勾配	Ho/H 高さ比	B 底版幅 (m)	NF 鉛直力 (kN)	HF 水平力 (kN)	M モーメント ($kN \cdot m$)	e 偏心距離 (m)	地盤反力度		Fs 滑動 安全率	GW 断面形 状番号	
										q1	q2			
										(kN/m^2)	(kN/m^2)			
2.00	0.5	C1	2.0	水平	0.00	1.400	47.2	13.5	-3.52	-0.075	23	45	2.10	GW 32
				0.25	1.400	47.7	14.6	-3.12	-0.065	24	44	1.96	GW 32	
				0.50	1.400	47.7	14.6	-3.11	-0.065	25	44	1.96	GW 32	
				0.75	1.400	47.5	14.0	-3.32	-0.070	24	44	2.03	GW 32	
			1.00	1.400	47.4	13.9	-3.37	-0.071	24	44	2.05	GW 32		
			0.25	1.400	47.9	15.0	-2.95	-0.062	25	43	1.91	GW 32		
			0.50	1.400	48.1	15.6	-2.74	-0.057	26	43	1.85	GW 32		
			0.75	1.400	48.1	15.6	-2.73	-0.057	26	43	1.85	GW 32		
			1.00	1.400	48.0	15.3	-2.86	-0.060	26	43	1.88	GW 32		
			0.25	1.400	48.2	15.7	-2.69	-0.056	26	43	1.84	GW 32		
			0.50	1.400	48.8	17.2	-2.15	-0.044	28	41	1.70	GW 32		
			0.75	1.400	49.3	18.2	-1.78	-0.036	30	41	1.62	GW 32		
		1.00	1.400	49.6	18.9	-1.54	-0.031	31	40	1.57	GW 32			
		C2	2.0	水平	0.00	1.400	47.3	16.2	-1.76	-0.037	28	39	1.75	GW 32
				0.25	1.400	48.0	18.0	-1.00	-0.021	31	37	1.59	GW 32	
				0.50	1.400	48.3	18.9	-0.648	-0.013	33	36	1.53	GW 32	
			0.75	1.400	48.4	19.2	-0.524	-0.011	33	36	1.51	GW 32		
			1.00	1.400	48.4	19.2	-0.532	-0.011	33	36	1.51	GW 32		
			0.25	1.400	48.1	18.5	-0.796	-0.017	32	37	1.56	GW 32		
		1.8	0.50	1.600	56.7	22.1	-0.423	-0.007	34	36	1.54	GW 33		
			0.75	1.800	66.1	25.5	-0.880	-0.013	35	38	1.56	GW 34		
			1.00	1.800	66.6	26.4	-0.699	-0.010	36	38	1.52	GW 34		
		C3	水平	0.00	1.600	54.6	20.9	0.264	0.005	35	34	1.57	GW 33	
			0.25	1.800	64.2	25.6	0.662	0.010	37	34	1.50	GW 34		

数値表：滑動摩擦係数 $\mu=0.5$ の場合

H 擁壁高 (m)	N1 前面勾配	C 裏込め土 の種類	N 盛土勾配	Ho/H 高さ比	B 底版幅 (m)	NF 鉛直力 (kN)	HF 水平力 (kN)	M モーメント ($kN \cdot m$)	e 偏心距離 (m)	地盤反力度		Fs 滑動 安全率	GW 断面形 状番号	
										q1	q2			
										(kN/m^2)	(kN/m^2)			
2.00	0.5	C1	2.0	水平	0.00	1.400	47.2	13.5	-3.52	-0.075	23	45	1.75	GW 32
				0.25	1.400	47.7	14.6	-3.12	-0.065	24	44	1.64	GW 32	
				0.50	1.400	47.7	14.6	-3.11	-0.065	25	44	1.63	GW 32	
			0.75	1.400	47.5	14.0	-3.32	-0.070	24	44	1.69	GW 32		
			1.00	1.400	47.4	13.9	-3.37	-0.071	24	44	1.71	GW 32		
			0.25	1.400	47.9	15.0	-2.95	-0.062	25	43	1.59	GW 32		
		1.8	0.50	1.400	48.1	15.6	-2.74	-0.057	26	43	1.54	GW 32		
			0.75	1.400	48.1	15.6	-2.73	-0.057	26	43	1.54	GW 32		
			1.00	1.400	48.0	15.3	-2.86	-0.060	26	43	1.57	GW 32		
		1.5	0.25	1.400	48.2	15.7	-2.69	-0.056	26	43	1.53	GW 32		
			0.50	1.800	65.5	21.5	-3.03	-0.046	31	42	1.52	GW 34		
			0.75	1.800	66.1	25.5	-0.880	-0.013	35	38	1.56	GW 34		
C2	水平	0.00	1.600	54.6	17.8	-1.78	-0.033	30	38	1.53	GW 33			



設計条件

項目	記号	単位	数値
擁壁高	H	m	
盛土高	Ho	m	
裏込め土の種類	C	—	
盛土勾配	1:N	—	
高さ比	Ho/H	—	
単位体積重量	土砂	kN/m^3	
コンクリート設計基準強度	コンクリート	kN/m^2	23
滑動摩擦係数	μ	—	
滑動安全率	Fs	—	1.5

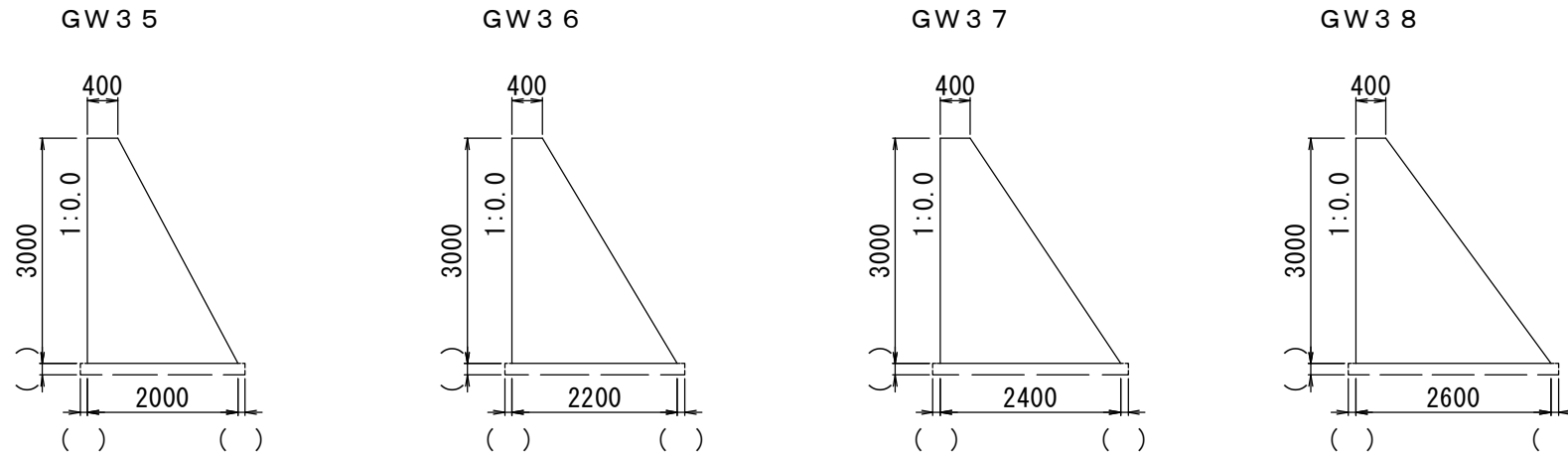
〔注意事項〕

- 本図は1m当りの設計であり、地震を考慮していない。
- 中間の設計条件に対しては、直近上位のものを使用すること。
- 設計条件の空欄には、該当する設計条件を記入すること。
- 基礎材は、基礎地盤の状況に応じて別途検討し、材種、数厚および数量を該当する箇所に明記すること。
- 水抜孔などの排水工は、現場の状況に応じて別途設計すること。
- 伸縮目地の間隔は、10m以下とすること。また、擁壁前面にV字型の鉛直打継目を設けるのが望ましく、その間隔は5m以下を標準とする。
- 使用しない断面は、間違いの起こらないように斜線などで消しておくこと。また、数値表および材料表の該当する部分を赤線で囲むなど、使用箇所を明記するのがよい。

年度	
事業名	
工事名	
箇所	市 町 村 地内
図面	
図面番号	/ 枚の内
富 山 県	

名称 重力式擁壁 H=3,000 N1=0.0

断面図 単位(mm)



数値表：滑動摩擦係数 $\mu=0.6$ の場合

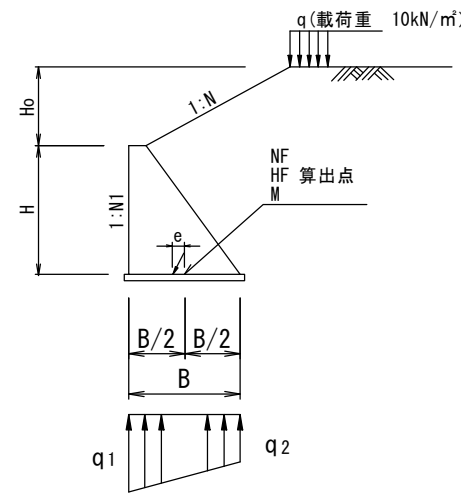
H 擁壁高 (m)	N1 前面勾配	C 裏込め土 の種類	N 盛土勾配	Ho/H 高さ比	B 底版幅 (m)	NF 鉛直力 (kN)	HF 水平力 (kN)	M モーメント (kN・m)	e 偏心距離 (m)	地盤反力度		Fs 滑動 安全率	GW 断面形 状番号
										q1 (kN/m ²)	q2 (kN/m ²)		
3.00	0.0	C1	2.0	0.00	2.000	133	40.3	42.5	0.319	130	3	1.99	GW 35
				0.25	2.000	144	48.7	46.0	0.320	141	3	1.77	GW 35
				0.50	2.000	149	53.1	47.8	0.320	146	3	1.69	GW 35
				0.75	2.000	152	54.9	48.6	0.320	149	3	1.66	GW 35
				1.00	2.000	152	54.9	48.5	0.320	149	3	1.66	GW 35
				0.25	2.000	145	49.5	46.3	0.320	142	3	1.76	GW 35
			1.8	0.50	2.000	152	55.2	48.7	0.320	149	3	1.65	GW 35
				0.75	2.000	156	58.5	50.1	0.321	153	3	1.60	GW 35
				1.00	2.000	158	60.2	50.7	0.321	155	3	1.58	GW 35
				0.25	2.000	146	50.8	46.8	0.320	143	3	1.73	GW 35
				0.50	2.000	156	58.5	50.0	0.321	153	3	1.60	GW 35
				0.75	2.000	163	64.2	52.4	0.321	160	3	1.53	GW 35
			1.5	1.00	2.200	189	71.1	52.7	0.279	151	20	1.59	GW 36
				0.00	2.200	147	46.3	48.8	0.332	127	6	1.90	GW 36
				0.25	2.200	160	56.7	52.8	0.331	138	7	1.69	GW 36
				0.50	2.200	168	63.4	55.3	0.330	145	8	1.59	GW 36
				0.75	2.200	173	67.6	57.0	0.329	149	8	1.54	GW 36
				1.00	2.200	176	70.3	58.0	0.329	152	8	1.51	GW 36
			2.0	0.25	2.200	161	57.5	53.1	0.331	139	7	1.68	GW 36
				0.50	2.200	171	65.5	56.2	0.329	147	8	1.56	GW 36
				0.75	2.400	196	73.3	56.9	0.290	141	23	1.61	GW 37
				1.00	2.400	203	78.0	58.2	0.287	145	24	1.56	GW 37
				0.00	2.400	160	52.5	55.5	0.347	124	9	1.83	GW 37
				0.25	2.400	175	65.0	60.0	0.343	135	10	1.62	GW 37
2.0	0.50	2.400	186	74.2	63.2	0.340	143	12	1.51	GW 37			
	0.75	2.600	213	82.9	63.7	0.299	139	25	1.54	GW 38			

数値表：滑動摩擦係数 $\mu=0.5$ の場合

H 擁壁高 (m)	N1 前面勾配	C 裏込め土 の種類	N 盛土勾配	Ho/H 高さ比	B 底版幅 (m)	NF 鉛直力 (kN)	HF 水平力 (kN)	M モーメント (kN・m)	e 偏心距離 (m)	地盤反力度		Fs 滑動 安全率	GW 断面形 状番号
										q1 (kN/m ²)	q2 (kN/m ²)		
3.00	0.0	C1	2.0	0.00	2.000	133	40.3	42.5	0.319	130	3	1.65	GW 35
				0.25	2.200	159	50.0	46.3	0.290	130	15	1.59	GW 36
				0.50	2.200	166	54.9	47.8	0.288	135	16	1.51	GW 36
				0.75	2.400	188	59.1	47.3	0.252	128	29	1.59	GW 37
				1.00	2.400	189	59.9	47.5	0.251	128	29	1.58	GW 37
				0.25	2.200	160	50.8	46.5	0.290	131	15	1.58	GW 36
			1.8	0.50	2.400	187	58.4	47.2	0.253	127	29	1.60	GW 37
				0.75	2.400	193	62.6	47.9	0.248	130	31	1.54	GW 37
				1.00	2.400	197	65.1	48.4	0.246	132	32	1.51	GW 37
				0.25	2.200	162	52.0	46.9	0.289	132	16	1.56	GW 36
				0.50	2.400	191	61.5	47.8	0.249	129	30	1.56	GW 37
				0.75	2.600	222	69.6	45.4	0.205	126	45	1.60	GW 38
			1.5	1.00	2.600	231	75.1	45.6	0.197	129	49	1.54	GW 38
				0.00	2.200	147	46.3	48.8	0.332	127	6	1.59	GW 36
				0.25	2.400	175	57.7	52.6	0.300	128	18	1.52	GW 37
				0.50	2.400	203	66.2	53.1	0.262	125	31	1.53	GW 38
				0.75	2.400	176	58.6	52.9	0.300	129	18	1.50	GW 37
				1.00	2.600	206	68.2	53.4	0.260	127	32	1.51	GW 38

材料表

GW 断面形状番号	H (m)	B (m)	(1m当たり)		
			コンクリート (m ³)	型枠 (m ²)	基礎材 (m ³)
GW 35	1.00	0.93	0.665	2.132	
	1.50	1.20	1.200	3.200	
	2.00	1.47	1.870	4.268	
	2.50	1.73	2.663	5.332	
	3.00	2.00	3.600	6.400	
GW 36	1.00	1.00	0.700	2.166	
	1.50	1.30	1.275	3.249	
	2.00	1.60	2.000	4.332	
	2.50	1.90	2.875	5.415	
	3.00	2.20	3.900	6.499	
GW 37	1.00	1.07	0.735	2.204	
	1.50	1.40	1.350	3.303	
	2.00	1.73	2.130	4.402	
	2.50	2.07	3.088	5.506	
	3.00	2.40	4.200	6.606	
GW 38	1.00	1.13	0.765	2.238	
	1.50	1.50	1.425	3.360	
	2.00	1.87	2.270	4.482	
	2.50	2.23	3.288	5.598	
	3.00	2.60	4.500	6.720	



〔注意事項〕

- 本図は1m当りの設計であり、地震を考慮していない。
- 中間の設計条件に対しては、直近上位のものを使用すること。
- 設計条件の空欄には、該当する設計条件を記入すること。
- 擁壁高さが2.5m以上で、中位の砂質地盤を支持地盤とする場合、根入れ深さは、擁壁高さの0.2倍以上確保することが望ましい。
- 基礎材は、基礎地盤の状況に応じて別途検討し、材種、数厚および数量を該当する箇所に明記すること。
- 水抜孔などの排水工は、現場の状況に応じて別途設計すること。
- 伸縮目地の間隔は、10m以下とすること。また、擁壁前面にV字型の鉛直打継目を設けるのが望ましく、その間隔は5m以下を標準とする。
- 使用しない断面は、間違いの起こらないように斜線などで消しておくこと。また、数値表および材料表の該当する部分を赤線で囲むなど、使用箇所を明記するのがよい。

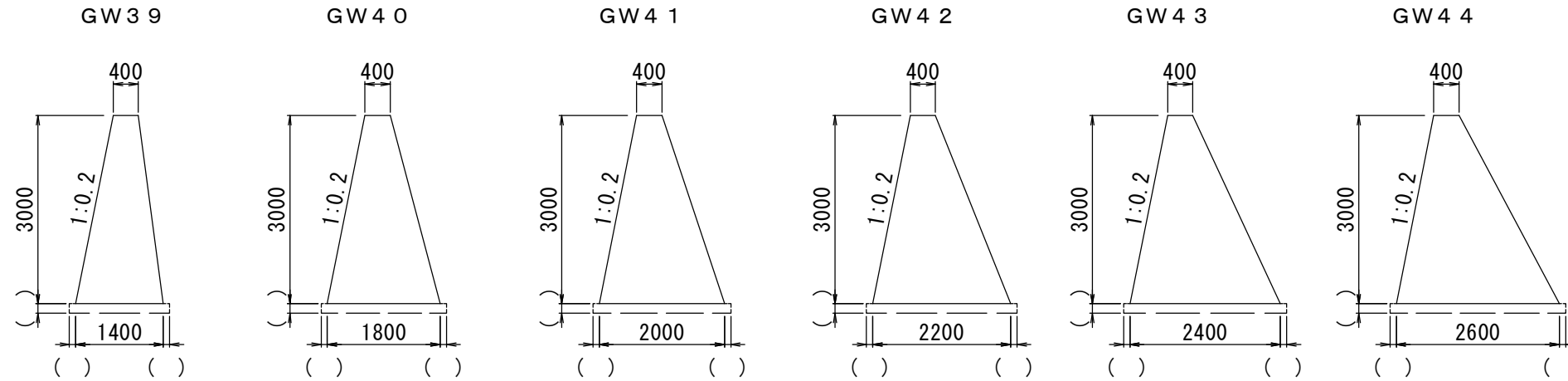
設計条件

項目	記号	単位	数値
擁壁高	H	m	
盛土高	Ho	m	
裏込め土の種類	C	—	
盛土勾配	1:N	—	
高さ比	Ho/H	—	
単位体積重量	土砂	kN/m ³	
	コンクリート	kN/m ³	23
コンクリート設計基準強度	σ_{ck}	N/mm ²	18
滑動摩擦係数	μ	—	
滑動安全率	Fs	—	1.5

年度	
事業名	
工事名	
箇所	市 町 村 地内
図面	
図面番号	/ 枚の内
富 山 県	

名称 重力式擁壁 H=3,000 N1=0.2

断面図 単位(mm)



数値表：滑動摩擦係数 $\mu=0.6$ の場合

H 擁壁高 (m)	N1 前面勾配	C 裏込め土 の種類	N 盛土勾配	Ho/H 高さ比	B 底版幅 (m)	NF 鉛直力 (kN)	HF 水平力 (kN)	M モーメント (kN・m)	e 偏心距離 (m)	地盤反力度		Fs 滑動 安全率	GW 断面形 状番号	
										q1 (kN/m²)	q2 (kN/m²)			
3.00	0.2	C1	2.0	水平	0.00	1.400	80.8	31.2	18.0	0.223	113	2	1.56	GW 39
				0.25	1.800	108	41.1	23.6	0.218	104	17	1.58	GW 40	
				0.50	1.800	110	43.6	24.8	0.225	107	15	1.52	GW 40	
				0.75	1.800	111	43.9	24.9	0.226	108	15	1.51	GW 40	
				1.00	1.800	110	43.2	24.6	0.224	107	16	1.53	GW 40	
				0.25	1.800	109	42.0	24.0	0.220	105	16	1.56	GW 40	
			1.8	0.50	2.000	126	48.5	26.0	0.207	102	24	1.56	GW 41	
				0.75	2.000	128	50.5	26.9	0.210	104	24	1.52	GW 41	
				1.00	2.000	128	51.2	27.1	0.211	105	24	1.51	GW 41	
				0.25	1.800	110	43.3	24.7	0.224	107	15	1.52	GW 40	
				0.50	2.200	144	54.3	26.5	0.183	98	33	1.59	GW 42	
				0.75	2.200	149	59.2	27.9	0.187	102	33	1.51	GW 42	
			1.5	1.00	2.400	171	65.8	26.3	0.154	98	44	1.56	GW 43	
				0.00	1.800	104	40.1	25.4	0.244	105	11	1.55	GW 40	
				0.25	2.200	136	52.1	29.8	0.219	99	25	1.57	GW 42	
				0.50	2.400	156	59.6	30.6	0.196	97	33	1.57	GW 43	
				0.75	2.400	160	63.1	31.5	0.197	99	34	1.52	GW 43	
				1.00	2.600	179	67.7	29.5	0.165	95	43	1.59	GW 44	
			1.8	0.25	2.200	137	53.0	30.2	0.220	100	25	1.55	GW 42	
				0.50	2.400	158	61.9	31.2	0.197	99	34	1.54	GW 43	
				0.75	2.600	181	69.3	29.7	0.164	96	43	1.56	GW 44	
				1.00	2.600	185	73.3	30.3	0.164	98	44	1.52	GW 44	
				0.00	2.200	128	48.8	32.0	0.249	98	19	1.58	GW 42	
				0.25	2.600	166	62.6	34.6	0.209	94	33	1.59	GW 44	

数値表：滑動摩擦係数 $\mu=0.5$ の場合

H 擁壁高 (m)	N1 前面勾配	C 裏込め土 の種類	N 盛土勾配	Ho/H 高さ比	B 底版幅 (m)	NF 鉛直力 (kN)	HF 水平力 (kN)	M モーメント (kN・m)	e 偏心距離 (m)	地盤反力度		Fs 滑動 安全率	GW 断面形 状番号	
										q1 (kN/m²)	q2 (kN/m²)			
3.00	0.2	C1	2.0	水平	0.00	2.000	115	36.6	21.2	0.184	90	26	1.58	GW 41
				0.25	2.400	150	47.1	23.0	0.154	86	38	1.59	GW 43	
				0.50	2.400	154	51.0	23.7	0.154	89	40	1.51	GW 43	
				0.75	2.600	172	54.9	21.7	0.126	86	47	1.57	GW 44	
				1.00	2.600	172	54.9	21.7	0.126	86	47	1.57	GW 44	
				0.25	2.400	151	48.0	23.1	0.154	87	39	1.57	GW 43	
			1.8	0.50	2.600	173	55.2	21.7	0.126	86	47	1.56	GW 44	
				0.75	2.600	177	58.5	21.9	0.124	87	49	1.51	GW 44	
				0.25	2.400	152	49.3	23.4	0.154	88	39	1.54	GW 43	
				0.50	2.600	177	58.5	21.9	0.124	87	49	1.51	GW 44	
				0.00	2.400	141	44.4	26.5	0.188	86	31	1.59	GW 43	

材料表

GW 断面形状番号	H (m)	B (m)	コンクリート (m³)	型枠 (m²)	基礎材 (m³)
GW 39	1.00	0.73	0.565	2.028	
	1.50	0.90	0.975	3.043	
	2.00	1.07	1.470	4.058	
	2.50	1.23	2.038	5.071	
	3.00	1.40	2.700	6.086	
GW 40	1.00	0.87	0.635	2.056	
	1.50	1.10	1.125	3.082	
	2.00	1.33	1.730	4.109	
	2.50	1.57	2.463	5.138	
	3.00	1.80	3.300	6.164	
GW 41	1.00	0.93	0.665	2.073	
	1.50	1.20	1.200	3.111	
	2.00	1.47	1.870	4.149	
	2.50	1.73	2.663	5.184	
	3.00	2.00	3.600	6.222	
GW 42	1.00	1.00	0.700	2.097	
	1.50	1.30	1.275	3.145	
	2.00	1.60	2.000	4.194	
	2.50	1.90	2.875	5.242	
	3.00	2.20	3.900	6.291	
GW 43	1.00	1.07	0.735	2.125	
	1.50	1.40	1.350	3.185	
	2.00	1.73	2.130	4.245	
	2.50	2.07	3.088	5.310	
	3.00	2.40	4.200	6.370	
GW 44	1.00	1.13	0.765	2.152	
	1.50	1.50	1.425	3.230	
	2.00	1.87	2.270	4.308	
	2.50	2.23	3.288	5.381	
	3.00	2.60	4.500	6.459	

設計条件

項目	記号	単位	数値
擁壁高	H	m	
盛土高	Ho	m	
裏込め土の種類	C	—	
盛土勾配	1:N	—	
高さ比	Ho/H	—	
単位体積重量	土砂	kN/m³	
コンクリート	コンクリート	kN/m³	23
コンクリート設計基準強度	σ_{ck}	N/mm²	18
滑動摩擦係数	μ	—	
滑動安全率	Fs	—	1.5

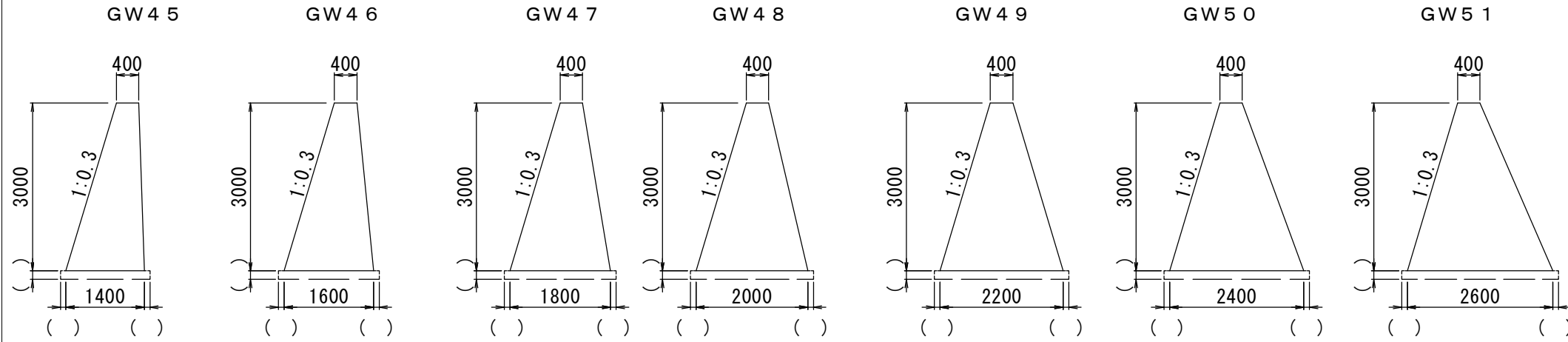
【注意事項】

- 本図は1m当りの設計であり、地震を考慮していない。
- 中間の設計条件に対しては、直近上位のものを使用すること。
- 設計条件の空欄には、該当する設計条件を記入すること。
- 擁壁高さが2.5m以上で、中位の砂質地盤を支持地盤とする場合、根入れ深さは、擁壁高さの0.2倍以上確保することが望ましい。
- 基礎材は、基礎地盤の状況に応じて別途検討し、材種、数厚および数量を該当する箇所に明記すること。
- 水抜孔などの排水工は、現場の状況に応じて別途設計すること。
- 伸縮目地の間隔は、10m以下とすること。また、擁壁前面にV字型の鉛直打継目を設けるのが望ましく、その間隔は5m以下を標準とする。
- 使用しない断面は、間違いの起こらないように斜線などで消しておくこと。また、数値表および材料表の該当する部分を赤線で囲むなど、使用箇所を明記するのがよい。

年度	
事業名	
工事名	
箇所	市 町 村 地内
図面	
図面番号	/ 枚の内
富	山 県

名称 重力式擁壁 H=3,000 N1=0.3

断面図 単位(mm)



数値表：滑動摩擦係数 $\mu=0.6$ の場合

H 擁壁高 (m)	N1 前面勾配	C 裏込め土 の種類	N 盛土勾配	Ho/H 高さ比	B 底版幅 (m)	NF 鉛直力 (kN)	HF 水平力 (kN)	M モーメント (kN・m)	e 偏心距離 (m)	地盤反力度		Fs 滑動 安全率	GW 断面形 状番号	
										q1 (kN/m²)	q2 (kN/m²)			
3.00	0.3	C1	水平	0.00	1.400	75.3	28.0	9.09	0.121	82	26	1.61	GW 45	
				0.25	1.600	88.4	35.0	13.1	0.148	86	25	1.52	GW 46	
				0.50	1.800	101	39.4	14.8	0.146	84	29	1.54	GW 47	
				0.75	1.800	101	39.2	14.7	0.145	83	29	1.55	GW 47	
				1.00	1.800	101	38.7	14.5	0.143	83	29	1.56	GW 47	
				0.25	1.800	101	38.4	14.3	0.142	82	29	1.57	GW 47	
			2.0	0.50	2.000	116	44.4	16.0	0.139	82	34	1.56	GW 48	
				0.75	2.000	117	45.9	16.7	0.143	83	33	1.52	GW 48	
				1.00	2.000	117	46.2	16.8	0.144	84	33	1.52	GW 48	
				0.25	1.800	102	39.7	15.0	0.148	84	29	1.53	GW 47	
				0.50	2.200	132	50.5	16.6	0.125	81	40	1.57	GW 49	
				0.75	2.400	151	57.8	15.8	0.104	80	47	1.57	GW 50	
			1.8	1.00	2.400	155	61.2	16.5	0.107	82	47	1.52	GW 50	
				0.00	1.800	97.0	37.4	15.9	0.164	83	24	1.56	GW 47	
				0.25	2.200	126	49.1	19.8	0.157	82	33	1.54	GW 49	
				0.50	2.400	144	56.2	20.4	0.142	81	39	1.54	GW 50	
				0.75	2.600	162	61.8	18.9	0.117	79	46	1.57	GW 51	
				1.00	2.600	164	63.6	19.2	0.118	80	46	1.55	GW 51	
			2.0	0.25	2.200	127	50.0	20.2	0.159	83	33	1.52	GW 49	
				0.50	2.600	161	60.8	18.7	0.116	79	45	1.59	GW 51	
				0.75	2.600	166	65.6	19.6	0.118	81	46	1.51	GW 51	
			C2	水平	0.00	2.200	120	46.7	22.1	0.183	82	27	1.55	GW 49
					0.25	2.600	154	60.4	24.1	0.156	81	38	1.53	GW 51

数値表：滑動摩擦係数 $\mu=0.5$ の場合

H 擁壁高 (m)	N1 前面勾配	C 裏込め土 の種類	N 盛土勾配	Ho/H 高さ比	B 底版幅 (m)	NF 鉛直力 (kN)	HF 水平力 (kN)	M モーメント (kN・m)	e 偏心距離 (m)	地盤反力度		Fs 滑動 安全率	GW 断面形 状番号		
										q1 (kN/m²)	q2 (kN/m²)				
3.00	0.3	C1	水平	0.00	1.800	96.6	32.1	11.0	0.114	74	33	1.50	GW 47		
				0.25	2.400	139	44.4	13.0	0.094	71	44	1.56	GW 50		
				0.50	2.600	157	49.9	11.7	0.075	71	50	1.57	GW 51		
				0.75	2.600	158	51.1	11.8	0.075	71	50	1.54	GW 51		
				1.00	2.600	157	50.6	11.8	0.075	71	50	1.56	GW 51		
				0.25	2.400	139	45.2	13.2	0.094	72	44	1.54	GW 50		
			1.8	0.50	2.600	159	52.1	11.9	0.075	72	51	1.52	GW 51		
				0.25	2.400	141	46.6	13.5	0.096	73	45	1.51	GW 50		
				C2	水平	0.00	2.400	132	42.5	16.3	0.123	72	38	1.56	GW 50

材料表

GW 断面形状番号	H (m)	B (m)	コンクリート (m³)	型枠 (m²)	基礎材 (m³)
GW 45	1.00	0.73	0.565	2.044	
	1.50	0.90	0.975	3.067	
	2.00	1.07	1.470	4.089	
	2.50	1.23	2.038	5.111	
	3.00	1.40	2.700	6.134	
GW 46	1.00	0.80	0.600	2.049	
	1.50	1.00	1.050	3.074	
	2.00	1.20	1.600	4.098	
	2.50	1.40	2.250	5.123	
GW 47	1.00	0.87	0.635	2.058	
	1.50	1.10	1.125	3.087	
	2.00	1.33	1.730	4.115	
	2.50	1.57	2.463	5.145	
GW 48	1.00	0.93	0.665	2.070	
	1.50	1.20	1.200	3.106	
	2.00	1.47	1.870	4.143	
	2.50	1.73	2.663	5.176	
GW 49	1.00	1.00	0.700	2.088	
	1.50	1.30	1.275	3.132	
	2.00	1.60	2.000	4.176	
	2.50	1.90	2.875	5.220	
GW 50	1.00	1.07	0.735	2.110	
	1.50	1.40	1.350	3.164	
	2.00	1.73	2.130	4.217	
	2.50	2.07	3.088	5.274	
GW 51	1.00	1.13	0.765	2.133	
	1.50	1.50	1.425	3.201	
	2.00	1.87	2.270	4.269	
	2.50	2.23	3.288	5.333	
3.00	2.60	4.500	6.402		

設計条件

項目	記号	単位	数値
擁壁高	H	m	
盛土高	Ho	m	
裏込め土の種類	C	—	
盛土勾配	1:N	—	
高さ比	Ho/H	—	
単位体積重量	土砂	kN/m³	
	コンクリート	kN/m³	23
コンクリート設計基準強度	σ_{ck}	N/mm²	18
滑動摩擦係数	μ	—	
滑動安全率	Fs	—	1.5

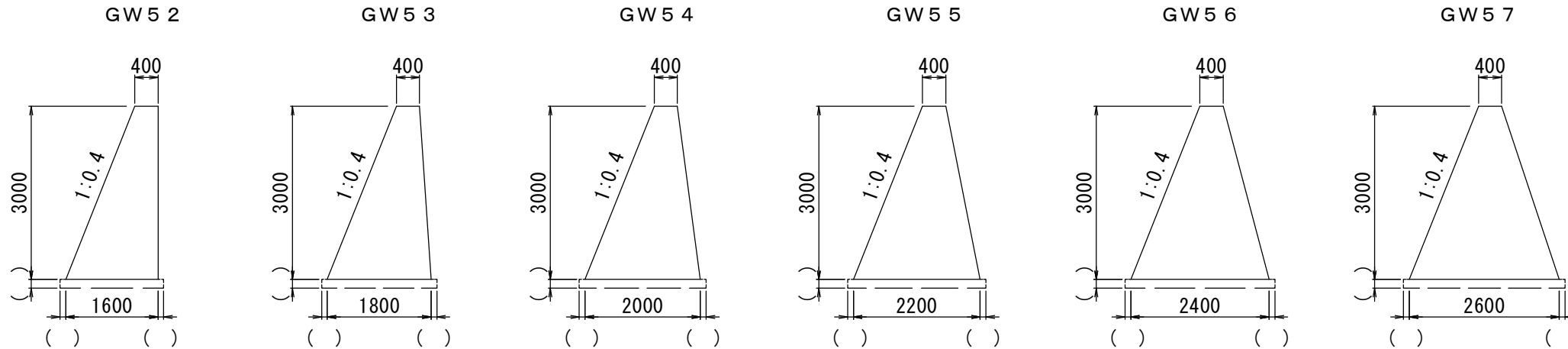
【注意事項】

- 本図は1m当りの設計であり、地震を考慮していない。
- 中間の設計条件に対しては、直近上位のものを使用すること。
- 設計条件の空欄には、該当する設計条件を記入すること。
- 擁壁高さが2.5m以上で、中位の砂質地盤を支持地盤とする場合、根入れ深さは、擁壁高さの0.2倍以上確保することが望ましい。
- 基礎材は、基礎地盤の状況に応じて別途検討し、材種、数厚および数量を該当する箇所に明記すること。
- 水抜孔などの排水工は、現場の状況に応じて別途設計すること。
- 伸縮目地の間隔は、10m以下とすること。また、擁壁前面にV字型の鉛直打継目を設けるのが望ましく、その間隔は5m以下を標準とする。
- 使用しない断面は、間違いの起こらないように斜線などで消しておくこと。また、数値表および材料表の該当する部分を赤線で囲むなど、使用箇所を明記するのがよい。

年度			
事業名			
工事名			
箇所	市	町村	地内
図面			
図面番号	/		枚の内
富	山	県	

名称 重力式擁壁 H=3,000 N1=0.4

断面図 単位(mm)



数値表：滑動摩擦係数 $\mu=0.6$ の場合

H 擁壁高 (m)	N1 前面勾配	C 裏込め土 の種類	N 盛土勾配	Ho/H 高さ比	B 底版幅 (m)	NF 鉛直力 (kN)	HF 水平力 (kN)	M モーメント (kN・m)	e 偏心距離 (m)	地盤反力度		Fs 滑動 安全率	GW 断面形 状番号	
										q1 (kN/m²)	q2 (kN/m²)			
3.00	0.4	C1	2.0	0.00	1.600	80.6	26.9	1.08	0.013	53	48	1.80	GW 52	
				0.25	1.600	82.4	31.0	3.73	0.045	60	43	1.60	GW 52	
				0.50	1.600	82.8	32.0	4.40	0.053	62	41	1.55	GW 52	
				0.75	1.600	82.5	31.3	3.96	0.048	61	42	1.58	GW 52	
				1.00	1.600	82.5	31.3	3.91	0.047	61	42	1.58	GW 52	
				0.25	1.600	82.7	31.8	4.27	0.052	62	42	1.56	GW 52	
			1.8	0.50	1.800	94.9	37.0	6.26	0.066	64	41	1.54	GW 53	
				0.75	1.800	95.3	37.9	6.73	0.071	65	40	1.51	GW 53	
				1.00	1.800	95.2	37.6	6.59	0.069	65	41	1.52	GW 53	
				0.25	1.600	83.3	33.1	5.11	0.061	64	40	1.51	GW 52	
				0.50	2.000	109	43.3	7.96	0.073	66	42	1.51	GW 54	
				0.75	2.400	139	53.3	6.69	0.048	65	51	1.56	GW 56	
			1.5	1.00	2.400	141	56.2	7.47	0.053	66	51	1.50	GW 56	
				0.00	1.600	80.7	32.3	6.31	0.078	65	36	1.50	GW 52	
				0.25	2.200	117	45.7	10.3	0.088	66	41	1.54	GW 55	
				0.50	2.400	133	52.4	10.9	0.082	67	44	1.53	GW 56	
				0.75	2.600	149	57.7	9.52	0.064	66	49	1.55	GW 57	
				1.00	2.600	150	59.0	9.84	0.065	67	49	1.53	GW 57	
			2.0	0.25	2.200	118	46.6	10.7	0.091	67	40	1.52	GW 55	
				0.50	2.600	149	57.3	9.43	0.063	66	49	1.56	GW 57	
				1.8	0.00	2.200	113	44.2	12.7	0.113	67	36	1.54	GW 55
					0.25	2.200	113	44.2	12.7	0.113	67	36	1.54	GW 55
					0.50	2.200	113	44.2	12.7	0.113	67	36	1.54	GW 55
					0.75	2.200	113	44.2	12.7	0.113	67	36	1.54	GW 55
1.00	2.200	113	44.2		12.7	0.113	67	36	1.54	GW 55				
1.50	2.200	113	44.2		12.7	0.113	67	36	1.54	GW 55				

数値表：滑動摩擦係数 $\mu=0.5$ の場合

H 擁壁高 (m)	N1 前面勾配	C 裏込め土 の種類	N 盛土勾配	Ho/H 高さ比	B 底版幅 (m)	NF 鉛直力 (kN)	HF 水平力 (kN)	M モーメント (kN・m)	e 偏心距離 (m)	地盤反力度		Fs 滑動 安全率	GW 断面形 状番号	
										q1 (kN/m²)	q2 (kN/m²)			
3.00	0.4	C1	2.0	0.00	1.800	90.8	29.1	1.71	0.019	54	47	1.56	GW 53	
				0.25	2.200	116	38.7	4.30	0.037	58	48	1.50	GW 55	
				0.50	2.400	131	43.6	4.15	0.032	59	50	1.50	GW 56	
				0.75	2.600	145	46.9	2.49	0.017	58	54	1.55	GW 57	
				1.00	2.600	145	46.1	2.39	0.017	58	54	1.57	GW 57	
				0.25	2.400	130	42.0	3.72	0.029	58	50	1.54	GW 56	
			1.8	0.50	2.600	147	48.5	2.71	0.018	59	54	1.51	GW 57	
				0.25	2.400	131	43.3	4.08	0.031	59	50	1.51	GW 56	
				1.5	0.00	2.400	125	40.1	6.61	0.053	59	45	1.55	GW 56
					0.25	2.400	125	40.1	6.61	0.053	59	45	1.55	GW 56
					0.50	2.400	125	40.1	6.61	0.053	59	45	1.55	GW 56
					0.75	2.400	125	40.1	6.61	0.053	59	45	1.55	GW 56
			1.00		2.400	125	40.1	6.61	0.053	59	45	1.55	GW 56	
			1.50		2.400	125	40.1	6.61	0.053	59	45	1.55	GW 56	

材料表

GW 断面形状番号	H (m)	B (m)	コンクリート (m³)	型枠 (m²)	基礎材 (m³)
GW 52	1.00	0.80	0.600	2.077	
	1.50	1.00	1.050	3.116	
	2.00	1.20	1.600	4.154	
	2.50	1.40	2.250	5.193	
	3.00	1.60	3.000	6.231	
GW 53	1.00	0.87	0.635	2.079	
	1.50	1.10	1.125	3.119	
	2.00	1.33	1.730	4.158	
	2.50	1.57	2.463	5.198	
	3.00	1.80	3.300	6.238	
GW 54	1.00	0.93	0.665	2.085	
	1.50	1.20	1.200	3.129	
	2.00	1.47	1.870	4.172	
	2.50	1.73	2.663	5.214	
	3.00	2.00	3.600	6.258	
GW 55	1.00	1.00	0.700	2.097	
	1.50	1.30	1.275	3.145	
	2.00	1.60	2.000	4.194	
	2.50	1.90	2.875	5.242	
	3.00	2.20	3.900	6.291	
GW 56	1.00	1.07	0.735	2.113	
	1.50	1.40	1.350	3.168	
	2.00	1.73	2.130	4.223	
	2.50	2.07	3.088	5.281	
	3.00	2.40	4.200	6.336	
GW 57	1.00	1.13	0.765	2.130	
	1.50	1.50	1.425	3.197	
	2.00	1.87	2.270	4.263	
	2.50	2.23	3.288	5.327	
	3.00	2.60	4.500	6.393	

設計条件

項目	記号	単位	数値
擁壁高	H	m	
盛土高	Ho	m	
裏込め土の種類	C	—	
盛土勾配	1:N	—	
高さ比	Ho/H	—	
単位体積重量	土砂	kN/m³	
	コンクリート	kN/m³	23
コンクリート設計基準強度	σ_{ck}	N/mm²	18
滑動摩擦係数	μ	—	
滑動安全率	Fs	—	1.5

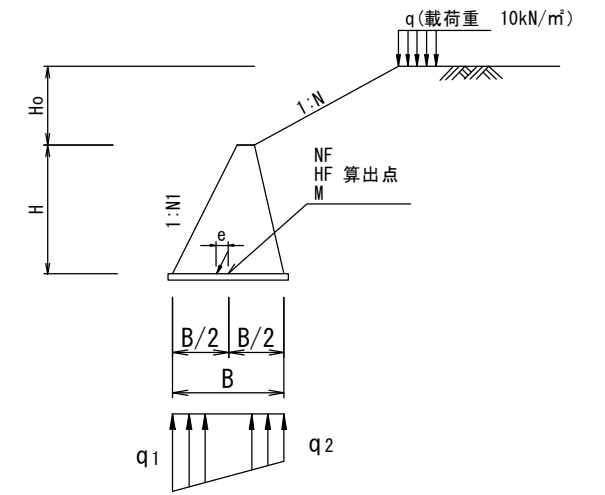
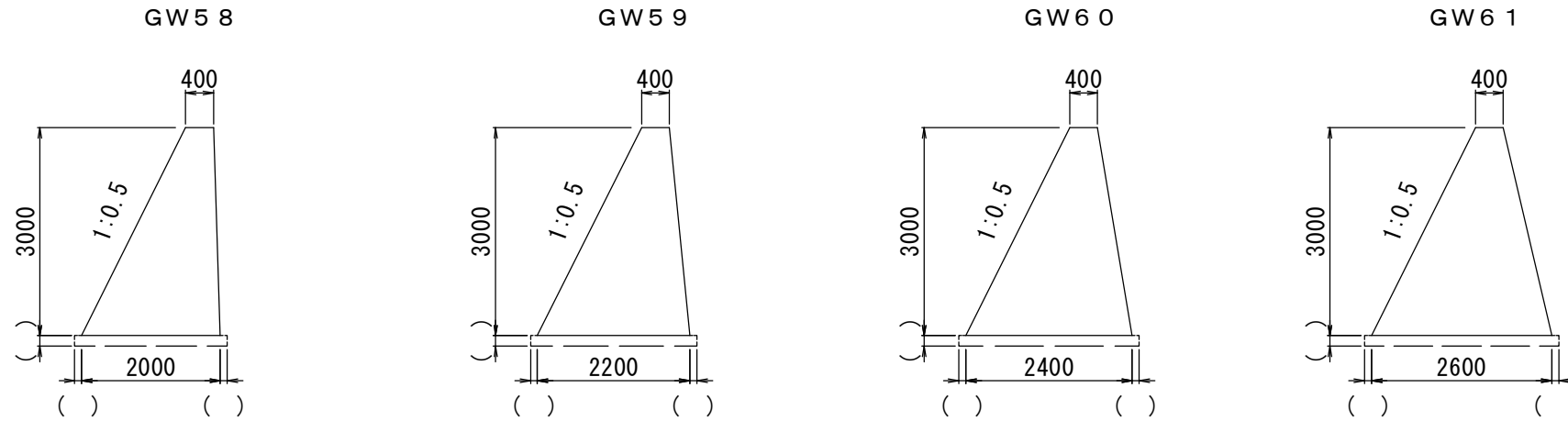
〔注意事項〕

1. 本図は1m当りの設計であり、地震を考慮していない。
2. 中間の設計条件に対しては、直近上位のものを使用すること。
3. 設計条件の空欄には、該当する設計条件を記入すること。
4. 擁壁高さが2.5m以上で、中位の砂質地盤を支持地盤とする場合、根入れ深さは、擁壁高さの0.2倍以上確保することが望ましい。
5. 基礎材は、基礎地盤の状況に応じて別途検討し、材種、数厚および数量を該当する箇所に明記すること。
6. 水抜孔などの排水工は、現場の状況に応じて別途設計すること。
7. 伸縮目地の間隔は、10m以下とすること。また、擁壁前面にV字型の鉛直打継目を設けるのが望ましく、その間隔は5m以下を標準とする。
8. 使用しない断面は、間違いの起こらないように斜線などで消しておくこと。また、数値表および材料表の該当する部分を赤線で囲むなど、使用箇所を明記するのがよい。

年度	
事業名	
工事名	
箇所	市 町 村 地内
図面	
図面番号	/ 枚の内
富	山 県

名称 重力式擁壁 H=3,000 N1=0.5

断面図 単位(mm)



数値表：滑動摩擦係数 $\mu=0.6$ の場合

H 擁壁高 (m)	N1 前面勾配	C 裏込め土 の種類	N 盛土勾配	Ho/H 高さ比	B 底版幅 (m)	NF 鉛直力 (kN)	HF 水平力 (kN)	M モーメント (kN・m)	e 偏心距離 (m)	地盤反力度		Fs 滑動 安全率	GW 断面形 状番号	
										q1 (kN/m ²)	q2 (kN/m ²)			
3.00	0.5	C1	2.0	水平	0.00	2.000	96.0	28.0	-7.29	-0.076	37	59	2.06	GW 58
				0.25	2.000	98.0	32.3	-4.96	-0.051	42	56	1.82	GW 58	
				0.50	2.000	98.6	33.5	-4.31	-0.044	43	56	1.77	GW 58	
				0.75	2.000	98.3	32.9	-4.63	-0.047	42	56	1.79	GW 58	
				1.00	2.000	98.2	32.7	-4.72	-0.048	42	56	1.80	GW 58	
				0.25	2.000	98.4	33.2	-4.49	-0.046	42	56	1.78	GW 58	
			1.8	0.50	2.000	99.5	35.5	-3.22	-0.032	45	55	1.68	GW 58	
				0.75	2.000	99.9	36.2	-2.83	-0.028	46	54	1.65	GW 58	
				1.00	2.000	99.7	35.9	-3.02	-0.030	45	54	1.67	GW 58	
				0.25	2.000	99.0	34.4	-3.79	-0.038	44	55	1.73	GW 58	
				0.50	2.000	101	38.7	-1.49	-0.015	48	53	1.57	GW 58	
				0.75	2.200	115	45.0	-0.690	-0.006	51	53	1.53	GW 59	
			1.5	1.00	2.400	129	50.9	-1.41	-0.011	52	55	1.53	GW 60	
				水平	0.00	2.000	96.2	33.3	-2.16	-0.022	45	51	1.73	GW 58
				0.25	2.000	98.6	39.4	1.52	0.015	52	47	1.50	GW 58	
				0.50	2.400	124	48.3	1.70	0.014	53	50	1.54	GW 60	
				0.75	2.600	138	53.3	0.541	0.004	54	53	1.56	GW 61	
				1.00	2.600	139	54.2	0.836	0.006	54	53	1.54	GW 61	
			1.8	0.25	2.200	110	42.9	1.54	0.014	52	48	1.54	GW 59	
				0.50	2.600	138	53.4	0.566	0.004	54	53	1.56	GW 61	
				水平	0.00	2.200	107	41.4	3.67	0.034	53	44	1.55	GW 59

数値表：滑動摩擦係数 $\mu=0.5$ の場合

H 擁壁高 (m)	N1 前面勾配	C 裏込め土 の種類	N 盛土勾配	Ho/H 高さ比	B 底版幅 (m)	NF 鉛直力 (kN)	HF 水平力 (kN)	M モーメント (kN・m)	e 偏心距離 (m)	地盤反力度		Fs 滑動 安全率	GW 断面形 状番号	
										q1 (kN/m ²)	q2 (kN/m ²)			
3.00	0.5	C1	2.0	水平	0.00	2.000	96.0	28.0	-7.29	-0.076	37	59	1.71	GW 58
				0.25	2.000	98.0	32.3	-4.96	-0.051	42	56	1.52	GW 58	
				0.50	2.200	110	36.5	-4.48	-0.041	44	56	1.51	GW 59	
				0.75	2.200	110	36.1	-4.67	-0.043	44	56	1.52	GW 59	
				1.00	2.200	110	35.7	-4.81	-0.044	44	56	1.53	GW 59	
				0.25	2.200	110	35.8	-4.77	-0.044	44	56	1.53	GW 59	
			1.8	0.50	2.600	136	44.4	-6.24	-0.046	47	58	1.54	GW 61	
				0.25	2.400	122	39.7	-5.12	-0.042	46	56	1.54	GW 60	
				水平	0.00	2.200	107	35.4	-2.32	-0.022	46	51	1.51	GW 59

材料表

GW 断面形状番号	H (m)	B (m)	コンクリート (m ³)	型枠 (m ²)	基礎材 (m ³)
GW 58	1.00	0.93	0.665	2.118	
	1.50	1.20	1.200	3.178	
	2.00	1.47	1.870	4.237	
	2.50	1.73	2.663	5.296	
	3.00	2.00	3.600	6.356	
GW 59	1.00	1.00	0.700	2.123	
	1.50	1.30	1.275	3.185	
	2.00	1.60	2.000	4.246	
	2.50	1.90	2.875	5.308	
	3.00	2.20	3.900	6.369	
GW 60	1.00	1.07	0.735	2.132	
	1.50	1.40	1.350	3.198	
	2.00	1.73	2.130	4.263	
	2.50	2.07	3.088	5.330	
	3.00	2.40	4.200	6.395	
GW 61	1.00	1.13	0.765	2.144	
	1.50	1.50	1.425	3.217	
	2.00	1.87	2.270	4.291	
	2.50	2.23	3.288	5.361	
	3.00	2.60	4.500	6.435	

設計条件

項目	記号	単位	数値
擁壁高	H	m	
盛土高	Ho	m	
裏込め土の種類	C	—	
盛土勾配	1:N	—	
高さ比	Ho/H	—	
単位体積重量	土砂	kN/m ³	
	コンクリート	kN/m ³	23
コンクリート設計基準強度	σ_{ck}	N/mm ²	18
滑動摩擦係数	μ	—	
滑動安全率	Fs	—	1.5

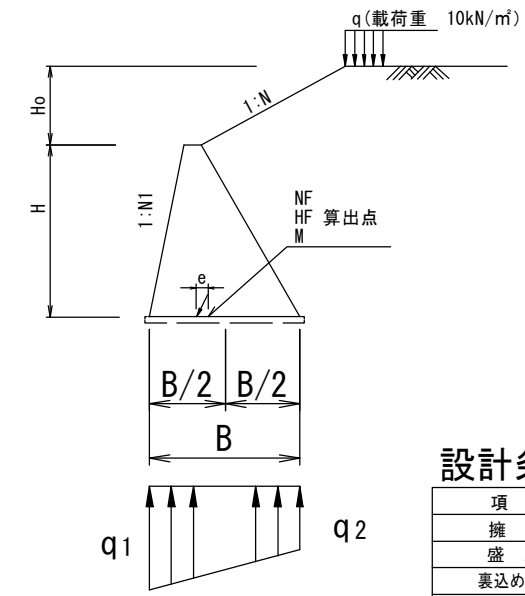
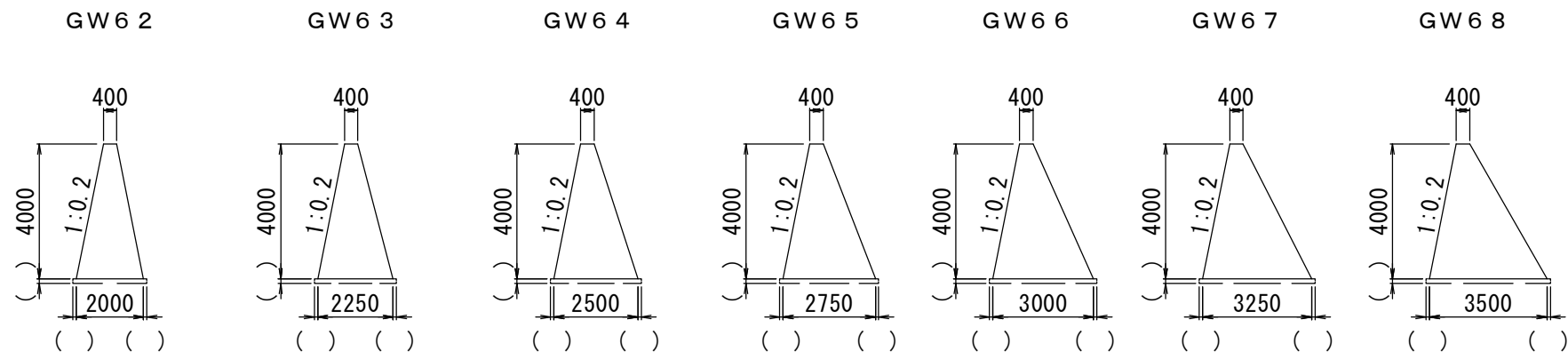
〔注意事項〕

- 本図は1m当りの設計であり、地震を考慮していない。
- 中間の設計条件に対しては、直近上位のものを使用すること。
- 設計条件の空欄には、該当する設計条件を記入すること。
- 擁壁高さが2.5m以上で、中位の砂質地盤を支持地盤とする場合、根入れ深さは、擁壁高さの0.2倍以上確保することが望ましい。
- 基礎材は、基礎地盤の状況に応じて別途検討し、材種、数厚および数量を該当する箇所に明記すること。
- 水抜孔などの排水工は、現場の状況に応じて別途設計すること。
- 伸縮目地の間隔は、10m以下とすること。また、擁壁前面にV字型の鉛直打継目を設けるのが望ましく、その間隔は5m以下を標準とする。
- 使用しない断面は、間違いの起こらないように斜線などで消しておくこと。また、数値表および材料表の該当する部分を赤線で囲むなど、使用箇所を明記するのがよい。

年度	
事業名	
工事名	
箇所	市 町 村 地内
図面	
図面番号	/ 枚の内
富 山 県	

名称 重力式擁壁 H=4,000 N1=0.2

断面図 単位(mm)



数値表：滑動摩擦係数 $\mu=0.6$ の場合

H 擁壁高 (m)	N1 前面勾配	C 裏込め土 の種類	N 盛土勾配	Ho/H 高さ比	B 底版幅 (m)	NF 鉛直力 (kN)	HF 水平力 (kN)	M モーメント (kN・m)	e 偏心距離 (m)	地盤反力度		Fs 滑動 安全率	GW 断面形 状番号	
										q1 (kN/m²)	q2 (kN/m²)			
4.00	0.2	C1	水平	0.00	2.000	149	55.2	45.6	0.307	143	6	1.62	GW 62	
				0.25	2.250	177	70.6	57.2	0.323	147	11	1.51	GW 63	
				0.50	2.500	204	80.4	62.1	0.304	141	22	1.52	GW 64	
				0.75	2.500	206	82.1	63.1	0.307	143	22	1.50	GW 64	
				1.00	2.500	205	81.4	62.7	0.306	142	22	1.51	GW 64	
				0.25	2.500	200	75.5	59.1	0.296	137	23	1.59	GW 64	
			2.0	0.50	2.750	231	88.0	63.5	0.274	135	34	1.58	GW 65	
				0.75	2.750	236	93.0	65.9	0.279	138	34	1.53	GW 65	
				1.00	2.750	238	95.0	66.9	0.281	140	34	1.51	GW 65	
				0.25	2.500	202	77.6	60.4	0.299	139	23	1.56	GW 64	
				0.50	2.750	237	93.5	66.2	0.279	139	34	1.52	GW 65	
				0.75	3.000	273	107	66.5	0.243	135	47	1.53	GW 66	
			1.5	1.00	3.250	312	119	61.7	0.198	131	61	1.57	GW 67	
				2.0	0.00	2.250	168	66.5	58.8	0.350	144	5	1.51	GW 63
					0.25	2.750	223	88.7	72.1	0.324	138	24	1.50	GW 65
					0.50	3.250	282	106	72.6	0.257	128	46	1.60	GW 67
					0.75	3.250	290	113	75.0	0.258	132	47	1.53	GW 67
					1.00	3.250	295	118	76.4	0.259	134	47	1.50	GW 67
			0.25		3.000	247	93.0	71.7	0.290	130	35	1.59	GW 66	
			1.8	0.50	3.250	286	110	73.8	0.258	130	46	1.56	GW 67	
				0.75	3.500	326	123	69.9	0.214	127	59	1.58	GW 68	
				1.00	3.500	335	131	71.2	0.212	131	61	1.53	GW 68	
				0.00	2.750	207	80.5	74.1	0.357	134	17	1.55	GW 65	
				0.25	3.250	270	106	84.5	0.313	131	35	1.52	GW 67	

数値表：滑動摩擦係数 $\mu=0.5$ の場合

H 擁壁高 (m)	N1 前面勾配	C 裏込め土 の種類	N 盛土勾配	Ho/H 高さ比	B 底版幅 (m)	NF 鉛直力 (kN)	HF 水平力 (kN)	M モーメント (kN・m)	e 偏心距離 (m)	地盤反力度		Fs 滑動 安全率	GW 断面形 状番号	
										q1 (kN/m²)	q2 (kN/m²)			
4.00	0.2	C1	水平	0.00	2.500	187	60.6	49.9	0.267	123	27	1.54	GW 64	
				0.25	3.000	244	80.3	57.2	0.234	120	43	1.52	GW 66	
				0.50	3.250	279	91.6	56.4	0.202	118	54	1.52	GW 67	
				0.75	3.500	312	99.2	51.2	0.164	114	64	1.57	GW 68	
				1.00	3.500	313	100	51.2	0.163	115	64	1.56	GW 68	
				0.25	3.000	246	81.7	57.6	0.235	120	43	1.50	GW 66	
			2.0	0.50	3.500	311	98.0	51.2	0.165	114	64	1.58	GW 68	
				0.75	3.500	320	105	51.3	0.160	117	66	1.52	GW 68	
				0.25	3.250	272	86.2	55.4	0.203	115	52	1.58	GW 67	
				0.50	3.500	318	103	51.2	0.161	116	66	1.54	GW 68	
				1.5	0.00	3.000	228	73.3	62.7	0.275	118	34	1.55	GW 66
					0.25	3.500	294	96.3	65.4	0.223	116	52	1.53	GW 68
			0.50		3.500	295	97.6	65.6	0.222	117	52	1.51	GW 68	

材料表

GW 断面形状番号	H (m)	B (m)	コンクリート (m)	型枠 (m)	基礎材 (m)
GW 62	1.00	0.80	0.600	2.040	
	1.50	1.00	1.050	3.059	
	2.00	1.20	1.600	4.079	
	2.50	1.40	2.250	5.099	
	3.00	1.60	3.000	6.119	
	3.50	1.80	3.850	7.139	
GW 63	1.00	0.86	0.630	2.053	
	1.50	1.09	1.118	3.080	
	2.00	1.33	1.730	4.109	
	2.50	1.56	2.450	5.135	
	3.00	1.79	3.285	6.162	
	3.50	2.02	4.235	7.188	
GW 64	1.00	0.93	0.665	2.073	
	1.50	1.19	1.193	3.108	
	2.00	1.45	1.850	4.143	
	2.50	1.71	2.638	5.177	
	3.00	1.98	3.570	6.215	
	3.50	2.24	4.620	7.250	
GW 65	1.00	0.99	0.695	2.093	
	1.50	1.28	1.260	3.138	
	2.00	1.58	1.980	4.186	
	2.50	1.87	2.838	5.231	
	3.00	2.16	3.840	6.276	
	3.50	2.46	5.005	7.324	
GW 66	1.00	1.05	0.725	2.116	
	1.50	1.38	1.335	3.177	
	2.00	1.70	2.100	4.233	
	2.50	2.03	3.038	5.293	
	3.00	2.35	4.125	6.349	
	3.50	2.68	5.390	7.409	
GW 67	1.00	1.11	0.755	2.142	
	1.50	1.47	1.403	3.216	
	2.00	1.83	2.230	4.289	
	2.50	2.18	3.225	5.358	
	3.00	2.54	4.410	6.432	
	3.50	2.89	5.758	7.500	
GW 68	1.00	1.18	0.790	2.176	
	1.50	1.56	1.470	3.259	
	2.00	1.95	2.350	4.347	
	2.50	2.34	3.425	5.435	
	3.00	2.73	4.695	6.522	
	3.50	3.11	6.143	7.605	

設計条件

項目	記号	単位	数値
擁壁高	H	m	
盛土高	Ho	m	
裏込め土の種類	C	—	
盛土勾配	1:N	—	
高さ比	Ho/H	—	
単位体積重量	土砂	kN/m³	
	コンクリート	kN/m³	23
コンクリート設計基準強度	σ_{ck}	N/mm²	18
滑動摩擦係数	μ	—	
滑動安全率	Fs	—	1.5

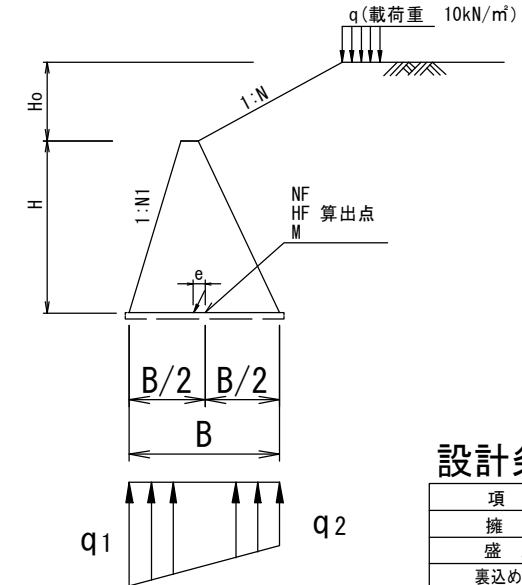
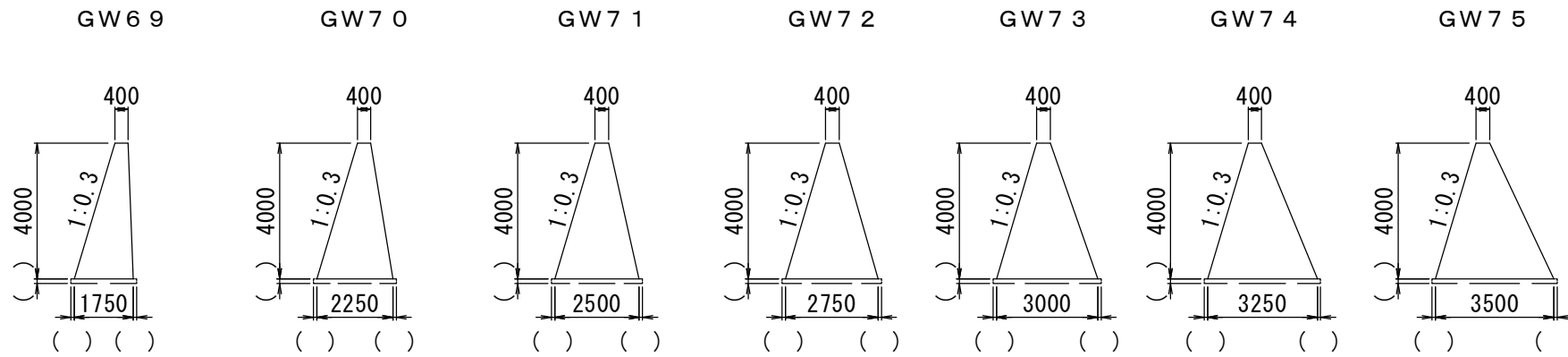
〔注意事項〕

- 本図は1m当りの設計であり、地震を考慮していない。
- 中間の設計条件に対しては、直近上位のものを使用すること。
- 設計条件の空欄には、該当する設計条件を記入すること。
- 擁壁高さが2.5m以上で、中位の砂質地盤を支持地盤とする場合、根入れ深さは、擁壁高さの0.2倍以上確保することが望ましい。
- 基礎材は、基礎地盤の状況に応じて別途検討し、材種、数厚および数量を該当する箇所に明記すること。
- 水抜孔などの排水工は、現場の状況に応じて別途設計すること。
- 伸縮目地の間隔は、10m以下とすること。また、擁壁前面にV字型の鉛直打継目を設けるのが望ましく、その間隔は5m以下を標準とする。
- 使用しない断面は、間違いの起こらないように斜線などで消しておくこと。また、数値表および材料表の該当する部分を赤線で囲むなど、使用箇所を明記するのがよい。

年度	
事業名	
工事名	
箇所	市 町 村 地内
図面	
図面番号	/ 枚の内
富	山 県

名称 重力式擁壁 H=4,000 N1=0.3

断面図 単位(mm)



設計条件

項目	記号	単位	数値
擁壁高	H	m	
盛土高	Ho	m	
裏込め土の種類	C	—	
盛土勾配	1:N	—	
高さ比	Ho/H	—	
単位体積重量	土砂	kN/m³	
	コンクリート	kN/m³	23
コンクリート設計基準強度	σ_{ck}	N/mm²	18
滑動摩擦係数	μ	—	
滑動安全率	Fs	—	1.5

数値表：滑動摩擦係数 $\mu=0.6$ の場合

H 擁壁高 (m)	N1 前面勾配	C 裏込め土 の種類	N 盛土勾配	Ho/H 高さ比	B 底版幅 (m)	NF 鉛直力 (kN)	HF 水平力 (kN)	M モーメント (kN・m)	e 偏心距離 (m)	地盤反力度		Fs 滑動 安全率	GW 断面形 状番号	
										q1 (kN/m²)	q2 (kN/m²)			
4.00	0.3	C1	水平	0.00	1.750	121	46.9	23.6	0.194	115	23	1.55	GW 69	
				0.25	2.250	163	64.4	35.7	0.219	115	30	1.52	GW 70	
				0.50	2.500	187	73.4	39.6	0.212	113	37	1.53	GW 71	
				0.75	2.500	187	74.2	40.1	0.214	113	36	1.52	GW 71	
				1.00	2.500	187	73.5	39.7	0.212	113	37	1.52	GW 71	
				1.25	2.500	184	69.7	37.2	0.202	109	38	1.58	GW 71	
			2.0	0.50	2.750	212	81.4	40.9	0.193	109	45	1.56	GW 72	
				0.75	2.750	215	85.3	43.0	0.200	112	44	1.51	GW 72	
				1.00	3.000	241	91.9	41.0	0.170	108	53	1.57	GW 73	
				1.25	2.500	186	71.8	38.6	0.208	111	37	1.55	GW 71	
				1.50	3.000	240	91.1	40.7	0.169	107	53	1.58	GW 73	
				1.75	3.250	275	104	38.0	0.138	106	63	1.58	GW 74	
			1.8	1.00	3.250	282	111	39.6	0.140	109	64	1.52	GW 74	
				0.00	2.250	157	62.0	38.3	0.245	115	24	1.52	GW 70	
				0.25	3.000	227	86.9	48.2	0.212	108	44	1.57	GW 73	
				0.50	3.250	260	101	49.3	0.190	108	52	1.55	GW 74	
				0.75	3.500	292	111	45.4	0.155	106	61	1.58	GW 75	
				1.00	3.500	296	115	46.2	0.156	107	62	1.54	GW 75	
			C2	2.0	0.25	3.000	229	88.3	48.9	0.214	109	44	1.55	GW 73
					0.50	3.250	263	104	50.6	0.192	110	52	1.51	GW 74
					0.75	3.500	299	117	46.7	0.156	108	62	1.52	GW 75
				1.5	0.00	2.750	194	76.9	52.2	0.269	112	29	1.52	GW 72
					0.25	3.500	274	105	57.2	0.209	106	50	1.57	GW 75
					0.50	3.500	274	105	57.2	0.209	106	50	1.57	GW 75

数値表：滑動摩擦係数 $\mu=0.5$ の場合

H 擁壁高 (m)	N1 前面勾配	C 裏込め土 の種類	N 盛土勾配	Ho/H 高さ比	B 底版幅 (m)	NF 鉛直力 (kN)	HF 水平力 (kN)	M モーメント (kN・m)	e 偏心距離 (m)	地盤反力度		Fs 滑動 安全率	GW 断面形 状番号
										q1 (kN/m²)	q2 (kN/m²)		
4.00	0.3	C1	水平	0.00	2.500	174	56.3	28.6	0.164	97	42	1.55	GW 71
				0.25	3.250	249	78.6	32.0	0.129	95	58	1.58	GW 74
				0.50	3.500	282	89.7	28.5	0.101	94	67	1.57	GW 75
				0.75	3.500	285	92.9	28.7	0.101	96	67	1.54	GW 75
				1.00	3.500	285	92.9	28.7	0.101	96	67	1.54	GW 75
				1.25	3.500	250	80.0	32.4	0.129	95	59	1.56	GW 74
			1.8	0.50	3.500	286	93.1	28.7	0.101	96	68	1.53	GW 75
				0.25	3.250	252	82.0	32.8	0.130	96	59	1.54	GW 74
				0.00	3.000	214	70.0	40.0	0.187	98	45	1.53	GW 73
				0.25	3.500	214	70.0	40.0	0.187	98	45	1.53	GW 73
				0.50	3.500	214	70.0	40.0	0.187	98	45	1.53	GW 73
				0.75	3.500	214	70.0	40.0	0.187	98	45	1.53	GW 73

材料表

GW 断面形状番号	H (m)	B (m)	コンクリート		基礎材 (m)
			型種 (m)	基礎材 (m)	
GW 69	1.00	0.74	0.570	2.045	
	1.50	0.91	0.983	3.067	
	2.00	1.08	1.480	4.090	
	2.50	1.24	2.050	5.112	
	3.00	1.41	2.715	6.134	
GW 70	1.00	0.86	0.630	2.057	
	1.50	1.09	1.118	3.085	
	2.00	1.33	1.730	4.115	
	2.50	1.56	2.450	5.143	
	3.00	1.79	3.285	6.172	
GW 71	1.00	0.93	0.665	2.070	
	1.50	1.19	1.193	3.104	
	2.00	1.45	1.850	4.138	
	2.50	1.71	2.638	5.172	
	3.00	1.98	3.570	6.208	
GW 72	1.00	1.28	1.260	3.126	
	1.50	1.58	1.980	4.170	
	2.00	1.87	2.838	5.212	
	2.50	2.16	3.840	6.253	
	3.00	2.46	5.005	7.297	
GW 73	1.00	1.05	0.725	2.104	
	1.50	1.38	1.335	3.157	
	2.00	1.70	2.100	4.170	
	2.50	2.03	3.038	5.212	
	3.00	2.35	4.125	6.253	
GW 74	1.00	1.11	0.755	2.125	
	1.50	1.47	1.403	3.189	
	2.00	1.83	2.230	4.253	
	2.50	2.18	3.225	5.314	
	3.00	2.54	4.410	6.378	
GW 75	1.00	1.18	0.790	2.153	
	1.50	1.56	1.470	3.226	
	2.00	1.95	2.350	4.302	
	2.50	2.34	3.425	5.379	
	3.00	2.73	4.695	6.455	

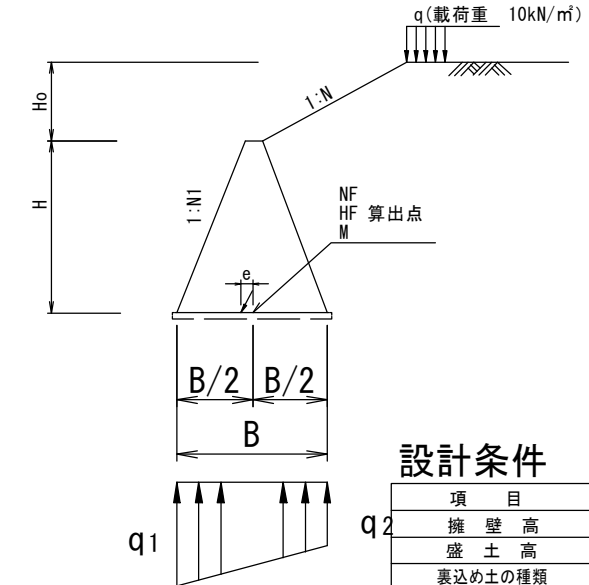
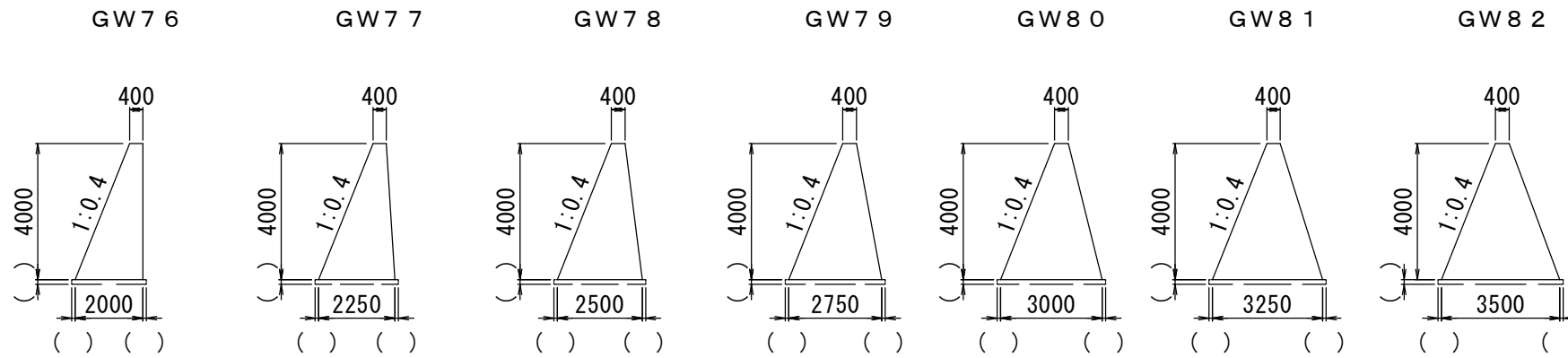
【注意事項】

- 本図は1m当りの設計であり、地震を考慮していない。
- 中間の設計条件に対しては、直近上位のものを使用すること。
- 設計条件の空欄には、該当する設計条件を記入すること。
- 擁壁高さが2.5m以上で、中位の砂質地盤を支持地盤とする場合、根入れ深さは、擁壁高さの0.2倍以上確保することが望ましい。
- 基礎材は、基礎地盤の状況に応じて別途検討し、材種、数厚および数量を該当する箇所に明記すること。
- 水抜孔などの排水工は、現場の状況に応じて別途設計すること。
- 伸縮目地の間隔は、10m以下とすること。また、擁壁前面にV字型の鉛直打継目を設けるのが望ましく、その間隔は5m以下を標準とする。
- 使用しない断面は、間違いの起こらないように斜線などで消しておくこと。また、数値表および材料表の該当する部分を赤線で囲むなど、使用箇所を明記するのがよい。

年度	
事業名	
工事名	
箇所	市 町 村 地内
図面	
図面番号	/ 枚の内
富	山 県

名称 重力式擁壁 H=4,000 N1=0.4

断面図 単位(mm)



設計条件

項目	記号	単位	数値
擁壁高	H	m	
盛土高	Ho	m	
裏込め土の種類	C	—	
盛土勾配	1:N	—	
高さ比	Ho/H	—	
単位体積重量	土砂	kN/m³	
	コンクリート	kN/m³	23
コンクリート設計基準強度	σ_{ck}	N/mm²	18
滑动摩擦係数	μ	—	
滑动安全率	Fs	—	1.5

数値表：滑动摩擦係数 $\mu=0.6$ の場合

H 擁壁高 (m)	N1 前面勾配	C 裏込め土 の種類	N 盛土勾配	Ho/H 高さ比	B 底版幅 (m)	NF 鉛直力 (kN)	HF 水平力 (kN)	M モーメント (kN・m)	e 偏心距離 (m)	地盤反力度		Fs 滑动 安全率	GW 断面形 状番号			
										q1 (kN/m²)	q2 (kN/m²)					
4.00	0.4	C1	水平	0.00	2.000	130	44.9	6.14	0.047	74	56	1.73	GW 76			
				0.25	2.250	151	57.8	14.9	0.099	85	50	1.57	GW 77			
				0.50	2.250	153	61.1	17.6	0.115	89	47	1.50	GW 77			
				0.75	2.250	153	60.7	17.3	0.113	88	47	1.51	GW 77			
				1.00	2.250	153	60.5	17.1	0.112	88	48	1.51	GW 77			
				0.25	2.250	152	59.1	16.0	0.105	86	49	1.54	GW 77			
			2.0	0.50	2.500	174	69.3	20.4	0.117	89	50	1.51	GW 78			
				0.75	2.750	197	77.1	21.3	0.108	88	55	1.53	GW 79			
				1.00	2.750	197	77.6	21.5	0.109	89	55	1.52	GW 79			
				0.25	2.250	153	61.1	17.6	0.115	89	47	1.50	GW 77			
				0.50	3.000	221	84.2	19.8	0.090	87	60	1.57	GW 80			
				0.75	3.250	251	96.9	17.7	0.070	87	67	1.56	GW 81			
			1.8	1.00	3.500	284	108	10.9	0.038	86	76	1.57	GW 82			
				0.00	2.250	147	57.0	18.5	0.126	87	43	1.55	GW 77			
				0.25	3.000	211	81.4	26.9	0.127	88	53	1.56	GW 80			
				0.50	3.250	240	94.4	27.9	0.116	90	58	1.53	GW 81			
				0.75	3.500	269	104	24.2	0.090	89	65	1.55	GW 82			
				1.00	3.500	271	107	25.0	0.092	90	65	1.51	GW 82			
			1.5	0.25	3.000	212	82.9	27.7	0.130	89	52	1.54	GW 80			
				0.50	3.500	267	102	23.6	0.089	88	65	1.57	GW 82			
				0.00	2.750	182	72.8	31.7	0.174	91	41	1.50	GW 79			
				0.25	3.500	256	101	35.3	0.138	90	56	1.53	GW 82			
				[Note: Additional rows for GW 77, 78, 79, 80, 81, 82 are present in the original image but partially obscured or repeated in the provided data.]												

数値表：滑动摩擦係数 $\mu=0.5$ の場合

H 擁壁高 (m)	N1 前面勾配	C 裏込め土 の種類	N 盛土勾配	Ho/H 高さ比	B 底版幅 (m)	NF 鉛直力 (kN)	HF 水平力 (kN)	M モーメント (kN・m)	e 偏心距離 (m)	地盤反力度		Fs 滑动 安全率	GW 断面形 状番号	
										q1 (kN/m²)	q2 (kN/m²)			
4.00	0.4	C1	水平	0.00	2.250	146	48.3	7.26	0.050	74	56	1.52	GW 77	
				0.25	3.000	210	69.9	13.4	0.064	79	61	1.50	GW 80	
				0.50	3.500	260	83.7	7.66	0.029	78	71	1.55	GW 82	
				0.75	3.500	262	85.9	7.95	0.030	79	71	1.53	GW 82	
				1.00	3.500	261	85.2	7.85	0.030	79	71	1.53	GW 82	
				0.25	3.250	232	74.8	11.2	0.048	78	65	1.55	GW 81	
			2.0	0.50	3.500	263	87.2	8.12	0.031	79	71	1.51	GW 82	
				0.00	2.750	182	72.8	31.7	0.174	91	41	1.50	GW 79	
				0.25	3.500	256	101	35.3	0.138	90	56	1.53	GW 82	
				[Note: Additional rows for GW 77, 78, 79, 80, 81, 82 are present in the original image but partially obscured or repeated in the provided data.]										

材料表

GW 断面形状番号	H (m)	B (m)	コンクリート (m³)	型枠 (m²)	基礎材 (m³)
GW 76	1.00	0.80	0.600	2.077	
	1.50	1.00	1.050	3.116	
	2.00	1.20	1.600	4.154	
	2.50	1.40	2.250	5.193	
	3.00	1.60	3.000	6.231	
	3.50	1.80	3.850	7.270	
GW 77	1.00	0.86	0.630	2.079	
	1.50	1.09	1.118	3.118	
	2.00	1.33	1.730	4.158	
	2.50	1.56	2.450	5.198	
	3.00	1.79	3.285	6.237	
	3.50	2.02	4.235	7.277	
GW 78	1.00	0.93	0.665	2.085	
	1.50	1.19	1.193	3.128	
	2.00	1.45	1.850	4.170	
	2.50	1.71	2.638	5.212	
	3.00	1.98	3.570	6.255	
	3.50	2.24	4.620	7.297	
GW 79	1.00	0.99	0.695	2.095	
	1.50	1.28	1.260	3.141	
	2.00	1.58	1.980	4.190	
	2.50	1.87	2.838	5.236	
	3.00	2.16	3.840	6.283	
	3.50	2.46	5.005	7.331	
GW 80	1.00	1.05	0.725	2.108	
	1.50	1.38	1.335	3.163	
	2.00	1.70	2.100	4.216	
	2.50	2.03	3.038	5.271	
	3.00	2.35	4.125	6.323	
	3.50	2.68	5.390	7.379	
GW 81	1.00	1.11	0.755	2.124	
	1.50	1.47	1.403	3.187	
	2.00	1.83	2.230	4.251	
	2.50	2.18	3.225	5.311	
	3.00	2.54	4.410	6.375	
	3.50	2.89	5.758	7.435	
GW 82	1.00	1.18	0.790	2.147	
	1.50	1.56	1.470	3.217	
	2.00	1.95	2.350	4.290	
	2.50	2.34	3.425	5.363	
	3.00	2.73	4.695	6.437	
	3.50	3.11	6.143	7.507	
4.00	3.50	7.800	8.580		

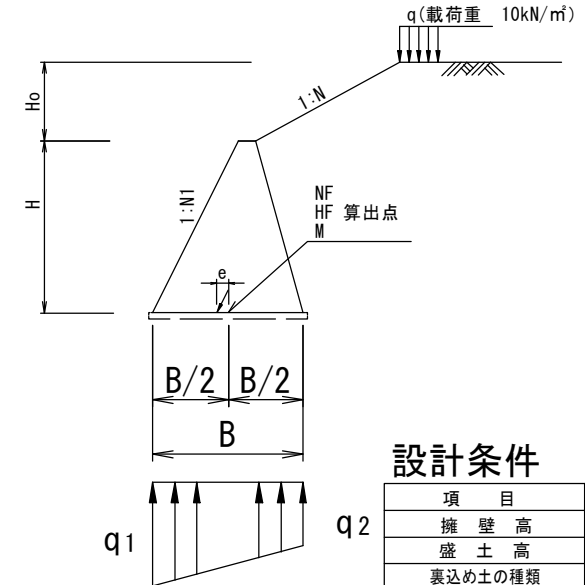
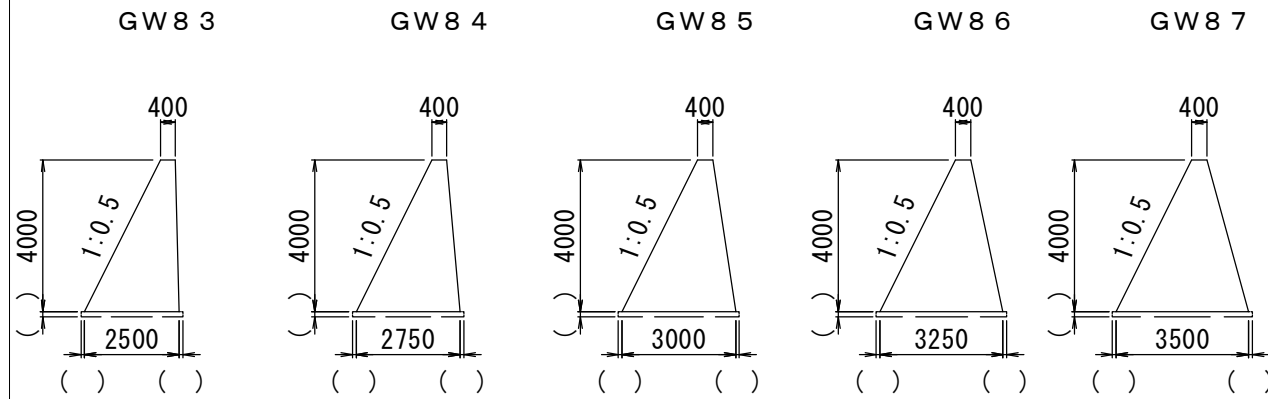
[注意事項]

- 本図は1m当りの設計であり、地震を考慮していない。
- 中間の設計条件に対しては、直近上位のものを使用すること。
- 設計条件の空欄には、該当する設計条件を記入すること。
- 擁壁高さが2.5m以上で、中位の砂質地盤を支持地盤とする場合、根入れ深さは、擁壁高さの0.2倍以上確保することが望ましい。
- 基礎材は、基礎地盤の状況に応じて別途検討し、材種、数厚および数量を該当する箇所に明記すること。
- 水抜孔などの排水工は、現場の状況に応じて別途設計すること。
- 伸縮目地の間隔は、10m以下とすること。また、擁壁前面にV字型の鉛直打継目を設けるのが望ましく、その間隔は5m以下を標準とする。
- 使用しない断面は、間違いの起こらないように斜線などで消しておくこと。また、数値表および材料表の該当する部分を赤線で囲むなど、使用箇所を明記するのがよい。

年度	
事業名	
工事名	
箇所	市 町 村 地内
図面	
図面番号	/ 枚の内
富 山 県	

名称 重力式擁壁 H=4,000 N1=0.5

断面図 単位(mm)



設計条件

項目	記号	単位	数値
擁壁高	H	m	
盛土高	Ho	m	
裏込め土の種類	C	—	
盛土勾配	1:N	—	
高さ比	Ho/H	—	
単位体積重量	土砂	kN/m ³	
	コンクリート	kN/m ³	23
コンクリート設計基準強度	σ_{ck}	N/mm ²	18
滑动摩擦係数	μ	—	
滑动安全率	Fs	—	1.5

数値表：滑动摩擦係数 $\mu=0.6$ の場合

H 擁壁高 (m)	N1 前面勾配	C 裏込め土 の種類	N 盛土勾配	Ho/H 高さ比	B 底版幅 (m)	NF 鉛直力 (kN)	HF 水平力 (kN)	M モーメント (kN・m)	e 偏心距離 (m)	地盤反力度		Fs 滑动 安全率	GW 断面形 状番号	
										q1 (kN/m ²)	q2 (kN/m ²)			
4.00	0.5	C1	水平	0.00	2.500	155	46.2	-12.4	-0.080	50	74	2.01	GW 83	
				0.25	2.500	159	55.2	-5.43	-0.034	58	69	1.73	GW 83	
				0.50	2.500	160	58.2	-3.15	-0.020	61	67	1.65	GW 83	
				0.75	2.500	160	57.6	-3.56	-0.022	61	67	1.67	GW 83	
				1.00	2.500	160	57.5	-3.64	-0.023	60	67	1.67	GW 83	
				0.25	2.500	159	56.5	-4.42	-0.028	60	68	1.69	GW 83	
			2.0	0.50	2.500	162	61.5	-0.623	-0.004	64	65	1.58	GW 83	
				0.75	2.500	163	63.2	0.700	0.004	66	64	1.54	GW 83	
				1.00	2.500	162	62.9	0.463	0.003	65	65	1.55	GW 83	
				0.25	2.500	160	58.5	-2.89	-0.018	61	67	1.64	GW 83	
				0.50	2.750	184	71.7	2.03	0.011	68	65	1.54	GW 84	
				0.75	3.000	208	83.3	2.95	0.014	71	67	1.50	GW 85	
			1.8	1.00	3.500	259	99.6	-7.29	-0.028	70	78	1.56	GW 87	
				0.00	2.500	155	55.0	-1.02	-0.007	61	63	1.69	GW 83	
				0.25	3.000	197	75.3	6.42	0.033	70	62	1.57	GW 85	
				0.50	3.250	223	87.5	7.61	0.034	73	64	1.53	GW 86	
				0.75	3.500	248	96.8	4.33	0.017	73	69	1.54	GW 87	
				1.00	3.500	250	99.3	5.19	0.021	74	69	1.51	GW 87	
			1.5	0.25	3.000	198	76.8	7.33	0.037	71	61	1.55	GW 85	
				0.50	3.500	247	95.6	3.90	0.016	73	69	1.55	GW 87	
				水平	0.00	2.750	172	68.1	11.8	0.069	72	53	1.52	GW 84
				2.0	0.25	3.500	239	95.6	15.0	0.063	76	61	1.50	GW 87

数値表：滑动摩擦係数 $\mu=0.5$ の場合

H 擁壁高 (m)	N1 前面勾配	C 裏込め土 の種類	N 盛土勾配	Ho/H 高さ比	B 底版幅 (m)	NF 鉛直力 (kN)	HF 水平力 (kN)	M モーメント (kN・m)	e 偏心距離 (m)	地盤反力度		Fs 滑动 安全率	GW 断面形 状番号	
										q1 (kN/m ²)	q2 (kN/m ²)			
4.00	0.5	C1	水平	0.00	2.500	155	46.2	-12.4	-0.080	50	74	1.67	GW 83	
				0.25	3.000	196	63.6	-7.36	-0.038	60	70	1.54	GW 85	
				0.50	3.250	219	72.5	-7.99	-0.036	63	72	1.51	GW 86	
				0.75	3.250	220	73.2	-7.74	-0.035	63	72	1.50	GW 86	
				1.00	3.250	219	72.5	-7.98	-0.036	63	72	1.51	GW 86	
				0.25	3.000	197	65.0	-6.66	-0.034	61	70	1.51	GW 85	
			2.0	0.50	3.500	244	80.5	-11.6	-0.047	64	75	1.51	GW 87	
				1.8	0.25	3.000	197	65.0	-6.66	-0.034	61	70	1.51	GW 85
				0.50	3.500	244	80.5	-11.6	-0.047	64	75	1.51	GW 87	
				1.5	0.25	3.250	218	71.0	-8.55	-0.039	62	72	1.54	GW 86
				水平	0.00	3.000	190	61.4	-2.31	-0.012	62	65	1.55	GW 85

材料表

GW 断面形状番号	H (m)	B (m)	コンクリート (m ³)	型枠 (m ²)	基礎材 (m ³)
GW 83	1.00	0.93	0.665	2.118	
	1.50	1.19	1.193	3.178	
	2.00	1.45	1.850	4.237	
	2.50	1.71	2.638	5.296	
	3.00	1.98	3.570	6.355	
	3.50	2.24	4.620	7.414	
GW 84	1.00	0.99	0.695	2.122	
	1.50	1.28	1.260	3.183	
	2.00	1.58	1.980	4.244	
	2.50	1.87	2.838	5.305	
	3.00	2.16	3.840	6.365	
	3.50	2.46	5.005	7.427	
GW 85	1.00	1.05	0.725	2.129	
	1.50	1.38	1.335	3.195	
	2.00	1.70	2.100	4.258	
	2.50	2.03	3.038	5.324	
	3.00	2.35	4.125	6.388	
	3.50	2.68	5.390	7.453	
GW 86	1.00	1.11	0.755	2.140	
	1.50	1.47	1.403	3.211	
	2.00	1.83	2.230	4.282	
	2.50	2.18	3.225	5.351	
	3.00	2.54	4.410	6.422	
	3.50	2.89	5.758	7.490	
GW 87	1.00	1.18	0.790	2.156	
	1.50	1.56	1.470	3.232	
	2.00	1.95	2.350	4.310	
	2.50	2.34	3.425	5.389	
	3.00	2.73	4.695	6.467	
	3.50	3.11	6.143	7.542	
4.00	3.50	7.800	8.621		

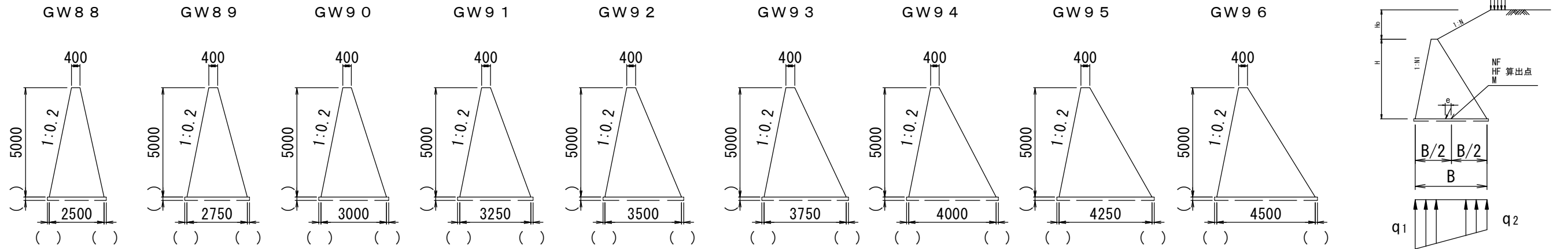
〔注意事項〕

- 本図は1m当りの設計であり、地震を考慮していない。
- 中間の設計条件に対しては、直近上位のものを使用すること。
- 設計条件の空欄には、該当する設計条件を記入すること。
- 擁壁高さが2.5m以上で、中位の砂質地盤を支持地盤とする場合、根入れ深さは、擁壁高さの0.2倍以上確保することが望ましい。
- 基礎材は、基礎地盤の状況に応じて別途検討し、材種、数厚および数量を該当する箇所に明記すること。
- 水抜孔などの排水工は、現場の状況に応じて別途設計すること。
- 伸縮目地の間隔は、10m以下とすること。また、擁壁前面にV字型の鉛直打継目を設けるのが望ましく、その間隔は5m以下を標準とする。
- 使用しない断面は、間違いの起こらないように斜線などで消しておくこと。また、数値表および材料表の該当する部分を赤線で囲むなど、使用箇所を明記するのがよい。

年度	
事業名	
工事名	
箇所	市 町 村 地内
図面	
図面番号	/ 枚の内
富 山 県	

名称 重力式擁壁 H=5,000 N1=0.2

断面図 単位(mm)



数値表：滑動摩擦係数 $\mu=0.6$ の場合

H 擁壁高 (m)	N1 前面勾配	C 裏込め土 の種類	N 盛土勾配	Ho/H 高さ比	B 底版幅 (m)	NF 鉛直力 (kN)	HF 水平力 (kN)	M モーメント (kN・m)	e 偏心距離 (m)	地盤反力度		Fs 滑動 安全率	GW 断面形 状番号
										q1 (kN/m ²)	q2 (kN/m ²)		
5.00	0.2	C1	2.0	0.00	2.500	227	84.2	89.9	0.396	177	5	1.62	GW 88
					3.000	294	113	115	0.391	175	21	1.56	GW 90
					3.250	333	129	124	0.372	173	32	1.55	GW 91
					3.250	337	133	127	0.377	176	32	1.52	GW 91
					3.250	336	132	126	0.376	175	32	1.52	GW 91
					3.000	296	115	117	0.395	176	21	1.54	GW 90
			1.8	3.250	338	134	128	0.378	176	31	1.51	GW 91	
				3.500	378	148	130	0.345	172	44	1.53	GW 92	
				3.500	382	152	133	0.347	174	44	1.51	GW 92	
				3.000	298	118	119	0.399	179	20	1.52	GW 90	
				3.500	377	147	130	0.344	171	44	1.54	GW 92	
				3.750	428	168	131	0.307	170	58	1.53	GW 93	
		1.5	4.000	480	185	125	0.260	167	73	1.56	GW 94		
			2.750	252	100	114	0.452	182	1	1.51	GW 89		
			3.500	352	138	141	0.401	170	31	1.53	GW 92		
			4.000	432	164	144	0.334	162	54	1.58	GW 94		
			4.000	445	177	150	0.336	168	55	1.51	GW 94		
			4.250	490	189	143	0.291	163	68	1.56	GW 95		
		C2	2.0	3.500	354	140	0.403	171	31	1.52	GW 92		
				4.000	438	169	147	0.335	164	54	1.55	GW 94	
				4.250	492	190	143	0.291	163	68	1.55	GW 95	
			1.8	4.500	546	208	132	0.241	160	82	1.57	GW 96	
				3.250	300	119	141	0.472	173	12	1.51	GW 91	
				4.000	411	162	166	0.403	165	41	1.52	GW 94	
C3	2.0	4.500	501	195	0.326	160	63	1.55	GW 96				

数値表：滑動摩擦係数 $\mu=0.5$ の場合

H 擁壁高 (m)	N1 前面勾配	C 裏込め土 の種類	N 盛土勾配	Ho/H 高さ比	B 底版幅 (m)	NF 鉛直力 (kN)	HF 水平力 (kN)	M モーメント (kN・m)	e 偏心距離 (m)	地盤反力度		Fs 滑動 安全率	GW 断面形 状番号
										q1 (kN/m ²)	q2 (kN/m ²)		
5.00	0.2	C1	2.0	0.00	3.000	274	90.6	96.5	0.352	156	27	1.51	GW 90
					3.750	379	124	113	0.297	149	53	1.52	GW 93
					4.000	427	142	113	0.264	149	65	1.50	GW 94
					4.250	471	154	106	0.225	146	76	1.53	GW 95
					4.250	474	156	106	0.224	147	76	1.52	GW 95
					3.750	381	126	113	0.298	150	53	1.51	GW 93
			1.8	4.250	468	151	106	0.226	145	75	1.55	GW 95	
				4.500	521	167	93.4	0.179	143	88	1.56	GW 96	
				4.500	521	167	93.4	0.179	143	88	1.56	GW 96	
				4.500	532	174	92.8	0.175	146	91	1.53	GW 96	
				4.000	415	132	110	0.265	145	62	1.57	GW 94	
				4.250	478	159	106	0.223	148	77	1.51	GW 95	
		C2	2.0	3.750	350	111	0.348	145	41	1.58	GW 93		
				4.250	440	147	131	0.297	147	60	1.50	GW 95	
				4.500	474	151	125	0.264	142	68	1.57	GW 96	

材料表

GW 断面形状番号	H (m)	B (m)	コンクリート (m ³)	型枠 (m ²)	基礎材 (m ³)	GW 断面形状番号	H (m)	B (m)	コンクリート (m ³)	型枠 (m ²)	基礎材 (m ³)
GW 88	1.00	0.82	0.610	2.044		GW 93	1.00	1.07	0.735	2.125	
	1.50	1.03	1.073	3.066			1.50	1.41	1.358	3.189	
	2.00	1.24	1.640	4.087			2.00	1.74	2.140	4.249	
	2.50	1.45	2.313	5.109			2.50	2.08	3.100	5.314	
	3.00	1.66	3.090	6.131			3.00	2.41	4.215	6.374	
	3.50	1.87	3.973	7.153			3.50	2.75	5.513	7.439	
	4.00	2.08	4.960	8.175			4.00	3.08	6.960	8.499	
	4.50	2.29	6.053	9.197			4.50	3.42	8.595	9.563	
	5.00	2.50	7.250	10.219			5.00	3.75	10.375	10.624	
	GW 89	1.00	0.87	0.635	2.056			GW 94	1.00	1.12	0.760
1.50		1.11	1.113	3.085		1.50	1.48		1.410	3.220	
2.00		1.34	1.740	4.111		2.00	1.84		2.240	4.294	
2.50		1.58	2.475	5.140		2.50	2.20		3.250	5.367	
3.00		1.81	3.315	6.167		3.00	2.56		4.440	6.441	
3.50		2.05	4.288	7.196		3.50	2.92		5.810	7.514	
4.00		2.28	5.360	8.222		4.00	3.28		7.360	8.588	
4.50		2.52	6.570	9.252		4.50	3.64		9.090	9.661	
5.00		2.75	7.875	10.278		5.00	4.00		11.000	10.735	
GW 90		1.00	0.92	0.660	2.070		GW 95		1.00	1.17	0.785
	1.50	1.18	1.185	3.105		1.50		1.56	1.470	3.259	
	2.00	1.44	1.840	4.140		2.00		1.94	2.340	4.342	
	2.50	1.70	2.625	5.174		2.50		2.33	3.413	5.430	
	3.00	1.96	3.540	6.209		3.00		2.71	4.665	6.513	
	3.50	2.22	4.585	7.244		3.50		3.10	6.125	7.600	
	4.00	2.48	5.760	8.279		4.00		3.48	7.760	8.683	
	4.50	2.74	7.065	9.314		4.50		3.87	9.608	9.771	
	5.00	3.00	8.500	10.349		5.00		4.25	11.625	10.854	
	GW 91	1.00	0.97	0.685	2.086			GW 96	1.00	1.22	0.810
1.50		1.26	1.245	3.131		1.50	1.63		1.523	3.295	
2.00		1.54	1.940	4.172		2.00	2.04		2.440	4.393	
2.50		1.83	2.788	5.217		2.50	2.45		3.563	5.491	
3.00		2.11	3.765	6.258		3.00	2.86		4.890	6.589	
3.50		2.40	4.900	7.303		3.50	3.27		6.423	7.687	
4.00		2.68	6.160	8.344		4.00	3.68		8.160	8.786	
4.50		2.97	7.583	9.389		4.50	4.09		10.103	9.884	
5.00		3.25	9.125	10.430		5.00	4.50		12.250	10.982	
GW 92		1.00	1.02	0.710	2.104				1.00	1.27	0.835
	1.50	1.41	1.298	3.157		1.50		1.69	1.563	3.349	
	2.00	1.74	2.040	4.249		2.00		2.12	2.600	4.501	
	2.50	2.08	2.938	5.261		2.50		2.56	3.723	5.659	
	3.00	2.41	3.990	6.313		3.00		3.00	4.900	6.827	
	3.50	2.75	5.198	7.365		3.50		3.44	6.123	7.995	
	4.00	3.08	6.560	8.418		4.00		3.88	7.360	9.163	
	4.50	3.42	8.078	9.470		4.50		4.32	8.600	10.331	
	5.00	3.75	9.750	10.522		5.00		4.75	9.875	11.500	

設計条件

項目	記号	単位	数値
擁壁高	H	m	5.00
盛土高	Ho	m	2.50
裏込め土の種類	C	—	—
盛土勾配	1:N	—	—
高さ比	Ho/H	—	0.50
単位体積重量	土砂	kN/m ³	20
	コンクリート	kN/m ³	23
コンクリート設計基準強度	σ_{ck}	N/mm ²	18
滑動摩擦係数	μ	—	—
滑動安全率	Fs	—	1.5

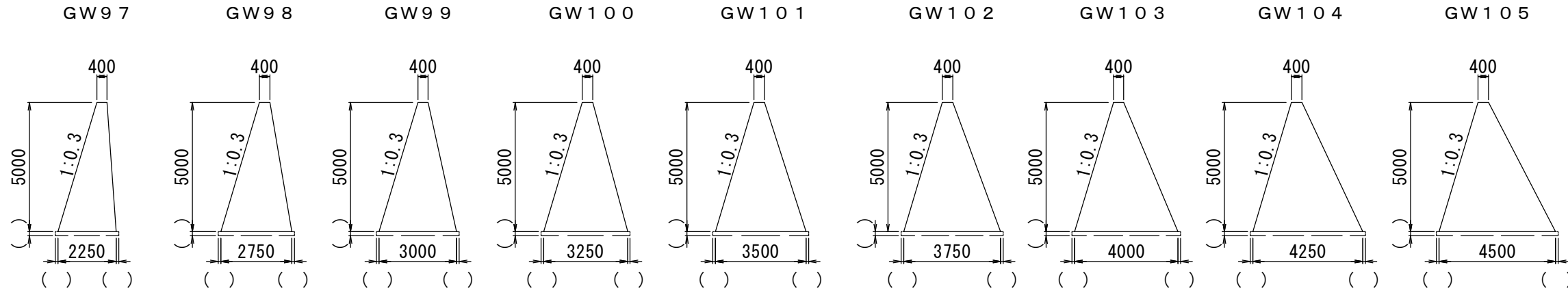
【注意事項】

- 本図は1m当りの設計であり、地震を考慮していない。
- 中間の設計条件に対しては、直近上位のものを使用すること。
- 設計条件の空欄には、該当する設計条件を記入すること。
- 擁壁高さが2.5m以上で、中位の砂質地盤を支持地盤とする場合、根入れ深さは、擁壁高さの0.2倍以上確保することが望ましい。
- 基礎材は、基礎地盤の状況に応じて別途検討し、材種、数厚および数量を該当する箇所に明記すること。
- 水抜孔などの排水工は、現場の状況に応じて別途設計すること。
- 伸縮目地の間隔は、10m以下とすること。また、擁壁前面にV字型の鉛直打継目を設けるのが望ましく、その間隔は5m以下を標準とする。
- 使用しない断面は、間違いの起こらないように斜線などで消しておくこと。また、数値表および材料表の該当する部分を赤線で囲むなど、使用箇所を明記するのがよい。

年度			
事業名			
工事名			
箇所	市	町村	地内
図面			
図面番号	/	枚の内	
富	山	県	

名称 重力式擁壁 H=5,000 N1=0.3

断面図 単位(mm)



数値表：滑動摩擦係数 $\mu=0.6$ の場合

H 擁壁高 (m)	N1 前面勾配	C 裏込め土 の種類	N 盛土勾配	Ho/H 高さ比	B 底版幅 (m)	NF 鉛直力 (kN)	HF 水平力 (kN)	M モーメント (kN・m)	e 偏心距離 (m)	地盤反力度		Fs 滑動 安全率	GW 断面形 状番号	
										q1 (kN/m ²)	q2 (kN/m ²)			
5.00	0.3	C1	水平	0.00	2.250	190	73.0	50.0	0.263	144	25	1.56	GW 97	
				0.25	3.000	271	104	74.3	0.274	140	41	1.56	GW 99	
				0.50	3.250	304	119	81.3	0.267	140	47	1.54	GW 100	
				0.75	3.250	306	121	83.1	0.272	141	47	1.52	GW 100	
				1.00	3.250	305	120	82.6	0.270	141	47	1.52	GW 100	
				0.25	3.000	272	106	75.9	0.279	141	40	1.54	GW 99	
			2.0	0.50	3.500	337	129	82.4	0.245	137	56	1.56	GW 101	
				0.75	3.500	343	136	86.8	0.253	141	56	1.51	GW 101	
				1.00	3.750	378	146	83.3	0.221	136	65	1.55	GW 102	
				0.25	3.000	274	109	78.4	0.286	144	39	1.51	GW 99	
				0.50	3.500	344	137	87.3	0.254	141	55	1.50	GW 101	
				0.75	4.000	422	162	78.7	0.187	135	76	1.56	GW 103	
			1.5	1.00	4.250	471	180	68.1	0.145	133	88	1.57	GW 104	
				水平	0.00	2.750	234	93.4	0.322	145	25	1.51	GW 98	
				0.25	3.750	353	134	95.8	0.272	135	53	1.57	GW 102	
				0.50	4.000	397	156	99.9	0.251	137	62	1.53	GW 103	
				0.75	4.250	440	172	95.6	0.217	135	72	1.54	GW 104	
				1.00	4.250	447	178	97.7	0.219	138	73	1.50	GW 104	
			1.8	0.25	3.750	354	136	97.0	0.274	136	53	1.56	GW 102	
				0.50	4.250	434	166	93.6	0.216	133	71	1.57	GW 104	
				0.75	4.500	485	186	85.3	0.176	133	82	1.56	GW 105	
				1.00	4.500	498	198	87.3	0.175	136	85	1.51	GW 105	
				水平	0.00	3.500	304	117	101	0.333	137	37	1.56	GW 101
				2.0	0.25	4.250	410	160	115	0.281	135	58	1.54	GW 104

数値表：滑動摩擦係数 $\mu=0.5$ の場合

H 擁壁高 (m)	N1 前面勾配	C 裏込め土 の種類	N 盛土勾配	Ho/H 高さ比	B 底版幅 (m)	NF 鉛直力 (kN)	HF 水平力 (kN)	M モーメント (kN・m)	e 偏心距離 (m)	地盤反力度		Fs 滑動 安全率	GW 断面形 状番号	
										q1 (kN/m ²)	q2 (kN/m ²)			
5.00	0.3	C1	水平	0.00	3.000	256	84.2	57.1	0.223	123	47	1.52	GW 99	
				0.25	4.000	379	121	65.7	0.173	119	70	1.57	GW 103	
				0.50	4.250	424	138	61.8	0.146	120	79	1.53	GW 104	
				0.75	4.500	464	149	51.4	0.111	118	88	1.56	GW 105	
				1.00	4.500	466	150	51.4	0.110	119	88	1.55	GW 105	
				0.25	4.000	381	123	66.3	0.174	120	70	1.55	GW 103	
			1.8	0.50	4.500	462	147	51.5	0.111	118	88	1.57	GW 105	
				0.75	4.500	476	158	51.1	0.108	121	91	1.50	GW 105	
				0.25	4.000	384	126	67.2	0.175	121	71	1.53	GW 103	
				0.50	4.500	472	155	51.2	0.109	120	90	1.52	GW 105	
				水平	0.00	3.750	328	106	78.7	0.240	121	54	1.55	GW 102
				2.0	0.25	4.500	439	144	78.7	0.179	121	74	1.52	GW 105
			1.8	0.25	4.500	441	146	79.0	0.179	121	75	1.51	GW 105	

材料表

GW 断面形状番号	H (m)	B (m)	コンクリート (m ³)	型枠 (m ²)	基礎材 (m ³)	GW 断面形状番号	H (m)	B (m)	コンクリート (m ³)	型枠 (m ²)	基礎材 (m ³)
GW 97	1.00	0.77	0.585	2.046		GW 102	1.00	1.07	0.735	2.110	
	1.50	0.96	1.020	3.070			1.50	1.41	1.358	3.167	
	2.00	1.14	1.540	4.093			2.00	1.74	2.140	4.221	
	2.50	1.33	2.163	5.117			2.50	2.08	3.100	5.277	
	3.00	1.51	2.865	6.139			3.00	2.41	4.215	6.331	
	3.50	1.70	3.675	7.163			3.50	2.75	5.513	7.388	
	4.00	1.88	4.560	8.186			4.00	3.08	6.960	8.441	
	4.50	2.07	5.558	9.210			4.50	3.42	8.595	9.498	
	5.00	2.25	6.625	10.232			5.00	3.75	10.375	10.551	
	GW 98	1.00	0.87	0.635	2.058			GW 103	1.00	1.12	0.760
1.50		1.11	1.113	3.088		1.50	1.48		1.410	3.193	
2.00		1.34	1.740	4.117		2.00	1.84		2.240	4.257	
2.50		1.58	2.475	5.147		2.50	2.20		3.250	5.322	
3.00		1.81	3.315	6.175		3.00	2.56		4.440	6.386	
3.50		2.05	4.288	7.205		3.50	2.92		5.810	7.450	
4.00		2.28	5.360	8.234		4.00	3.28		7.360	8.515	
4.50		2.52	6.570	9.264		4.50	3.64		9.090	9.579	
5.00		2.75	7.875	10.292		5.00	4.00		11.000	10.643	
GW 99		1.00	0.92	0.660	2.068		GW 104		1.00	1.17	0.785
	1.50	1.18	1.185	3.102		1.50		1.56	1.470	3.226	
	2.00	1.44	1.840	4.136		2.00		1.94	2.340	4.298	
	2.50	1.70	2.625	5.170		2.50		2.33	3.413	5.375	
	3.00	1.96	3.540	6.204		3.00		2.71	4.665	6.447	
	3.50	2.22	4.585	7.238		3.50		3.10	6.125	7.524	
	4.00	2.48	5.760	8.272		4.00		3.48	7.760	8.596	
	4.50	2.74	7.065	9.306		4.50		3.87	9.608	9.673	
	5.00	3.00	8.500	10.340		5.00		4.25	11.625	10.754	
	GW 100	1.00	0.97	0.685	2.080			GW 105	1.00	1.22	0.810
1.50		1.26	1.245	3.121		1.50	1.63		1.523	3.257	
2.00		1.54	1.940	4.160		2.00	2.04		2.440	4.342	
2.50		1.83	2.788	5.201		2.50	2.45		3.563	5.428	
3.00		2.11	3.765	6.240		3.00	2.86		4.890	6.513	
3.50		2.40	4.900	7.281		3.50	3.27		6.423	7.599	
4.00		2.68	6.160	8.319		4.00	3.68		8.160	8.685	
4.50		2.97	7.583	9.361		4.50	4.09		10.103	9.770	
5.00		3.25	9.125	10.399		5.00	4.50		12.250	10.856	
GW 101		1.00	1.02	0.710	2.094		GW 101		1.00	1.02	0.710
	1.50	1.41	1.298	3.141		1.50		1.41	1.298	3.141	
	2.00	1.74	2.040	4.188		2.00		1.74	2.040	4.188	
	2.50	2.08	2.938	5.235		2.50		2.08	2.938	5.235	
	3.00	2.41	3.990	6.282		3.00		2.41	3.990	6.282	
	3.50	2.75	5.198	7.329		3.50		2.75	5.198	7.329	
	4.00	3.08	6.560	8.376		4.00		3.08	6.560	8.376	
	4.50	3.42	8.078	9.423		4.50		3.42	8.078	9.423	
	5.00	3.75	9.750	10.470		5.00		3.75	9.750	10.470	

設計条件

項目	記号	単位	数値
擁壁高	H	m	
盛土高	Ho	m	
裏込め土の種類	C	—	
盛土勾配	1:N	—	
高さ比	Ho/H	—	
単位体積重量	土砂	kN/m ³	
	コンクリート	kN/m ³	23
コンクリート設計基準強度	σ_{ck}	N/mm ²	18
滑動摩擦係数	μ	—	
滑動安全率	Fs	—	1.5

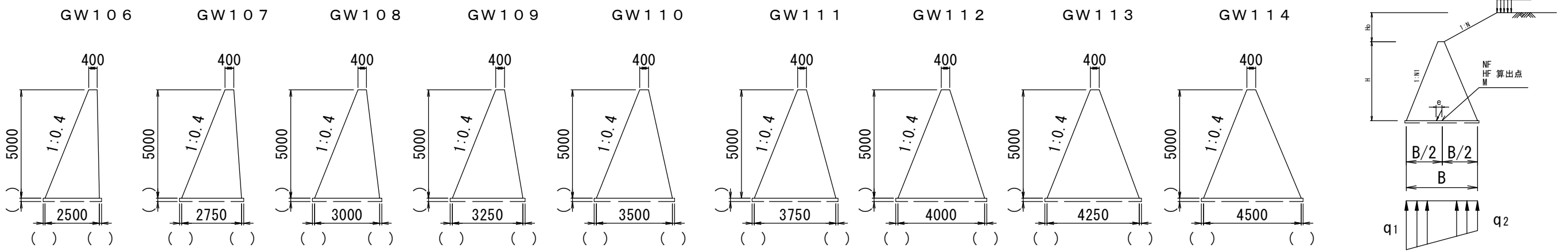
【注意事項】

- 本図は1m当りの設計であり、地震を考慮していない。
- 中間の設計条件に対しては、直近上位のものを使用すること。
- 設計条件の空欄には、該当する設計条件を記入すること。
- 擁壁高さが2.5m以上で、中位の砂質地盤を支持地盤とする場合、根入れ深さは、擁壁高さの0.2倍以上確保することが望ましい。
- 基礎材は、基礎地盤の状況に応じて別途検討し、材種、数厚および数量を該当する箇所に明記すること。
- 水抜孔などの排水工は、現場の状況に応じて別途設計すること。
- 伸縮目地の間隔は、10m以下とする。また、擁壁前面にV字型の鉛直打継目を設けるのが望ましく、その間隔は5m以下を標準とする。
- 使用しない断面は、間違いの起らないように斜線などで消しておくこと。また、数値表および材料表の該当する部分を赤線で囲むなど、使用箇所を明記するのがよい。

年度		
事業名		
工事名		
箇所	市	町 村 地内
図面		
図面番号	/	枚の内
富	山	県

名称 重力式擁壁 H=5,000 N1=0.4

断面図 単位(mm)



数値表：滑動摩擦係数 $\mu=0.6$ の場合

H 擁壁高 (m)	N1 前面勾配	C 裏込め土 の種類	N 盛土勾配	Ho/H 高さ比	B 底版幅 (m)	NF 鉛直力 (kN)	HF 水平力 (kN)	M モーメント (kN・m)	e 偏心距離 (m)	地盤反力度		Fs 滑動 安全率	GW 断面形 状番号
										q1	q2		
										(kN/m²)	(kN/m²)		
5.00	0.4	C1	水平	0.00	2.500	198	69.0	16.6	0.084	95	63	1.72	GW 106
				0.25	2.750	227	89.5	34.8	0.153	110	55	1.52	GW 107
				0.50	3.000	255	102	41.6	0.163	113	57	1.50	GW 108
				0.75	3.250	280	109	41.8	0.149	110	63	1.55	GW 109
				1.00	3.250	280	108	41.4	0.148	110	63	1.56	GW 109
				0.25	3.000	252	96.5	36.9	0.147	108	59	1.56	GW 108
			2.0	0.50	3.250	283	113	45.0	0.159	113	62	1.51	GW 109
				0.75	3.500	313	124	46.1	0.147	112	67	1.52	GW 110
				1.00	3.500	315	126	47.2	0.150	113	67	1.50	GW 110
				0.25	3.000	253	99.4	39.6	0.156	111	58	1.53	GW 108
				0.50	3.750	343	132	42.3	0.123	110	74	1.56	GW 111
				0.75	4.000	385	151	40.2	0.104	111	81	1.53	GW 112
		1.5	1.00	4.250	427	167	31.0	0.073	111	90	1.53	GW 113	
			水平	0.00	2.750	219	85.9	38.9	0.177	111	49	1.53	GW 107
			0.25	3.750	327	126	55.6	0.170	111	64	1.56	GW 111	
			0.50	4.000	366	146	59.4	0.162	114	69	1.50	GW 112	
			0.75	4.250	404	161	55.2	0.137	113	77	1.50	GW 113	
			1.00	4.500	442	173	45.2	0.102	111	85	1.53	GW 114	
		1.8	0.25	3.750	329	128	57.0	0.173	112	63	1.54	GW 111	
			0.50	4.250	400	157	53.5	0.134	112	76	1.53	GW 113	
			0.75	4.500	445	176	46.0	0.103	112	85	1.51	GW 114	
			水平	0.00	3.500	286	111	62.4	0.218	112	51	1.55	GW 110
			0.25	4.250	383	153	74.0	0.193	115	65	1.50	GW 113	

数値表：滑動摩擦係数 $\mu=0.5$ の場合

H 擁壁高 (m)	N1 前面勾配	C 裏込め土 の種類	N 盛土勾配	Ho/H 高さ比	B 底版幅 (m)	NF 鉛直力 (kN)	HF 水平力 (kN)	M モーメント (kN・m)	e 偏心距離 (m)	地盤反力度		Fs 滑動 安全率	GW 断面形 状番号
										q1	q2		
										(kN/m²)	(kN/m²)		
5.00	0.4	C1	水平	0.00	3.000	240	76.9	19.0	0.079	93	67	1.56	GW 108
				0.25	4.000	352	113	25.6	0.073	98	78	1.55	GW 112
				0.50	4.250	390	129	22.2	0.057	99	84	1.51	GW 113
			2.0	0.75	4.500	426	139	12.7	0.030	98	91	1.54	GW 114
				1.00	4.500	426	138	12.7	0.030	98	91	1.54	GW 114
				0.25	4.000	353	115	26.3	0.074	98	78	1.53	GW 112
			1.8	0.50	4.500	426	139	12.7	0.030	98	91	1.53	GW 114
				0.25	4.000	356	118	27.4	0.077	99	79	1.51	GW 112
				水平	0.00	3.750	309	100	38.2	0.124	99	66	1.54

材料表

GW 断面形状番号	H (m)	B (m)	コンクリート (m³)	型枠 (m²)	基礎材 (m³)	GW 断面形状番号	H (m)	B (m)	コンクリート (m³)	型枠 (m²)	基礎材 (m³)
GW 106	1.00	0.82	0.610	2.077		GW 111	1.00	1.07	0.735	2.113	
	1.50	1.03	1.073	3.116			1.50	1.41	1.358	3.171	
	2.00	1.24	1.640	4.154			2.00	1.74	2.140	4.226	
	2.50	1.45	2.313	5.193			2.50	2.08	3.100	5.283	
	3.00	1.66	3.090	6.232			3.00	2.41	4.215	6.339	
	3.50	1.87	3.973	7.270			3.50	2.75	5.513	7.396	
	4.00	2.08	4.960	8.309			4.00	3.08	6.960	8.451	
	4.50	2.29	6.053	9.348			4.50	3.42	8.595	9.509	
	5.00	2.50	7.250	10.386			5.00	3.75	10.375	10.564	
	GW 107	1.00	0.87	0.635	2.079			GW 112	1.00	1.12	0.760
1.50		1.11	1.113	3.120		1.50	1.48		1.410	3.190	
2.00		1.34	1.740	4.159		2.00	1.84		2.240	4.254	
2.50		1.58	2.475	5.199		2.50	2.20		3.250	5.317	
3.00		1.81	3.315	6.238		3.00	2.56		4.440	6.381	
3.50		2.05	4.288	7.279		3.50	2.92		5.810	7.444	
4.00		2.28	5.360	8.318		4.00	3.28		7.360	8.508	
4.50		2.52	6.570	9.358		4.50	3.64		9.090	9.571	
5.00		2.75	7.875	10.397		5.00	4.00		11.000	10.635	
GW 108		1.00	0.92	0.660	2.084		GW 113		1.00	1.17	0.785
	1.50	1.18	1.185	3.126		1.50		1.56	1.470	3.217	
	2.00	1.44	1.840	4.168		2.00		1.94	2.340	4.287	
	2.50	1.70	2.625	5.211		2.50		2.33	3.413	5.360	
	3.00	1.96	3.540	6.253		3.00		2.71	4.665	6.430	
	3.50	2.22	4.585	7.295		3.50		3.10	6.125	7.503	
	4.00	2.48	5.760	8.337		4.00		3.48	7.760	8.573	
	4.50	2.74	7.065	9.379		4.50		3.87	9.608	9.647	
	5.00	3.00	8.500	10.421		5.00		4.25	11.625	10.716	
	GW 109	1.00	0.97	0.685	2.091			GW 114	1.00	1.22	0.810
1.50		1.26	1.245	3.138		1.50	1.63		1.523	3.242	
2.00		1.54	1.940	4.183		2.00	2.04		2.440	4.323	
2.50		1.83	2.788	5.229		2.50	2.45		3.563	5.404	
3.00		2.11	3.765	6.274		3.00	2.86		4.890	6.485	
3.50		2.40	4.900	7.321		3.50	3.27		6.423	7.566	
4.00		2.68	6.160	8.366		4.00	3.68		8.160	8.647	
4.50		2.97	7.583	9.412		4.50	4.09		10.103	9.727	
5.00		3.25	9.125	10.457		5.00	4.50		12.250	10.808	
GW 110		1.00	1.02	0.710	2.101						
	1.50	1.41	1.298	3.151							
	2.00	1.74	2.040	4.202							
	2.50	2.08	2.938	5.252							
	3.00	2.41	3.990	6.303							
	3.50	2.75	5.198	7.353							
	4.00	3.08	6.560	8.404							
	4.50	3.42	8.078	9.454							

設計条件

項目	記号	単位	数値
擁壁高	H	m	
盛土高	Ho	m	
裏込め土の種類	C	—	
盛土勾配	1:N	—	
高さ比	Ho/H	—	
単位体積重量	土砂	kN/m³	
	コンクリート	kN/m³	23
コンクリート設計基準強度	σ_{ck}	N/mm²	18
滑動摩擦係数	μ	—	
滑動安全率	Fs	—	1.5

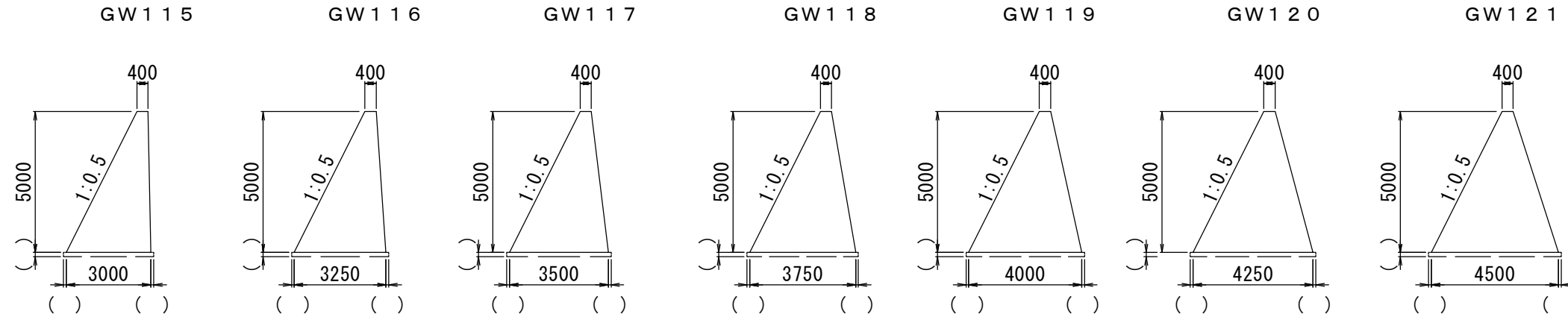
【注意事項】

1. 本図は1m当りの設計であり、地震を考慮していない。
2. 中間の設計条件に対しては、直近上位のものを使用すること。
3. 設計条件の空欄には、該当する設計条件を記入すること。
4. 擁壁高さが2.5m以上で、中位の砂質地盤を支持地盤とする場合、根入れ深さは、擁壁高さの0.2倍以上確保することが望ましい。
5. 基礎材は、基礎地盤の状況に応じて別途検討し、材種、数厚および数量を該当する箇所に明記すること。
6. 水抜孔などの排水工は、現場の状況に応じて別途設計すること。
7. 伸縮目地の間隔は、10m以下とする。また、擁壁前面にV字型の鉛直打継目を設けるのが望ましく、その間隔は5m以下を標準とする。
8. 使用しない断面は、間違いの起らないように斜線などで消しておくこと。また、数値表および材料表の該当部分を赤線で囲むなど、使用箇所を明記するのがよい。

年度		
事業名		
工事名		
箇所	市	町村
図面		
図面番号	/	枚の内
富	山	県

名称 重力式擁壁 H=5,000 N1=0.5

断面図 単位(mm)



数値表：滑動摩擦係数 $\mu=0.6$ の場合

(1m当たり)

H 擁壁高 (m)	N1 前面勾配	C 裏込め土 の種類	N 盛土勾配	Ho/H 高さ比	B 底板幅 (m)	NF 鉛直力 (kN)	HF 水平力 (kN)	M モーメント (kN・m)	e 偏心距離 (m)	地盤反力度		Fs 滑動 安全率	GW 断面形 状番号	
										q1 (kN/m ²)	q2 (kN/m ²)			
5.00	0.5	C1	水平	0.00	3.000	227	69.0	-18.5	-0.082	63	88	1.97	GW 115	
				0.25	3.000	234	84.3	-3.23	-0.014	76	80	1.67	GW 115	
				0.50	3.000	236	89.7	2.16	0.009	80	77	1.58	GW 115	
				0.75	3.000	236	89.3	1.81	0.008	80	78	1.59	GW 115	
				1.00	3.000	236	89.3	1.80	0.008	80	78	1.59	GW 115	
				0.25	3.000	235	86.1	-1.39	-0.006	77	79	1.64	GW 115	
			2.0	0.50	3.000	239	94.5	7.00	0.029	84	75	1.51	GW 115	
				0.75	3.250	264	104	9.02	0.034	86	76	1.52	GW 116	
				1.00	3.250	264	104	9.20	0.035	86	76	1.52	GW 116	
				0.25	3.000	236	88.9	1.43	0.006	80	78	1.59	GW 115	
				0.50	3.500	291	114	9.34	0.032	88	79	1.52	GW 117	
				0.75	4.000	353	138	3.53	0.010	89	87	1.53	GW 119	
			1.5	1.00	4.250	390	154	-3.80	-0.010	90	93	1.52	GW 120	
				水平	0.00	3.000	227	81.9	2.67	0.012	78	74	1.66	GW 115
				0.25	3.500	281	112	20.8	0.074	90	70	1.50	GW 117	
				0.50	4.250	367	141	13.4	0.037	91	82	1.56	GW 120	
				0.75	4.500	402	156	6.82	0.017	91	87	1.55	GW 121	
				1.00	4.500	406	160	8.41	0.021	93	88	1.52	GW 121	
			2.0	0.25	3.750	306	119	18.7	0.061	90	74	1.54	GW 118	
				0.50	4.250	371	147	16.1	0.044	93	82	1.51	GW 120	
				水平	0.00	3.500	270	104	25.0	0.093	89	65	1.55	GW 117
				0.25	4.500	384	149	27.6	0.072	94	77	1.54	GW 121	

数値表：滑動摩擦係数 $\mu=0.5$ の場合

(1m当たり)

H 擁壁高 (m)	N1 前面勾配	C 裏込め土 の種類	N 盛土勾配	Ho/H 高さ比	B 底板幅 (m)	NF 鉛直力 (kN)	HF 水平力 (kN)	M モーメント (kN・m)	e 偏心距離 (m)	地盤反力度		Fs 滑動 安全率	GW 断面形 状番号	
										q1 (kN/m ²)	q2 (kN/m ²)			
5.00	0.5	C1	水平	0.00	3.000	227	69.0	-18.5	-0.082	63	88	1.65	GW 115	
				0.25	3.750	303	99.6	-8.84	-0.029	77	85	1.52	GW 118	
				0.50	4.250	362	119	-15.6	-0.043	80	90	1.52	GW 120	
				0.75	4.250	364	121	-14.8	-0.041	81	90	1.50	GW 120	
				1.00	4.250	363	120	-15.1	-0.042	80	90	1.51	GW 120	
				0.25	4.000	330	106	-12.2	-0.037	78	87	1.55	GW 119	
			1.5	0.50	4.500	394	129	-23.7	-0.060	81	95	1.53	GW 121	
				0.25	4.000	332	109	-10.7	-0.032	79	87	1.52	GW 119	
				水平	0.00	3.500	270	89.7	0.862	0.003	77	77	1.50	GW 117

材料表

(1m当たり)

GW 断面形状番号	H (m)	B (m)	コンクリート (m ³)	型枠 (m ²)	基礎材 (m ³)	GW 断面形状番号	H (m)	B (m)	コンクリート (m ³)	型枠 (m ²)	基礎材 (m ³)
GW 115	1.00	0.92	0.660	2.118		GW 118	1.00	1.07	0.735	2.132	
	1.50	1.18	1.185	3.177			1.50	1.41	1.358	3.199	
	2.00	1.44	1.840	4.236			2.00	1.74	2.140	4.265	
	2.50	1.70	2.625	5.296			2.50	2.08	3.100	5.332	
	3.00	1.96	3.540	6.355			3.00	2.41	4.215	6.397	
	3.50	2.22	4.585	7.414			3.50	2.75	5.513	7.464	
	4.00	2.48	5.760	8.473			4.00	3.08	6.960	8.530	
	4.50	2.74	7.065	9.532			4.50	3.42	8.595	9.597	
	5.00	3.00	8.500	10.591			5.00	3.75	10.375	10.662	
	GW 116	1.00	0.97	0.685	2.120			GW 119	1.00	1.12	0.760
1.50		1.26	1.245	3.181		1.50	1.48		1.410	3.213	
2.00		1.54	1.940	4.241		2.00	1.84		2.240	4.284	
2.50		1.83	2.788	5.302		2.50	2.20		3.250	5.355	
3.00		2.11	3.765	6.361		3.00	2.56		4.440	6.426	
3.50		2.40	4.900	7.422		3.50	2.92		5.810	7.497	
4.00		2.68	6.160	8.482		4.00	3.28		7.360	8.568	
4.50		2.97	7.583	9.543		4.50	3.64		9.090	9.639	
5.00		3.25	9.125	10.602		5.00	4.00		11.000	10.710	
GW 117		1.00	1.02	0.710	2.125		GW 120		1.00	1.17	0.785
	1.50	1.41	1.298	3.188		1.50		1.56	1.470	3.232	
	2.00	1.74	2.040	4.250		2.00		1.94	2.340	4.308	
	2.50	2.08	2.938	5.313		2.50		2.33	3.413	5.386	
	3.00	2.41	3.990	6.376		3.00		2.71	4.665	6.462	
	3.50	2.75	5.198	7.438		3.50		3.10	6.125	7.540	
	4.00	3.08	6.560	8.501		4.00		3.48	7.760	8.615	
	4.50	3.42	8.078	9.563		4.50		3.87	9.608	9.694	
	5.00	3.75	9.750	10.626		5.00		4.25	11.625	10.769	
	GW 114	1.00	1.22	0.810	2.168			GW 114	1.00	1.22	0.810
1.50		1.63	1.523	3.252		1.50	1.63		1.523	3.252	
2.00		2.04	2.440	4.336		2.00	2.04		2.440	4.336	
2.50		2.45	3.563	5.420		2.50	2.45		3.563	5.420	
3.00		2.86	4.890	6.504		3.00	2.86		4.890	6.504	
3.50		3.27	6.423	7.588		3.50	3.27		6.423	7.588	
4.00		3.68	8.160	8.672		4.00	3.68		8.160	8.672	
4.50		4.09	10.103	9.756		4.50	4.09		10.103	9.756	
5.00		4.50	12.250	10.840		5.00	4.50		12.250	10.840	

設計条件

項目	記号	単位	数値
擁壁高	H	m	
盛土高	Ho	m	
裏込め土の種類	C	—	
盛土勾配	1:N	—	
高さ比	Ho/H	—	
単位体積重量	土砂	kN/m ³	
	コンクリート	kN/m ³	23
コンクリート設計基準強度	σ_{ck}	N/mm ²	18
滑動摩擦係数	μ	—	
滑動安全率	Fs	—	1.5

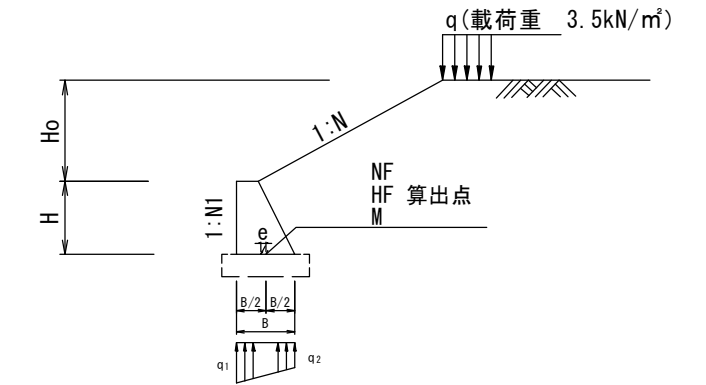
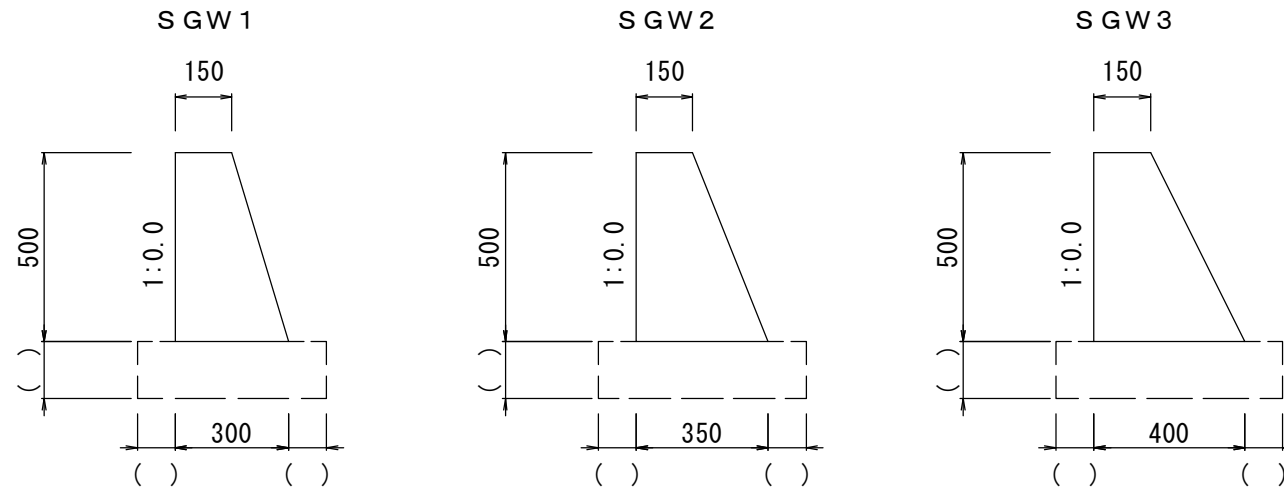
【注意事項】

- 本図は1m当りの設計であり、地震を考慮していない。
- 中間の設計条件に対しては、直近上位のものを使用すること。
- 設計条件の空欄には、該当する設計条件を記入すること。
- 擁壁高さが2.5m以上で、中位の砂質地盤を支持地盤とする場合、根入れ深さは、擁壁高さの0.2倍以上確保することが望ましい。
- 基礎材は、基礎地盤の状況に応じて別途検討し、材種、数厚および数量を該当する箇所に明記すること。
- 水抜孔などの排水工は、現場の状況に応じて別途設計すること。
- 伸縮目地の間隔は、10m以下とする。また、擁壁前面にV字型の鉛直打継目を設けるのが望ましく、その間隔は5m以下を標準とする。
- 使用しない断面は、間違いの起こらないように斜線などで消しておくこと。また、数値表および材料表の該当する部分を赤線で囲むなど、使用箇所を明記するのがよい。

年度		
事業名		
工事名		
箇所	市	町村 地内
図面		
図面番号	/	枚の内
富	山	県

名称 小型重力式擁壁 H= 500 N1=0.0

断面図 単位(mm)



設計条件

項目	記号	単位	数値
擁壁高	H	m	
盛土高	Ho	m	
裏込め土の種類	C	—	
盛土勾配	1:N	—	
高さ比	Ho/H	—	
単位体積重量	土砂	kN/m³	
	コンクリート	kN/m³	23
載荷重	q	kN/m²	
コンクリート設計基準強度	σ_{ck}	N/mm²	18
滑動摩擦係数	μ	—	
滑動安全率	Fs	—	1.5

数値表：滑動摩擦係数 $\mu=0.6$ の場合

(1m当たり)

H 擁壁高 (m)	N1 前面勾配	C 裏込め土 の種類	N 盛土勾配	Ho/H 高さ比	q 載荷重 (kN/m²)	B 底板幅 (m)	NF 鉛直力 (kN)	HF 水平力 (kN)	M モーメント (kN・m)	e 偏心距離 (m)	地盤反力度		Fs 滑動 安全率	SGW 断面形 状番号
											q1 (kN/m²)	q2 (kN/m²)		
0.50	0.0	C1	水平	0.00	0.00	0.300	3.21	0.745	0.148	0.046	21	1	2.59	SGW 1
				0.00	3.50	0.350	4.23	1.35	0.202	0.048	22	2	1.88	SGW 2
			2.0	1.00	3.50	0.350	4.26	1.38	0.205	0.048	22	2	1.85	SGW 2
			1.8	1.00	3.50	0.350	4.44	1.56	0.215	0.048	23	2	1.71	SGW 2
			1.5	1.00	3.50	0.350	4.72	1.84	0.231	0.049	25	2	1.54	SGW 2
		C2	水平	0.00	0.00	0.350	3.67	0.887	0.187	0.051	20	1	2.48	SGW 2
				0.00	3.50	0.350	4.25	1.54	0.232	0.055	24	1	1.66	SGW 2
			2.0	1.00	3.50	0.400	5.19	1.92	0.251	0.048	22	4	1.62	SGW 3
			1.8	1.00	3.50	0.400	5.39	2.11	0.259	0.048	23	4	1.53	SGW 3

材料表

(1m当たり)

SGW 断面形状番号	H (m)	B (m)	コンクリート (m³)	型枠 (m²)	基礎材 (m)
SGW 1	0.50	0.30	0.113	1.022	
SGW 2	0.50	0.35	0.125	1.039	
SGW 3	0.50	0.40	0.138	1.059	

数値表：滑動摩擦係数 $\mu=0.5$ の場合

(1m当たり)

H 擁壁高 (m)	N1 前面勾配	C 裏込め土 の種類	N 盛土勾配	Ho/H 高さ比	q 載荷重 (kN/m²)	B 底板幅 (m)	NF 鉛直力 (kN)	HF 水平力 (kN)	M モーメント (kN・m)	e 偏心距離 (m)	地盤反力度		Fs 滑動 安全率	SGW 断面形 状番号
											q1 (kN/m²)	q2 (kN/m²)		
0.50	0.0	C1	水平	0.00	0.00	0.300	3.21	0.745	0.148	0.046	21	1	2.16	SGW 1
				0.00	3.50	0.350	4.23	1.35	0.202	0.048	22	2	1.57	SGW 2
			2.0	1.00	3.50	0.350	4.26	1.38	0.205	0.048	22	2	1.54	SGW 2
			1.8	1.00	3.50	0.400	5.17	1.69	0.215	0.042	21	5	1.53	SGW 3
			0.00	0.00	0.350	3.67	0.887	0.187	0.051	20	1	2.07	SGW 2	
		C2	水平	0.00	3.50	0.400	4.86	1.60	0.237	0.049	21	3	1.51	SGW 3

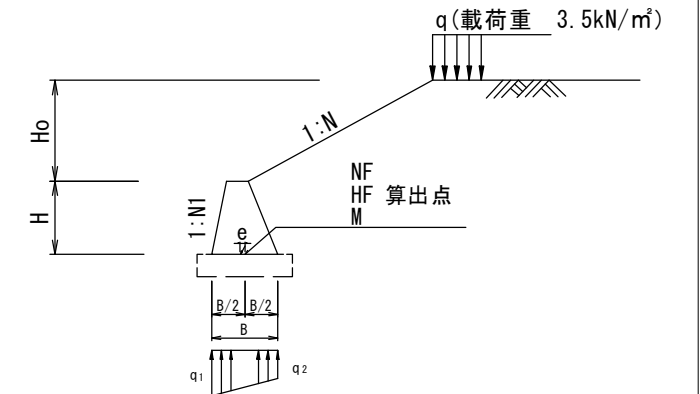
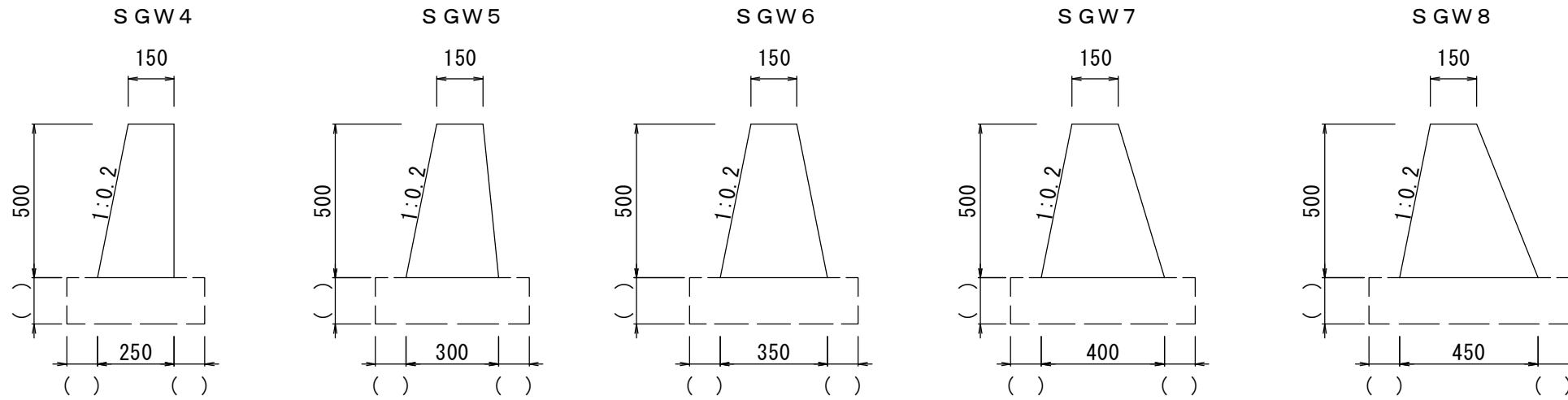
[注意事項]

- 本図は1m当りの設計であり、地震を考慮していない。
- 中間の設計条件に対しては、直近上位のものを使用すること。
- 設計条件の空欄には、該当する設計条件を記入すること。
- 基礎材は、基礎地盤の状況に応じて別途検討し、材種、敷厚および数量を該当する箇所に明記すること。
- 水抜孔などの排水工は、現場の状況に応じて別途設計すること。
- 伸縮目地の間隔は、10m以下とすること。また、擁壁前面にV字型の鉛直打継目を設けるのが望ましく、その間隔は5m以下を標準とする。
- 使用しない断面は、間違いの起こらないように斜線などで消しておくこと。また、数値表および材料表の該当する部分を赤線で囲むなど、使用箇所を明記するのがよい。

年度	
事業名	
工事名	
箇所	市 町 村 地内
図面	
図面番号	/ 枚の内
富 山 県	

名称 小型重力式擁壁 H= 500 N1=0.2

断面図 単位(mm)



設計条件

項目	記号	単位	数値
擁壁高	H	m	
盛土高	Ho	m	
裏込め土の種類	C	—	
盛土勾配	1:N	—	
高さ比	Ho/H	—	
単位体積重量	土砂	kN/m³	
	コンクリート	kN/m³	23
載荷重	q	kN/m²	
コンクリート設計基準強度	σ_{ck}	N/mm²	18
滑動摩擦係数	μ	—	
滑動安全率	Fs	—	1.5

数値表：滑動摩擦係数 $\mu=0.6$ の場合

(1m当たり)

H 擁壁高 (m)	N1 前面勾配	C 裏込め土 の種類	N 盛土勾配	Ho/H 高さ比	q 載荷重 (kN/m²)	B 底板幅 (m)	NF 鉛直力 (kN)	HF 水平力 (kN)	M モーメント (kN・m)	e 偏心距離 (m)	地盤反力度		Fs 滑動 安全率	SGW 断面形 状番号
											q1 (kN/m²)	q2 (kN/m²)		
0.50	0.2	C1	水平	0.00	0.00	0.250	2.54	0.561	0.011	0.004	11	9	2.72	SGW 4
				0.00	3.50	0.250	2.71	0.954	0.055	0.020	16	6	1.71	SGW 4
			2.0	1.00	3.50	0.250	2.67	0.868	0.045	0.017	15	6	1.85	SGW 4
			1.8	1.00	3.50	0.250	2.72	0.966	0.056	0.021	16	5	1.69	SGW 4
			1.5	1.00	3.50	0.350	3.94	1.54	0.106	0.027	16	6	1.54	SGW 6
		C2	水平	0.00	0.00	0.250	2.54	0.664	0.028	0.011	13	8	2.30	SGW 4
				0.00	3.50	0.300	3.20	1.27	0.101	0.032	17	4	1.52	SGW 5
			2.0	1.00	3.50	0.350	3.80	1.51	0.122	0.032	17	5	1.51	SGW 6
			1.8	1.00	3.50	0.400	5.22	1.98	0.122	0.023	15	8	1.58	SGW 8

材料表

(1m当たり)

SGW 断面形状番号	H (m)	B (m)	コンクリート (m³)	型枠 (m²)	基礎材 (m³)
SGW 4	0.50	0.25	0.100	1.010	
SGW 5	0.50	0.30	0.113	1.012	
SGW 6	0.50	0.35	0.125	1.020	
SGW 7	0.50	0.40	0.138	1.032	
SGW 8	0.50	0.45	0.150	1.048	

[注意事項]

- 本図は1m当りの設計であり、地震を考慮していない。
- 中間の設計条件に対しては、直近上位のものを使用すること。
- 設計条件の空欄には、該当する設計条件を記入すること。
- 基礎材は、基礎地盤の状況に応じて別途検討し、材種、敷厚および数量を該当する箇所に明記すること。
- 水抜孔などの排水工は、現場の状況に応じて別途設計すること。
- 伸縮目地の間隔は、10m以下とすること。また、擁壁前面にV字型の鉛直打継目を設けるのが望ましく、その間隔は5m以下を標準とする。
- 使用しない断面は、間違いの起こらないように斜線などで消しておくこと。また、数値表および材料表の該当する部分を赤線で囲むなど、使用箇所を明記するのがよい。

数値表：滑動摩擦係数 $\mu=0.5$ の場合

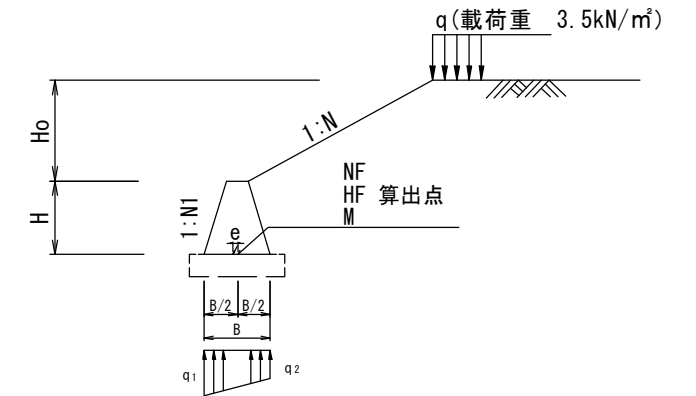
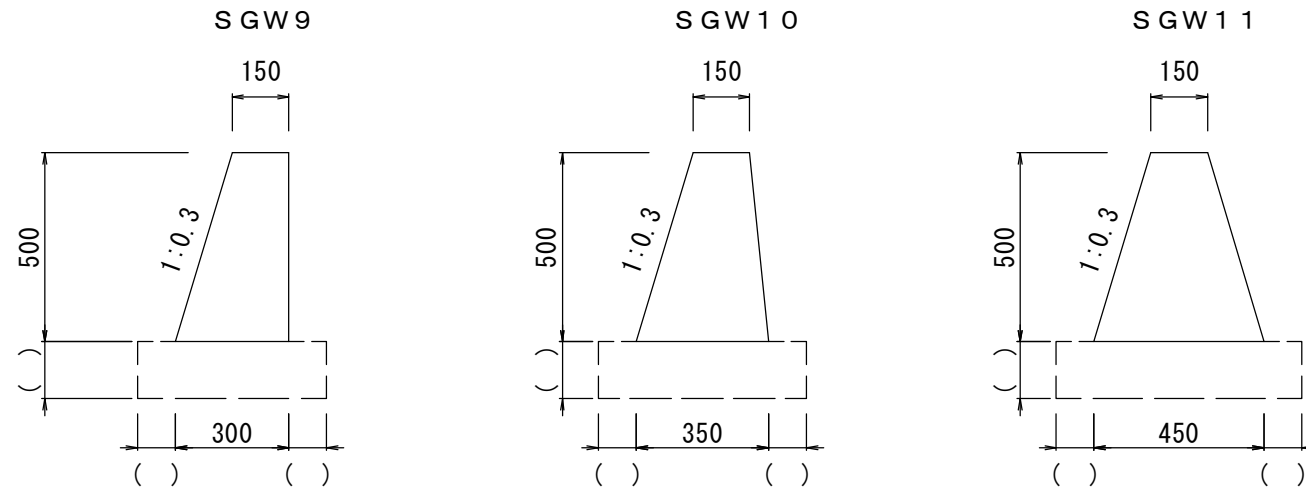
(1m当たり)

H 擁壁高 (m)	N1 前面勾配	C 裏込め土 の種類	N 盛土勾配	Ho/H 高さ比	q 載荷重 (kN/m²)	B 底板幅 (m)	NF 鉛直力 (kN)	HF 水平力 (kN)	M モーメント (kN・m)	e 偏心距離 (m)	地盤反力度		Fs 滑動 安全率	SGW 断面形 状番号
											q1 (kN/m²)	q2 (kN/m²)		
0.50	0.2	C1	水平	0.00	0.00	0.250	2.54	0.561	0.011	0.004	11	9	2.27	SGW 4
				0.00	3.50	0.350	3.69	1.17	0.081	0.022	14	7	1.57	SGW 6
			2.0	1.00	3.50	0.350	3.65	1.12	0.077	0.021	14	7	1.63	SGW 6
			1.8	1.00	3.50	0.400	4.35	1.41	0.091	0.021	14	7	1.54	SGW 7
			1.5	1.00	3.50	0.450	5.22	1.98	0.122	0.023	15	8	1.58	SGW 8
		C2	水平	0.00	0.00	0.250	2.54	0.664	0.028	0.011	13	8	1.92	SGW 4
				0.00	3.50	0.450	4.83	1.54	0.111	0.023	14	7	1.57	SGW 8

年度	
事業名	
工事名	
箇所	市 町 村 地内
図面	
図面番号	/ 枚の内
富	山 県

名称 小型重力式擁壁 H= 500 N1=0.3

断面図 単位(mm)



設計条件

項目	記号	単位	数値
擁壁高	H	m	
盛土高	Ho	m	
裏込め土の種類	C	—	
盛土勾配	1:N	—	
高さ比	Ho/H	—	
単位体積重量	土砂	kN/m³	
	コンクリート	kN/m³	23
載荷重	q	kN/m²	
コンクリート設計基準強度	σ_{ck}	N/mm²	18
滑動摩擦係数	μ	—	
滑動安全率	Fs	—	1.5

数値表：滑動摩擦係数 $\mu=0.6$ の場合

(1m当たり)

H 擁壁高 (m)	N1 前面勾配	C 裏込め土 の種類	N 盛土勾配	Ho/H 高さ比	q 載荷重 (kN/m²)	B 底板幅 (m)	NF 鉛直力 (kN)	HF 水平力 (kN)	M モーメント (kN・m)	e 偏心距離 (m)	地盤反力度		Fs 滑動 安全率	SGW 断面形 状番号
											q1 (kN/m²)	q2 (kN/m²)		
0.50	0.3	C1	水平	0.00	0.00	0.300	2.83	0.561	-0.029	-0.010	7	11	3.03	SGW 9
				0.00	3.50	0.300	3.00	0.954	0.011	0.004	11	9	1.89	SGW 9
			2.0	1.00	3.50	0.300	2.96	0.868	0.002	0.001	10	10	2.05	SGW 9
			1.8	1.00	3.50	0.300	3.00	0.966	0.012	0.004	11	9	1.87	SGW 9
		C2	水平	0.00	0.00	0.300	2.83	0.664	-0.012	-0.004	9	10	2.56	SGW 9
				0.00	3.50	0.300	3.01	1.15	0.043	0.014	13	7	1.57	SGW 9
			2.0	1.00	3.50	0.350	3.53	1.37	0.061	0.017	13	7	1.55	SGW 10
			1.8	1.00	3.50	0.450	4.82	1.84	0.067	0.014	13	9	1.57	SGW 11

材料表

(1m当たり)

SGW 断面形状番号	H (m)	B (m)	コンクリート (m³)	型枠 (m²)	基礎材 (m)
SGW 9	0.50	0.30	0.113	1.022	
SGW 10	0.50	0.35	0.125	1.025	
SGW 11	0.50	0.45	0.150	1.044	

数値表：滑動摩擦係数 $\mu=0.5$ の場合

(1m当たり)

H 擁壁高 (m)	N1 前面勾配	C 裏込め土 の種類	N 盛土勾配	Ho/H 高さ比	q 載荷重 (kN/m²)	B 底板幅 (m)	NF 鉛直力 (kN)	HF 水平力 (kN)	M モーメント (kN・m)	e 偏心距離 (m)	地盤反力度		Fs 滑動 安全率	SGW 断面形 状番号
											q1 (kN/m²)	q2 (kN/m²)		
0.50	0.3	C1	水平	0.00	0.00	0.300	2.83	0.561	-0.029	-0.010	7	11	2.52	SGW 9
				0.00	3.50	0.300	3.00	0.954	0.011	0.004	11	9	1.57	SGW 9
			2.0	1.00	3.50	0.300	2.96	0.868	0.002	0.001	10	10	1.71	SGW 9
			1.8	1.00	3.50	0.300	3.00	0.966	0.012	0.004	11	9	1.55	SGW 9
		C2	水平	0.00	0.00	0.300	2.83	0.664	-0.012	-0.004	9	10	2.13	SGW 9
				0.00	3.50	0.450	4.54	1.46	0.053	0.012	12	9	1.55	SGW 11

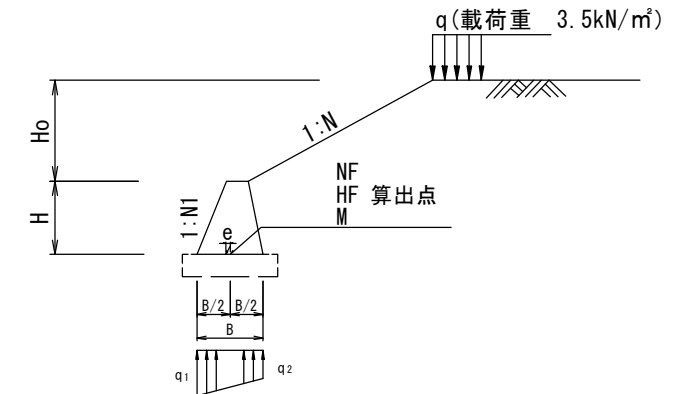
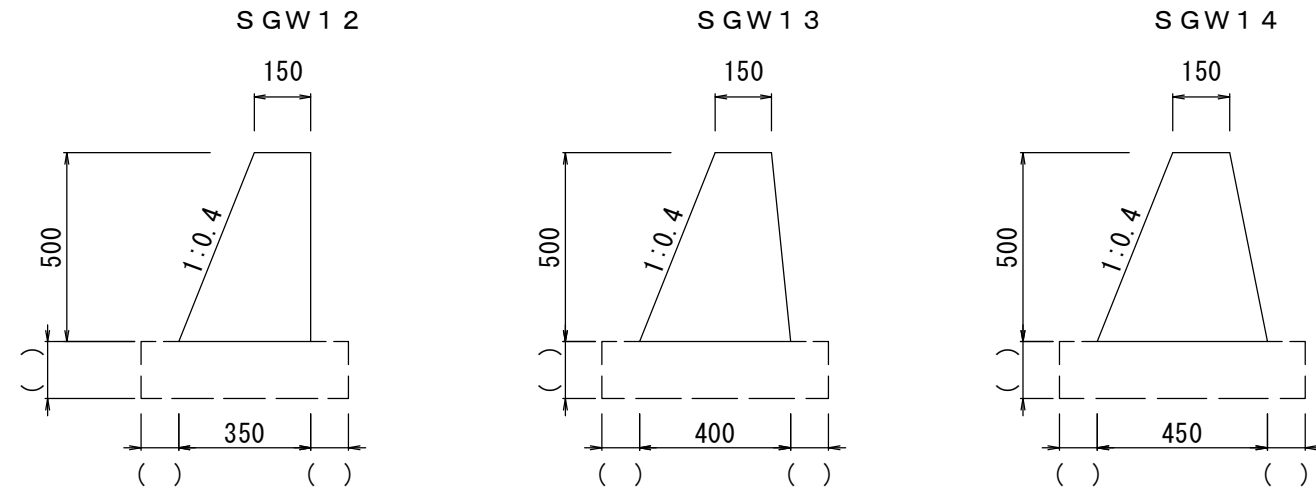
[注意事項]

- 本図は1m当りの設計であり、地震を考慮していない。
- 中間の設計条件に対しては、直近上位のものを使用すること。
- 設計条件の空欄には、該当する設計条件を記入すること。
- 基礎材は、基礎地盤の状況に応じて別途検討し、材種、数厚および数量を該当する箇所に明記すること。
- 水抜孔などの排水工は、現場の状況に応じて別途設計すること。
- 伸縮目地の間隔は、10m以下とすること。また、擁壁前面にV字型の鉛直打継目を設けるのが望ましく、その間隔は5m以下を標準とする。
- 使用しない断面は、間違いの起こらないように斜線などで消しておくこと。また、数値表および材料表の該当する部分を赤線で囲むなど、使用箇所を明記するのがよい。

年度		
事業名		
工事名		
箇所	市	町 村 地内
図面		
図面番号	/	枚の内
富	山	県

名称 小型重力式擁壁 H= 500 N1=0.4

断面図 単位(mm)



設計条件

項目	記号	単位	数値
擁壁高	H	m	
盛土高	Ho	m	
裏込め土の種類	C	—	
盛土勾配	1:N	—	
高さ比	Ho/H	—	
単位体積重量	土砂	kN/m³	
	コンクリート	kN/m³	23
載荷重	q	kN/m²	
コンクリート設計基準強度	σ_{ck}	N/mm²	18
滑動摩擦係数	μ	—	
滑動安全率	Fs	—	1.5

数値表：滑動摩擦係数 $\mu=0.6$ の場合

(1m当たり)

H 擁壁高 (m)	N1 前面勾配	C 裏込め土 の種類	N 盛土勾配	Ho/H 高さ比	q 載荷重 (kN/m²)	B 底板幅 (m)	NF 鉛直力 (kN)	HF 水平力 (kN)	M モーメント (kN・m)	e 偏心距離 (m)	地盤反力度		Fs 滑動 安全率	SGW 断面形 状番号
											q1 (kN/m²)	q2 (kN/m²)		
0.50	0.4	C1	水平	0.00	0.00	0.350	3.12	0.561	-0.073	-0.024	5	13	3.33	SGW 12
				0.00	3.50	0.350	3.29	0.954	-0.038	-0.011	8	11	2.07	SGW 12
			2.0	1.00	3.50	0.350	3.25	0.868	-0.045	-0.014	7	12	2.25	SGW 12
			1.8	1.00	3.50	0.350	3.29	0.966	-0.036	-0.011	8	11	2.04	SGW 12
		C2	水平	0.00	0.00	0.350	3.12	0.664	-0.056	-0.018	6	12	2.82	SGW 12
				0.00	3.50	0.350	3.29	1.15	-0.006	-0.002	9	10	1.72	SGW 12
			2.0	1.00	3.50	0.350	3.32	1.22	0.001	0.000	10	9	1.63	SGW 12
			1.8	1.00	3.50	0.400	3.90	1.54	0.020	0.005	11	9	1.52	SGW 13

材料表

(1m当たり)

SGW 断面形状番号	H (m)	B (m)	コンクリート (m³)	型枠 (m²)	基礎材 (m)
SGW 12	0.50	0.35	0.125	1.039	
SGW 13	0.50	0.40	0.138	1.041	
SGW 14	0.50	0.45	0.150	1.048	

数値表：滑動摩擦係数 $\mu=0.5$ の場合

(1m当たり)

H 擁壁高 (m)	N1 前面勾配	C 裏込め土 の種類	N 盛土勾配	Ho/H 高さ比	q 載荷重 (kN/m²)	B 底板幅 (m)	NF 鉛直力 (kN)	HF 水平力 (kN)	M モーメント (kN・m)	e 偏心距離 (m)	地盤反力度		Fs 滑動 安全率	SGW 断面形 状番号
											q1 (kN/m²)	q2 (kN/m²)		
0.50	0.4	C1	水平	0.00	0.00	0.350	3.12	0.561	-0.073	-0.024	5	13	2.78	SGW 12
				0.00	3.50	0.350	3.29	0.954	-0.038	-0.011	8	11	1.72	SGW 12
			2.0	1.00	3.50	0.350	3.25	0.868	-0.045	-0.014	7	12	1.87	SGW 12
			1.8	1.00	3.50	0.350	3.29	0.966	-0.036	-0.011	8	11	1.70	SGW 12
		C2	水平	0.00	0.00	0.350	3.12	0.664	-0.056	-0.018	6	12	2.35	SGW 12
				0.00	3.50	0.450	4.28	1.37	-0.003	-0.001	9	10	1.56	SGW 14

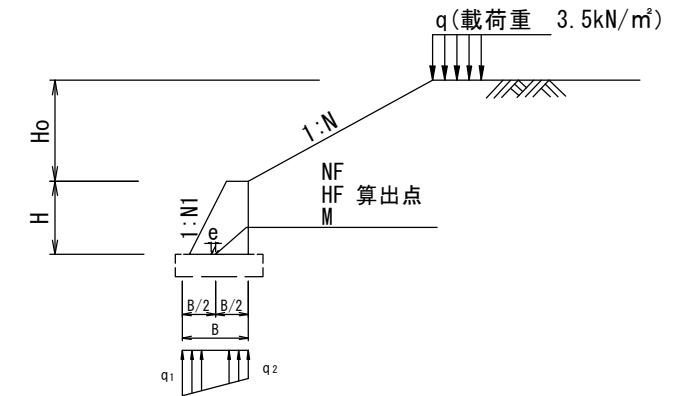
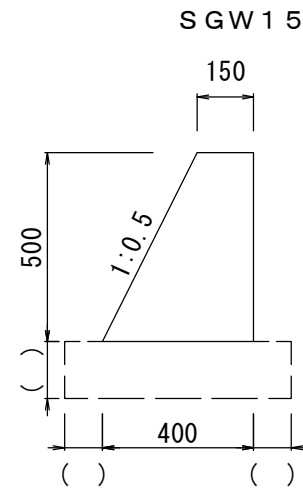
【注意事項】

- 本図は1m当りの設計であり、地震を考慮していない。
- 中間の設計条件に対しては、直近上位のものを使用すること。
- 設計条件の空欄には、該当する設計条件を記入すること。
- 基礎材は、基礎地盤の状況に応じて別途検討し、材種、数厚および数量を該当する箇所に明記すること。
- 水抜孔などの排水工は、現場の状況に応じて別途設計すること。
- 伸縮目地の間隔は、10m以下とすること。また、擁壁前面にV字型の鉛直打継目を設けるのが望ましく、その間隔は5m以下を標準とする。
- 使用しない断面は、間違いの起こらないように斜線などで消しておくこと。また、数値表および材料表の該当する部分を赤線で囲むなど、使用箇所を明記するのがよい。

年度		
事業名		
工事名		
箇所	市	町 村 地内
図面		
図面番号	/	枚の内
富	山	県

名称 小型重力式擁壁 H= 500 N1=0.5

断面図 単位(mm)



設計条件

項目	記号	単位	数値
擁壁高	H	m	
盛土高	Ho	m	
裏込め土の種類	C	—	
盛土勾配	1:N	—	
高さ比	Ho/H	—	
単位体積重量	土砂	kN/m³	
	コンクリート	kN/m³	23
載荷重	q	kN/m²	
コンクリート設計基準強度	σ_{ck}	N/mm²	18
滑動摩擦係数	μ	—	
滑動安全率	Fs	—	1.5

数値表：滑動摩擦係数 $\mu=0.6$ の場合

(1m当たり)

H 擁壁高 (m)	N1 前面勾配	C 裏込め土 の種類	N 盛土勾配	Ho/H 高さ比	q 載荷重 (kN/m²)	B 底板幅 (m)	NF 鉛直力 (kN)	HF 水平力 (kN)	M モーメント (kN・m)	e 偏心距離 (m)	地盤反力度		Fs 滑動 安全率	SGW 断面形 状番号	
											q1 (kN/m²)	q2 (kN/m²)			
0.50	0.5	C1	水平	0.00	0.00	0.400	3.40	0.561	-0.123	-0.036	4	13	3.64	SGW 15	
				0.00	3.50	0.400	3.57	0.954	-0.091	-0.025	6	12	2.25	SGW 15	
			2.0	1.00	3.50	0.400	3.54	0.868	-0.098	-0.028	5	13	2.44	SGW 15	
			1.8	1.00	3.50	0.400	3.58	0.966	-0.090	-0.025	6	12	2.22	SGW 15	
		C2	水平	1.5	1.00	3.50	0.400	3.69	1.21	-0.070	-0.019	7	12	1.82	SGW 15
				0.00	0.00	0.400	3.40	0.664	-0.105	-0.031	5	12	3.08	SGW 15	
			0.00	3.50	0.400	3.58	1.15	-0.060	-0.017	7	11	1.86	SGW 15		
			2.0	1.00	3.50	0.400	3.61	1.22	-0.053	-0.015	7	11	1.77	SGW 15	
1.8	1.00	3.50	0.400	3.67	1.39	-0.037	-0.010	8	11	1.59	SGW 15				

(1m当たり)

SGW 断面形状番号	H (m)	B (m)	コンクリート (m)	型枠 (m)	基礎材 (m)
SGW 15	0.50	0.40	0.138	1.059	

数値表：滑動摩擦係数 $\mu=0.5$ の場合

(1m当たり)

H 擁壁高 (m)	N1 前面勾配	C 裏込め土 の種類	N 盛土勾配	Ho/H 高さ比	q 載荷重 (kN/m²)	B 底板幅 (m)	NF 鉛直力 (kN)	HF 水平力 (kN)	M モーメント (kN・m)	e 偏心距離 (m)	地盤反力度		Fs 滑動 安全率	SGW 断面形 状番号
											q1 (kN/m²)	q2 (kN/m²)		
0.50	0.5	C1	水平	0.00	0.00	0.400	3.40	0.561	-0.123	-0.036	4	13	3.03	SGW 15
				0.00	3.50	0.400	3.57	0.954	-0.091	-0.025	6	12	1.87	SGW 15
			2.0	1.00	3.50	0.400	3.54	0.868	-0.098	-0.028	5	13	2.04	SGW 15
			1.8	1.00	3.50	0.400	3.58	0.966	-0.090	-0.025	6	12	1.85	SGW 15
		C2	水平	0.00	0.00	0.400	3.40	0.664	-0.105	-0.031	5	12	2.57	SGW 15
				0.00	3.50	0.400	3.58	1.15	-0.060	-0.017	7	11	1.55	SGW 15

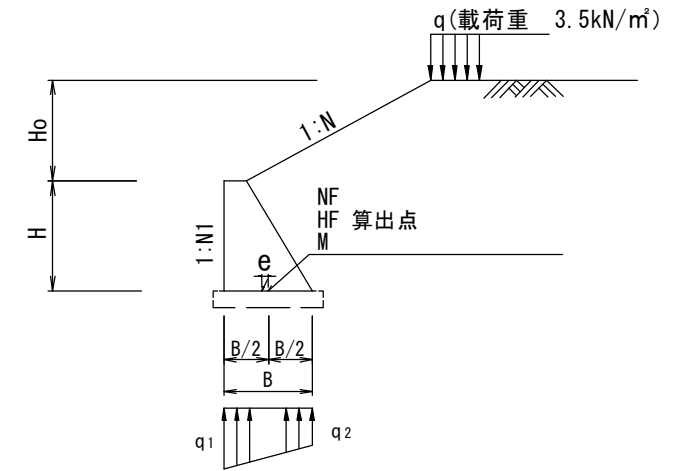
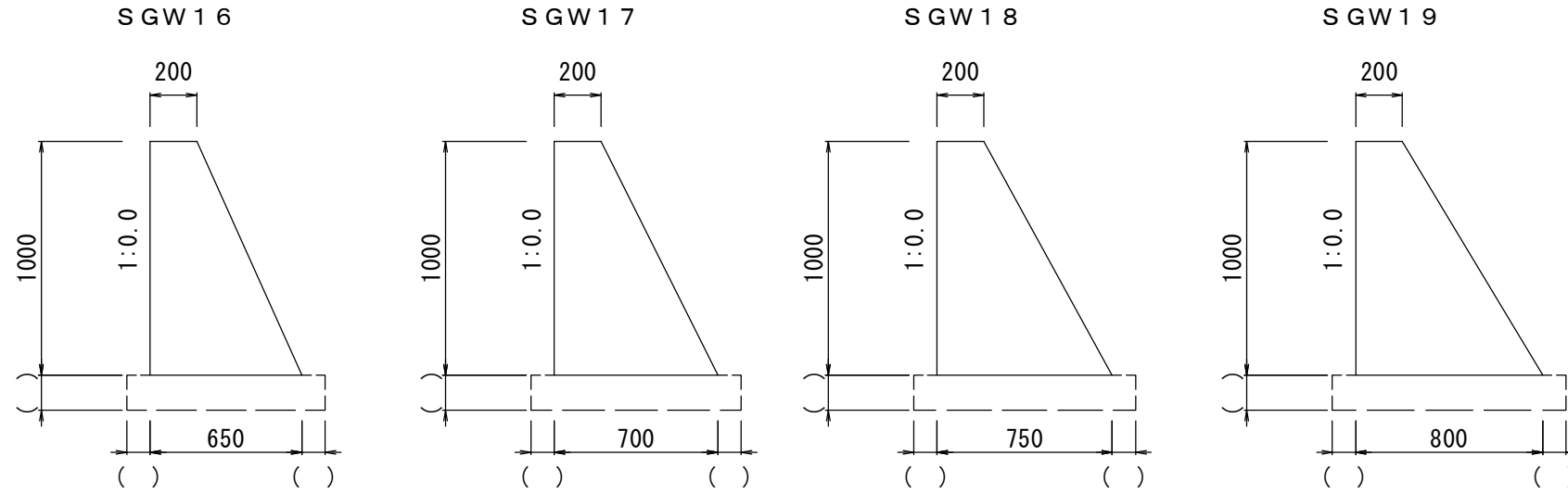
〔注意事項〕

1. 本図は1m当りの設計であり、地震を考慮していない。
2. 中間の設計条件に対しては、直近上位のものを使用すること。
3. 設計条件の空欄には、該当する設計条件を記入すること。
4. 基礎材は、基礎地盤の状況に応じて別途検討し、材種、敷厚および数量を該当する箇所に明記すること。
5. 水抜きなどの排水工は、現場の状況に応じて別途設計すること。
6. 伸縮目地の間隔は、10m以下とすること。また、擁壁前面にV字型の鉛直打継目を設けるのが望ましく、その間隔は5m以下を標準とする。
7. 使用しない断面は、間違いの起こらないように斜線などで消しておくこと。また、数値表および材料表の該当する部分を赤線で囲むなど、使用箇所を明記するのがよい。

年度		
事業名		
工事名		
箇所	市	町 村 地内
図面		
図面番号	/	枚の内
富	山	県

名称 小型重力式擁壁 H=1,000 N1=0.0

断面図 単位(mm)



設計条件

項目	記号	単位	数値
擁壁高	H	m	
盛土高	Ho	m	
裏込め土の種類	C	—	
盛土勾配	1:N	—	
高さ比	Ho/H	—	
単位体積重量	土砂	kN/m³	
	コンクリート	kN/m³	23
載荷重	q	kN/m²	
コンクリート設計基準強度	σ_{ck}	N/mm²	18
滑動摩擦係数	μ	—	
滑動安全率	Fs	—	1.5

数値表：滑動摩擦係数 $\mu=0.6$ の場合

(1m当たり)

H 擁壁高 (m)	N1 前面勾配	C 裏込め土の種類	N 盛土勾配	Ho/H 高さ比	q 載荷重 (kN/m²)	B 底板幅 (m)	NF 鉛直力 (kN)	HF 水平力 (kN)	M モーメント (kN・m)	e 偏心距離 (m)	地盤反力度		Fs 滑動安全率	SGW 断面形状番号
											q1 (kN/m²)	q2 (kN/m²)		
1.00	0.0	C1	水平	0.00	0.00	0.650	13.3	3.25	1.37	0.103	40	1	2.46	SGW 16
				0.00	3.50	0.650	14.6	4.38	1.53	0.105	44	1	1.99	SGW 16
			2.0	1.00	3.50	0.650	16.0	5.70	1.72	0.107	49	0	1.68	SGW 16
			1.8	1.00	3.50	0.650	16.7	6.30	1.80	0.108	51	0	1.59	SGW 16
		C2	水平	0.00	0.00	0.700	14.3	3.70	1.57	0.110	40	1	2.31	SGW 17
				0.00	3.50	0.700	15.7	5.06	1.76	0.112	44	1	1.86	SGW 17
			2.0	1.00	3.50	0.750	19.6	7.61	2.08	0.106	48	4	1.55	SGW 18
			1.8	1.00	3.50	0.800	21.9	8.44	2.11	0.096	47	8	1.56	SGW 19

材料表

(1m当たり)

SGW 断面形状番号	H (m)	B (m)	コンクリート (m³)	型枠 (m²)	基礎材 (m)
SGW 16	1.00	0.65	0.425	2.097	
SGW 17	1.00	0.70	0.450	2.118	
SGW 18	1.00	0.75	0.475	2.141	
SGW 19	1.00	0.80	0.500	2.166	

[注意事項]

- 本図は1m当りの設計であり、地震を考慮していない。
- 中間の設計条件に対しては、直近上位のものを使用すること。
- 設計条件の空欄には、該当する設計条件を記入すること。
- 基礎材は、基礎地盤の状況に応じて別途検討し、材種、敷厚および数量を該当する箇所に明記すること。
- 水抜孔などの排水工は、現場の状況に応じて別途設計すること。
- 伸縮目地の間隔は、10m以下とすること。また、擁壁前面にV字型の鉛直打継目を設けるのが望ましく、その間隔は5m以下を標準とする。
- 使用しない断面は、間違いの起こらないように斜線などで消しておくこと。また、数値表および材料表の該当する部分を赤線で囲むなど、使用箇所を明記するのがよい。

数値表：滑動摩擦係数 $\mu=0.5$ の場合

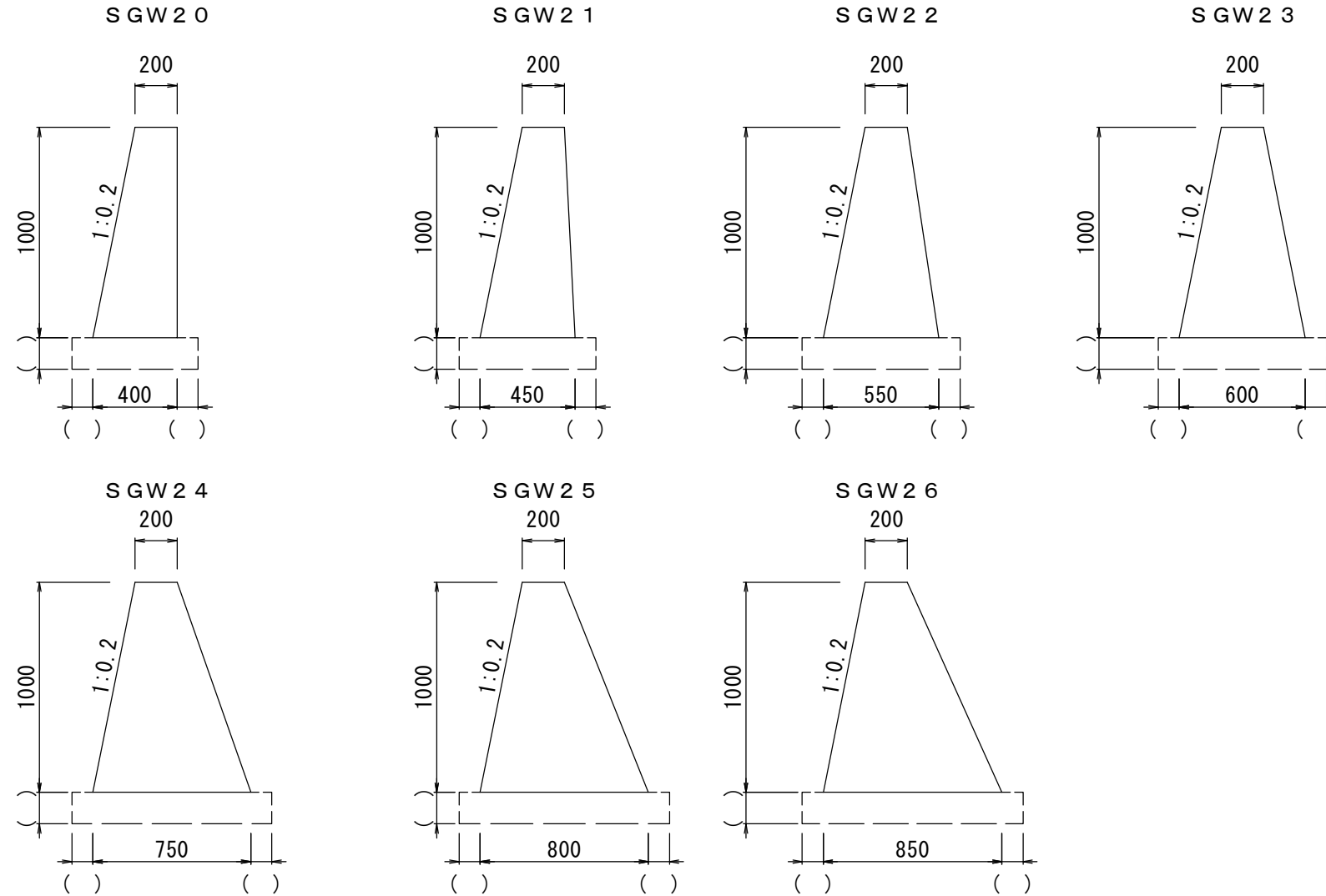
(1m当たり)

H 擁壁高 (m)	N1 前面勾配	C 裏込め土の種類	N 盛土勾配	Ho/H 高さ比	q 載荷重 (kN/m²)	B 底板幅 (m)	NF 鉛直力 (kN)	HF 水平力 (kN)	M モーメント (kN・m)	e 偏心距離 (m)	地盤反力度		Fs 滑動安全率	SGW 断面形状番号
											q1 (kN/m²)	q2 (kN/m²)		
1.00	0.0	C1	水平	0.00	0.00	0.650	13.3	3.25	1.37	0.103	40	1	2.05	SGW 16
				0.00	3.50	0.650	14.6	4.38	1.53	0.105	44	1	1.66	SGW 16
			2.0	1.00	3.50	0.750	18.9	6.18	1.75	0.093	44	7	1.53	SGW 18
			1.8	1.00	3.50	0.800	21.2	6.98	1.76	0.083	43	10	1.52	SGW 19
		C2	水平	0.00	0.00	0.700	14.3	3.70	1.57	0.110	40	1	1.93	SGW 17
				0.00	3.50	0.700	15.7	5.06	1.76	0.112	44	1	1.55	SGW 17

年度	
事業名	
工事名	
箇所	市 町 村 地内
図面	
図面番号	/ 枚の内
富 山 県	

名称 小型重力式擁壁 H= 1,000 N1=0.2

断面図 単位(mm)



設計条件

項目	記号	単位	数値
擁壁高	H	m	
盛土高	Ho	m	
裏込め土の種類	C	—	
盛土勾配	1:N	—	
高さ比	Ho/H	—	
単位体積重量	土砂	kN/m³	
	コンクリート	kN/m³	23
載荷重	q	kN/m²	
コンクリート設計基準強度	σ_{ck}	N/mm²	18
滑動摩擦係数	μ	—	
滑動安全率	Fs	—	1.5

[注意事項]

- 本図は1m当りの設計であり、地震を考慮していない。
- 中間の設計条件に対しては、直近上位のものを使用すること。
- 設計条件の空欄には、該当する設計条件を記入すること。
- 基礎材は、基礎地盤の状況に応じて別途検討し、材種、敷厚および数量を該当する箇所に明記すること。
- 水抜孔などの排水工は、現場の状況に応じて別途設計すること。
- 伸縮目地の間隔は、10m以下とすること。また、擁壁前面にV字型の鉛直打継目を設けるのが望ましく、その間隔は5m以下を標準とする。
- 使用しない断面は、間違いの起こらないように斜線などで消しておくこと。また、数値表および材料表の該当する部分を赤線で囲むなど、使用箇所を明記するのがよい。

数値表：滑動摩擦係数 $\mu=0.6$ の場合

(1m当たり)

H 擁壁高 (m)	N1 前面勾配	C 裏込め土の種類	N 盛土勾配	Ho/H 高さ比	q 載荷重 (kN/m²)	B 底板幅 (m)	NF 鉛直力 (kN)	HF 水平力 (kN)	M モーメント (kN・m)	e 偏心距離 (m)	地盤反力度		Fs 滑動安全率	SGW 断面形状番号
											q1 (kN/m²)	q2 (kN/m²)		
1.00	0.2	C1	水平	0.00	0.00	0.400	7.87	2.24	0.248	0.031	29	10	2.10	SGW 20
				0.00	3.50	0.400	8.21	3.03	0.442	0.054	37	4	1.63	SGW 20
			2.0	1.00	3.50	0.450	9.31	3.72	0.615	0.066	39	2	1.50	SGW 21
			1.8	1.00	3.50	0.600	12.6	4.95	0.851	0.067	35	7	1.53	SGW 23
			1.5	1.00	3.50	0.750	17.1	6.73	0.974	0.057	33	12	1.53	SGW 24
			0.00	0.00	0.400	7.87	2.65	0.385	0.049	34	5	1.78	SGW 20	
	C2	水平	0.00	3.50	0.550	10.9	4.16	0.786	0.072	35	4	1.57	SGW 22	
			2.0	1.00	3.50	0.800	17.7	6.91	1.12	0.063	33	12	1.54	SGW 25
		1.8	1.00	3.50	0.850	19.6	7.78	1.11	0.056	32	14	1.52	SGW 26	

数値表：滑動摩擦係数 $\mu=0.5$ の場合

(1m当たり)

H 擁壁高 (m)	N1 前面勾配	C 裏込め土の種類	N 盛土勾配	Ho/H 高さ比	q 載荷重 (kN/m²)	B 底板幅 (m)	NF 鉛直力 (kN)	HF 水平力 (kN)	M モーメント (kN・m)	e 偏心距離 (m)	地盤反力度		Fs 滑動安全率	SGW 断面形状番号
											q1 (kN/m²)	q2 (kN/m²)		
1.00	0.2	C1	水平	0.00	0.00	0.400	7.87	2.24	0.248	0.031	29	10	1.75	SGW 20
				0.00	3.50	0.550	10.8	3.56	0.598	0.055	32	8	1.52	SGW 22
			2.0	1.00	3.50	0.750	15.7	5.20	0.828	0.053	30	12	1.51	SGW 24
			1.8	1.00	3.50	0.850	19.0	6.30	0.804	0.042	29	16	1.51	SGW 26
			0.00	0.00	0.450	8.65	2.79	0.440	0.051	32	6	1.55	SGW 21	
			0.00	3.50	0.750	14.8	4.74	0.909	0.061	29	10	1.56	SGW 24	

材料表

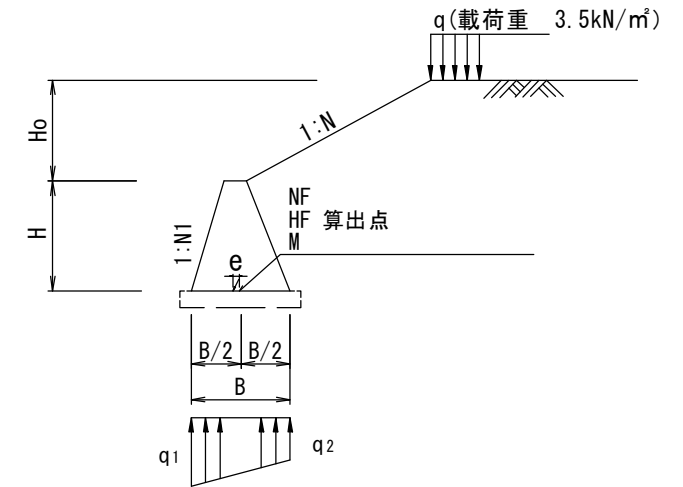
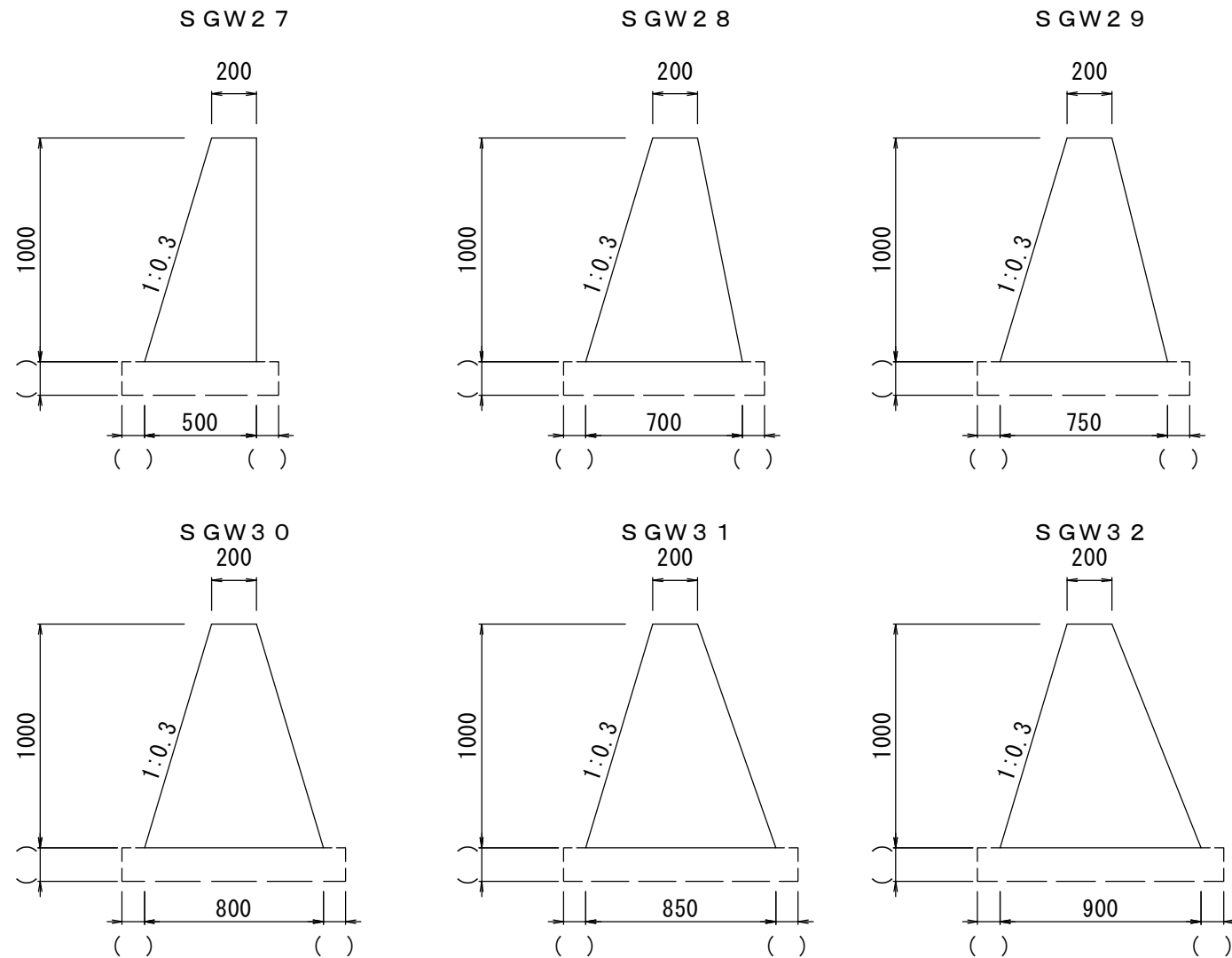
(1m当たり)

SGW 断面形状番号	H (m)	B (m)	コンクリート (m³)	型枠 (m²)	基礎材 (m)
SGW 20	1.00	0.40	0.300	2.020	
SGW 21	1.00	0.45	0.325	2.021	
SGW 22	1.00	0.55	0.375	2.031	
SGW 23	1.00	0.60	0.400	2.040	
SGW 24	1.00	0.75	0.475	2.079	
SGW 25	1.00	0.80	0.500	2.097	
SGW 26	1.00	0.85	0.525	2.166	

年度		
事業名		
工事名		
箇所	市	町 村 地内
図面		
図面番号	/	枚の内
富	山	県

名称 小型重力式擁壁 H=1,000 N1=0.3

断面図 単位(mm)



設計条件

項目	記号	単位	数値
擁壁高	H	m	
盛土高	Ho	m	
裏込め土の種類	C	—	
盛土勾配	1:N	—	
高さ比	Ho/H	—	
単位体積重量	土砂	kN/m³	
	コンクリート	kN/m³	23
載荷重	q	kN/m²	
コンクリート設計基準強度	σ_{ck}	N/mm²	18
滑動摩擦係数	μ	—	
滑動安全率	Fs	—	1.5

〔注意事項〕

- 本図は1m当りの設計であり、地震を考慮していない。
- 中間の設計条件に対しては、直近上位のものを使用すること。
- 設計条件の空欄には、該当する設計条件を記入すること。
- 基礎材は、基礎地盤の状況に応じて別途検討し、材種、数厚および数量を該当する箇所に明記すること。
- 水抜孔などの排水工は、現場の状況に応じて別途設計すること。
- 伸縮目地の間隔は、10m以下とすること。また、擁壁前面にV字型の鉛直打継目を設けるのが望ましく、その間隔は5m以下を標準とする。
- 使用しない断面は、間違いの起こらないように斜線などで消しておくこと。また、数値表および材料表の該当する部分を赤線で囲むなど、使用箇所を明記するのがよい。

数値表：滑動摩擦係数 $\mu=0.6$ の場合

H 擁壁高 (m)	N1 前面勾配	C 裏込め土の種類	N 盛土勾配	Ho/H 高さ比	q 載荷重 (kN/m²)	B 底板幅 (m)	NF 鉛直力 (kN)	HF 水平力 (kN)	M モーメント (kN・m)	e 偏心距離 (m)	地盤反力度		Fs 滑動安全率	SGW 断面形状番号
											q1 (kN/m²)	q2 (kN/m²)		
1.00	0.3	C1	水平	0.00	0.00	0.500	9.02	2.24	-0.011	-0.001	18	18	2.41	SGW 27
				0.00	3.50	0.500	9.36	3.03	0.166	0.018	23	15	1.85	SGW 27
			2.0	1.00	3.50	0.500	9.55	3.47	0.265	0.028	25	13	1.65	SGW 27
			1.8	1.00	3.50	0.500	9.69	3.80	0.340	0.035	28	11	1.53	SGW 27
			1.5	1.00	3.50	0.750	15.6	6.16	0.571	0.037	27	15	1.52	SGW 29
			0.00	0.00	0.500	9.02	2.65	0.126	0.014	21	15	2.04	SGW 27	
	C2	水平	0.00	3.50	0.500	9.37	3.63	0.363	0.039	27	10	1.55	SGW 27	
			2.0	1.00	3.50	0.800	16.3	6.39	0.701	0.043	27	14	1.53	SGW 30
		1.8	1.00	3.50	0.900	19.4	7.53	0.627	0.032	26	17	1.54	SGW 32	

数値表：滑動摩擦係数 $\mu=0.5$ の場合

H 擁壁高 (m)	N1 前面勾配	C 裏込め土の種類	N 盛土勾配	Ho/H 高さ比	q 載荷重 (kN/m²)	B 底板幅 (m)	NF 鉛直力 (kN)	HF 水平力 (kN)	M モーメント (kN・m)	e 偏心距離 (m)	地盤反力度		Fs 滑動安全率	SGW 断面形状番号
											q1 (kN/m²)	q2 (kN/m²)		
1.00	0.3	C1	水平	0.00	0.00	0.500	9.02	2.24	-0.011	-0.001	18	18	2.01	SGW 27
				0.00	3.50	0.500	9.36	3.03	0.166	0.018	23	15	1.54	SGW 27
			2.0	1.00	3.50	0.700	13.4	4.47	0.404	0.030	24	14	1.50	SGW 28
			1.8	1.00	3.50	0.850	17.4	5.78	0.406	0.023	24	17	1.50	SGW 31
			0.00	0.00	0.500	9.02	2.65	0.126	0.014	21	15	1.70	SGW 27	
			0.00	3.50	0.700	13.0	4.32	0.484	0.037	24	13	1.50	SGW 28	

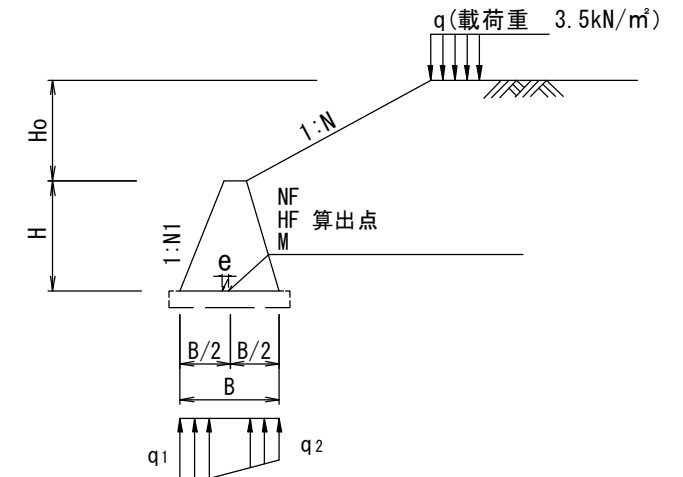
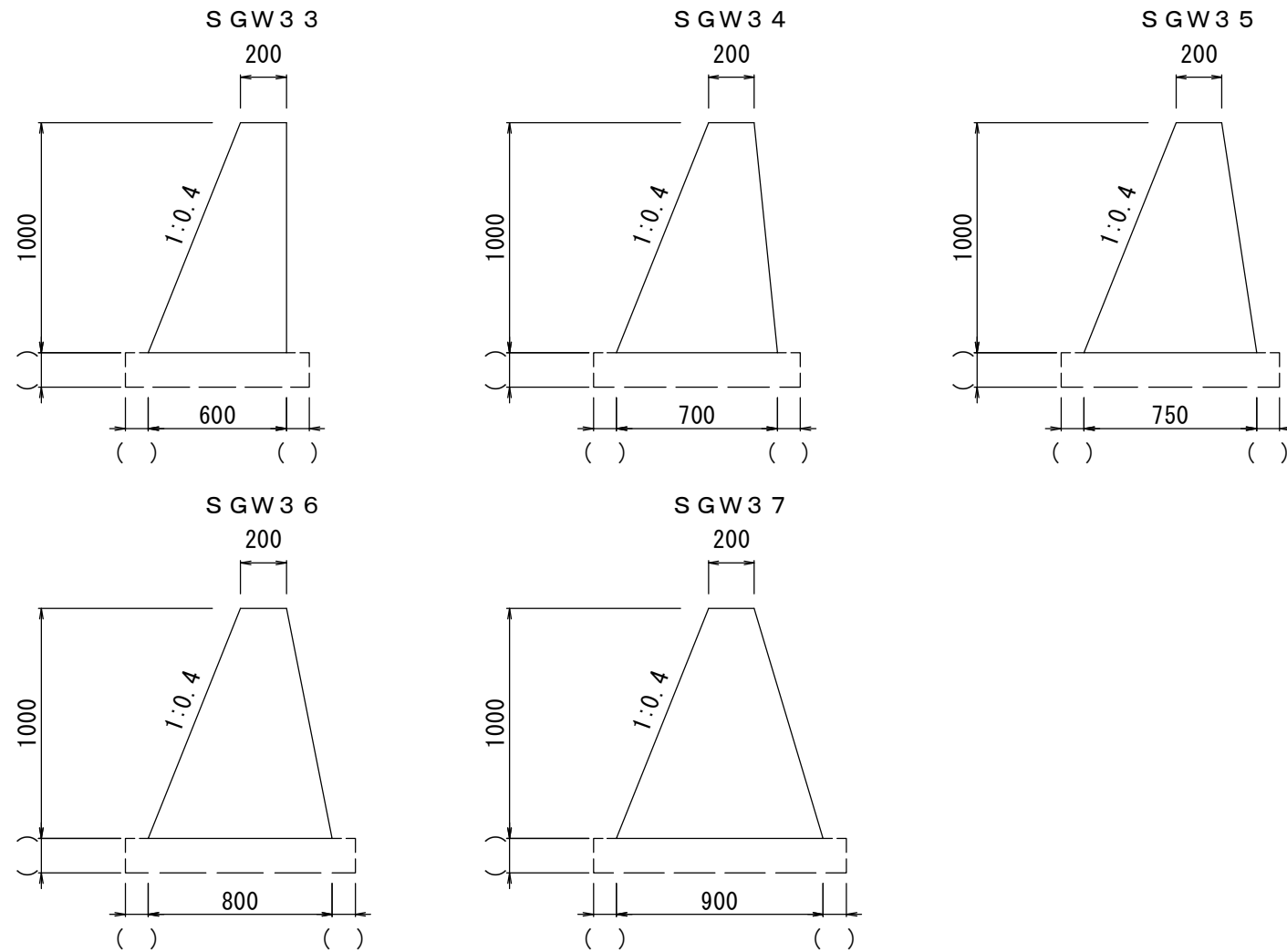
材料表

SGW 断面形状番号	H (m)	B (m)	コンクリート (m³)	型枠 (m²)	基礎材 (m)
SGW 27	1.00	0.50	0.350	2.044	
SGW 28	1.00	0.70	0.450	2.064	
SGW 29	1.00	0.75	0.475	2.075	
SGW 30	1.00	0.80	0.500	2.088	
SGW 31	1.00	0.85	0.525	2.104	
SGW 32	1.00	0.90	0.550	2.121	

年度		
事業名		
工事名		
箇所	市	町 村 地内
図面		
図面番号	/	枚の内
富	山	県

名称 小型重力式擁壁 H=1,000 N1=0.4

断面図 単位(mm)



設計条件

項目	記号	単位	数値
擁壁高	H	m	
盛土高	Ho	m	
裏込め土の種類	C	—	
盛土勾配	1:N	—	
高さ比	Ho/H	—	
単位体積重量	土砂	kN/m³	
	コンクリート	kN/m³	23
載荷重	q	kN/m²	
コンクリート設計基準強度	σ_{ck}	N/mm²	18
滑動摩擦係数	μ	—	
滑動安全率	Fs	—	1.5

[注意事項]

- 本図は1m当りの設計であり、地震を考慮していない。
- 中間の設計条件に対しては、直近上位のものを使用すること。
- 設計条件の空欄には、該当する設計条件を記入すること。
- 基礎材は、基礎地盤の状況に応じて別途検討し、材種、敷厚および数量を該当する箇所に明記すること。
- 水抜孔などの排水工は、現場の状況に応じて別途設計すること。
- 伸縮目地の間隔は、10m以下とすること。また、擁壁前面にV字型の鉛直打継目を設けるのが望ましく、その間隔は5m以下を標準とする。
- 使用しない断面は、間違いの起こらないように斜線などで消しておくこと。また、数値表および材料表の該当する部分を赤線で囲むなど、使用箇所を明記するのがよい。

数値表：滑動摩擦係数 $\mu=0.6$ の場合

(1m当たり)

H 擁壁高 (m)	N1 前面勾配	C 裏込め土の種類	N 盛土勾配	Ho/H 高さ比	q 載荷重 (kN/m²)	B 底板幅 (m)	NF 鉛直力 (kN)	HF 水平力 (kN)	M モーメント (kN・m)	e 偏心距離 (m)	地盤反力度		Fs 滑動安全率	SGW 断面形状番号
											q1 (kN/m²)	q2 (kN/m²)		
1.00	0.4	C1	水平	0.00	0.00	0.600	10.2	2.24	-0.309	-0.030	12	22	2.72	SGW 33
				0.00	3.50	0.600	10.5	3.03	-0.149	-0.014	15	20	2.08	SGW 33
			2.0	1.00	3.50	0.600	10.7	3.47	-0.059	-0.005	17	19	1.85	SGW 33
			1.8	1.00	3.50	0.600	10.8	3.80	0.009	0.001	18	18	1.71	SGW 33
			1.5	1.00	3.50	0.700	13.3	5.26	0.195	0.015	21	17	1.51	SGW 34
		C2	水平	0.00	0.00	0.600	10.2	2.65	-0.172	-0.017	14	20	2.30	SGW 33
				0.00	3.50	0.600	10.5	3.63	0.047	0.005	18	17	1.74	SGW 33
			2.0	1.00	3.50	0.750	14.0	5.58	0.323	0.023	22	15	1.50	SGW 35
			1.8	1.00	3.50	0.900	17.9	7.01	0.259	0.014	22	18	1.53	SGW 37

数値表：滑動摩擦係数 $\mu=0.5$ の場合

(1m当たり)

H 擁壁高 (m)	N1 前面勾配	C 裏込め土の種類	N 盛土勾配	Ho/H 高さ比	q 載荷重 (kN/m²)	B 底板幅 (m)	NF 鉛直力 (kN)	HF 水平力 (kN)	M モーメント (kN・m)	e 偏心距離 (m)	地盤反力度		Fs 滑動安全率	SGW 断面形状番号
											q1 (kN/m²)	q2 (kN/m²)		
1.00	0.4	C1	水平	0.00	0.00	0.600	10.2	2.24	-0.309	-0.030	12	22	2.27	SGW 33
				0.00	3.50	0.600	10.5	3.03	-0.149	-0.014	15	20	1.73	SGW 33
			2.0	1.00	3.50	0.600	10.7	3.47	-0.059	-0.005	17	19	1.54	SGW 33
			1.8	1.00	3.50	0.800	14.9	4.95	0.050	0.003	19	18	1.51	SGW 36
			1.5	1.00	3.50	0.700	12.3	3.99	0.089	0.007	19	16	1.54	SGW 34

材料表

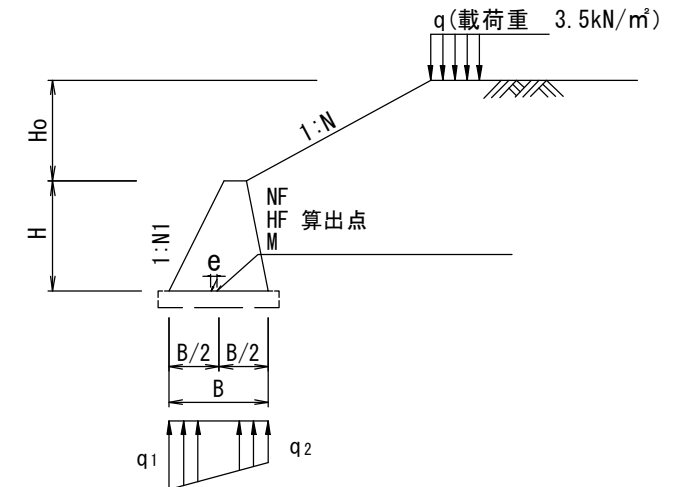
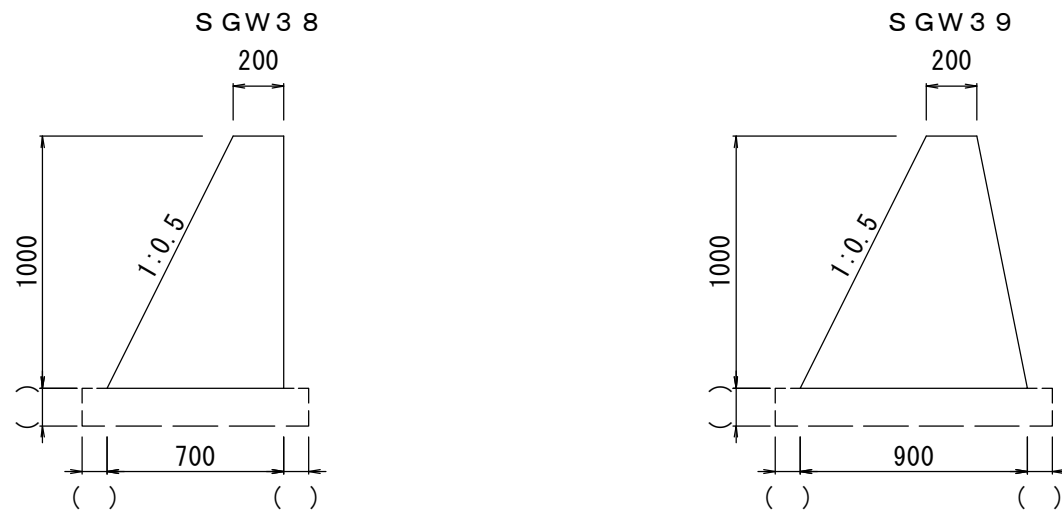
(1m当たり)

SGW 断面形状番号	H (m)	B (m)	コンクリート (m³)	型枠 (m²)	基礎材 (m)
SGW 33	1.00	0.60	0.400	2.077	
SGW 34	1.00	0.70	0.450	2.082	
SGW 35	1.00	0.75	0.475	2.088	
SGW 36	1.00	0.80	0.500	2.097	
SGW 37	1.00	0.90	0.550	2.121	

年度		
事業名		
工事名		
箇所	市	町 村 地内
図面		
図面番号	/	枚の内
富	山	県

名称 小型重力式擁壁 H=1,000 N1=0.5

断面図 単位(mm)



設計条件

項目	記号	単位	数値
擁壁高	H	m	
盛土高	Ho	m	
裏込め土の種類	C	—	
盛土勾配	1:N	—	
高さ比	Ho/H	—	
単位体積重量	土砂	kN/m³	
	コンクリート	kN/m³	23
載荷重	q	kN/m²	
コンクリート設計基準強度	σ_{ck}	N/mm²	18
滑動摩擦係数	μ	—	
滑動安全率	Fs	—	1.5

[注意事項]

- 本図は1m当りの設計であり、地震を考慮していない。
- 中間の設計条件に対しては、直近上位のものを使用すること。
- 設計条件の空欄には、該当する設計条件を記入すること。
- 基礎材は、基礎地盤の状況に応じて別途検討し、材種、敷厚および数量を該当する箇所に明記すること。
- 水抜孔などの排水工は、現場の状況に応じて別途設計すること。
- 伸縮目地の間隔は、10m以下とすること。また、擁壁前面にV字型の鉛直打継目を設けるのが望ましく、その間隔は5m以下を標準とする。
- 使用しない断面は、間違いの起こらないように斜線などで消しておくこと。また、数値表および材料表の該当する部分を赤線で囲むなど、使用箇所を明記するのがよい。

数値表：滑動摩擦係数 $\mu=0.6$ の場合

(1m当たり)

H 擁壁高 (m)	N1 前面勾配	C 裏込め土の種類	N 盛土勾配	Ho/H 高さ比	q 載荷重 (kN/m²)	B 底板幅 (m)	NF 鉛直力 (kN)	HF 水平力 (kN)	M モーメント (kN・m)	e 偏心距離 (m)	地盤反力度		Fs 滑動安全率	SGW 断面形状番号	
											q1 (kN/m²)	q2 (kN/m²)			
1.00	0.5	C1	水平	0.00	0.00	0.700	11.3	2.24	-0.645	-0.057	8	24	3.03	SGW 38	
				0.00	3.50	0.700	11.7	3.03	-0.502	-0.043	11	23	2.31	SGW 38	
			2.0	1.00	3.50	0.700	11.8	3.47	-0.421	-0.036	12	22	2.05	SGW 38	
			1.8	1.00	3.50	0.700	12.0	3.80	-0.361	-0.030	13	22	1.89	SGW 38	
		C2	水平	1.5	1.00	3.50	0.700	12.4	4.64	-0.208	-0.017	15	20	1.60	SGW 38
				0.00	0.00	0.700	11.3	2.65	-0.508	-0.045	10	22	2.56	SGW 38	
			2.0	1.00	3.50	0.700	11.7	3.63	-0.306	-0.026	13	20	1.93	SGW 38	
			1.8	1.00	3.50	0.900	16.6	6.46	-0.100	-0.006	18	19	1.54	SGW 39	

数値表：滑動摩擦係数 $\mu=0.5$ の場合

(1m当たり)

H 擁壁高 (m)	N1 前面勾配	C 裏込め土の種類	N 盛土勾配	Ho/H 高さ比	q 載荷重 (kN/m²)	B 底板幅 (m)	NF 鉛直力 (kN)	HF 水平力 (kN)	M モーメント (kN・m)	e 偏心距離 (m)	地盤反力度		Fs 滑動安全率	SGW 断面形状番号
											q1 (kN/m²)	q2 (kN/m²)		
1.00	0.5	C1	水平	0.00	0.00	0.700	11.3	2.24	-0.645	-0.057	8	24	2.52	SGW 38
				0.00	3.50	0.700	11.7	3.03	-0.502	-0.043	11	23	1.92	SGW 38
			2.0	1.00	3.50	0.700	11.8	3.47	-0.421	-0.036	12	22	1.71	SGW 38
			1.8	1.00	3.50	0.700	12.0	3.80	-0.361	-0.030	13	22	1.58	SGW 38
		C2	水平	0.00	0.00	0.700	11.3	2.65	-0.508	-0.045	10	22	2.13	SGW 38
				0.00	3.50	0.700	11.7	3.63	-0.306	-0.026	13	20	1.61	SGW 38

材料表

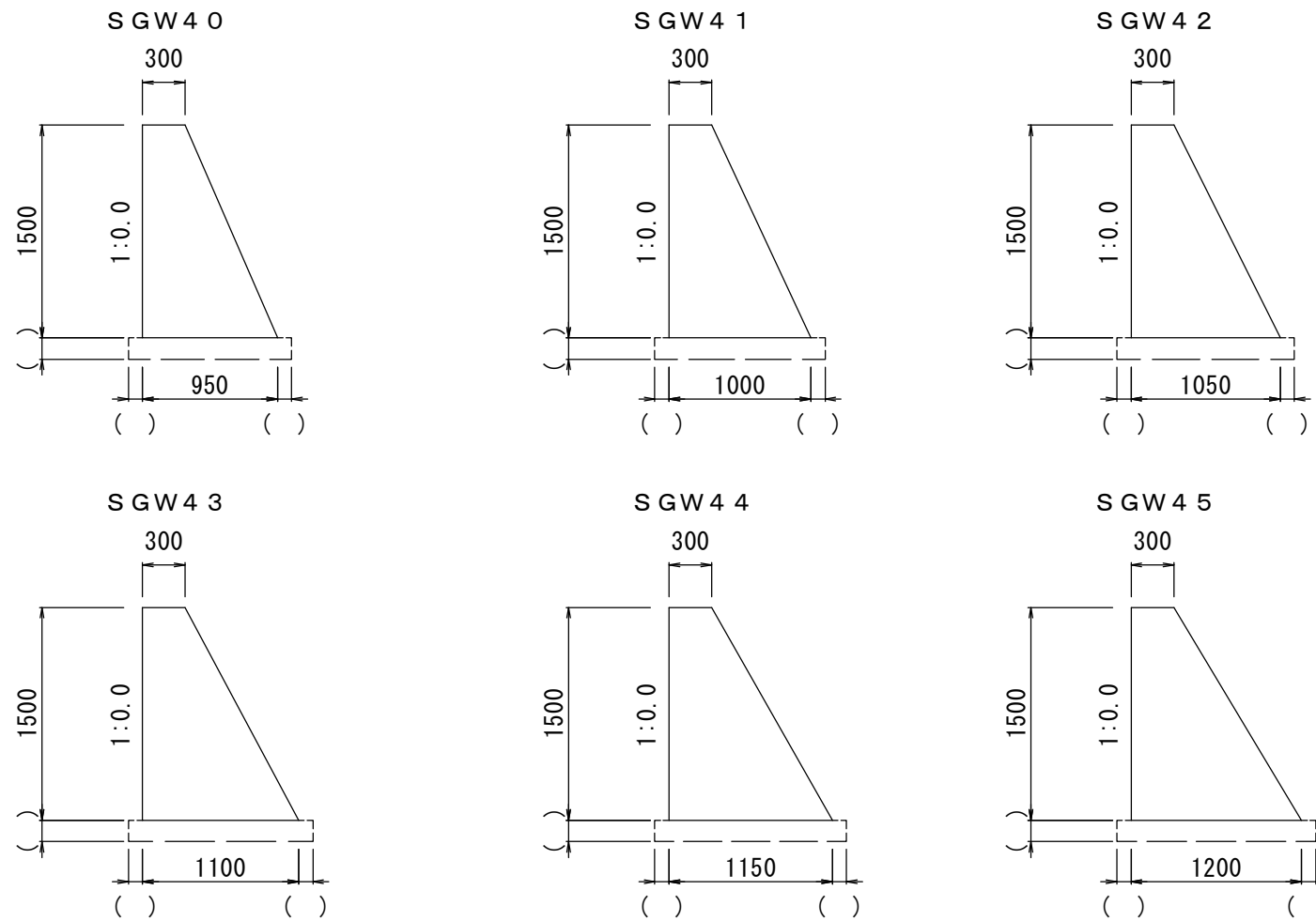
(1m当たり)

SGW 断面形状番号	H (m)	B (m)	コンクリート (m³)	型枠 (m²)	基礎材 (m)
SGW 38	1.00	0.70	0.450	2.118	
SGW 39	1.00	0.90	0.550	2.138	

年度		
事業名		
工事名		
箇所	市	町 村 地内
図面		
図面番号	/	枚の内
富	山	県

名称 小型重力式擁壁 H=1,500 N1=0.0

断面図 単位(mm)



設計条件

項目	記号	単位	数値
擁壁高	H	m	
盛土高	Ho	m	
裏込め土の種類	C	—	
盛土勾配	1:N	—	
高さ比	Ho/H	—	
単位体積重量	土砂	kN/m³	
	コンクリート	kN/m³	23
載荷重	q	kN/m²	
コンクリート設計基準強度	σ_{ck}	N/mm²	18
滑動摩擦係数	μ	—	
滑動安全率	Fs	—	1.5

[注意事項]

- 本図は1m当りの設計であり、地震を考慮していない。
- 中間の設計条件に対しては、直近上位のものを使用すること。
- 設計条件の空欄には、該当する設計条件を記入すること。
- 基礎材は、基礎地盤の状況に応じて別途検討し、材種、敷厚および数量を該当する箇所に明記すること。
- 水抜孔などの排水工は、現場の状況に応じて別途設計すること。
- 伸縮目地の間隔は、10m以下とすること。また、擁壁前面にV字型の鉛直打継目を設けるのが望ましく、その間隔は5m以下を標準とする。
- 使用しない断面は、間違いの起こらないように斜線などで消しておくこと。また、数値表および材料表の該当する部分を赤線で囲むなど、使用箇所を明記するのがよい。

数値表：滑動摩擦係数 $\mu=0.6$ の場合

H 擁壁高 (m)	N1 前面勾配	C 裏込め土の種類	N 盛土勾配	Ho/H 高さ比	q 載荷重 (kN/m²)	B 底板幅 (m)	NF 鉛直力 (kN)	HF 水平力 (kN)	M モーメント (kN・m)	e 偏心距離 (m)	地盤反力度		Fs 滑動安全率	SGW 断面形状番号
											q1 (kN/m²)	q2 (kN/m²)		
1.50	0.0	C1	水平	0.00	0.00	0.950	29.3	7.25	4.53	0.155	61	1	2.42	SGW 40
				0.00	3.50	0.950	31.1	8.94	4.91	0.158	65	0	2.09	SGW 40
			2.0	1.00	3.50	1.000	37.0	13.0	5.82	0.157	72	2	1.71	SGW 41
			1.8	1.00	3.50	1.000	38.4	14.2	6.07	0.158	75	2	1.62	SGW 41
			1.5	1.00	3.50	1.000	40.7	16.2	6.47	0.159	79	2	1.50	SGW 41
			0.00	0.00	1.050	32.1	8.32	5.30	0.165	59	2	2.31	SGW 42	
		C2	水平	0.00	3.50	1.050	34.2	10.4	5.73	0.167	64	1	1.98	SGW 42
				2.0	1.00	3.50	1.100	42.8	16.7	7.00	0.164	74	4	1.53
			1.8	1.00	3.50	1.150	46.5	18.4	7.18	0.154	73	8	1.52	SGW 44

数値表：滑動摩擦係数 $\mu=0.5$ の場合

H 擁壁高 (m)	N1 前面勾配	C 裏込め土の種類	N 盛土勾配	Ho/H 高さ比	q 載荷重 (kN/m²)	B 底板幅 (m)	NF 鉛直力 (kN)	HF 水平力 (kN)	M モーメント (kN・m)	e 偏心距離 (m)	地盤反力度		Fs 滑動安全率	SGW 断面形状番号
											q1 (kN/m²)	q2 (kN/m²)		
1.50	0.0	C1	水平	0.00	0.00	0.950	29.3	7.25	4.53	0.155	61	1	2.02	SGW 40
				0.00	3.50	0.950	31.1	8.94	4.91	0.158	65	0	1.74	SGW 40
			2.0	1.00	3.50	1.100	41.3	13.7	5.89	0.143	67	8	1.51	SGW 43
			1.8	1.00	3.50	1.200	47.5	15.5	5.94	0.125	64	15	1.53	SGW 45
			0.00	0.00	1.050	32.1	8.32	5.30	0.165	59	2	1.93	SGW 42	
			0.00	3.50	1.050	34.2	10.4	5.73	0.167	64	1	1.65	SGW 42	

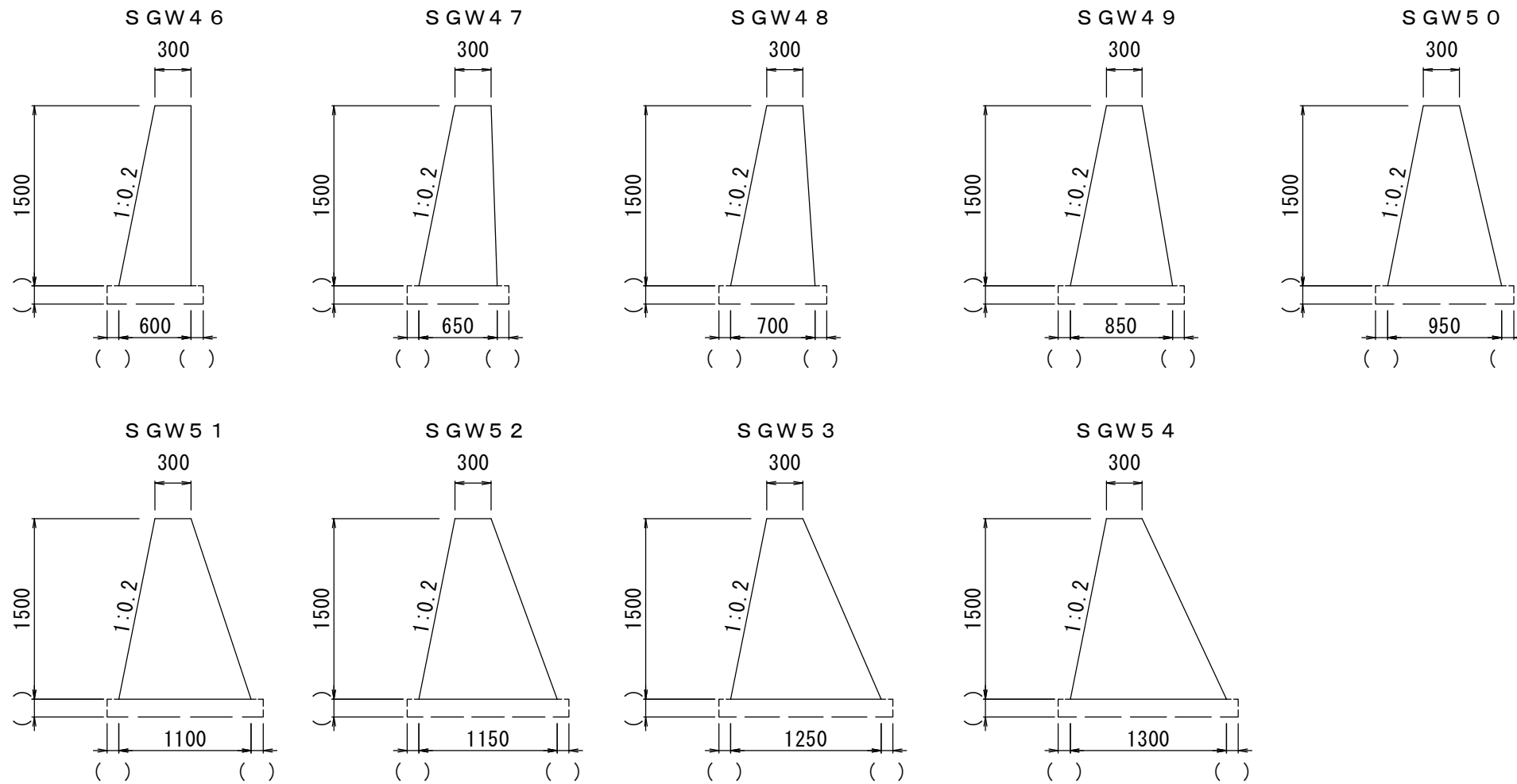
材料表

SGW 断面形状番号	H (m)	B (m)	コンクリート (m³)	型枠 (m²)	基礎材 (m³)
SGW 40	1.00	0.73	0.515	2.089	
	1.50	0.95	0.938	3.135	
SGW 41	1.00	0.77	0.535	2.105	
	1.50	1.00	0.975	3.155	
SGW 42	1.00	0.80	0.550	2.118	
	1.50	1.05	1.013	3.177	
SGW 43	1.00	0.83	0.565	2.132	
	1.50	1.10	1.050	3.200	
SGW 44	1.00	0.87	0.585	2.151	
	1.50	1.15	1.088	3.224	
SGW 45	1.00	0.90	0.600	2.166	
	1.50	1.20	1.125	3.249	

年度		
事業名		
工事名		
箇所	市	町 村 地内
図面		
図面番号	/	枚の内
富	山	県

名称 小型重力式擁壁 H=1,500 N1=0.2

断面図 単位(mm)



設計条件

項目	記号	単位	数値
擁壁高	H	m	
盛土高	Ho	m	
裏込め土の種類	C	—	
盛土勾配	1:N	—	
高さ比	Ho/H	—	
単位体積重量	土砂	kN/m ³	
	コンクリート	kN/m ³	23
載荷重	q	kN/m ²	
コンクリート設計基準強度	σ_{ck}	N/mm ²	18
滑動摩擦係数	μ	—	
滑動安全率	Fs	—	1.5

〔注意事項〕

- 本図は1m当りの設計であり、地震を考慮していない。
- 中間の設計条件に対しては、直近上位のものを使用すること。
- 設計条件の空欄には、該当する設計条件を記入すること。
- 基礎材は、基礎地盤の状況に応じて別途検討し、材種、敷厚および数量を該当する箇所に明記すること。
- 水抜孔などの排水工は、現場の状況に応じて別途設計すること。
- 伸縮目地の間隔は、10m以下とすること。また、擁壁前面にV字型の鉛直打継目を設けるのが望ましく、その間隔は5m以下を標準とする。
- 使用しない断面は、間違いの起こらないように斜線などで消しておくこと。また、数値表および材料表の該当する部分を赤線で囲むなど、使用箇所を明記するのがよい。

数値表：滑動摩擦係数 $\mu=0.6$ の場合

H 擁壁高 (m)	N1 前面勾配	C 裏込め土の種類	N 盛土勾配	Ho/H 高さ比	q 載荷重 (kN/m ²)	B 底板幅 (m)	NF 鉛直力 (kN)	HF 水平力 (kN)	M モーメント (kN・m)	e 偏心距離 (m)	地盤反力度		Fs 滑動安全率	SGW 断面形状番号
											q1 (kN/m ²)	q2 (kN/m ²)		
1.50	0.2	C1	水平	0.00	0.00	0.600	17.7	5.05	0.836	0.047	43	16	2.10	SGW 46
				2.0	1.00	3.50	0.600	18.2	6.23	1.27	0.070	52	9	1.75
			2.0	1.00	3.50	0.700	21.6	8.56	2.14	0.099	57	5	1.52	SGW 48
				1.8	1.00	3.50	0.850	26.7	10.6	2.77	0.104	54	8	1.51
			1.5	1.00	3.50	1.100	37.3	14.7	3.29	0.088	50	18	1.52	SGW 51
				0.00	0.00	0.600	17.7	5.97	1.30	0.073	51	8	1.78	SGW 46
		C2	水平	0.00	3.50	0.650	19.5	7.69	1.99	0.102	58	2	1.52	SGW 47
				2.0	1.00	3.50	1.150	37.7	15.0	3.80	0.101	50	15	1.51
			1.8	1.00	3.50	1.250	42.9	17.0	3.80	0.089	49	20	1.51	SGW 53

数値表：滑動摩擦係数 $\mu=0.5$ の場合

H 擁壁高 (m)	N1 前面勾配	C 裏込め土の種類	N 盛土勾配	Ho/H 高さ比	q 載荷重 (kN/m ²)	B 底板幅 (m)	NF 鉛直力 (kN)	HF 水平力 (kN)	M モーメント (kN・m)	e 偏心距離 (m)	地盤反力度		Fs 滑動安全率	SGW 断面形状番号
											q1 (kN/m ²)	q2 (kN/m ²)		
1.50	0.2	C1	水平	0.00	0.00	0.600	17.7	5.05	0.836	0.047	43	16	1.75	SGW 46
				2.0	1.00	3.50	0.650	19.4	6.48	1.40	0.072	50	10	1.50
			2.0	1.00	3.50	1.150	36.3	11.9	2.79	0.077	44	19	1.53	SGW 52
				1.8	1.00	3.50	1.300	43.6	14.2	2.63	0.060	43	24	1.53
			1.8	1.00	0.00	0.650	18.9	6.17	1.42	0.075	49	9	1.53	SGW 47
				0.00	3.50	0.950	27.5	9.05	2.63	0.096	46	11	1.52	SGW 50

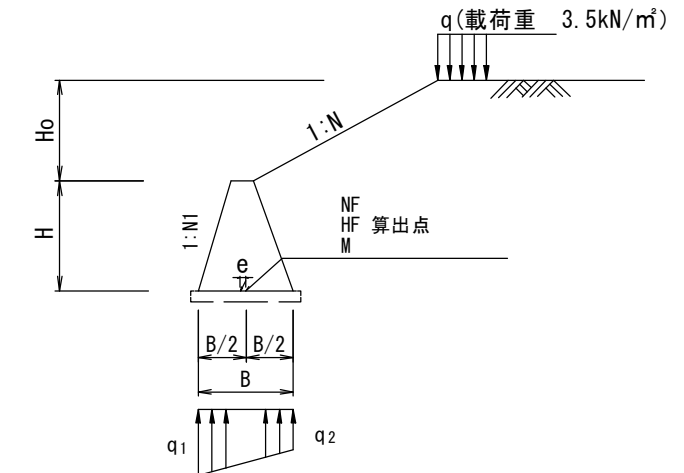
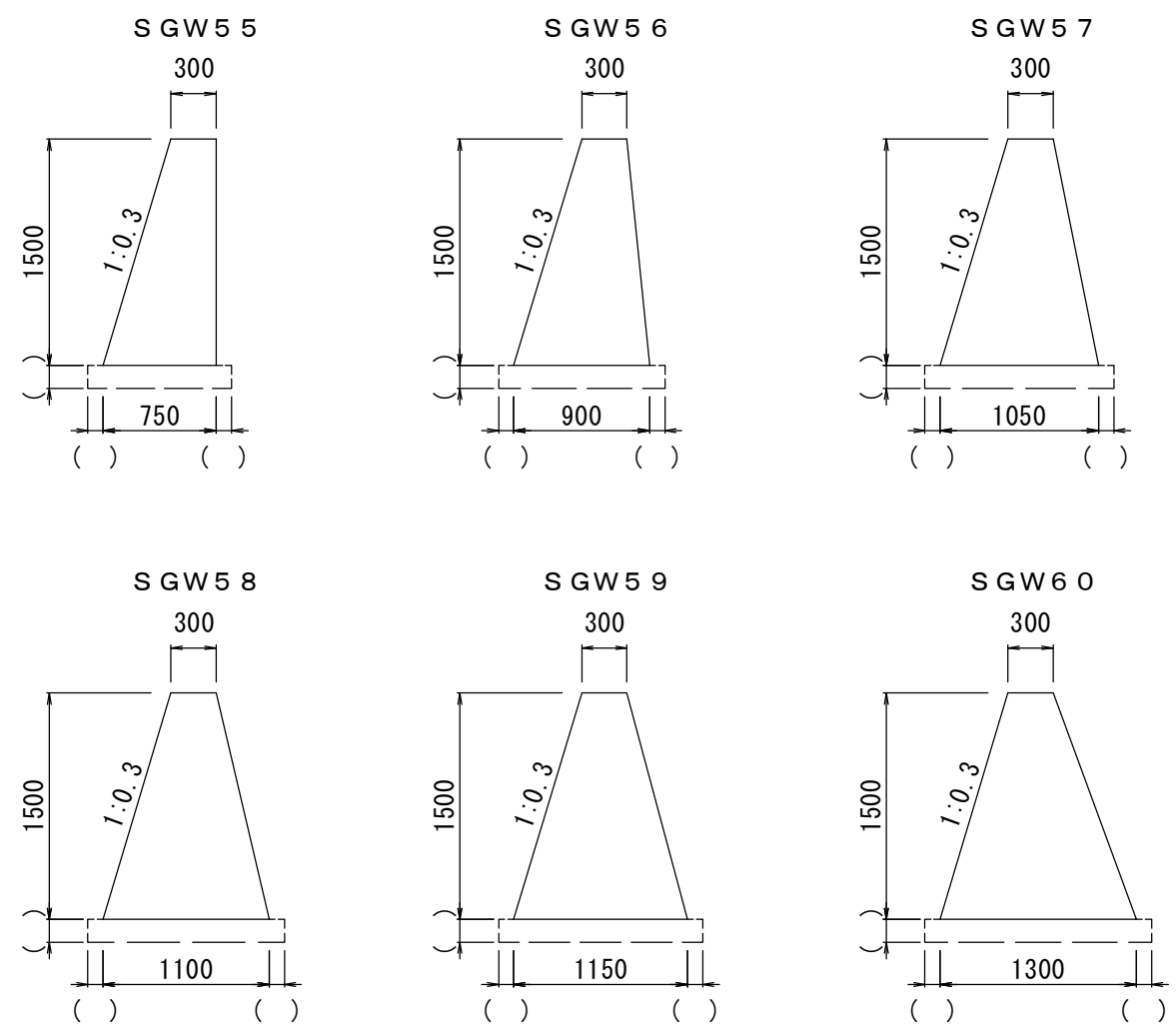
材料表

SGW 断面形状番号	H (m)	B (m)	コンクリート (m ³)	型枠 (m ²)	基礎材 (m ³)
SGW 46	1.00	0.50	0.400	2.020	
	1.50	0.60	0.675	3.030	
SGW 47	1.00	0.53	0.415	2.020	
	1.50	0.65	0.713	3.031	
SGW 48	1.00	0.57	0.435	2.022	
	1.50	0.70	0.750	3.033	
SGW 49	1.00	0.67	0.485	2.034	
	1.50	0.85	0.863	3.050	
SGW 50	1.00	0.73	0.515	2.046	
	1.50	0.95	0.938	3.070	
SGW 51	1.00	0.83	0.565	2.073	
	1.50	1.10	1.050	3.111	
SGW 52	1.00	0.87	0.585	2.086	
	1.50	1.15	1.088	3.127	
SGW 53	1.00	0.93	0.615	2.108	
	1.50	1.25	1.163	3.164	
SGW 54	1.00	0.97	0.635	2.125	
	1.50	1.30	1.200	3.185	

年度			
事業名			
工事名			
箇所	市	町村	地内
図面			
図面番号	/		枚の内
富	山	県	

名称 小型重力式擁壁 H=1,500 N1=0.3

断面図 単位(mm)



設計条件

項目	記号	単位	数値
擁壁高	H	m	
盛土高	Ho	m	
裏込め土の種類	C	—	
盛土勾配	1:N	—	
高さ比	Ho/H	—	
単位体積重量	土砂	kN/m³	
	コンクリート	kN/m³	23
載荷重	q	kN/m²	
コンクリート設計基準強度	σ_{ck}	N/mm²	18
滑動摩擦係数	μ	—	
滑動安全率	Fs	—	1.5

〔注意事項〕

- 本図は1m当りの設計であり、地震を考慮していない。
- 中間の設計条件に対しては、直近上位のものを使用すること。
- 設計条件の空欄には、該当する設計条件を記入すること。
- 基礎材は、基礎地盤の状況に応じて別途検討し、材種、敷厚および数量を該当する箇所に明記すること。
- 水抜孔などの排水工は、現場の状況に応じて別途設計すること。
- 伸縮目地の間隔は、10m以下とすること。また、擁壁前面にV字型の鉛直打継目を設けるのが望ましく、その間隔は5m以下を標準とする。
- 使用しない断面は、間違いの起こらないように斜線などで消しておくこと。また、数値表および材料表の該当する部分を赤線で囲むなど、使用箇所を明記するのがよい。

数値表：滑動摩擦係数 $\mu=0.6$ の場合

H 擁壁高 (m)	N1 前面勾配	C 裏込め土の種類	N 盛土勾配	Ho/H 高さ比	q 載荷重 (kN/m²)	B 底板幅 (m)	NF 鉛直力 (kN)	HF 水平力 (kN)	M モーメント (kN・m)	e 偏心距離 (m)	地盤反力度		Fs 滑動安全率	SGW 断面形状番号
											q1 (kN/m²)	q2 (kN/m²)		
1.50	0.3	C1	水平	0.00	0.00	0.750	20.3	5.05	-0.039	-0.002	27	27	2.41	SGW 55
				0.00	3.50	0.750	20.8	6.23	0.360	0.017	32	24	2.00	SGW 55
			2.0	1.00	3.50	0.750	21.5	7.81	0.896	0.042	38	19	1.65	SGW 55
			1.8	1.00	3.50	0.750	21.8	8.52	1.14	0.052	41	17	1.53	SGW 55
			1.5	1.00	3.50	1.100	34.1	13.4	1.93	0.057	41	21	1.52	SGW 58
			0.00	0.00	0.750	20.3	5.97	0.424	0.021	32	23	2.04	SGW 55	
	C2	水平	0.00	3.50	0.750	20.8	7.44	0.957	0.046	38	18	1.68	SGW 55	
			2.0	1.00	3.50	1.150	34.7	13.8	2.40	0.069	41	19	1.50	SGW 59
		1.8	1.00	3.50	1.300	41.4	16.3	2.28	0.055	40	24	1.52	SGW 60	

数値表：滑動摩擦係数 $\mu=0.5$ の場合

H 擁壁高 (m)	N1 前面勾配	C 裏込め土の種類	N 盛土勾配	Ho/H 高さ比	q 載荷重 (kN/m²)	B 底板幅 (m)	NF 鉛直力 (kN)	HF 水平力 (kN)	M モーメント (kN・m)	e 偏心距離 (m)	地盤反力度		Fs 滑動安全率	SGW 断面形状番号
											q1 (kN/m²)	q2 (kN/m²)		
1.50	0.3	C1	水平	0.00	0.00	0.750	20.3	5.05	-0.039	-0.002	27	27	2.01	SGW 55
				0.00	3.50	0.750	20.8	6.23	0.360	0.017	32	24	1.67	SGW 55
			2.0	1.00	3.50	1.050	30.2	10.1	1.36	0.045	36	21	1.50	SGW 57
			1.8	1.00	3.50	1.300	40.0	13.1	1.30	0.033	35	26	1.53	SGW 60
			0.00	0.00	0.750	20.3	5.97	0.424	0.021	32	23	1.70	SGW 55	
			0.00	3.50	0.900	24.6	8.17	1.22	0.049	36	18	1.51	SGW 56	

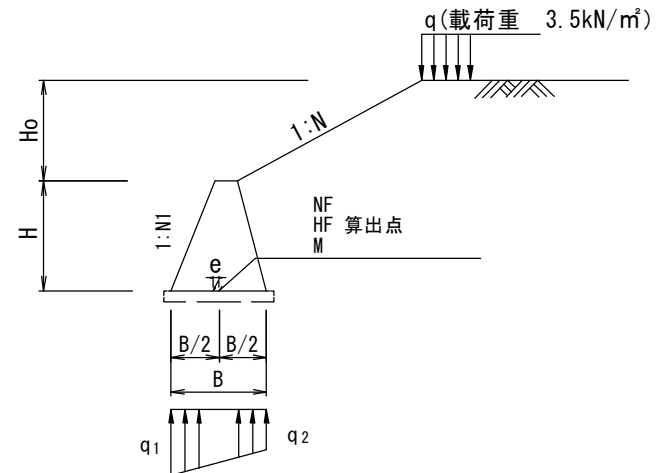
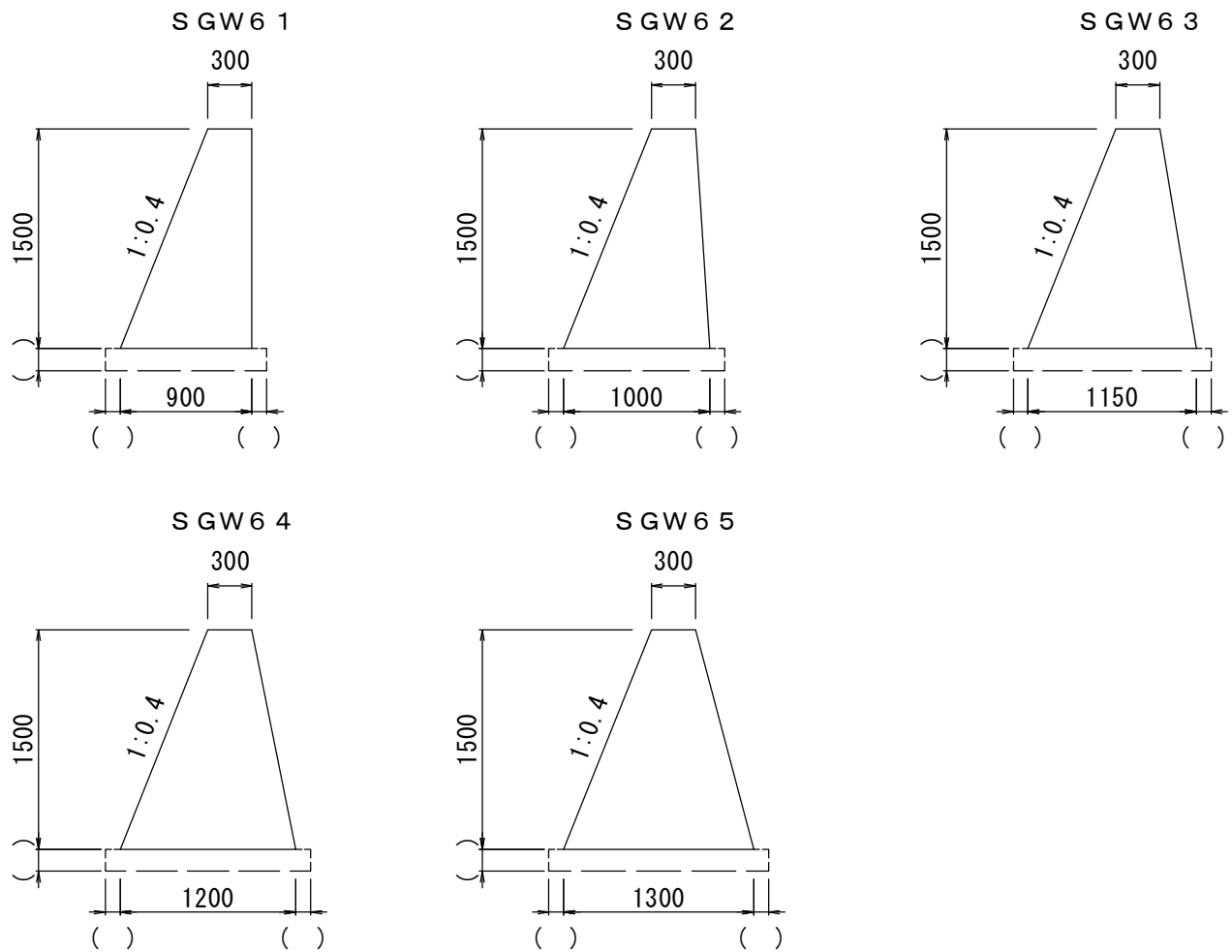
材料表

SGW 断面形状番号	H (m)	B (m)	コンクリート (m³)	型枠 (m²)	基礎材 (m)
SGW 55	1.00	0.60	0.450	2.044	
	1.50	0.75	0.788	3.066	
SGW 56	1.00	0.70	0.500	2.049	
	1.50	0.90	0.900	3.074	
SGW 57	1.00	0.80	0.550	2.064	
	1.50	1.05	1.013	3.096	
SGW 58	1.00	0.83	0.565	2.070	
	1.50	1.10	1.050	3.106	
SGW 59	1.00	0.87	0.585	2.080	
	1.50	1.15	1.088	3.118	
SGW 60	1.00	0.97	0.635	2.110	
	1.50	1.30	1.200	3.164	

年度		
事業名		
工事名		
箇所	市	町村 地内
図面		
図面番号	/	枚の内
富	山	県

名称 小型重力式擁壁 H=1,500 N1=0.4

断面図 単位(mm)



設計条件

項目	記号	単位	数値
擁壁高	H	m	
盛土高	Ho	m	
裏込め土の種類	C	—	
盛土勾配	1:N	—	
高さ比	Ho/H	—	
単位体積重量	土砂	kN/m³	
	コンクリート	kN/m³	23
載荷重	q	kN/m²	
コンクリート設計基準強度	σ_{ck}	N/mm²	18
滑動摩擦係数	μ	—	
滑動安全率	Fs	—	1.5

[注意事項]

1. 本図は1m当りの設計であり、地震を考慮していない。
2. 中間の設計条件に対しては、直近上位のものを使用すること。
3. 設計条件の空欄には、該当する設計条件を記入すること。
4. 基礎材は、基礎地盤の状況に応じて別途検討し、材種、敷厚および数量を該当する箇所に明記すること。
5. 水抜孔などの排水工は、現場の状況に応じて別途設計すること。
6. 伸縮目地の間隔は、10m以下とすること。また、擁壁前面にV字型の鉛直打継目を設けるのが望ましく、その間隔は5m以下を標準とする。
7. 使用しない断面は、間違いの起こらないように斜線などで消しておくこと。また、数値表および材料表の該当する部分を赤線で囲むなど、使用箇所を明記するのがよい。

数値表：滑動摩擦係数 $\mu=0.6$ の場合 (1m当たり)

H 擁壁高 (m)	N1 前面勾配	C 裏込め土 の種類	N 盛土勾配	Ho/H 高さ比	q 載荷重 (kN/m²)	B 底板幅 (m)	NF 鉛直力 (kN)	HF 水平力 (kN)	M モーメント (kN・m)	e 偏心距離 (m)	地盤反力度		Fs 滑動 安全率	SGW 断面形 状番号
											q1 (kN/m²)	q2 (kN/m²)		
1.50	0.4	C1	水平	0.00	0.00	0.900	22.9	5.05	-1.04	-0.046	18	33	2.72	SGW 61
				0.00	3.50	0.900	23.4	6.23	-0.683	-0.029	21	31	2.25	SGW 61
			2.0	1.00	3.50	0.900	24.1	7.81	-0.198	-0.008	25	28	1.85	SGW 61
			1.8	1.00	3.50	0.900	24.4	8.52	0.019	0.001	27	27	1.72	SGW 61
			1.5	1.00	3.50	1.000	28.2	11.2	0.621	0.022	32	24	1.51	SGW 62
		C2	水平	0.00	0.00	0.900	22.9	5.97	-0.580	-0.025	21	30	2.30	SGW 61
				0.00	3.50	0.900	23.4	7.44	-0.087	-0.004	25	27	1.89	SGW 61
			2.0	1.00	3.50	1.150	32.2	12.6	1.05	0.033	33	23	1.53	SGW 63
			1.8	1.00	3.50	1.300	38.2	15.1	1.01	0.027	33	26	1.51	SGW 65

数値表：滑動摩擦係数 $\mu=0.5$ の場合 (1m当たり)

H 擁壁高 (m)	N1 前面勾配	C 裏込め土 の種類	N 盛土勾配	Ho/H 高さ比	q 載荷重 (kN/m²)	B 底板幅 (m)	NF 鉛直力 (kN)	HF 水平力 (kN)	M モーメント (kN・m)	e 偏心距離 (m)	地盤反力度		Fs 滑動 安全率	SGW 断面形 状番号
											q1 (kN/m²)	q2 (kN/m²)		
1.50	0.4	C1	水平	0.00	0.00	0.900	22.9	5.05	-1.04	-0.046	18	33	2.27	SGW 61
				0.00	3.50	0.900	23.4	6.23	-0.683	-0.029	21	31	1.88	SGW 61
			2.0	1.00	3.50	0.900	24.1	7.81	-0.198	-0.008	25	28	1.54	SGW 61
			1.8	1.00	3.50	1.200	33.5	11.1	0.157	0.005	29	27	1.51	SGW 64
			1.5	1.00	3.50	1.000	28.2	11.2	0.621	0.022	32	24	1.51	SGW 62
		C2	水平	0.00	0.00	0.900	22.9	5.97	-0.580	-0.025	21	30	1.92	SGW 61
				0.00	3.50	0.900	23.4	7.44	-0.087	-0.004	25	27	1.57	SGW 61

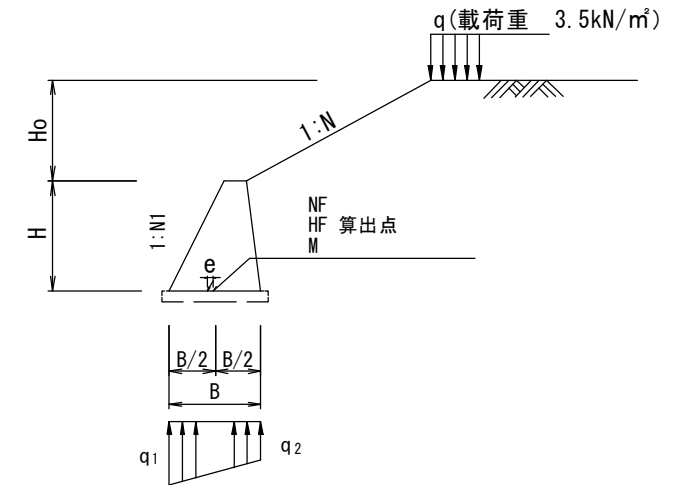
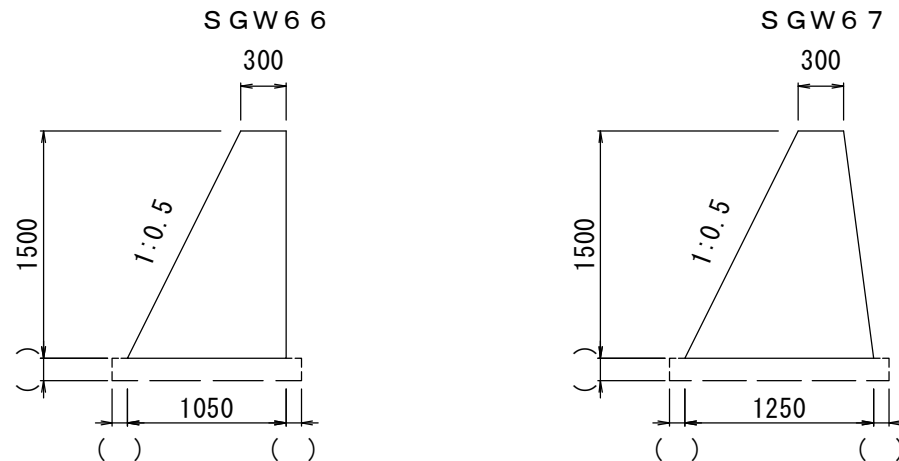
材料表 (1m当たり)

SGW 断面形状番号	H (m)	B (m)	コンクリート (m³)	型枠 (m²)	基礎材 (m³)
SGW 61	1.00	0.70	0.500	2.077	
	1.50	0.90	0.900	3.116	
SGW 62	1.00	0.77	0.535	2.079	
	1.50	1.00	0.975	3.119	
SGW 63	1.00	0.87	0.585	2.091	
	1.50	1.15	1.088	3.136	
SGW 64	1.00	0.90	0.600	2.097	
	1.50	1.20	1.125	3.145	
SGW 65	1.00	0.97	0.635	2.113	
	1.50	1.30	1.200	3.168	

年度		
事業名		
工事名		
箇所	市	町 村 地内
図面		
図面番号	/	枚の内
富	山	県

名称 小型重力式擁壁 H=1,500 N1=0.5

断面図 単位(mm)



設計条件

項目	記号	単位	数値
擁壁高	H	m	
盛土高	Ho	m	
裏込め土の種類	C	—	
盛土勾配	1:N	—	
高さ比	Ho/H	—	
単位体積重量	土砂	kN/m³	
	コンクリート	kN/m³	23
載荷重	q	kN/m²	
コンクリート設計基準強度	σ_{ck}	N/mm²	18
滑動摩擦係数	μ	—	
滑動安全率	Fs	—	1.5

[注意事項]

- 本図は1m当りの設計であり、地震を考慮していない。
- 中間の設計条件に対しては、直近上位のものを使用すること。
- 設計条件の空欄には、該当する設計条件を記入すること。
- 基礎材は、基礎地盤の状況に応じて別途検討し、材種、敷厚および数量を該当する箇所に明記すること。
- 水抜孔などの排水工は、現場の状況に応じて別途設計すること。
- 伸縮目地の間隔は、10m以下とすること。また、擁壁前面にV字型の鉛直打継目を設けるのが望ましく、その間隔は5m以下を標準とする。
- 使用しない断面は、間違いの起こらないように斜線などで消しておくこと。また、数値表および材料表の該当する部分を赤線で囲むなど、使用箇所を明記するのがよい。

数値表：滑動摩擦係数 $\mu=0.6$ の場合

(1m当たり)

H 擁壁高 (m)	N1 前面勾配	C 裏込め土の種類	N 盛土勾配	Ho/H 高さ比	q 載荷重 (kN/m²)	B 底板幅 (m)	NF 鉛直力 (kN)	HF 水平力 (kN)	M モーメント (kN・m)	e 偏心距離 (m)	地盤反力度		Fs 滑動安全率	SGW 断面形状番号
											q1 (kN/m²)	q2 (kN/m²)		
1.50	0.5	C1	水平	0.00	0.00	1.050	25.5	5.05	-2.18	-0.085	12	36	3.03	SGW 66
				0.00	3.50	1.050	26.0	6.23	-1.85	-0.071	15	35	2.50	SGW 66
			2.0	1.00	3.50	1.050	26.7	7.81	-1.42	-0.053	18	33	2.05	SGW 66
			1.8	1.00	3.50	1.050	27.0	8.52	-1.23	-0.045	19	32	1.90	SGW 66
			1.5	1.00	3.50	1.050	27.7	10.3	-0.741	-0.027	22	30	1.62	SGW 66
		C2	水平	0.00	0.00	1.050	25.5	5.97	-1.71	-0.067	15	34	2.56	SGW 66
				0.00	3.50	1.050	26.0	7.44	-1.26	-0.048	18	32	2.10	SGW 66
			2.0	1.00	3.50	1.050	27.1	10.6	-0.288	-0.011	24	27	1.54	SGW 66
			1.8	1.00	3.50	1.250	33.8	13.5	-0.120	-0.004	27	27	1.50	SGW 67

数値表：滑動摩擦係数 $\mu=0.5$ の場合

(1m当たり)

H 擁壁高 (m)	N1 前面勾配	C 裏込め土の種類	N 盛土勾配	Ho/H 高さ比	q 載荷重 (kN/m²)	B 底板幅 (m)	NF 鉛直力 (kN)	HF 水平力 (kN)	M モーメント (kN・m)	e 偏心距離 (m)	地盤反力度		Fs 滑動安全率	SGW 断面形状番号
											q1 (kN/m²)	q2 (kN/m²)		
1.50	0.5	C1	水平	0.00	0.00	1.050	25.5	5.05	-2.18	-0.085	12	36	2.52	SGW 66
				0.00	3.50	1.050	26.0	6.23	-1.85	-0.071	15	35	2.09	SGW 66
			2.0	1.00	3.50	1.050	26.7	7.81	-1.42	-0.053	18	33	1.71	SGW 66
			1.8	1.00	3.50	1.050	27.0	8.52	-1.23	-0.045	19	32	1.58	SGW 66
			1.5	1.00	3.50	1.050	27.7	10.3	-0.741	-0.027	22	30	1.35	SGW 66
		C2	水平	0.00	0.00	1.050	25.5	5.97	-1.71	-0.067	15	34	2.13	SGW 66
				0.00	3.50	1.050	26.0	7.44	-1.26	-0.048	18	32	1.75	SGW 66

材料表

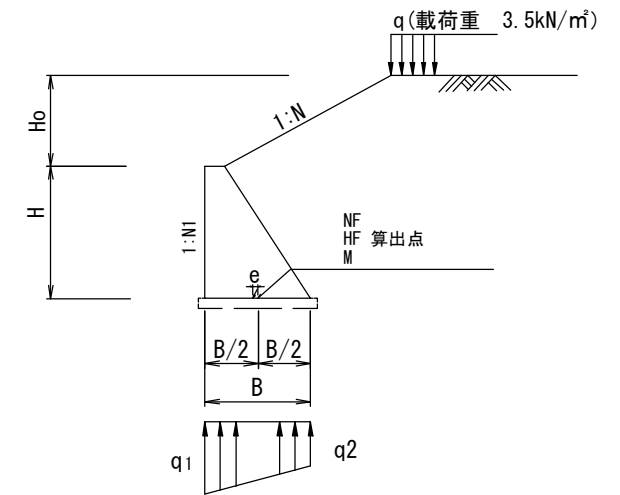
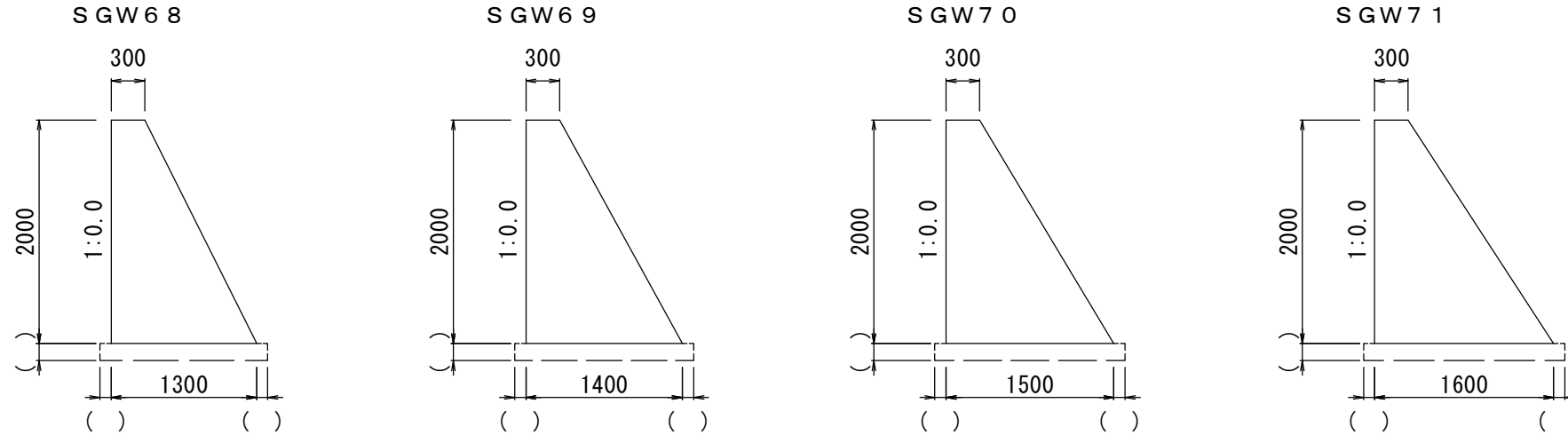
(1m当たり)

SGW 断面形状番号	H (m)	B (m)	コンクリート (m³)	型枠 (m²)	基礎材 (m)
SGW 66	1.00	0.80	0.550	2.118	
	1.50	1.05	1.013	3.177	
SGW 67	1.00	0.93	0.615	2.126	
	1.50	1.25	1.163	3.190	

年度		
事業名		
工事名		
箇所	市	町 村 地内
図面		
図面番号	/	枚の内
富	山	県

名称 小型重力式擁壁 H=2,000 N1=0.0

断面図 単位(mm)



設計条件

項目	記号	単位	数値
擁壁高	H	m	
盛土高	Ho	m	
裏込め土の種類	C	—	
盛土勾配	1:N	—	
高さ比	Ho/H	—	
単位体積重量	土砂	kN/m³	
	コンクリート	kN/m³	23
載荷重	q	kN/m²	
コンクリート設計基準強度	σ_{ck}	N/mm²	18
滑動摩擦係数	μ	—	
滑動安全率	Fs	—	1.5

【注意事項】

- 本図は1m当りの設計であり、地震を考慮していない。
- 中間の設計条件に対しては、直近上位のものを使用すること。
- 設計条件の空欄には、該当する設計条件を記入すること。
- 基礎材は、基礎地盤の状況に応じて別途検討し、材種、敷厚および数量を該当する箇所に明記すること。
- 水抜孔などの排水工は、現場の状況に応じて別途設計すること。
- 伸縮目地の間隔は、10m以下とすること。また、擁壁前面にV字型の鉛直打継目を設けるのが望ましく、その間隔は5m以下を標準とする。
- 使用しない断面は、間違いの起こらないように斜線などで消しておくこと。また、数値表および材料表の該当する部分を赤線で囲むなど、使用箇所を明記するのがよい。

数値表：滑動摩擦係数 $\mu=0.6$ の場合

H 擁壁高 (m)	N1 前面勾配	C 裏込め土の種類	N 盛土勾配	Ho/H 高さ比	q 載荷重 (kN/m²)	B 底板幅 (m)	NF 鉛直力 (kN)	HF 水平力 (kN)	M モーメント (kN・m)	e 偏心距離 (m)	地盤反力度		Fs 滑動安全率	SGW 断面形状番号
											q1 (kN/m²)	q2 (kN/m²)		
2.00	0.0	C1	水平	0.00	0.00	1.300	52.6	13.3	11.1	0.212	80	1	2.38	SGW 68
				0.00	3.50	1.300	55.3	15.6	11.8	0.214	84	1	2.13	SGW 68
			2.0	1.00	3.50	1.400	70.7	24.5	14.3	0.202	94	7	1.73	SGW 69
			1.8	1.00	3.50	1.400	73.4	26.7	14.8	0.201	98	7	1.65	SGW 69
			1.5	1.00	3.50	1.400	77.8	30.0	15.6	0.200	103	8	1.55	SGW 69
			0.00	0.00	1.400	56.3	15.0	12.7	0.226	79	1	2.25	SGW 69	
		C2	水平	0.00	3.50	1.400	59.4	17.8	13.5	0.227	84	1	2.00	SGW 69
				2.0	1.00	3.50	1.500	79.2	30.7	16.9	0.213	98	8	1.55
			1.8	1.00	3.50	1.600	88.3	33.6	17.0	0.192	95	15	1.58	SGW 71

数値表：滑動摩擦係数 $\mu=0.5$ の場合

H 擁壁高 (m)	N1 前面勾配	C 裏込め土の種類	N 盛土勾配	Ho/H 高さ比	q 載荷重 (kN/m²)	B 底板幅 (m)	NF 鉛直力 (kN)	HF 水平力 (kN)	M モーメント (kN・m)	e 偏心距離 (m)	地盤反力度		Fs 滑動安全率	SGW 断面形状番号
											q1 (kN/m²)	q2 (kN/m²)		
2.00	0.0	C1	水平	0.00	0.00	1.300	52.6	13.3	11.1	0.212	80	1	1.98	SGW 68
				0.00	3.50	1.300	55.3	15.6	11.8	0.214	84	1	1.77	SGW 68
			2.0	1.00	3.50	1.500	76.7	25.4	14.2	0.185	89	13	1.51	SGW 70
			1.8	1.00	3.50	1.600	86.1	28.2	14.2	0.165	87	20	1.53	SGW 71
			0.00	0.00	1.400	56.3	15.0	12.7	0.226	79	1	1.87	SGW 69	
			0.00	3.50	1.400	59.4	17.8	13.5	0.227	84	1	1.67	SGW 69	

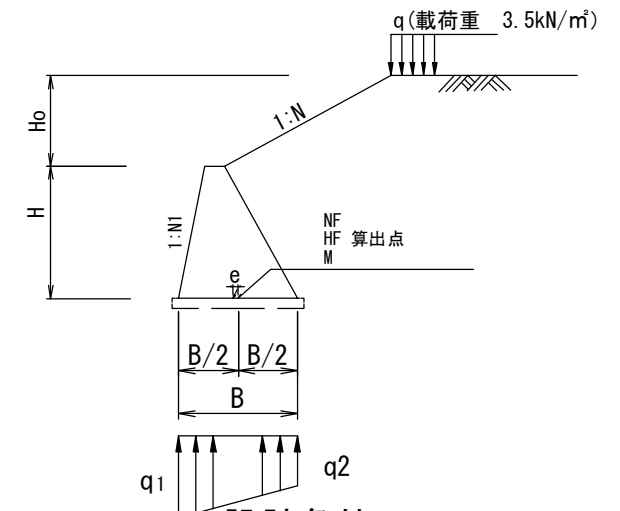
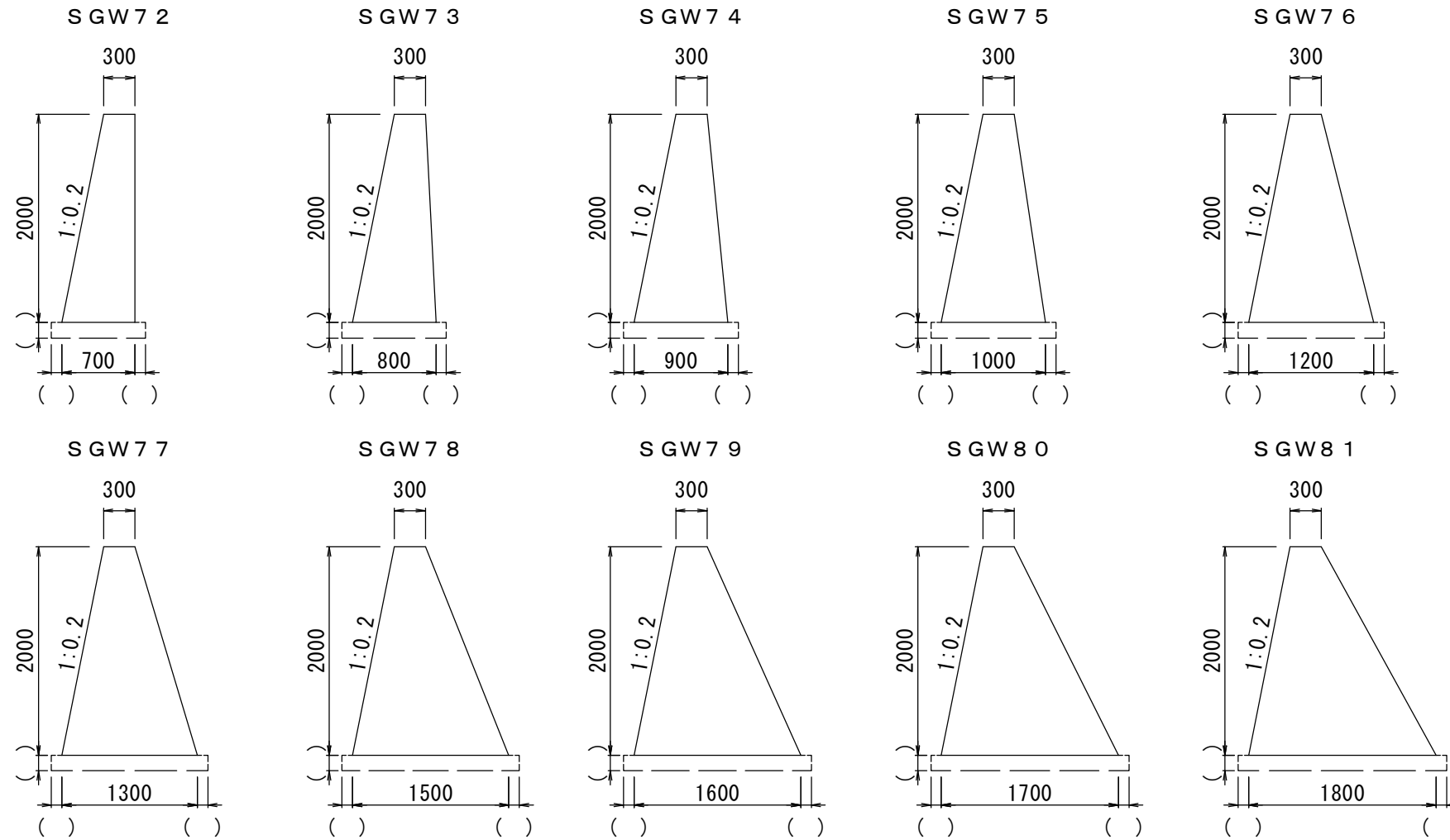
材料表

SGW 断面形状番号	H (m)	B (m)	コンクリート (m³)	型枠 (m²)	基礎材 (m³)
SGW 68	1.00	0.80	0.550	2.118	
	1.50	1.05	1.013	3.177	
	2.00	1.30	1.600	4.236	
SGW 69	1.00	0.85	0.575	2.141	
	1.50	1.13	1.073	3.214	
	2.00	1.40	1.700	4.283	
SGW 70	1.00	0.90	0.600	2.166	
	1.50	1.20	1.125	3.249	
	2.00	1.50	1.800	4.332	
SGW 71	1.00	0.95	0.625	2.193	
	1.50	1.28	1.185	3.292	
	2.00	1.60	1.900	4.385	

年度		
事業名		
工事名		
箇所	市	町 村 地内
図面		
図面番号	/	枚の内
富	山	県

名称 小型重力式擁壁 H=2,000 N1=0.2

断面図 単位(mm)



設計条件

項目	記号	単位	数値
擁壁高	H	m	
盛土高	Ho	m	
裏込め土の種類	C	—	
盛土勾配	1:N	—	
高さ比	Ho/H	—	
単位体積重量	土砂	kN/m ³	
	コンクリート	kN/m ³	23
載荷重	q	kN/m ²	
コンクリート設計基準強度	σ _{ck}	N/mm ²	18
滑動摩擦係数	μ	—	
滑動安全率	F _s	—	1.5

【注意事項】

- 本図は1m当りの設計であり、地震を考慮していない。
- 中間の設計条件に対しては、直近上位のものを使用すること。
- 設計条件の空欄には、該当する設計条件を記入すること。
- 基礎材は、基礎地盤の状況に応じて別途検討し、材種、敷厚および数量を該当する箇所に明記すること。
- 水抜孔などの排水工は、現場の状況に応じて別途設計すること。
- 伸縮目地の間隔は、10m以下とすること。また、擁壁前面にV字型の鉛直打継目を設けるのが望ましく、その間隔は5m以下を標準とする。
- 使用しない断面は、間違いの起こらないように斜線などで消しておくこと。また、数値表および材料表の該当する部分を赤線で囲むなど、使用箇所を明記するのがよい。

数値表：滑動摩擦係数 μ=0.6の場合

(1m当たり)

H 擁壁高 (m)	N1 前面勾配	C 裏込め土の種類	N 盛土勾配	Ho/H 高さ比	q 載荷重 (kN/m ²)	B 底板幅 (m)	NF 鉛直力 (kN)	HF 水平力 (kN)	M モーメント (kN・m)	e 偏心距離 (m)	地盤反力度		F _s 滑動安全率	SGW 断面形状番号
											q1 (kN/m ²)	q2 (kN/m ²)		
2.00	0.2	C1	水平	0.00	0.00	0.700	26.9	8.98	2.64	0.098	71	6	1.80	SGW 72
				0.00	3.50	0.800	30.8	11.2	3.83	0.124	74	3	1.65	SGW 73
			2.0	1.00	3.50	1.200	48.9	18.9	7.03	0.144	70	11	1.55	SGW 76
			1.8	1.00	3.50	1.300	55.1	21.8	7.75	0.141	70	15	1.52	SGW 77
			1.5	1.00	3.50	1.500	68.8	27.3	8.16	0.119	68	24	1.51	SGW 78
		C2	水平	0.00	0.00	0.900	33.2	11.7	4.47	0.135	70	4	1.71	SGW 74
				0.00	3.50	1.000	37.7	14.4	5.85	0.155	73	3	1.57	SGW 75
			2.0	1.00	3.50	1.600	71.1	28.1	9.28	0.131	66	23	1.52	SGW 79
			1.8	1.00	3.50	1.700	79.0	31.3	9.07	0.115	65	28	1.52	SGW 80

数値表：滑動摩擦係数 μ=0.5の場合

(1m当たり)

H 擁壁高 (m)	N1 前面勾配	C 裏込め土の種類	N 盛土勾配	Ho/H 高さ比	q 載荷重 (kN/m ²)	B 底板幅 (m)	NF 鉛直力 (kN)	HF 水平力 (kN)	M モーメント (kN・m)	e 偏心距離 (m)	地盤反力度		F _s 滑動安全率	SGW 断面形状番号
											q1 (kN/m ²)	q2 (kN/m ²)		
2.00	0.2	C1	水平	0.00	0.00	0.800	30.0	9.52	3.02	0.101	66	9	1.58	SGW 73
				0.00	3.50	1.000	37.6	12.4	4.57	0.122	65	10	1.52	SGW 75
			2.0	1.00	3.50	1.600	68.5	22.7	6.94	0.101	59	27	1.51	SGW 79
			1.8	1.00	3.50	1.800	82.6	26.7	5.92	0.072	57	35	1.55	SGW 81
			0.00	0.00	1.000	36.5	12.2	4.85	0.133	66	7	1.50	SGW 75	
		C2	水平	0.00	0.00	1.000	36.5	12.2	4.85	0.133	66	7	1.50	SGW 75
				0.00	3.50	1.300	48.7	16.0	6.75	0.138	61	14	1.53	SGW 77

材料表

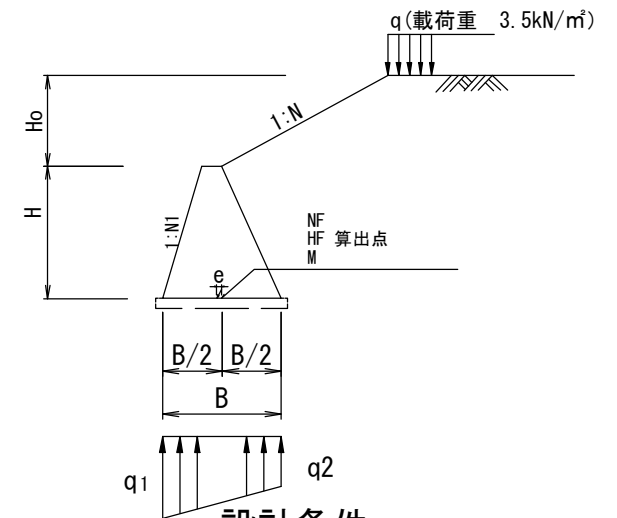
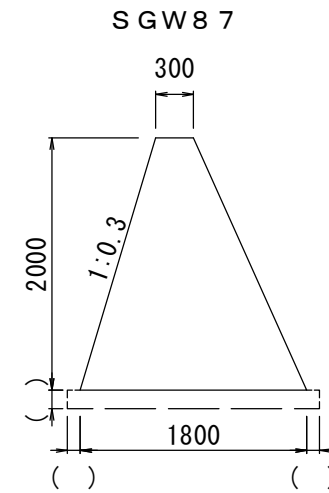
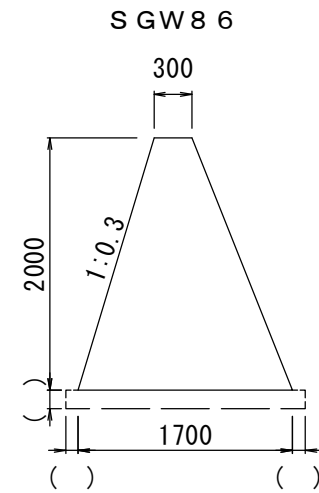
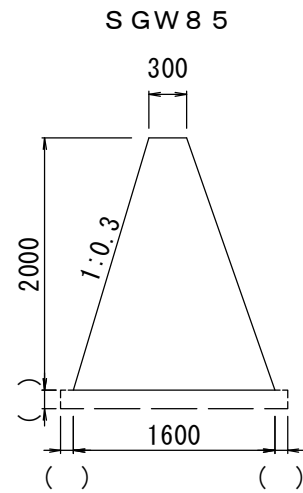
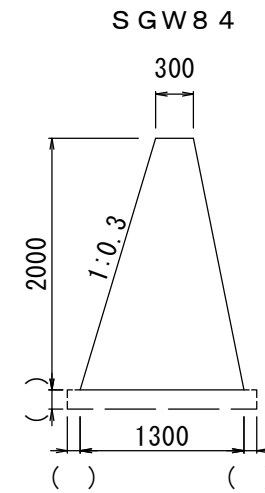
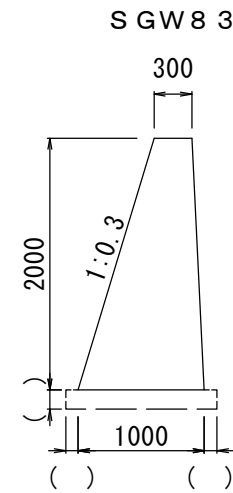
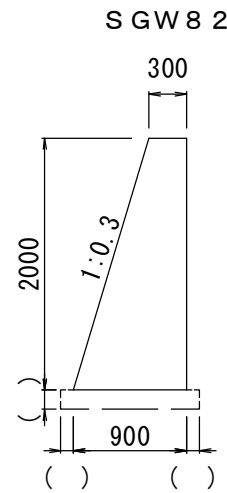
(1m当たり)

SGW 断面形状番号	H (m)	B (m)	コンクリート (m ³)	型枠 (m ²)	基礎材 (m ³)	SGW 断面形状番号	H (m)	B (m)	コンクリート (m ³)	型枠 (m ²)	基礎材 (m ³)
SGW 72	1.00	0.50	0.400	2.020		SGW 77	1.00	0.80	0.550	2.064	
	1.50	0.60	0.675	3.030			1.50	1.05	1.013	3.096	
	2.00	0.70	1.000	4.040			2.00	1.30	1.600	4.128	
SGW 73	1.00	0.55	0.425	2.021		SGW 78	1.00	0.90	0.600	2.097	
	1.50	0.68	0.735	3.032			1.50	1.20	1.125	3.145	
	2.00	0.80	1.100	4.042			2.00	1.50	1.800	4.194	
SGW 74	1.00	0.60	0.450	2.025		SGW 79	1.00	0.95	0.625	2.116	
	1.50	0.75	0.788	3.037			1.50	1.28	1.185	3.177	
	2.00	0.90	1.200	4.050			2.00	1.60	1.900	4.233	
SGW 75	1.00	0.65	0.475	2.031		SGW 80	1.00	1.00	0.650	2.138	
	1.50	0.83	0.848	3.047			1.50	1.35	1.238	3.207	
	2.00	1.00	1.300	4.062			2.00	1.70	2.000	4.276	
SGW 76	1.00	0.75	0.525	2.051		SGW 81	1.00	1.05	0.675	2.161	
	1.50	0.98	0.960	3.077			1.50	1.43	1.298	3.244	
	2.00	1.20	1.500	4.101			2.00	1.80	2.100	4.322	

年度	
事業名	
工事名	
箇所	市 町 村 地内
図面	
図面番号	/ 枚の内
富 山 県	

名称 小型重力式擁壁 H=2,000 N1=0.3

断面図 単位(mm)



設計条件

項目	記号	単位	数値
擁壁高	H	m	
盛土高	Ho	m	
裏込め土の種類	C	—	
盛土勾配	1:N	—	
高さ比	Ho/H	—	
単位体積重量	土砂	kN/m³	
	コンクリート	kN/m³	23
載荷重	q	kN/m²	
コンクリート設計基準強度	σ_{ck}	N/mm²	18
滑動摩擦係数	μ	—	
滑動安全率	Fs	—	1.5

【注意事項】

- 本図は1m当りの設計であり、地震を考慮していない。
- 中間の設計条件に対しては、直近上位のものを使用すること。
- 設計条件の空欄には、該当する設計条件を記入すること。
- 基礎材は、基礎地盤の状況に応じて別途検討し、材種、数厚および数量を該当する箇所に明記すること。
- 水抜孔などの排水工は、現場の状況に応じて別途設計すること。
- 伸縮目地の間隔は、10m以下とすること。また、擁壁前面にV字型の鉛直打継目を設けるのが望ましく、その間隔は5m以下を標準とする。
- 使用しない断面は、間違いの起こらないように斜線などで消しておくこと。また、数値表および材料表の該当する部分を赤線で囲むなど、使用箇所を明記するのがよい。

数値表：滑動摩擦係数 $\mu=0.6$ の場合

H 擁壁高 (m)	N1 前面勾配	C 裏込め土の種類	N 盛土勾配	Ho/H 高さ比	q 載荷重 (kN/m²)	B 底板幅 (m)	NF 鉛直力 (kN)	HF 水平力 (kN)	M モーメント (kN・m)	e 偏心距離 (m)	地盤反力度		Fs 滑動安全率	SGW 断面形状番号
											q1 (kN/m²)	q2 (kN/m²)		
2.00	0.3	C1	水平	0.00	0.00	0.900	31.5	8.98	0.792	0.025	41	29	2.10	SGW 82
				0.00	3.50	0.900	32.2	10.5	1.53	0.048	47	24	1.83	SGW 82
			2.0	1.00	3.50	1.000	37.2	14.9	3.44	0.092	58	17	1.50	SGW 83
			1.8	1.00	3.50	1.300	50.4	19.6	4.62	0.092	55	22	1.54	SGW 84
			1.5	1.00	3.50	1.600	67.9	26.3	4.66	0.069	53	32	1.55	SGW 85
			0.00	0.00	0.900	31.5	10.6	1.89	0.060	49	21	1.78	SGW 82	
		C2	水平	0.00	3.50	0.900	32.2	12.6	2.87	0.089	57	14	1.54	SGW 82
				2.0	1.00	3.50	1.700	70.3	27.2	5.71	0.081	53	30	1.55
			1.8	1.00	3.50	1.800	77.9	30.4	5.27	0.068	53	33	1.54	SGW 87

数値表：滑動摩擦係数 $\mu=0.5$ の場合

H 擁壁高 (m)	N1 前面勾配	C 裏込め土の種類	N 盛土勾配	Ho/H 高さ比	q 載荷重 (kN/m²)	B 底板幅 (m)	NF 鉛直力 (kN)	HF 水平力 (kN)	M モーメント (kN・m)	e 偏心距離 (m)	地盤反力度		Fs 滑動安全率	SGW 断面形状番号
											q1 (kN/m²)	q2 (kN/m²)		
2.00	0.3	C1	水平	0.00	0.00	0.900	31.5	8.98	0.792	0.025	41	29	1.75	SGW 82
				0.00	3.50	0.900	32.2	10.5	1.53	0.048	47	24	1.52	SGW 82
			2.0	1.00	3.50	1.600	62.9	20.8	3.87	0.061	48	30	1.51	SGW 85
			1.8	1.00	3.50	1.800	75.5	24.9	3.02	0.040	48	36	1.52	SGW 87
			0.00	0.00	1.000	34.6	11.1	2.17	0.063	48	22	1.55	SGW 83	
			0.00	3.50	1.300	45.9	14.9	3.81	0.083	49	22	1.54	SGW 84	

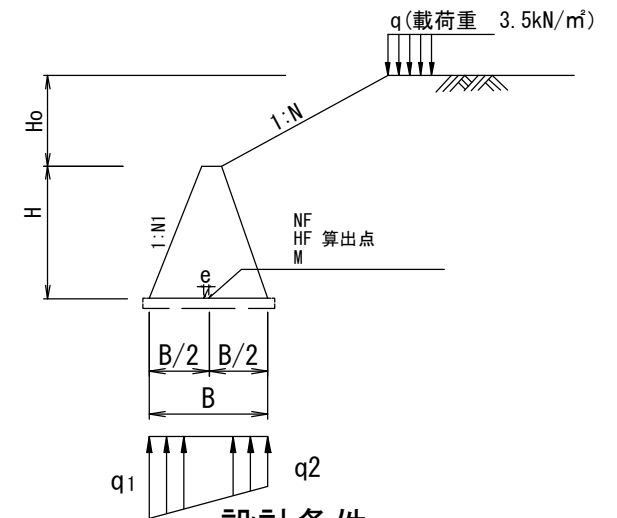
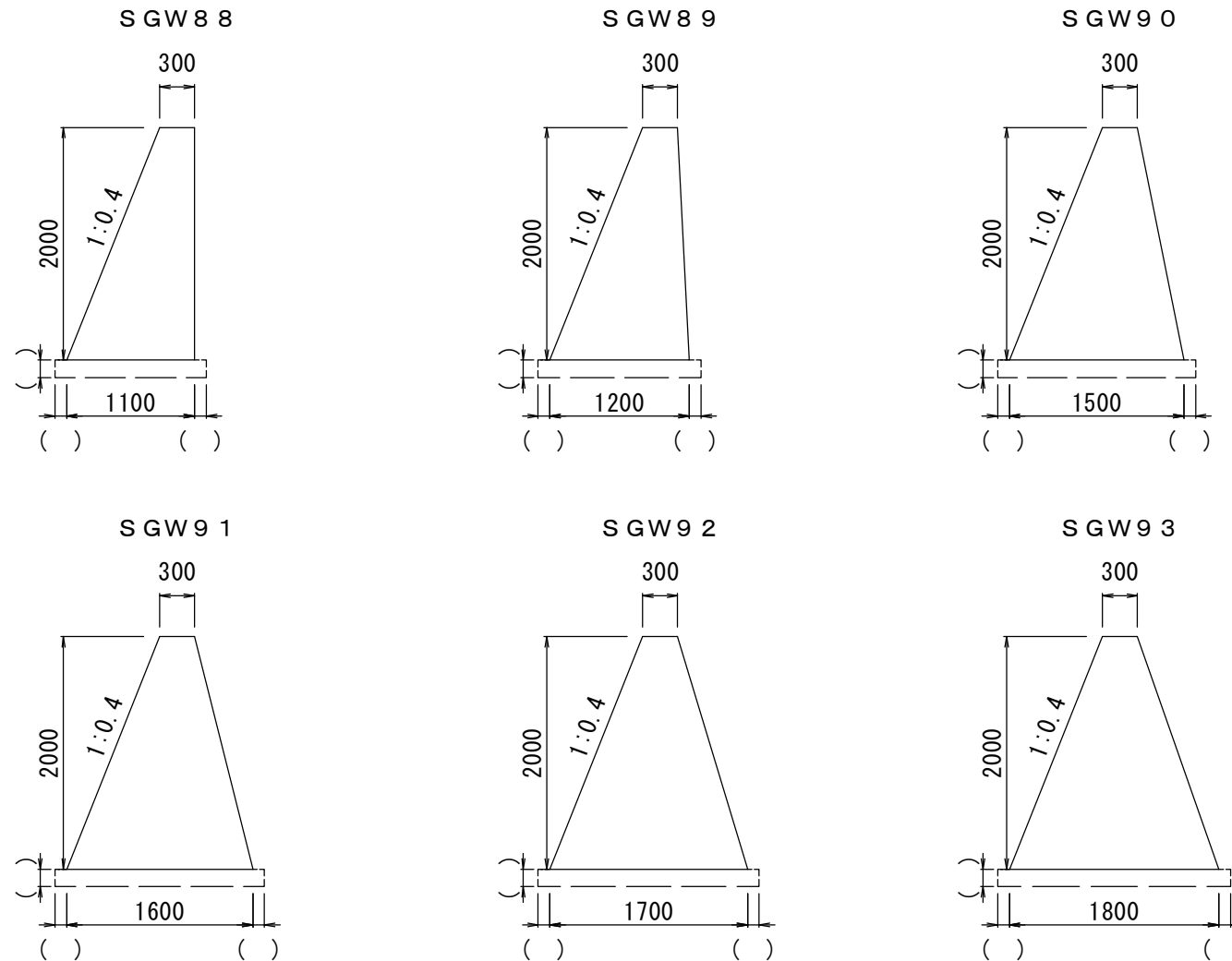
材料表

SGW 断面形状番号	H (m)	B (m)	コンクリート		基礎材 (m)
			型枠 (m)	基礎材 (m)	
SGW 82	1.00	0.60	0.450	2.044	
	1.50	0.75	0.788	3.066	
	2.00	0.90	1.200	4.088	
SGW 83	1.00	0.65	0.475	2.045	
	1.50	0.83	0.848	3.068	
	2.00	1.00	1.300	4.091	
SGW 84	1.00	0.80	0.550	2.064	
	1.50	1.05	1.013	3.096	
	2.00	1.30	1.600	4.128	
SGW 85	1.00	0.95	0.625	2.104	
	1.50	1.28	1.185	3.157	
	2.00	1.60	1.900	4.207	
SGW 86	1.00	1.00	0.650	2.121	
	1.50	1.35	1.238	3.182	
	2.00	1.70	2.000	4.242	
SGW 87	1.00	1.05	0.675	2.141	
	1.50	1.43	1.298	3.213	
	2.00	1.80	2.100	4.281	

年度		
事業名		
工事名		
箇所	市	町 村 地内
図面		
図面番号	/	枚の内
富	山	県

名称 小型重力式擁壁 H=2,000 N1=0.4

断面図 単位(mm)



設計条件

項目	記号	単位	数値
擁壁高	H	m	
盛土高	Ho	m	
裏込め土の種類	C	—	
盛土勾配	1:N	—	
高さ比	Ho/H	—	
単位体積重量	土砂	kN/m³	
	コンクリート	kN/m³	23
載荷重	q	kN/m²	
コンクリート設計基準強度	σ_{ck}	N/mm²	18
滑動摩擦係数	μ	—	
滑動安全率	Fs	—	1.5

【注意事項】

1. 本図は1m当りの設計であり、地震を考慮していない。
2. 中間の設計条件に対しては、直近上位のものを使用すること。
3. 設計条件の空欄には、該当する設計条件を記入すること。
4. 基礎材は、基礎地盤の状況に応じて別途検討し、材種、敷厚および数量を該当する箇所に明記すること。
5. 水抜孔などの排水工は、現場の状況に応じて別途設計すること。
6. 伸縮目地の間隔は、10m以下とすること。また、擁壁前面にV字型の鉛直打継目を設けるのが望ましく、その間隔は5m以下を標準とする。
7. 使用しない断面は、間違いの起こらないように斜線などで消しておくこと。また、数値表および材料表の該当する部分を赤線で囲むなど、使用箇所を明記するのがよい。

数値表：滑動摩擦係数 $\mu=0.6$ の場合

H 擁壁高 (m)	N1 前面勾配	C 裏込め土の種類	N 盛土勾配	Ho/H 高さ比	q 載荷重 (kN/m²)	B 底板幅 (m)	NF 鉛直力 (kN)	HF 水平力 (kN)	M モーメント (kN・m)	e 偏心距離 (m)	地盤反力度		Fs 滑動安全率	SGW 断面形状番号
											q1 (kN/m²)	q2 (kN/m²)		
2.00	0.4	C1	水平	0.00	0.00	1.100	36.1	8.98	-1.36	-0.038	26	40	2.41	SGW 88
				0.00	3.50	1.100	36.8	10.5	-0.684	-0.019	30	37	2.09	SGW 88
			2.0	1.00	3.50	1.100	38.2	13.9	0.751	0.020	38	31	1.65	SGW 88
			1.8	1.00	3.50	1.100	38.7	15.1	1.29	0.033	42	29	1.54	SGW 88
			1.5	1.00	3.50	1.600	62.1	24.1	1.88	0.030	43	34	1.55	SGW 91
			0.00	0.00	1.100	36.1	10.6	-0.261	-0.007	31	34	2.04	SGW 88	
	C2	水平	0.00	3.50	1.100	36.8	12.6	0.651	0.018	37	30	1.76	SGW 88	
			2.0	1.00	3.50	1.700	64.8	25.2	2.83	0.044	44	32	1.54	SGW 92
		1.8	1.00	3.50	1.800	71.6	28.4	2.53	0.035	44	35	1.51	SGW 93	

数値表：滑動摩擦係数 $\mu=0.5$ の場合

H 擁壁高 (m)	N1 前面勾配	C 裏込め土の種類	N 盛土勾配	Ho/H 高さ比	q 載荷重 (kN/m²)	B 底板幅 (m)	NF 鉛直力 (kN)	HF 水平力 (kN)	M モーメント (kN・m)	e 偏心距離 (m)	地盤反力度		Fs 滑動安全率	SGW 断面形状番号
											q1 (kN/m²)	q2 (kN/m²)		
2.00	0.4	C1	水平	0.00	0.00	1.100	36.1	8.98	-1.36	-0.038	26	40	2.01	SGW 88
				0.00	3.50	1.100	36.8	10.5	-0.684	-0.019	30	37	1.74	SGW 88
			2.0	1.00	3.50	1.500	53.8	17.9	1.08	0.020	39	33	1.50	SGW 90
			1.8	1.00	3.50	1.800	69.3	22.9	0.295	0.004	39	38	1.52	SGW 93
			0.00	0.00	1.100	36.1	10.6	-0.261	-0.007	31	34	1.70	SGW 88	
			0.00	3.50	1.200	40.1	13.2	0.816	0.020	37	30	1.52	SGW 89	

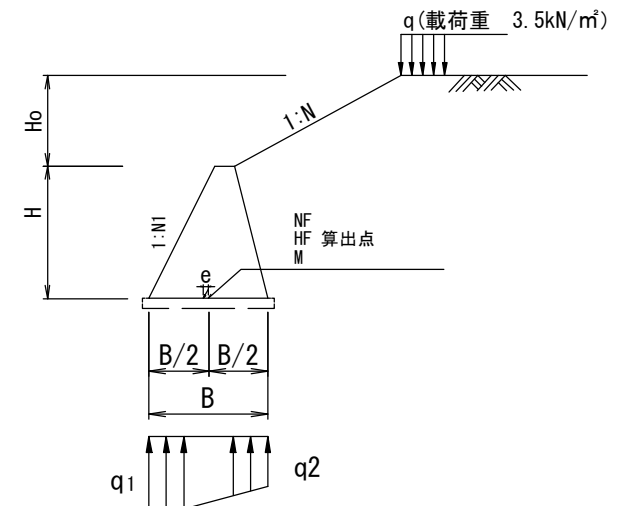
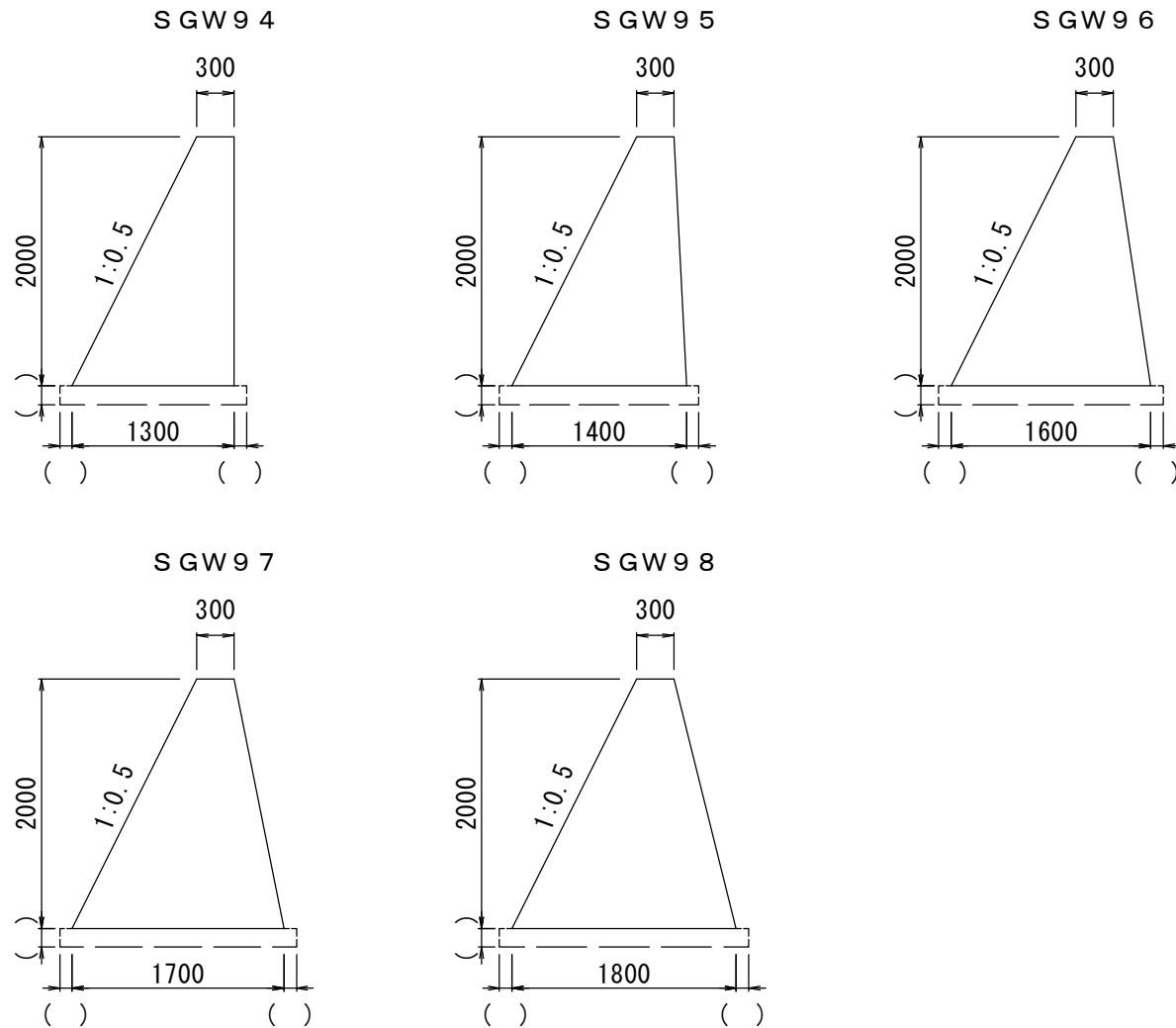
材料表

S G W 断面形状番号	H (m)	B (m)	コンクリート		基礎材 (m)
			型枠 (m)		
SGW 88	1.00	0.70	0.500	2.077	
	1.50	0.90	0.900	3.116	
	2.00	1.10	1.400	4.154	
SGW 89	1.00	0.75	0.525	2.078	
	1.50	0.98	0.960	3.118	
	2.00	1.20	1.500	4.157	
SGW 90	1.00	0.90	0.600	2.097	
	1.50	1.20	1.125	3.145	
	2.00	1.50	1.800	4.194	
SGW 91	1.00	0.95	0.625	2.108	
	1.50	1.28	1.185	3.163	
	2.00	1.60	1.900	4.216	
SGW 92	1.00	1.00	0.650	2.121	
	1.50	1.35	1.238	3.182	
	2.00	1.70	2.000	4.242	
SGW 93	1.00	1.05	0.675	2.137	
	1.50	1.43	1.298	3.206	
	2.00	1.80	2.100	4.273	

年度		
事業名		
工事名		
箇所	市	町 村 地内
図面		
図面番号	/	枚の内
富	山	県

名称 小型重力式擁壁 H=2,000 N1=0.5

断面図 単位(mm)



設計条件

項目	記号	単位	数値
擁壁高	H	m	
盛土高	Ho	m	
裏込め土の種類	C	—	
盛土勾配	1:N	—	
高さ比	Ho/H	—	
単位体積重量	土砂	kN/m³	
	コンクリート	kN/m³	23
載荷重	q	kN/m²	
コンクリート設計基準強度	σ_{ck}	N/mm²	18
滑動摩擦係数	μ	—	
滑動安全率	Fs	—	1.5

【注意事項】

- 本図は1m当りの設計であり、地震を考慮していない。
- 中間の設計条件に対しては、直近上位のものを使用すること。
- 設計条件の空欄には、該当する設計条件を記入すること。
- 基礎材は、基礎地盤の状況に応じて別途検討し、材種、数厚および数量を該当する箇所に明記すること。
- 水抜孔などの排水工は、現場の状況に応じて別途設計すること。
- 伸縮目地の間隔は、10m以下とすること。また、擁壁前面にV字型の鉛直打継目を設けるのが望ましく、その間隔は5m以下を標準とする。
- 使用しない断面は、間違いの起こらないように斜線などで消しておくこと。また、数値表および材料表の該当する部分を赤線で囲むなど、使用箇所を明記するのがよい。

数値表：滑動摩擦係数 $\mu=0.6$ の場合

(1m当たり)

H 擁壁高 (m)	N1 前面勾配	C 裏込め土の種類	N 盛土勾配	Ho/H 高さ比	q 載荷重 (kN/m²)	B 底板幅 (m)	NF 鉛直力 (kN)	HF 水平力 (kN)	M モーメント (kN・m)	e 偏心距離 (m)	地盤反力度		Fs 滑動安全率	SGW 断面形状番号
											q1 (kN/m²)	q2 (kN/m²)		
2.00	0.5	C1	水平	0.00	0.00	1.300	40.7	8.98	-3.82	-0.094	18	45	2.72	SGW 94
				0.00	3.50	1.300	41.4	10.5	-3.21	-0.078	20	43	2.35	SGW 94
			2.0	1.00	3.50	1.300	42.8	13.9	-1.92	-0.045	26	40	1.85	SGW 94
			1.8	1.00	3.50	1.300	43.3	15.1	-1.44	-0.033	28	38	1.72	SGW 94
			1.5	1.00	3.50	1.400	48.6	19.4	-0.337	-0.007	34	36	1.51	SGW 95
			0.00	0.00	1.300	40.7	10.6	-2.72	-0.067	22	41	2.30	SGW 94	
	C2	水平	0.00	3.50	1.300	41.4	12.6	-1.88	-0.045	25	38	1.97	SGW 94	
			2.0	1.00	3.50	1.600	55.7	22.0	0.397	0.007	36	34	1.52	SGW 96
		1.8	1.00	3.50	1.800	66.1	26.4	-0.082	-0.001	37	37	1.50	SGW 98	

数値表：滑動摩擦係数 $\mu=0.5$ の場合

(1m当たり)

H 擁壁高 (m)	N1 前面勾配	C 裏込め土の種類	N 盛土勾配	Ho/H 高さ比	q 載荷重 (kN/m²)	B 底板幅 (m)	NF 鉛直力 (kN)	HF 水平力 (kN)	M モーメント (kN・m)	e 偏心距離 (m)	地盤反力度		Fs 滑動安全率	SGW 断面形状番号
											q1 (kN/m²)	q2 (kN/m²)		
2.00	0.5	C1	水平	0.00	0.00	1.300	40.7	8.98	-3.82	-0.094	18	45	2.27	SGW 94
				0.00	3.50	1.300	41.4	10.5	-3.21	-0.078	20	43	1.96	SGW 94
			2.0	1.00	3.50	1.300	42.8	13.9	-1.92	-0.045	26	40	1.54	SGW 94
			1.8	1.00	3.50	1.700	59.6	19.6	-1.93	-0.032	31	39	1.52	SGW 97
			0.00	0.00	1.300	40.7	10.6	-2.72	-0.067	22	41	1.92	SGW 94	
			0.00	3.50	1.300	41.4	12.6	-1.88	-0.045	25	38	1.65	SGW 94	

材料表

(1m当たり)

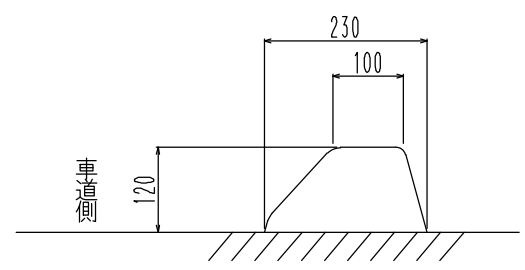
SGW 断面形状番号	H (m)	B (m)	コンクリート (m³)	型枠 (m²)	基礎材 (m³)
SGW 94	1.00	0.80	0.550	2.118	
	1.50	1.05	1.013	3.177	
	2.00	1.30	1.600	4.236	
SGW 95	1.00	0.85	0.575	2.119	
	1.50	1.13	1.073	3.179	
	2.00	1.40	1.700	4.239	
SGW 96	1.00	0.95	0.625	2.129	
	1.50	1.28	1.185	3.195	
	2.00	1.60	1.900	4.258	
SGW 97	1.00	1.00	0.650	2.138	
	1.50	1.35	1.238	3.207	
	2.00	1.70	2.000	4.276	
SGW 98	1.00	1.05	0.675	2.149	
	1.50	1.43	1.298	3.224	
	2.00	1.80	2.100	4.298	

年度		
事業名		
工事名		
箇所	市	町 村 地内
図面		
図面番号	/	枚の内
富	山	県

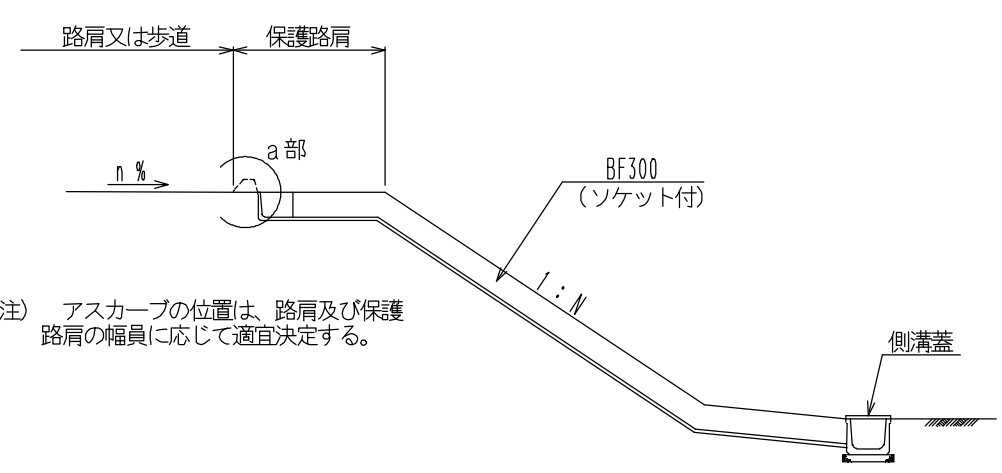
名 称 アスファルトカーブ及び集・排水

単位 (mm)

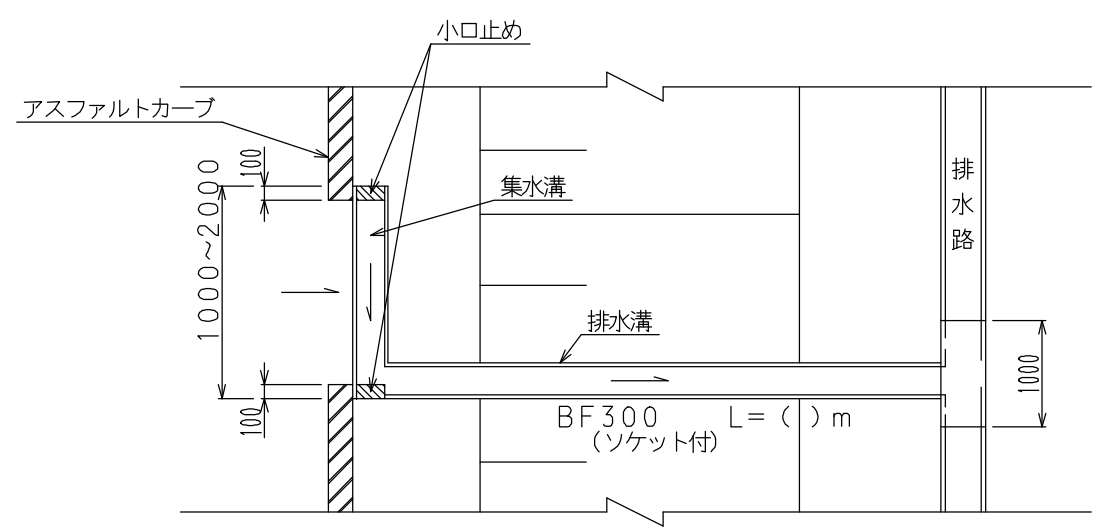
アスファルトカーブ



集・排水溝



注) アスカーブの位置は、路肩及び保護路肩の幅員に応じて適宜決定する。



〔適用条件〕

1. アスファルトカーブは、路面排水量、盛土高、盛土材料等を勘案し、必要に応じて計上する。

〔仕 様〕

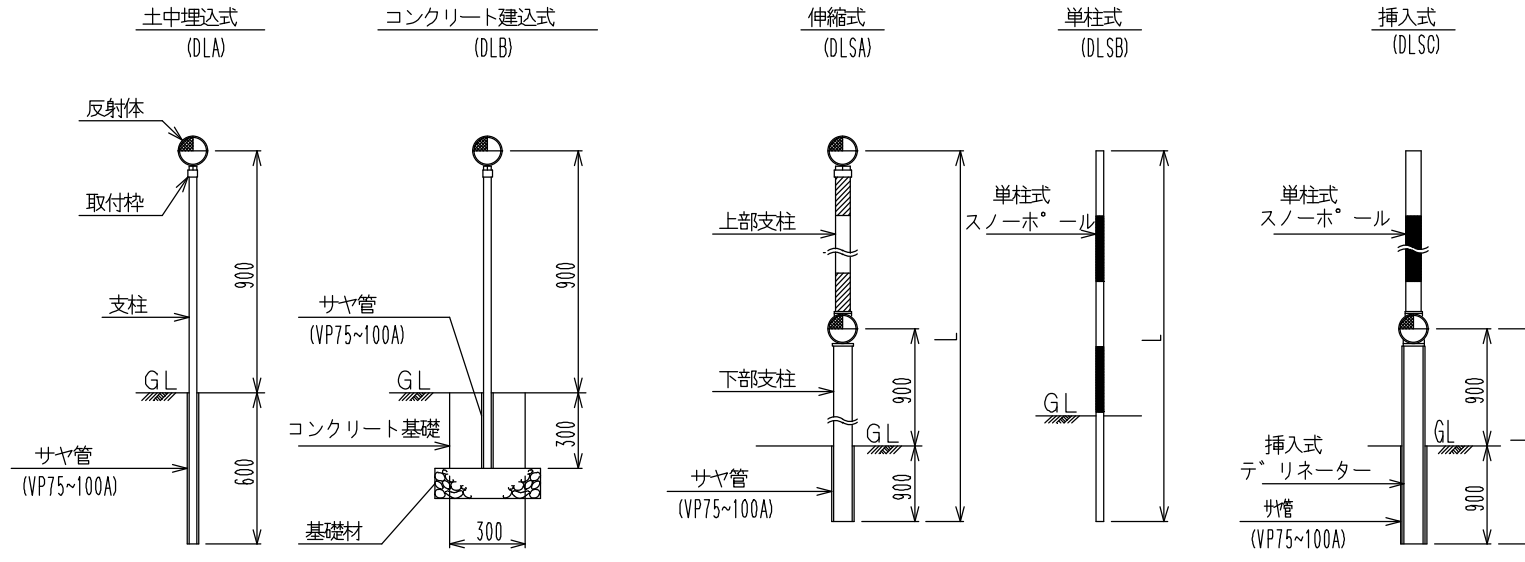
1. アスファルトカーブの断面は、当図を標準とし、舗装面との付着を確保する為、施工面に乳剤 (PK-4) 等を塗布する。
As 合材は細粒度アスコン (5F) 等、水密性のある (設計密度は 20.6kN/m³ 程度) ものとする。
2. 排水溝呑口の取付位置は集水溝の低い箇所にする。
3. 集水溝の両端部に厚さ 10cm 程度の小口止めを設ける。
4. 集水溝の変化点は、場所打ちコンクリートで接続する。
5. 排水溝の流末部は必要に応じて側溝蓋 (1m程度) を設置する。

年度			
事業名			
工事名			
箇所	市	町村	地内
図面			
図面番号	/		枚の内
富	山	県	

名 称 デリネーター・スノーポール

デリネーター

スノーポール 単位 (mm)



注) 単柱式スノーポールは土中に建込まず防護柵の支柱等に固定するものとする。
 注) 挿入方式デリネーターは単柱式スノーポールとの併用も可能である。

支柱構造諸元 (表1)

設置条件	基礎の種類	長さ (mm)	材 質			色
			鋼	アルミニウム合金	合成樹脂	
反射体の設置高さ (cm)			外形×厚さ (mm)	外形×厚さ (mm)	外形×厚さ (mm)	白色又はこれに類する色
90	コンクリート基礎 土中埋込基礎	1,150 1,450	34×2.3以上	45×3以上	75×5 (89) 以上	

注) 1. () 内は材料にポリエチレン樹脂を使用する場合
 2. 外径及び厚さについては、表中に掲げている数値によって定まる断面係数と同等以上のものとする

反射体構造諸元 (表2)

設置場所	色	鋼板	大きさ	色 彩	反 射 性 能											
					JIS D 5500に規定する反射性能試験により下表の値以上とする。 (cd/10,76lx)											
左側路側	白色	単板	直径 70mm~ 100mm	白色 0.31+0.25x ≥ y ≥ 0.28+0.25x 0.50 ≥ x ≥ 0.41 橙色 0.44 ≥ y ≥ 0.39 y ≥ 0.99 - x	白色			橙色			白色			橙色		
					観測角 0°	10°	20°	0°	10°	20°	0°	10°	20°	0°	10°	20°
					35	28	21	22	18	13	17	14	10	11	9	6
					0.5°	0.65	0.44	0.33	0.34	0.28	0.20					

注) 上表は反射有効径70mmの場合の値である。なお、70mmを超える場合には反射有効径が70mmとなるように、反射体をマスキングで覆って測定した値とする。

材質及び防錆処理 (表3)

	材質	防錆処理(鋼材)		
		塗装による場合	被覆による場合	溶融亜鉛メッキによる場合
反射体	・JIS K 6717 「メタクリル樹脂成形材料」 ・JIS K 6719 「ポリカーボネート成形材料」	-	-	-
取付枠	・JIS H 5302 「アルミニウム合金ダイカスト」 6種 (ADC6) ・JIS H 5202 「アルミニウム合金鋳物」 7種 (AC7A) ・JIS K 6761 「一般用ポリエチレン管」	-	-	JIS H 8641 「溶融亜鉛メッキ」 2種HDZ 35に規定されるもの (鋼材の場合)
支柱	・JIS H 4100 「アルミニウム及びアルミニウム合金押し出し形材」 A6063S-T5 ・JIS G 3444 「一般構造用炭素鋼鋼管」 2種、STK-400 ・JIS K 6761 「一般用ポリエチレン管」 ・JIS K 6919 「強化プラスチック用液状不飽和ポリエステル樹脂」 ・JIS K 7015 「繊維強化プラスチック引抜材」	鋼管の場合、亜鉛メッキ鋼管に、リン酸塩処理を施す。	被覆鋼管の場合、鋼管にショットプラストをかけて接着剤を塗布し0.5mm程度の塩化ビニルの被覆層を作るか、鋼管に0.2mm程度の厚みで内層黒色、外層白色の被覆層をポリエチレン樹脂で作ることなどの表層処理をする。	取付枠に準ずる。(鋼材の場合)
ボルト・ナット	・JIS B 1180 「六角ボルト」 ・JIS B 1181 「六角ナット」の規定による	-	-	取付枠に準ずる。但しステンレス製は無処理とする。

標準設置間隔 (表4)

曲線半径 (m)	設置間隔 (m)
~ 50	5
51 ~ 80	7.5
81 ~ 125	10
126 ~ 180	12.5
181 ~ 245	15
246 ~ 320	17.5
321 ~ 405	20
406 ~ 500	22.5
501 ~ 650	25
651 ~ 900	30
901 ~ 1,200	35
1,201 ~	40

スノーポール規格表 (表5)

型式	記号	規格				備考	
		材質	支柱径	長さ (L)	プリズム数		
伸縮式 (併用型)	DLSA	プラスチック被覆鋼管	上部 φ35~40mm 下部 φ60~65mm	2,700mm	1	2段式	
		同上	上部 φ35~40mm 下部 φ60~65mm	2,700mm	2	同上	
		同上	上部 φ60~65mm 下部 φ75~80mm	2,700mm	1	同上	
	単柱式	DLSB	プラスチック被覆鋼管 繊維強化プラスチック	φ33~40mm (t=1.2~2.3mm)	2,700mm	-	
			同上	φ33~40mm (t=1.2~2.3mm)	3,600mm	-	
			同上	φ35~40mm (t=2.3mm)	4,500mm	-	
挿入式	DLSC	プラスチック被覆鋼管	φ60~65mm (下部のみ)	1,800mm	1		

〔適用条件〕

1. 設置場所、種別及び型式の選定は「視線誘導標設置基準・同解説((社) 日本道路協会)」による。

〔仕様〕

1. デリネーター (DLSA: プラスチックパイプ) は、再生品を標準とする。
2. デリネーター及びスノーポールの設置間隔は設置箇所の状況を勘案し表4を標準とする。ただし、最大設置間隔は40mとする。
3. デリネーターの反射体の色は、左側路側は白色、右側路側及び中央分離帯は橙色とする。
4. スノーポールの形式及び長さは、設置箇所の状況を勘案し、表5より選定する。
5. スノーポールは、白地に赤色のポリエチレンシート等を2箇所以上つける。
6. 基礎コンクリートの配合規格は、下表のとおりとする。

呼び強度	スランブ	粗骨材の最大寸法	水セメント比	セメントの種類
18	8cm 又は 12cm	25mm 又は 40mm	60%以下	高炉セメント (B種)

ただし、上記配合規格以上のものを使用する場合は、同等とみなす。

7. 基礎材は再生砕石 (RC-40) を標準とし、施工にあたっては十分締固めを行う。
8. 基礎材の厚さは 10cm 程度とし、施工幅は施工に必要な余裕 (5~10cm) をもたせる。
9. 埋戻しは十分締固めを行う。

年度			
事業名			
工事名			
箇所	市	町村	地内
図面			
図面番号	/ 枚の内		
富	山	県	

名称 路側用ガードレール A種

〔適用条件〕

1. 防護柵の設置場所、種別及び型式選定については、「防護柵の設置基準・同解説（（社）日本道路協会）」及び「車両用防護柵標準仕様・同解説（（社）日本道路協会）」による。

〔仕様〕

1. 色彩はダークブラウンを標準とするが、地域の状況を考慮し、他の色彩を選定できるものとする（北陸地方整備局設計要領（道路編）参照）。

鋼製防護柵において基本とする色彩の標準マンセル値

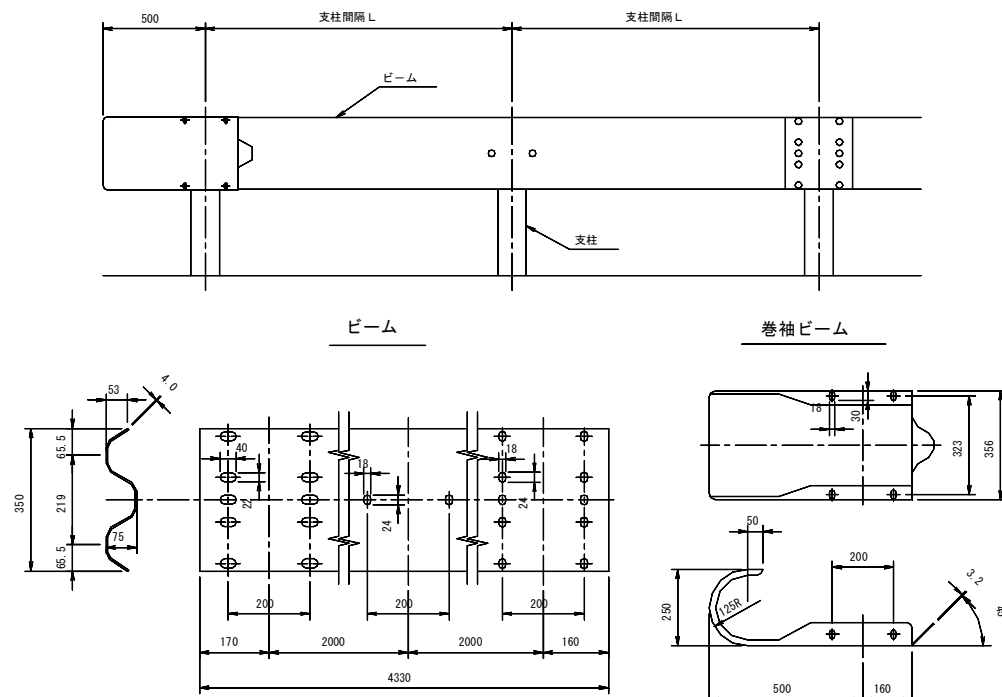
基本色名称	標準マンセル値	基本色名称	標準マンセル値
ダークブラウン(こげ茶)	10YR 2.0/1.0 程度	ダークグレー(濃灰色)	10YR 3.0/0.2 程度
グレーベージュ(薄灰茶色)	10YR 6.0/1.0 程度	オフホワイト(乳白色)	10YR 8.5/0.5 程度

なお、アルミ製、ステンレス製、メッキ製（下地処理を除く）防護柵は、塗装を行わないことを基本とする。

2. 支柱から路肩の離れについては、特に注意すること。
3. 根巻ブロックはプレキャストコンクリートを標準とし、その構造規格は、「土木用コンクリート製品 設計便覧」による。
なお、支柱との間隙にはコンクリートモルタルを充填するものとする。
4. コンクリート建込みの場合、構造物の当該部分が無筋コンクリートまたはそれに近い場合は補強鉄筋（SD295A）を配置する。
また支柱と構造物の間隙には上下にアスファルトでシールし、中間部には砂を充填する。
5. 基礎材は再生砕石（RC-40）を標準とし、施工にあたっては十分な締固めを行う。
6. 基礎材の厚さは10cm程度とし、施工幅は施工に必要な余裕（5cm程度）をもたせる。
7. ビームの中心高さは、路面からの高さをいう。

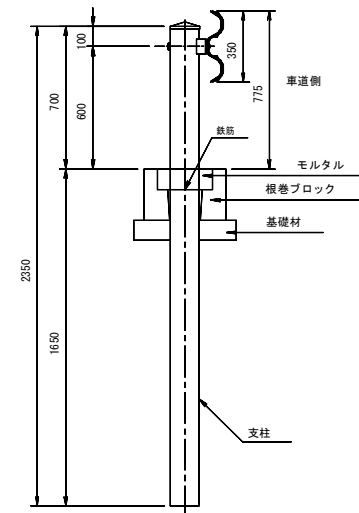
側面図

単位 (mm)



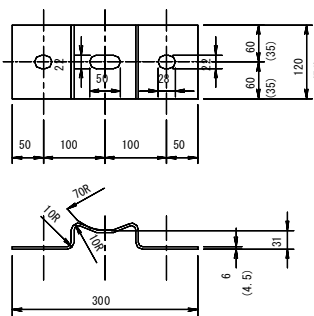
断面図

(土中建込み)



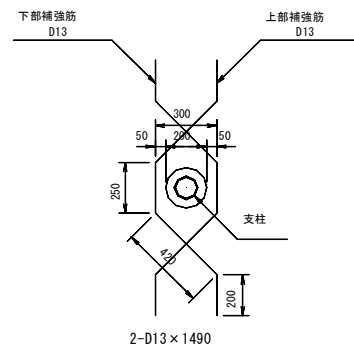
注) 支柱間隔3.0m及び4.0mの場合、中間部の支柱箇所すべて継手となる。

ブラケット詳細



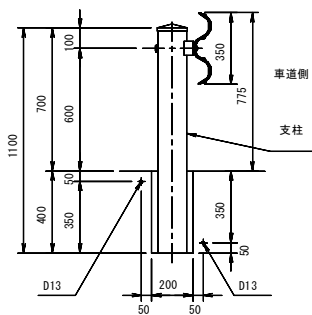
注) () 内寸法は積雪地域1の場合を示す。

補強鉄筋



断面図

(コンクリート建込み)



	材質	防錆処理	
		塗装仕上げによる場合	亜鉛メッキ地肌のままの場合
ビーム (巻袖ビームを含む)	JIS G 3101 (一般構造用圧延鋼材) 2種 (SS400)	・JIS G 3302「亜鉛鉄板」の溶融亜鉛めっき法により最小付着量275g/m ² (両面)とし、磷酸塩処理等の下地処理を行う。 ・塗装は熱硬化性アクリル樹脂塗料により最小塗膜厚20μ	・成形加工後JIS H 8641「溶融亜鉛めっき」2種S(HDZ55)最小付着量350g/m ² (片面) ・ステンレス製は無処理とする。
支柱	JIS G 3444 (一般構造用炭素鋼鋼管) (STK400)	・ビームに準ずる。ただし、土中建込部分は、亜鉛めっき後、黒ワニスによる内外面塗装。	・ビームに準ずる。
ブラケット		・ビームに準ずる。	・ビームに準ずる。
ボルト・ナット	JIS B 1180「六角ボルト」 JIS B 1181「六角ナット」 の規定による。	・ビームに準ずる。ただし、ステンレス製の場合は無処理とする。	・成形加工後JIS H 8641「溶融亜鉛めっき」2種S(HDZ55)最小付着量350g/m ² (片面) ・ステンレス製は無処理とする。

注1) 材質（ビーム、支柱、ブラケット）及び防錆処理は、上表の材料を用いるか、又は、これと同等以上とする。
注2) 防錆処理方法は原則として塗装仕上げによる事とするが、塩害など特に防錆力を必要とする場合は、亜鉛めっき仕上げとする。ただし、ビームの板厚が3.2mm未満となる場合は塗装仕上げとする。

構造諸元表

ラック種別	型式	ビーム		巻袖ビーム	支柱	ブラケット		根巻ブロック		
		厚さ×幅×長さ	取付穴			厚さ×幅×長さ	取付穴	呼び名	幅口×厚さ	鉄筋径×長さ
土中建込み	1	Gr-A1-4E	4.0×350×4330	M16×35 6T 丸頭	3.2×356×250	139.8×4.5×2350	4.5×70×300	M20×170 4T	—	—
	3	Gr-A3-3E	4.0×350×3330				6.0×120×300		—	—
	4	Gr-A4-2E	4.0×350×4330				—		—	—
	5	Gr-A5-2E	4.0×350×4330				—		—	—
	建込コンクリート	1	Gr-A1-2B				4.0×350×4330		M16×35 6T 丸頭	3.2×356×250
3		Gr-A3-2B	4.0×350×4330	6.0×120×300	—	—				
4		Gr-A4-2B	4.0×350×4330	—	—	—				
5		Gr-A5-2B	4.0×350×4330	—	—	—				

年度	
事業名	
工事名	
箇所	市 町 村 地内
図面	
図面番号	/ 枚の内
富 山 県	

名称 路側用ガードレール B種

〔適用条件〕

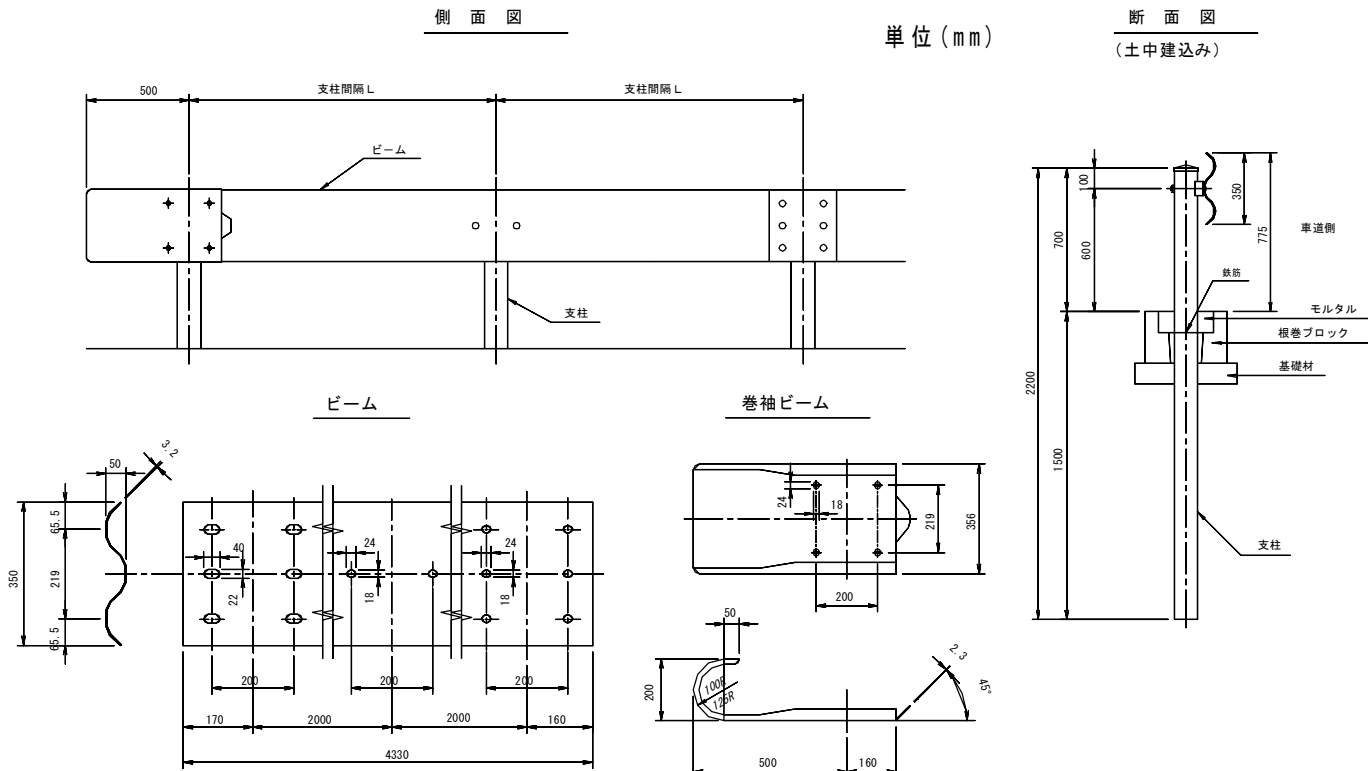
1. 防護柵の設置場所、種別及び型式選定については、「防護柵の設置基準・同解説（（社）日本道路協会）」及び「車両用防護柵標準仕様・同解説（（社）日本道路協会）」による。

〔仕様〕

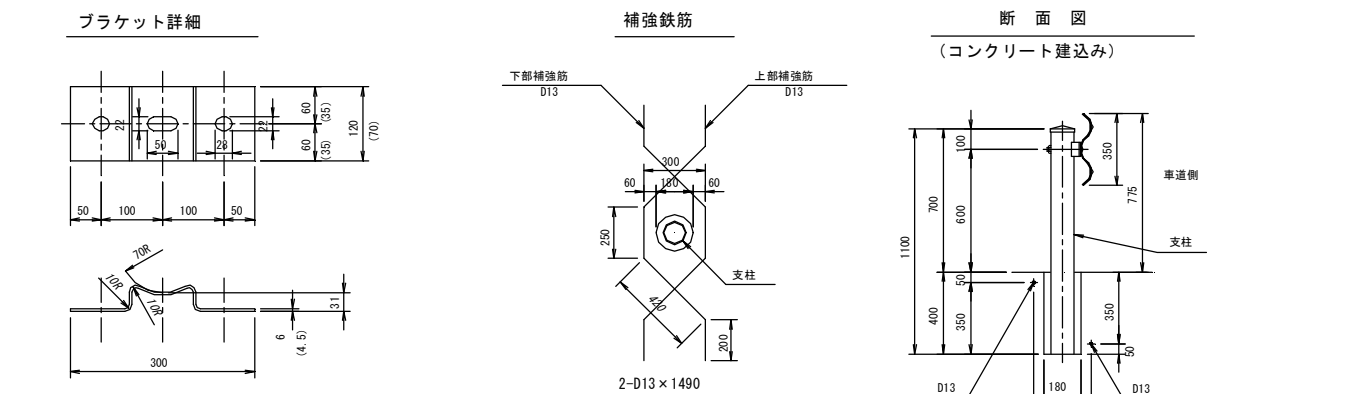
1. 色彩はダークブラウンを標準とするが、地域の状況を考慮し、他の色彩を選定できるものとする（北陸地方整備局設計要領（道路編）参照）。鋼製防護柵において基本とする色彩の標準マンセル値

基本色名称	標準マンセル値	基本色名称	標準マンセル値
ダークブラウン(こげ茶)	10YR 2.0/1.0 程度	ダークグレー(濃灰色)	10YR 3.0/0.2 程度
グレーベージュ(薄灰茶色)	10YR 6.0/1.0 程度	オフホワイト(乳白色)	10YR 8.5/0.5 程度

2. 支柱から路肩の離れについては、特に注意すること。
3. 根巻ブロックはプレキャストコンクリートを標準とし、その構造規格は、「土木用コンクリート製品 設計便覧」による。なお、支柱との間隙にはコンクリートモルタルを充填するものとする。
4. コンクリート建込みの場合、構造物の当該部分が無筋コンクリートまたはそれに近い場合は補強鉄筋(SD295A)を配置する。また支柱と構造物の間隙には上下にアスファルトでシールし、中間部には砂を充填する。
5. 基礎材は再生砕石(RC-40)を標準とし、施工にあたっては十分な締固めを行う。
6. 基礎材の厚さは10cm程度とし、施工幅は施工に必要な余裕(5cm程度)をもたせる。
7. ビームの中心高さは、路面からの高さをいう。
8. B種の積雪ランク5については、型式Gr-A5-2E又はGr-A5-2Bを適用する。



注) 支柱間隔3.0m及び4.0mの場合、中間部の支柱箇所すべて継手となる。



注) () 内寸法は積雪地域1の場合を示す。

材質	防錆処理	
	塗装仕上げによる場合	亜鉛メッキ地肌のままの場合
ビーム (巻袖ビームを含む) JIS G 3101 (一般構造用圧延鋼材) 2種 (SS400)	・JIS G 3302「亜鉛鉄板」の溶融亜鉛めっき法により最小付着量275g/m ² (両面)とし、焼鈍処理等の下地処理を行う。 ・塗装は熱硬化性アクリル樹脂塗料により最小塗膜厚20μ	・成形加工後JIS H 8641「溶融亜鉛めっき」2種G5(HD255)最小付着量550g/m ² (片面)
支柱 JIS G 3444 (一般構造用炭素鋼管) (STK400)	・ビームに準ずる。ただし、土中建込部分は、亜鉛めっき後、黒ワニスによる内外面塗装。	・ビームに準ずる。
ブラケット	・ビームに準ずる。	・ビームに準ずる。
ボルト・ナット JIS B 1180「六角ボルト」 JIS B 1181「六角ナット」 の規定による。	・ビームに準ずる。ただし、ステンレス製の場合は無処理とする。	・成形加工後JIS H 8641「溶融亜鉛めっき」2種G5(HD255)最小付着量350g/m ² (片面) ・ステンレス製は無処理とする。

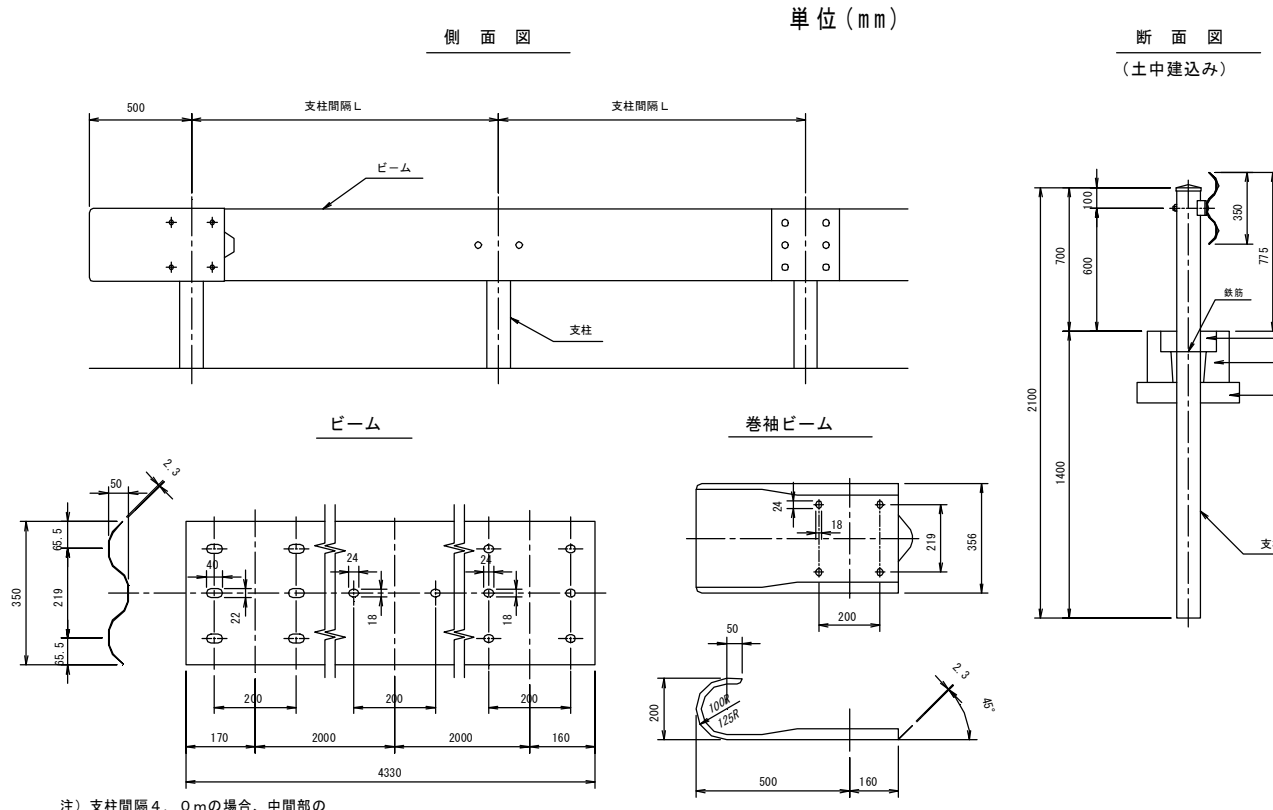
注1) 材質(ビーム、支柱、ブラケット)及び防錆処理は、上表の材料を用いるか、又は、これと同等以上とする。
注2) 防錆処理方法は原則として塗装仕上げによる事とするが、塩害など特に防錆力を必要とする場合は、亜鉛めっき仕上げとする。ただし、ビームの板厚が3.2mm未満となる場合は塗装仕上げとする。

構造諸元表

ラ ン ク	型 式	ビーム		巻袖ビーム	支柱	ブラケット		根巻ブロック			
		厚さ×幅×長さ	取付穴径			厚さ×幅×長さ	取付穴径	呼び名	幅口×厚さ	鉄筋径×長さ	
土 中 建 込 み	1	Gr-B1-4E	3.2×350×4330	M16×35 6T 丸頭	2.3×356×200	114.3×4.5×2200	4.5×70×300	M20×145 4T	I	400×250	D16×300
	3	Gr-B3-3E	3.2×350×3330				6.0×120×300				
	4	Gr-B4-2E	3.2×350×4330				M20×170 4T				
	5	Gr-A5-2E	4.0×350×4330				M20×170 4T				
	建 込 み	1	Gr-B1-2B				3.2×350×4330				
3		Gr-B3-2B	3.2×350×4330	6.0×120×300							
4		Gr-B4-2B	3.2×350×4330	M20×170 4T							
5		Gr-A5-2B	4.0×350×4330	M20×170 4T							

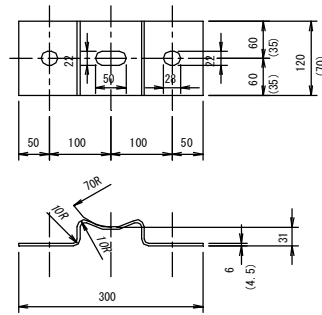
年度	
事業名	
工事名	
箇所	市 町 村 地内
図面	
図面番号	/ 枚の内
富 山 県	

名称 路側用ガードレール C種



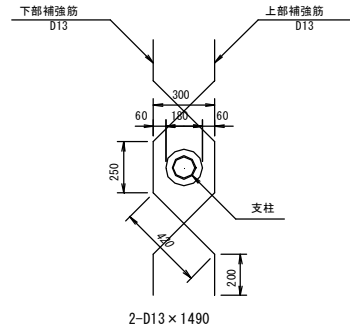
注) 支柱間隔 4.0m の場合、中間部の支柱箇所すべて継手となる。

プレート詳細



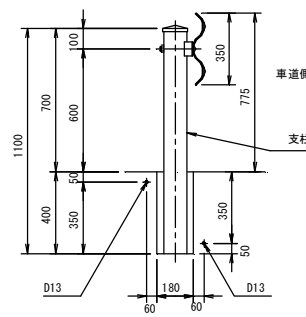
注) () 内寸法は積雪地域 1 の場合を示す。

補強鉄筋



断面図

(コンクリート建込み)



	材質	防錆処理
		塗装仕上げによる場合
ビーム (巻袖ビームを含む)	JIS G 3101 (一般構造用圧延鋼材) 2種 (SS400)	・ JIS G 3302「亜鉛鉄板」の溶融亜鉛めっき法により最小付着量 275g/m ² (両面) とし、燐酸塩処理等の下地処理を行う。 ・ 塗装は熱硬化性アクリル樹脂塗料により最小塗膜厚 20μ
支柱	JIS G 3444 (一般構造用炭素鋼鋼管) (STK400)	・ ビームに準ずる。ただし、土中建込部分は、亜鉛めっき後、黒ワニスによる内外面塗装。
プレート	・ ビームに準ずる。	・ ビームに準ずる。
ボルト・ナット	JIS B 1180「六角ボルト」 JIS B 1181「六角ナット」 の規定による。	・ ビームに準ずる。ただし、ステンレス製の場合は無処理とする。

注1) 材質 (ビーム、支柱、プレート) 及び防錆処理は、上表の材料を用いるか、又は、これと同等以上とする。
注2) 防錆処理方法は原則として塗装仕上げによる事とするが、塩害など特に防錆力を必要とする場合は、亜鉛めっき仕上げとする。ただし、ビームの板厚が 3.2mm 未満となる場合は塗装仕上げとする。

〔適用条件〕

1. 防護柵の設置場所、種別及び型式選定については、「防護柵の設置基準・同解説 ((社) 日本道路協会) 」及び「車両用防護柵標準仕様・同解説 ((社) 日本道路協会) 」による。

〔仕様〕

1. 色彩はダークブラウンを標準とするが、地域の状況を考慮し、他の色彩を選定できるものとする (北陸地方整備局設計要領 (道路編) 参照)。鋼製防護柵において基本とする色彩の標準マンセル値

基本色名称	標準マンセル値	基本色名称	標準マンセル値
ダークブラウン (こげ茶)	10YR 2.0/1.0 程度	ダークグレー (濃灰色)	10YR 3.0/0.2 程度
グレーベージュ (薄灰茶色)	10YR 6.0/1.0 程度	オフホワイト (乳白色)	10YR 8.5/0.5 程度

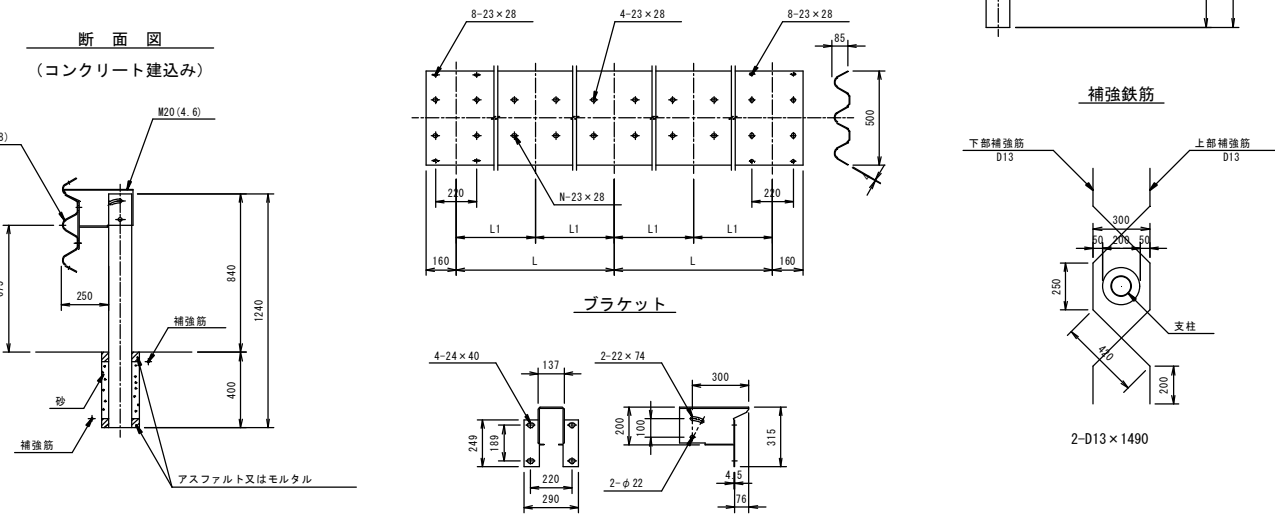
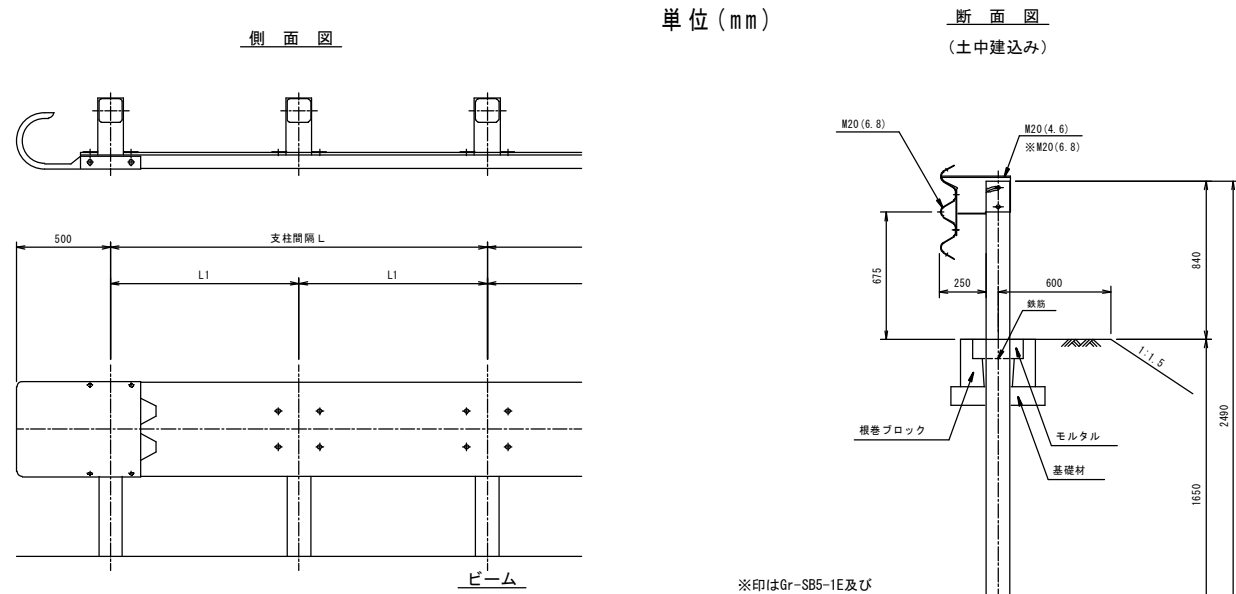
- なお、アルミ製、ステンレス製、メッキ製 (下地処理を除く) 防護柵は、塗装を行わないことを基本とする。
- 支柱から路肩の離れについては、特に注意すること。
 - 根巻ブロックはプレキャストコンクリートを標準とし、その構造規格は、「土木用コンクリート製品 設計便覧」による。なお、支柱との間隙にはコンクリートモルタルを充填するものとする。
 - コンクリート建込みの場合、構造物の当該部分が無筋コンクリートまたはそれに近い場合は補強鉄筋 (SD295A) を配置する。また支柱と構造物の間隙には上下にアスファルトでシールし、中間部には砂を充填する。
 - 基礎材は再生砕石 (RC-40) を標準とし、施工にあたっては十分な締固めを行う。
 - 基礎材の厚さは 10cm 程度とし、施工幅は施工に必要な余裕 (5cm 程度) をもたせる。
 - ビームの中心高さは、路面からの高さをいう。
 - C種の積雪ランク4については、型式 Gr-B4-2E 又は Gr-B4-2B を適用する。また、積雪ランク5については、型式 Gr-A5-2E 又は Gr-A5-2B を適用する。

構造諸元表

ランク	型式	ビーム		巻袖ビーム	支柱	プレート		根巻ブロック	
		厚さ×幅×長さ	取付ボルト			厚さ×幅×長さ	取付ボルト	呼び名	幅×厚さ
土中 建 込 み	1 Gr-C1-4E	2.3×350×4330	M16×35 6T 丸頭	2.3×356×200	114.3×4.5×2100	4.5×70×300	M20×145 4T	400×250	D16×300
	3 Gr-C3-2E	3.2×350×4330	3.2×356×250			6.0×120×300			
	4 Gr-B4-2E	4.0×350×4330		114.3×4.5×2200	M20×170 4T				
	5 Gr-A5-2E	4.0×350×4330	139.8×4.5×2350	4.5×70×300					
	建 込 み ミ ト ク	1 Gr-C1-2B	2.3×350×4330	M16×35 6T 丸頭	2.3×356×200	114.3×4.5×1100	4.5×70×300	M20×145 4T	-
3 Gr-C3-2B		3.2×350×4330	3.2×356×250	6.0×120×300					
4 Gr-B4-2B		4.0×350×4330		139.8×4.5×1100	M20×170 4T				
5 Gr-A5-2B		4.0×350×4330							

年度			
事業名			
工事名			
箇所	市	町	地内
図面			
図面番号	/		枚の内
富	山	県	

名称 路側用ガードレール SB種



	材質	防錆処理	
		塗装仕上げによる場合	亜鉛メッキ地肌のままの場合
ビーム (巻袖ビームを含む)	JIS G 3101 (一般構造用圧延鋼材) 2種 (SS400)	・ JIS G 3302「亜鉛鉄板」の溶融亜鉛めっき法により最小付着量275g/m ² (両面) とし、磷酸塩処理等の下地処理を行う。 ・ 塗装は熱硬化性アクリル樹脂塗料により最小塗膜厚20μ	・ 成形加工後JIS H 8641「溶融亜鉛めっき」2種55 (HD255) 最小付着量550g/m ² (片面)
支柱	JIS G 3444 (一般構造用炭素鋼鋼管) (STK400)	・ ビームに準ずる。ただし、土中建込部分は、亜鉛めっき後、黒ワニスによる内外面塗装。	・ ビームに準ずる。
ブラケット	・ ビームに準ずる。	・ ビームに準ずる。	・ ビームに準ずる。
ボルト・ナット	JIS B 1180「六角ボルト」 JIS B 1181「六角ナット」	・ ビームに準ずる。ただし、ステンレス製の場合は無処理とする。	・ 成形加工後JIS H 8641「溶融亜鉛めっき」2種35 (HD255) 最小付着量350g/m ² (片面) ・ ステンレス製は無処理とする。

注1) 材質 (ビーム、支柱、ブラケット) 及び防錆処理は、上表の材料を用いるか、又は、これと同等以上とする。
注2) 防錆処理方法は原則として塗装仕上げによる事とするが、塩害など特に防錆力を必要とする場合は、亜鉛めっき仕上げとする。
ただし、ビームの板厚が3.2mm未満となる場合は塗装仕上げとする。

寸法表

型式	L(mm)	L1(mm)	N(本)
Gr-SB1-2E	2000	-	-
Gr-SB3-2E			
Gr-SB4-1E	2000	1000	8
Gr-SB5-1E			
Gr-SB1-1B			
Gr-SB3-1B	2000	1000	8
Gr-SB4-1B			
Gr-SB5-1B			

構造諸元表

ラシク	型式	ビーム		巻袖ビーム	支柱	ブラケット		根巻ブロック			
		厚さ×幅×長さ	取付φ*φ	厚さ×幅×巻込外径		外径×厚さ×長さ	厚さ×幅×長さ	取付φ*φ	呼び名	幅口×厚さ	鉄筋径×長さ
土中建込み	1	Gr-SB1-2E	4.0×500×4320	M16×35 6T 丸頭	3.2×500×250	125×125×2490	4.5×249×290	M20×170 4T	I	400×250	D16×300
	3	Gr-SB3-2E									
	4	Gr-SB4-1E									
	5	Gr-SB5-1E									
	1	Gr-SB1-1B									
建込	1	Gr-SB1-1B	4.0×500×4320	M16×35 6T 丸頭	3.2×500×250	125×125×2490	4.5×249×290	M20×170 4T	-	-	-
	3	Gr-SB3-1B									
	4	Gr-SB4-1B									
	5	Gr-SB5-1B									
	1	Gr-SB1-1B									

〔適用条件〕

1. 防護柵の設置場所、種別及び型式選定については、「防護柵の設置基準・同解説 ((社) 日本道路協会) 」及び「車両用防護柵標準仕様・同解説 ((社) 日本道路協会) 」による。

〔仕様〕

1. 色彩はダークブラウンを標準とするが、地域の状況を考慮し、他の色彩を選定できるものとする (北陸地方整備局設計要領 (道路編) 参照)。鋼製防護柵において基本とする色彩の標準マンセル値

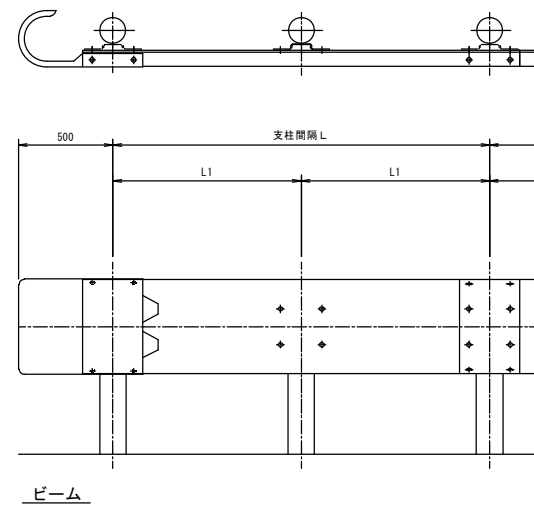
基本色名称	標準マンセル値	基本色名称	標準マンセル値
ダークブラウン (こげ茶)	10YR 2.0/1.0 程度	ダークグレー (濃灰色)	10YR 3.0/0.2 程度
グレーベージュ (薄灰茶色)	10YR 6.0/1.0 程度	オフホワイト (乳白色)	10YR 8.5/0.5 程度

- なお、アルミ製、ステンレス製、メッキ製 (下地処理を除く) 防護柵は、塗装を行わないことを基本とする。
- 支柱から路肩の離れについては、特に注意すること。
 - 根巻ブロックはプレキャストコンクリートを標準とし、その構造規格は、「土木用コンクリート製品 設計便覧」による。なお、支柱との間隙にはコンクリートモルタルを充填するものとする。
 - コンクリート建込みの場合、構造物の当該部分が無筋コンクリートまたはそれに近い場合は補強鉄筋 (SD295A) を配置する。また支柱と構造物の間隙には上下にアスファルトでシールし、中間部には砂を充填する。
 - 基礎材は再生砕石 (RC-40) を標準とし、施工にあたっては十分な締固めを行う。
 - 基礎材の厚さは10cm程度とし、施工幅は施工に必要な余裕 (5cm程度) をもたせる。
 - ビームの中心高さは、路面からの高さをいう。

年度			
事業名			
工事名			
箇所	市	町村	地内
図面			
図面番号	/		枚の内
富	山	県	

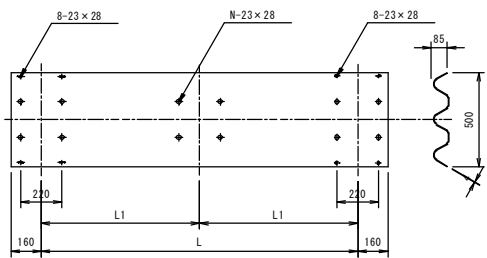
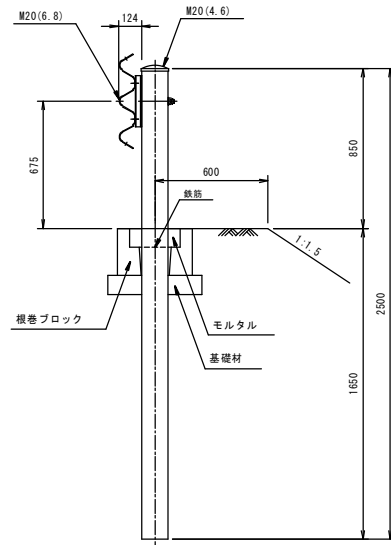
名称 路側用ガードレール SC種

側面図

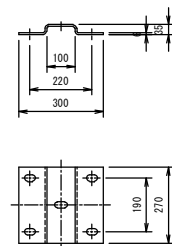


単位 (mm)

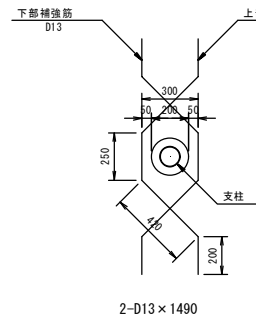
断面図
(土中建込み)



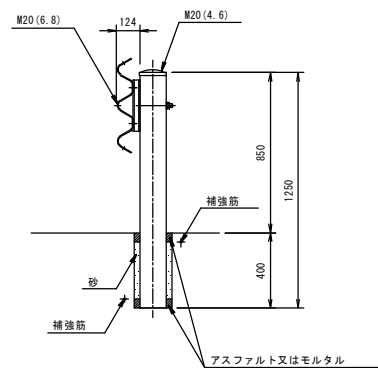
ブラケット



補強鉄筋



断面図
(コンクリート建込み)



部材	材質	防錆処理	
		塗装仕上げによる場合	亜鉛メッキ地肌のままの場合
ビーム (巻袖ビームを含む)	JIS G 3101 (一般構造用圧延鋼材) 2種 (SS400)	・ JIS G 3302「亜鉛鉄板」の溶融亜鉛めっき法により最小付着量275g/m ² (両面) とし、磷酸塩処理等の下地処理を行う。 ・ 塗装は熱硬化性アクリル樹脂塗料により最小塗膜厚20μ	・ 成形加工後JIS H 8641「溶融亜鉛めっき」2種55 (HD255) 最小付着量550g/m ² (片面)
支柱	JIS G 3444 (一般構造用炭素鋼鋼管) (STK400)	・ ビームに準ずる。ただし、土中建込部分は、亜鉛めっき後、黒ワニスによる内外面塗装。	・ ビームに準ずる。
ブラケット	・ ビームに準ずる。	・ ビームに準ずる。	・ ビームに準ずる。
ボルト・ナット	JIS B 1180「六角ボルト」 JIS B 1181「六角ナット」	・ ビームに準ずる。ただし、ステンレス製の場合は無処理とする。	・ 成形加工後JIS H 8641「溶融亜鉛めっき」2種35 (HD255) 最小付着量350g/m ² (片面) ・ ステンレス製は無処理とする。

注1) 材質 (ビーム、支柱、ブラケット) 及び防錆処理は、上表の材料を用いるか、又は、これと同等以上とする。
注2) 防錆処理方法は原則として塗装仕上げによる事とするが、塩害など特に防錆力を必要とする場合は、亜鉛めっき仕上げとする。
ただし、ビームの板厚が3.2mm未満となる場合は塗装仕上げとする。

〔適用条件〕

1. 防護柵の設置場所、種別及び型式選定については、「防護柵の設置基準・同解説 ((社) 日本道路協会) 」及び「車両用防護柵標準仕様・同解説 ((社) 日本道路協会) 」による。

〔仕様〕

1. 色彩はダークブラウンを標準とするが、地域の状況を考慮し、他の色彩を選定できるものとする (北陸地方整備局設計要領 (道路編) 参照)。鋼製防護柵において基本とする色彩の標準マンセル値

基本色名称	標準マンセル値	基本色名称	標準マンセル値
ダークブラウン (こげ茶)	10YR 2.0/1.0 程度	ダークグレー (濃灰色)	10YR 3.0/0.2 程度
グレーベージュ (薄灰茶色)	10YR 6.0/1.0 程度	オフホワイト (乳白色)	10YR 8.5/0.5 程度

なお、アルミ製、ステンレス製、メッキ製 (下地処理を除く) 防護柵は、塗装を行わないことを基本とする。

2. 支柱から路肩の離れについては、特に注意すること。
3. 根巻ブロックはプレキャストコンクリートを標準とし、その構造規格は、「土木用コンクリート製品 設計便覧」による。
なお、支柱との間隙にはコンクリートモルタルを充填するものとする。
4. コンクリート建込みの場合、構造物の当該部分が無筋コンクリートまたはそれに近い場合は補強鉄筋 (SD295A) を配置する。
また支柱と構造物の間隙には上下にアスファルトでシールし、中間部には砂を充填する。
5. 基礎材は再生砕石 (RC-40) を標準とし、施工にあたっては十分な締固めを行う。
6. 基礎材の厚さは10cm程度とし、施工幅は施工に必要な余裕 (5cm程度) をもたせる。
7. ビームの中心高さは、路面からの高さをいう。

寸法表

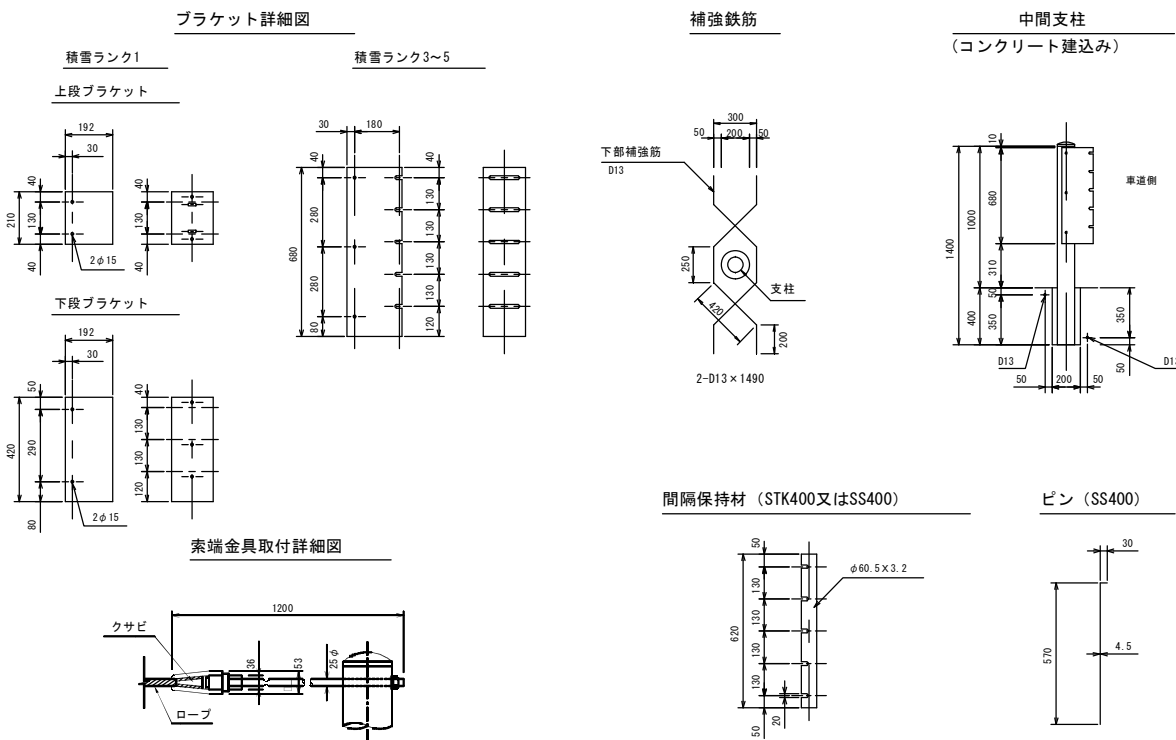
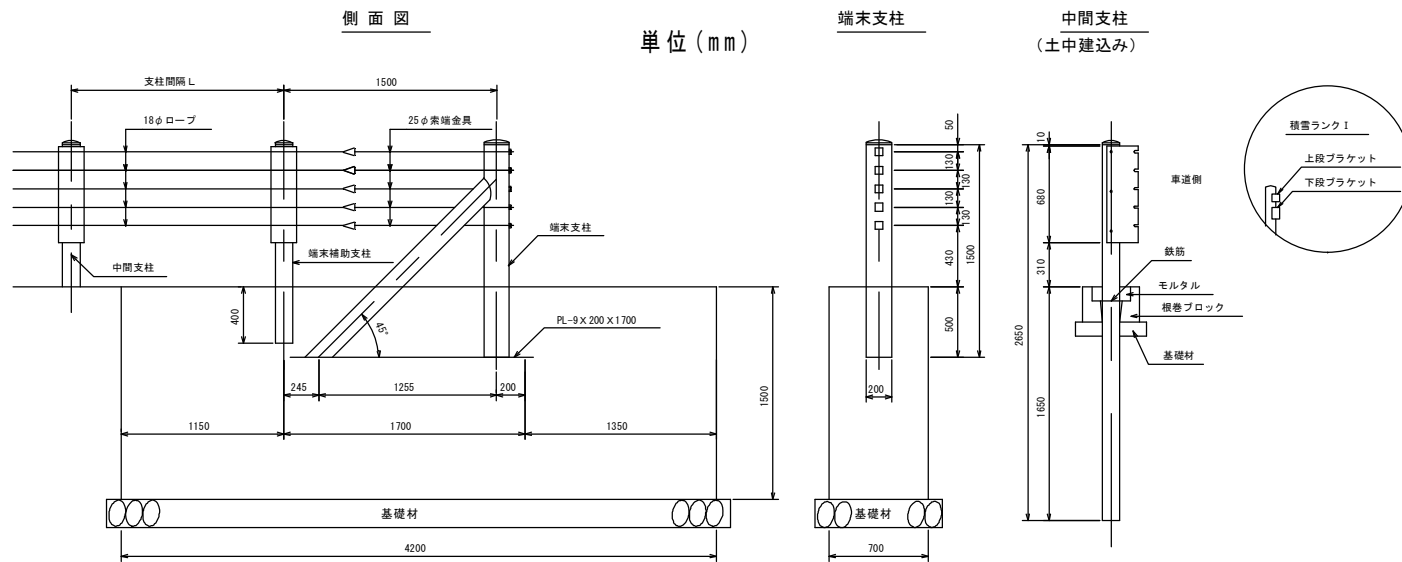
型式	L(mm)	L1(mm)	N(本)
Gr-SC1-4E	4000	-	-
Gr-SC3-3E	3000	-	-
Gr-SC4-2E	4000	2000	4
Gr-SC5-2E			
Gr-SC1-2B	4000	2000	4
Gr-SC3-2B			
Gr-SC4-2B			
Gr-SC5-2B			

構造諸元表

ラック	ラック番号	型式	ビーム		巻袖ビーム	支柱	ブラケット		根巻ブロック		
			厚さ×幅×長さ	取付ボルト			厚さ×幅×長さ	取付ボルト	呼び名	幅口×厚さ	鉄筋径×長さ
土 中 建 込 み	1	Gr-SC1-4E	4.0×500×4320	M16×35 6T 丸頭	3.2×500×250	139.8×4.5×2500	6.0×270×300	M20×170 4T	-	-	-
	3	Gr-SC3-3E	4.0×500×3320						-	-	-
	4	Gr-SC4-2E	4.0×500×4320						I	400×250	D16×300
	5	Gr-SC5-2E	4.0×500×4320						-	-	-
	建 込 み ト ク	1	Gr-SC1-2B						4.0×500×4320	M16×35 6T 丸頭	3.2×500×250
3		Gr-SC3-2B	4.0×500×4320	-	-	-					
4		Gr-SC4-2B	4.0×500×4320	-	-	-					
5		Gr-SC5-2B	4.0×500×4320	-	-	-					

年度			
事業名			
工事名			
箇所	市	町村	地内
図面			
図面番号	/		枚の内
富	山	県	

名称 路側用ガードケーブル A種



〔適用条件〕

1. 防護柵の設置場所、種別及び型式選定については、「防護柵の設置基準・同解説（（社）日本道路協会）」及び「車両用防護柵標準仕様・同解説（（社）日本道路協会）」による。

〔仕様〕

1. 端末支柱基礎のコンクリートの配合規格は、下表のとおりとする。

呼び強度	スランプ	粗骨材の最大寸法	水セメント比	セメントの種類
18	8cm 又は 12cm	25mm 又は 40mm	60%以下	高炉セメント (B種)

- ただし、上記配合規格以上のものを使用する場合は、同等とみなす。
2. 支柱から路肩の離れについては、特に注意すること。
3. 根巻ブロックはプレキャストコンクリートを標準とし、その構造規格は、「土木用コンクリート製品設計便覧」による。なお、支柱との間隙にはコンクリートモルタルを充填するものとする。
4. コンクリート建込みの場合、構造物の当該部分が無筋コンクリートまたはそれに近い場合は補強鉄筋 (SD295A) を配置する。また支柱と構造物の間隙には上下にアスファルトでシールし、中間部には砂を充填する。
5. 基礎材は再生砕石 (RC-40) を標準とし、施工にあたっては十分な締固めを行う。
6. 基礎材の厚さは、端末支柱の場合20cm程度、根巻きブロックの場合10cm程度とし、施工幅は、施工に必要な余裕として、端末支柱の場合5~10cm程度、根巻ブロックの場合5cm程度をもたせる。
7. 最下段のケーブル高さは、路面からの高さをいう。

構造諸元表

ラング	種別	型式		ケーブル		ブラケット		中間支柱		端末支柱		根巻ブロック		
		種別	地域・支柱間隔	外径×長さ	外径×長さ	取付寸法	外径×長さ×高さ	外径×長さ×高さ	呼び名	幅口×厚さ	鉄筋径×長さ	呼び名	幅口×厚さ	鉄筋径×長さ
土中 建 込 み	1	Ge-A1-6E	18φ×5	3.2×210×420	M12×140 4T	139.8×4.5×2650	165.2×5.0×1500	I	400×250	D16×300	-	-	-	
	3	Ge-A3-5E												
	4	Ge-A4-4E												
	5	Ge-A5-3E												
	建 込 み ト ク	1												Ge-A1-4B
3	Ge-A3-4B													
4	Ge-A4-4B													
5	Ge-A5-3B													

注) 端末支柱の () 内は、端末基礎コンクリート内に設ける端末補助支柱を示す。

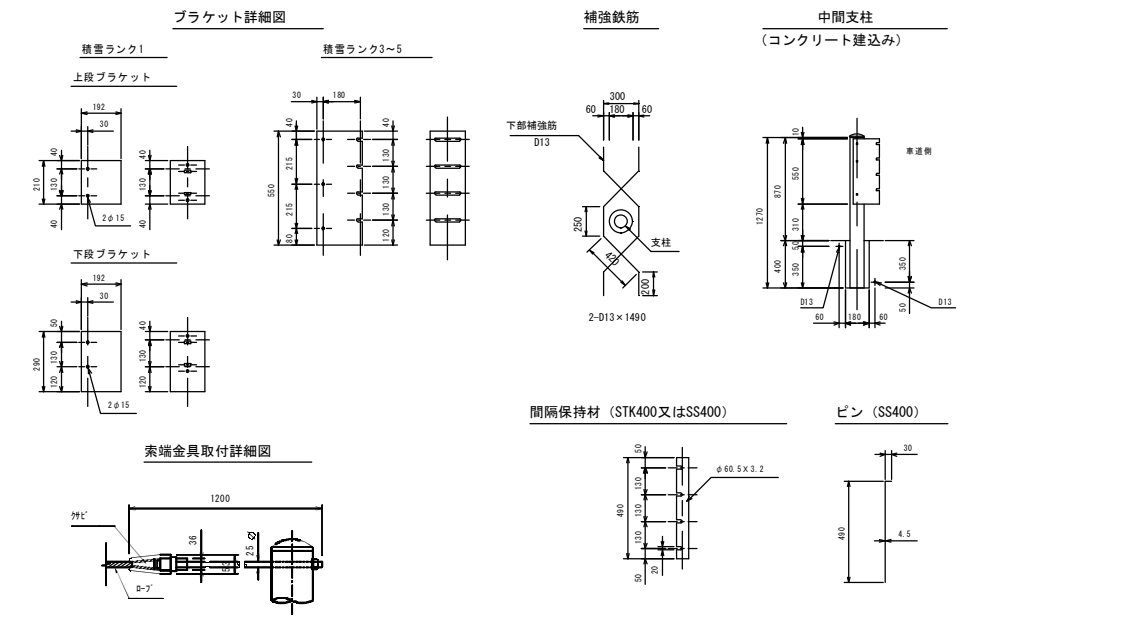
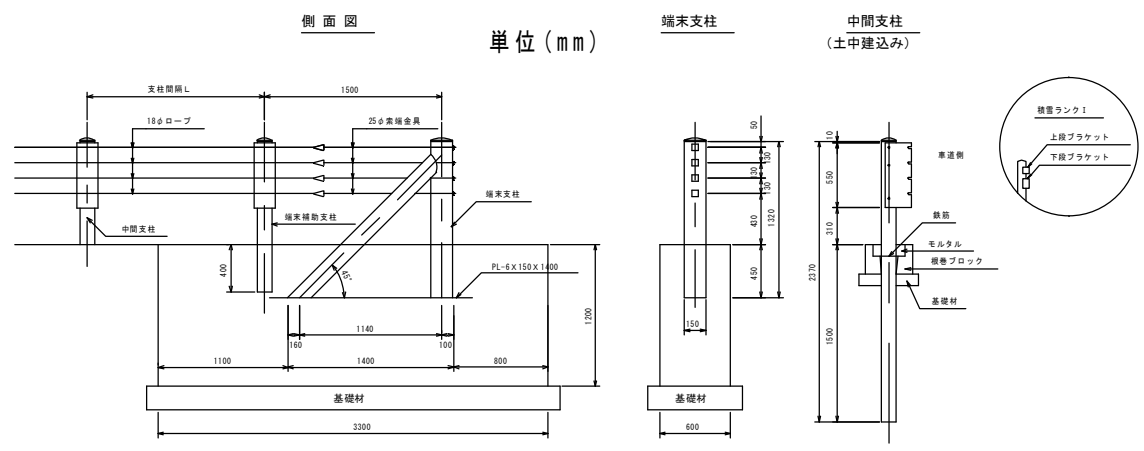
		材質	防錆処理
ケーブル		原則としてJIS G 3525「ワイヤーロープ」の規格に準ずる。径は18mm、構造は3×7G/0とし、1本当たり破断強度は1620N/mm ² 以上	素線に対し、亜鉛めっき最小付着量300g/m ²
支柱 (端末支柱を含む)		JIS G 3444「一般構造用炭素鋼鋼管」(STK400)	成形加工後JIS H 8641「溶融亜鉛めっき」2種55 (HD255) 最小付着量550g/m ² (片面)
ブラケット		JIS G 3101「一般構造用圧延鋼材」2種 (SS400)	支柱に準ずる。
素端 金具	ソケット	ケーブルと調整ネジを取付けた状態でケーブル1本当りの破断強度以上の強さをもつもの。	
	調整ネジ	JIS G 3101「一般構造用圧延鋼材」2種 (SS400) に準じ、ケーブル1本当りの破断強度以上の強さをもつもの。	成形加工後JIS H 8641「溶融亜鉛めっき」2種35 (HD235) 最小付着量350g/m ² (片面)
ボルト・ナット		JIS B 1180「六角ボルト」 JIS B 1181「六角ナット」 の規定による。	素端金具に準ずる。ただし、ステンレス製の場合は無処理とする。

注1) 材質 (支柱、ブラケット調整ネジ) 及び防錆処理は、上表の材料を用いるか、又は、これと同等以上とする。

注2) 防錆処理方法は、原則として亜鉛めっき仕上げとする

年度	
事業名	
工事名	
箇所	市 町 村 地内
図面	
図面番号	/ 枚の内
富 山 県	

名称 路側用ガードケーブル B種



〔適用条件〕

1. 防護柵の設置場所、種別及び型式選定については、「防護柵の設置基準・同解説（（社）日本道路協会）」及び「車両用防護柵標準仕様・同解説（（社）日本道路協会）」による。

〔仕様〕

1. 端末支柱基礎のコンクリートの配合規格は、下表のとおりとする。

呼び強度	スランプ	粗骨材の最大寸法	水セメント比	セメントの種類
18	8cm 又は 12cm	25mm 又は 40mm	60%以下	高炉セメント (B種)

- ただし、上記配合規格以上のものを使用する場合は、同等とみなす。
- 支柱から路肩の離れについては、特に注意すること。
 - 根巻ブロックはプレキャストコンクリートを標準とし、その構造規格は、「土木用コンクリート製品設計便覧」による。なお、支柱との間隙にはコンクリートモルタルを充填するものとする。
 - コンクリート建込みの場合、構造物の当該部分が無筋コンクリートまたはそれに近い場合は補強鉄筋 (SD295A) を配置する。また支柱と構造物の間隙には上下にアスファルトでシールし、中間部には砂を充填する。
 - 基礎材は再生砕石 (RC-40) を標準とし、施工にあたっては十分な締固めを行う。
 - 基礎材の厚さは、端末支柱の場合20cm程度、根巻きブロックの場合10cm程度とし、施工幅は、施工に必要な余裕として、端末支柱の場合5~10cm程度、根巻ブロックの場合5cm程度をもたせる。
 - 最下段のケーブル高さは、路面からの高さをいう。

		材質	防錆処理
ケーブル		原則としてJIS G 3525「ワイヤーロープ」の規格に準ずる。径は18mm、構造は3×7G/0とし、1本当たり破断強度は1620N/mm ² 以上	素線に対し、亜鉛めっき最小付着量300g/m ²
支柱 (端末支柱を含む)		JIS G 3444「一般構造用炭素鋼鋼管」 (STK400)	成形加工後JIS H 8641「溶融亜鉛めっき」2種55 (HD255) 最小付着量550g/m ² (片面)
ブラケット		JIS G 3101「一般構造用圧延鋼材」2種 (SS400)	支柱に準ずる。
素端金具	ソケット	ケーブルと調整ネジを取付けた状態でケーブル1本当たりの破断強度以上の強さをもつもの。	
	調整ネジ	JIS G 3101「一般構造用圧延鋼材」2種 (SS400) に準じ、ケーブル1本当たりの破断強度以上の強さをもつもの。	成形加工後JIS H 8641「溶融亜鉛めっき」2種35 (HD235) 最小付着量350g/m ² (片面)
ボルト・ナット		JIS B 1180「六角ボルト」 JIS B 1181「六角ナット」の規定による。	素端金具に準ずる。ただし、ステンレス製の場合は無処理とする。

注1) 材質 (支柱、ブラケット調整ネジ) 及び防錆処理は、上表の材料を用いるか、又は、これと同等以上とする。
注2) 防錆処理方法は、原則として亜鉛めっき仕上げとする

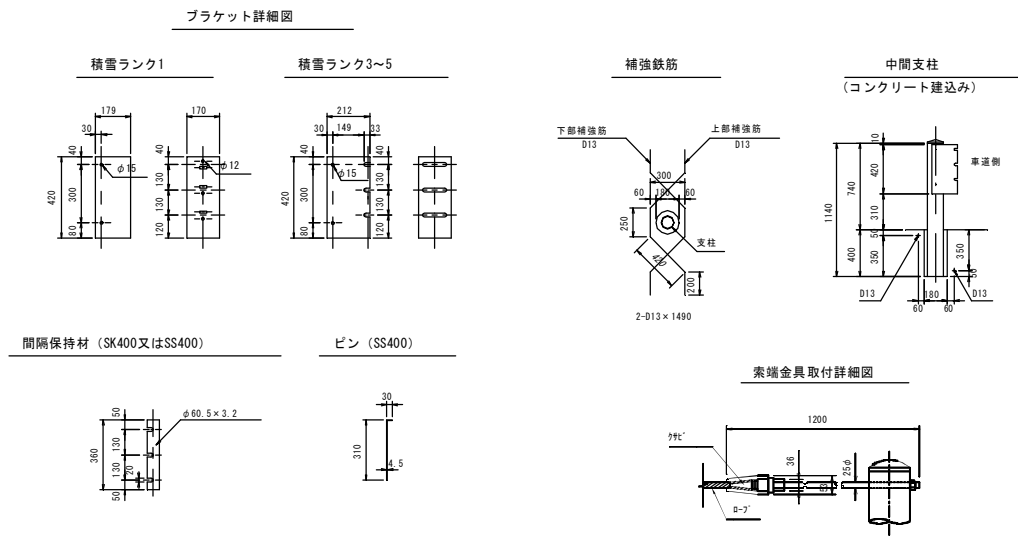
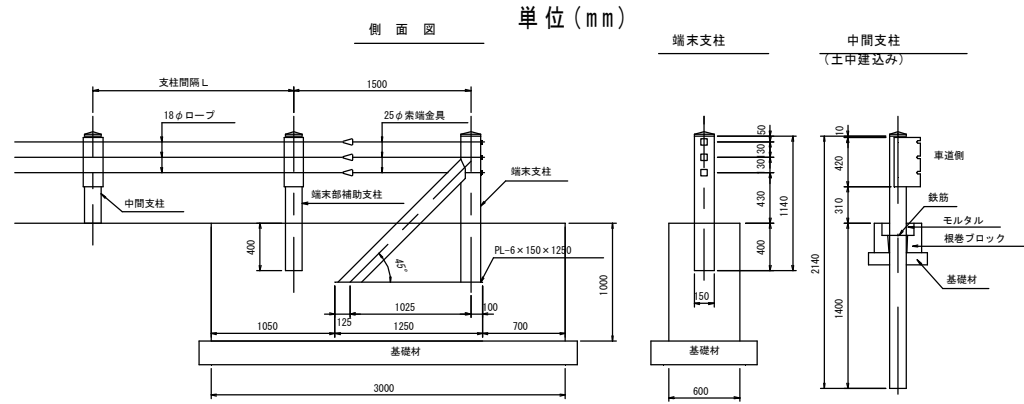
構造諸元表

ラック種別	型式	ケーブル	ブラケット		中間支柱	端末支柱	根巻ブロック			
			種別・地盤・支柱間隔	外径×係数			厚さ×高さ	取付寸法	外径×長さ×高さ	呼び名
土中建込み	1	Ge-B1-6E	18φ×4	3.2×210・290	M12×140 4T	114.3×4.5×2370	114.3×4.5×1320	-	-	-
	3	Ge-B3-5E						I	400×250	D16×300
	4	Ge-B4-4E						II	450×300	D16×350
	5	Ge-B5-3E						III	500×350	D19×400
	建込み	1						Ge-B1-4B	18φ×4	3.2×210・290
3	Ge-B3-4B	-	-	-						
4	Ge-B4-4B	-	-	-						
5	Ge-B5-3B	-	-	-						

注) 端末支柱の () 内は、端末基礎コンクリート内に設ける端末補助支柱を示す。

年度	
事業名	
工事名	
箇所	市 町村 地内
図面	
図面番号	/ 枚の内
富	山 県

名称 路側用ガードケーブル C種



- 〔適用条件〕
- 防護柵の設置場所、種別及び型式選定については、「防護柵の設置基準・同解説（（社）日本道路協会）」及び「車両用防護柵標準仕様・同解説（（社）日本道路協会）」による。
- 〔仕様〕
- 端末支柱基礎のコンクリートの配合規格は、下表のとおりとする。

呼び強度	スランブ	粗骨材の最大寸法	水セメント比	セメントの種類
18	8cm 又は 12cm	25mm 又は 40mm	60%以下	高炉セメント (B種)

- ただし、上記配合規格以上のものを使用する場合は、同等とみなす。
- 支柱から路肩の離れについては、特に注意すること。
 - 根巻ブロックはプレキャストコンクリートを標準とし、その構造規格は、「土木用コンクリート製品設計便覧」による。なお、支柱との間隙にはコンクリートモルタルを充填するものとする。
 - コンクリート建込みの場合、構造物の当該部分が無筋コンクリートまたはそれに近い場合は補強鉄筋 (SD295A) を配置する。また支柱と構造物の間隙には上下にアスファルトでシールし、中間部には砂を充填する。
 - 基礎材は再生砕石 (RC-40) を標準とし、施工にあたっては十分な締固めを行う。
 - 基礎材の厚さは、端末支柱の場合20cm程度、根巻きブロックの場合10cm程度とし、施工幅は、施工に必要な余裕として、端末支柱の場合5~10cm程度、根巻ブロックの場合5cm程度をもたせる。
 - 最下段のケーブル高さは、路面からの高さをいう。

		材質	防錆処理
ケーブル		原則としてJIS G 3525「ワイヤーロープ」の規格に準ずる。径は18mm、構造は3×7G/0とし、1本当たり破断強度は1620N/mm ² 以上	素線に対し、亜鉛めっき最小付着量300g/m ²
支柱 (端末支柱を含む)		JIS G 3444「一般構造用炭素鋼鋼管」 (STK400)	成形加工後JIS H 8641「溶融亜鉛めっき」2種55 (HD255) 最小付着量550g/m ² (片面)
ブラケット		JIS G 3101「一般構造用圧延鋼材」2種 (SS400)	支柱に準ずる。
索端金具	ソケット	ケーブルと調整ネジを取付けた状態でケーブル1本当たりの破断強度以上の強さをもつもの。	
	調整ネジ	JIS G 3101「一般構造用圧延鋼材」2種 (SS400) に準じ、ケーブル1本当たりの破断強度以上の強さをもつもの。	成形加工後JIS H 8641「溶融亜鉛めっき」2種35 (HD235) 最小付着量350g/m ² (片面)
ボルト・ナット	JIS B 1180「六角ボルト」 JIS B 1181「六角ナット」	規定による。	索端金具に準ずる。ただし、ステンレス製の場合は無処理とする。

注1) 材質 (支柱、ブラケット調整ネジ) 及び防錆処理は、上表の材料を用いるか、又は、これと同等以上とする。
 注2) 防錆処理方法は、原則として亜鉛めっき仕上げとする

構造諸元表

ランニング	型式	ケーブル	ブラケット		中間支柱	端末支柱	根巻ブロック			
			種別・地域・支柱間隔	外径×係数			厚さ×高さ	取付寸法	外径×厚さ×長さ	呼び名
土中建込み	1	Gc-C1-6E	18φ×3	3.2×420	M12×140 4T	114.3×4.5×2140	114.3×4.5×1140	-	-	-
	3	Gc-C3-5E		4.5×420	M12×145 6T		114.3×4.5×1140 (114.3×4.5×1140)	I	400×250	D16×300
	4	Gc-C4-4E						II	450×300	D16×350
	5	Gc-C5-3E						III	500×350	D19×400
	建リコ	1						Gc-C1-4B	3.2×420	M12×140 4T
込	3	Gc-C3-4B	18φ×3	4.5×420	M12×145 6T	114.3×4.5×1140 (114.3×4.5×1140)	-	-	-	
	4	Gc-C4-4B					-	-	-	
	5	Gc-C5-3B					-	-	-	
	み	5					Gc-C5-3B	-	-	-

注) 端末支柱の () 内は、端末基礎コンクリート内に設ける端末補助支柱を示す。

年度	
事業名	
工事名	
箇所	市 町村 地内
図面	
図面番号	/ 枚の内
富 山 県	

名称 歩道用ガードパイプ（横断防止柵）

〔適用条件〕

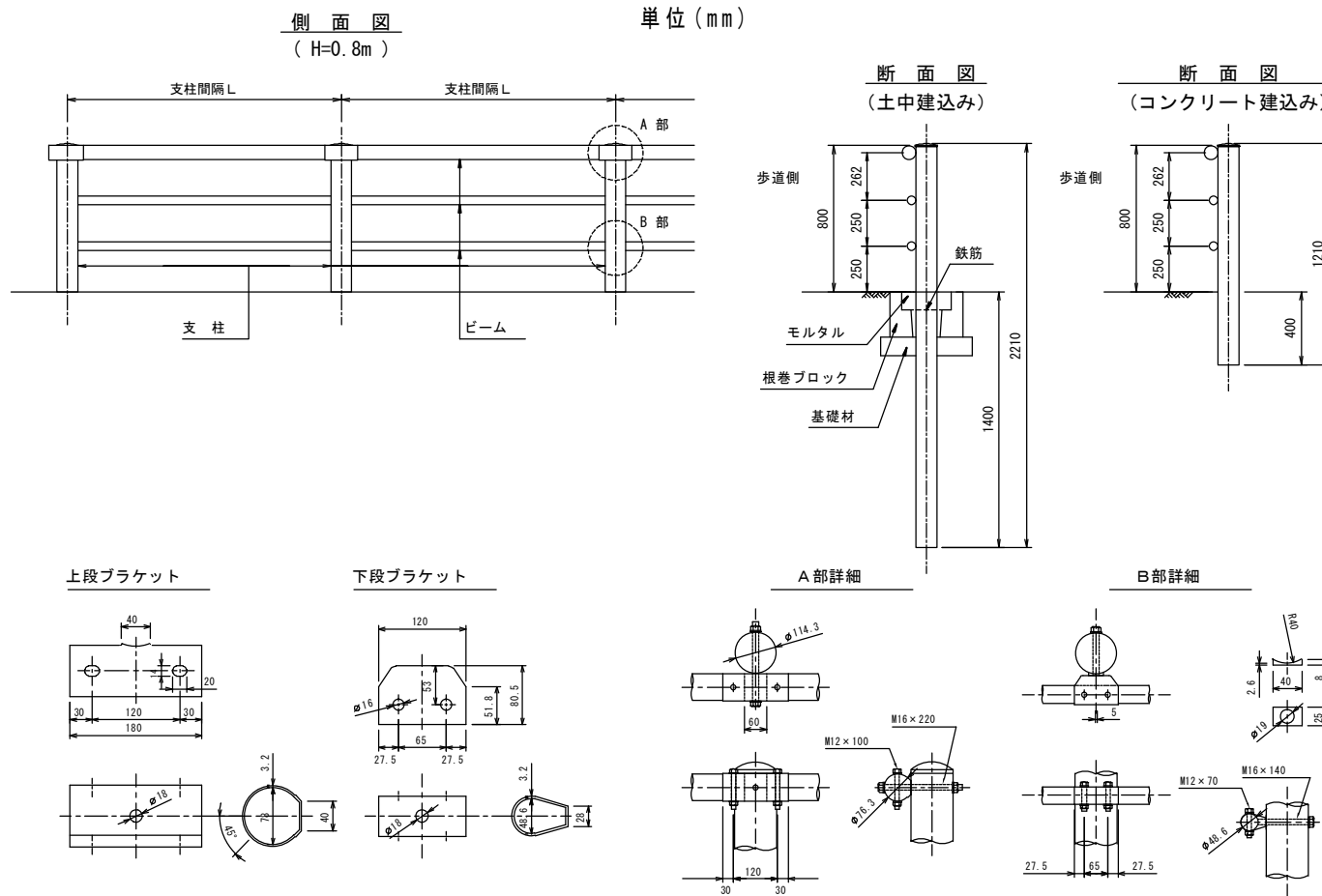
1. 防護柵の設置場所、種別及び型式選定については、「防護柵の設置基準・同解説（（社）日本道路協会）」による。

〔仕様〕

1. 色彩はダークブラウンを標準とするが、地域の状況を考慮し、他の色彩を選定できるものとする（北陸地方整備局設計要領（道路編）参照）。鋼製防護柵において基本とする色彩の標準マンセル値

基本色名称	標準マンセル値	基本色名称	標準マンセル値
ダークブラウン(こげ茶)	10YR 2.0/1.0 程度	ダークグレー(濃灰色)	10YR 3.0/0.2 程度
グレーベージュ(薄灰茶色)	10YR 6.0/1.0 程度	オフホワイト(乳白色)	10YR 8.5/0.5 程度

2. なお、アルミ製、ステンレス製、メッキ製（下地処理を除く）防護柵は、塗装を行わないことを基本とする。
3. 根巻ブロックはプレキャストコンクリートを標準とし、その構造規格は、「土木用コンクリート製品 設計便覧」による。なお、支柱との間隙にはコンクリートモルタルを充填するものとする。
4. 基礎材は再生砕石（RC-40）を標準とし、施工にあたっては十分な締固めを行う。
5. 基礎材の厚さは10cm程度とし、施工幅は施工に必要な余裕（5cm程度）をもたせる。
6. 下段ブラケットは、当図を標準とする。ただし、市場性、経済性等を勘案し、適宜選定する。
7. 柵高は、路面からの高さとする。



	材質	防錆処理
		塗装仕上げによる場合
ビーム (パネルを含む)	JIS G 3101 (一般構造用圧延鋼材)2種 (SS400) JIS G 3131 (熱間圧延軟鋼板及び鋼帯) (SPHC) JIS G 3444 (一般構造用炭素鋼鋼管) (STK400) JIS G 3466 (一般構造用角形鋼管) (STKR400)	JIS G 3302「亜鉛鉄板」の溶融亜鉛めっき法で最小付着量275 g/m ² (両面)とし、磷酸塩処理等の下地処理を行う。 塗装は熱硬化性アクリル樹脂塗料により最小塗膜厚20μ
支柱	JIS G 3444 (一般構造用炭素鋼鋼管) (STK400)	ビームに準ずる。ただし、土中建込部分は亜鉛めっき後、黒ワニスを用いた内外面塗装。
ブラケット	ビームに準ずる。	ビームに準ずる。
ボルト・ナット	JIS B 1180「六角ボルト」 JIS B 1181「六角ナット」 の規定による。	ビームに準ずる。ただし、ステンレス製の場合は無処理とする。

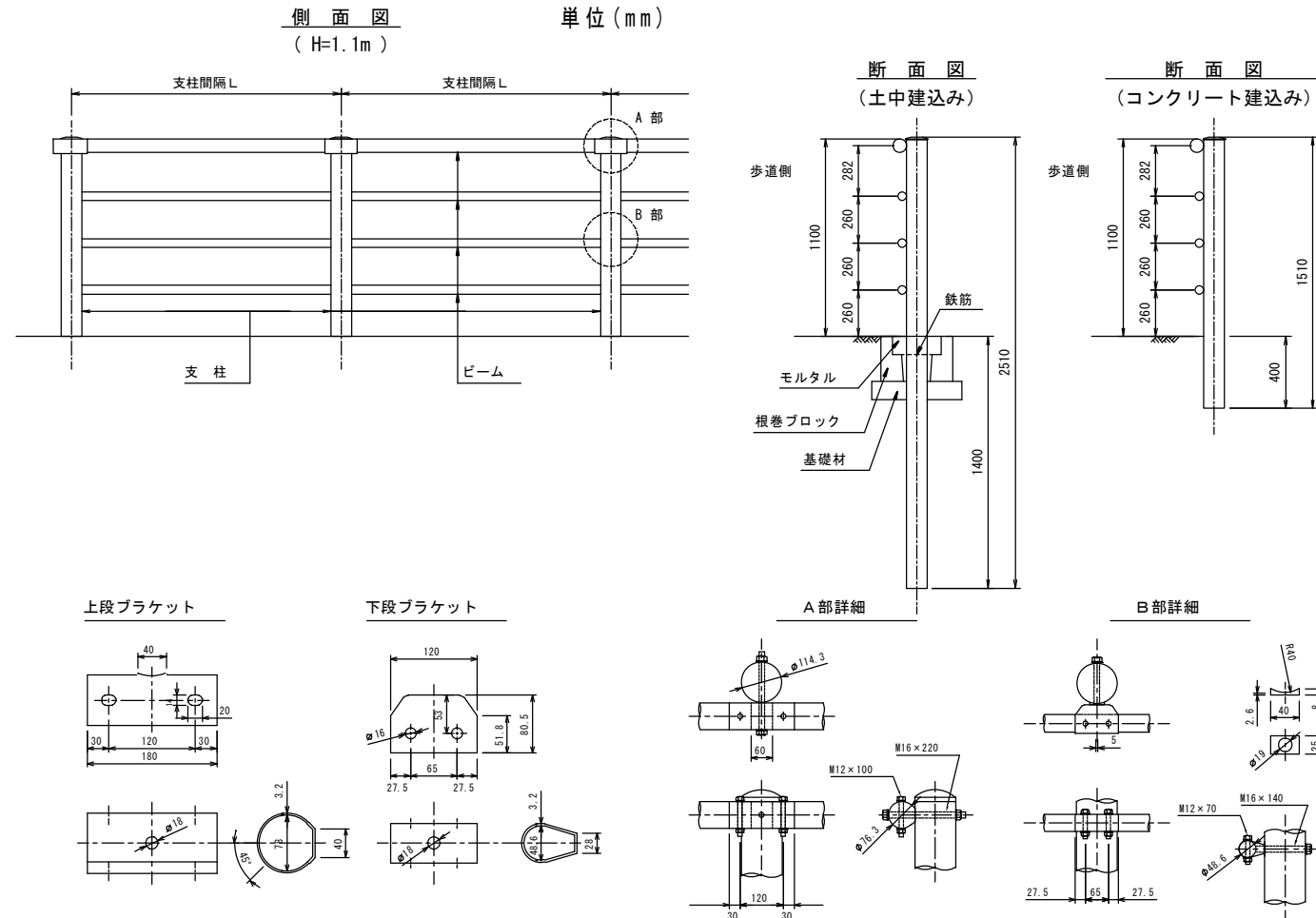
注1) 材質（ビーム、支柱、ブラケット）及び防錆処理（塗装仕上げ）は上表の材料を用いるか、またはこれと同等以上とする。
注2) 防錆処理方法は原則として塗装仕上げによる事とするが、塩害など特に防錆力を必要とする場合は、亜鉛めっき仕上げとする。

構造諸元表

	ラ ン ク	型 式	ビーム(上段)		ビーム(下段)		支 柱	ブラケット(上段)		ブラケット(下段)		根巻ブロック		
			外径×厚さ×長さ	取付ボルト	外径×厚さ×長さ	取付ボルト		外径×厚さ×長さ	厚さ×幅×長さ	取付ボルト	厚さ×幅×長さ	取付ボルト	呼び名	幅口×厚さ
建 込 中	3	P3-0.8-2.0E-f	76.3×3.2×1940	M12×100 4T 丸頭	48.6×2.3×1955	M12×70 4T 丸頭	114.3×4.5×2210	3.2×84.4×180	M16×220 6T 丸頭	3.2×55×120	M16×140 4T	I	400×250	D16×300
	4	P4-0.8-1.5E-f	76.3×3.2×1440		48.6×2.3×1495									
	5	P5-0.8-1.0E-f	76.3×3.2×940		48.6×2.3×995									
建 込 リ コ ミ ト ク	3	P3-0.8-2.0B-f	76.3×3.2×1940	M12×100 4T 丸頭	48.6×2.3×1955	M12×70 4T 丸頭	114.3×4.5×1210	3.2×84.4×180	M16×220 6T 丸頭	3.2×55×120	M16×140 4T	-	-	-
	4	P4-0.8-1.5B-f	76.3×3.2×1440		48.6×2.3×1495									
	5	P5-0.8-1.0B-f	76.3×3.2×940		48.6×2.3×995									

年度	
事業名	
工事名	
箇所	市 町 村 地内
図面	
図面番号	/ 枚の内
富 山 県	

名称 歩道用ガードパイプ（転落防止柵）



〔適用条件〕

1. 防護柵の設置場所、種別及び型式選定については、「防護柵の設置基準・同解説（（社）日本道路協会）」による。

〔仕様〕

1. 色彩はダークブラウンを標準とするが、地域の状況を考慮し、他の色彩を選定できるものとする（北陸地方整備局設計要領（道路編）参照）。鋼製防護柵において基本とする色彩の標準マンセル値

基本色名称	標準マンセル値	基本色名称	標準マンセル値
ダークブラウン(こげ茶)	10YR 2.0/1.0 程度	ダークグレー(濃灰色)	10YR 3.0/0.2 程度
グレーベージュ(薄灰茶色)	10YR 6.0/1.0 程度	オフホワイト(乳白色)	10YR 8.5/0.5 程度

なお、アルミ製、ステンレス製、メッキ製（下地処理を除く）防護柵は、塗装を行わないことを基本とする。

2. 根巻ブロックはプレキャストコンクリートを標準とし、その構造規格は、「土木用コンクリート製品 設計便覧」による。なお、支柱との間隙にはコンクリートモルタルを充填するものとする。
3. 基礎材は再生砕石（RC-40）を標準とし、施工にあたっては十分な締固めを行う。
4. 基礎材の厚さは10cm程度とし、施工幅は施工に必要な余裕（5cm程度）をもたせる。
5. 下段ブラケットは、当図を標準とする。ただし、市場性、経済性等を勘案し、適宜選定する。
6. 柵高は、路面からの高さとする。

	材質	防錆処理
		塗装仕上げによる場合
ビーム (パネルを含む)	JIS G 3101 (一般構造用圧延鋼材)2種 (SS400) JIS G 3131 (熱間圧延軟鋼板及び鋼帯) (SPHC) JIS G 3444 (一般構造用炭素鋼鋼管) (STK400) JIS G 3466 (一般構造用角形鋼管) (STKR400)	JIS G 3302「亜鉛鉄板」の溶融亜鉛めっき法で最小付着量275g/m ² (両面)とし、燐酸塩処理等の下地処理を行う。塗装は熱硬化性アクリル樹脂塗料により最小塗膜厚20μ
支柱	JIS G 3444 (一般構造用炭素鋼鋼管) (STK400)	ビームに準ずる。ただし、土中建込部分は亜鉛めっき後、黒ワニスを用いた内外面塗装。
ブラケット	ビームに準ずる。	ビームに準ずる。
ボルト・ナット	JIS B 1180「六角ボルト」 JIS B 1181「六角ナット」 の規定による。	ビームに準ずる。ただし、ステンレス製の場合は無処理とする。

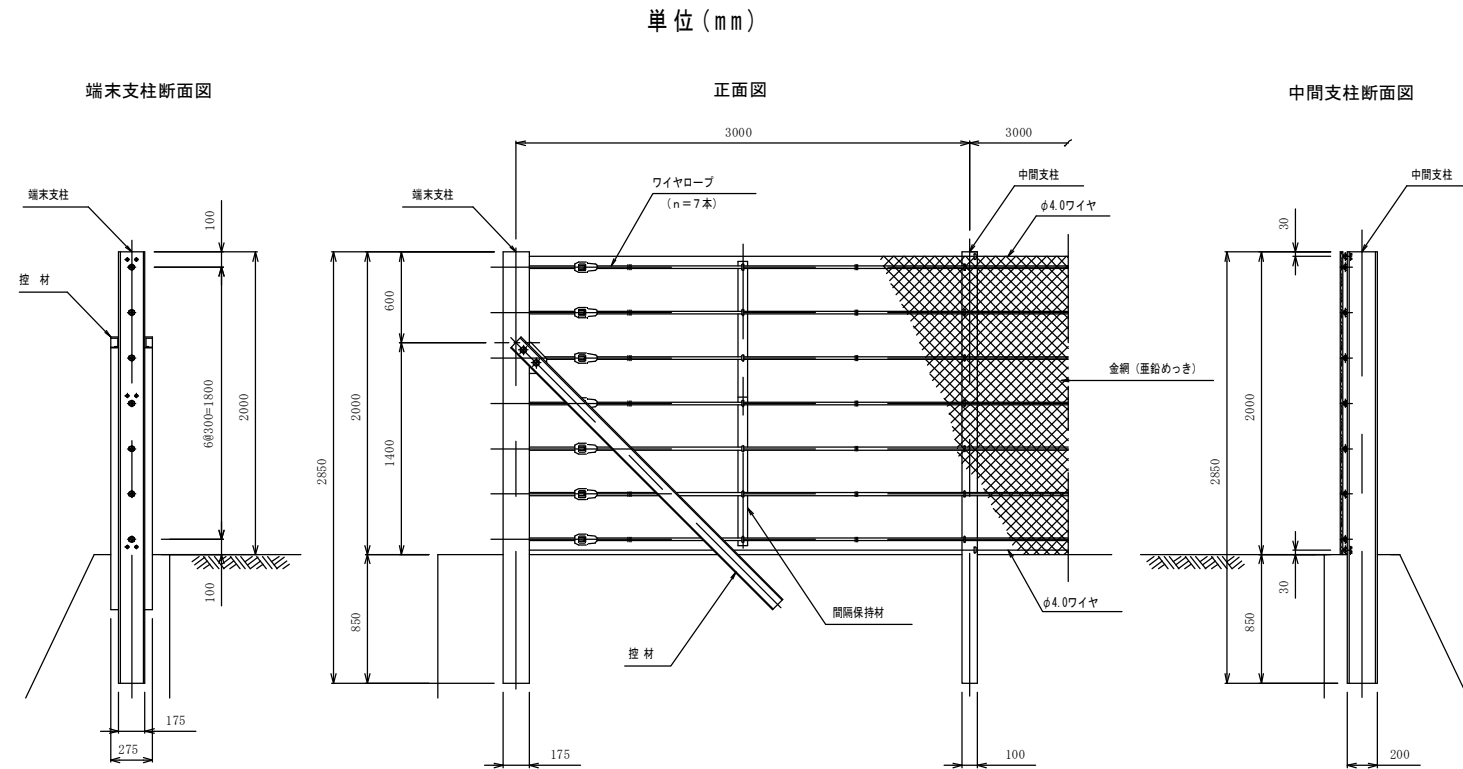
注1) 材質（ビーム、支柱、ブラケット）及び防錆処理（塗装仕上げ）は上表の材料を用いるか、またはこれと同等以上とする。
注2) 防錆処理方法は原則として塗装仕上げによる事とするが、塩害など特に防錆力を必要とする場合は、亜鉛めっき仕上げとする。

構造諸元表

ラシク	型式	ビーム(上段)		ビーム(下段)		支柱	ブラケット(上段)		ブラケット(下段)		根巻ブロック		
		外径×厚さ×長さ	取付ボルト	外径×厚さ×長さ	取付ボルト		外径×厚さ×長さ	厚さ×幅×長さ	取付ボルト	厚さ×幅×長さ	取付ボルト	呼び名	幅口×厚さ
建 込 中	3	P3-1.1-2.0E-f	76.3×3.2×1955	M12×100 4T 丸頭	48.6×2.3×1940	114.3×4.5×2510	3.2×84.4×180	M16×220 6T 丸頭	3.2×55×120	M16×140 4T	I	400×250	D16×300
	4	P4-1.1-1.5E-f	76.3×3.2×1495	48.6×2.3×1440									
	5	P5-1.1-1.0E-f	76.3×3.2×995	48.6×2.3×940									
建 込 コ ン ミ ト ク	3	P3-1.1-2.0B-f	76.3×3.2×1955	M12×100 4T 丸頭	48.6×2.3×1940	114.3×4.5×1510	3.2×84.4×180	M16×220 6T 丸頭	3.2×55×120	M16×140 4T	-	-	-
	4	P4-1.1-1.5B-f	76.3×3.2×1495	48.6×2.3×1440									
	5	P5-1.1-1.0B-f	76.3×3.2×995	48.6×2.3×940									

年度	
事業名	
工事名	
箇所	市 町 村 地内
図面	
図面番号	/ 枚の内
富 山 県	

名称 落石防止柵



〔適用条件〕

1. 斜面からの落石の恐れのある箇所に使用する。
2. 柵は鉛直とし、柵背面に下表の平場幅が設けられる場合に使用し、柵高は2.0mを標準とする。

斜面勾配	平場の幅 (m)
$\theta \leq 50^\circ$	1.0以上
$\theta > 50^\circ$	1.5以上

3. 1スパンの柵長は60mを限度とする。
4. 適用に当たっては当図のほか、下記による。
 - ① 設計要領〔道路編〕(北陸地方整備局)
 - ② 落石対策便覧((社)日本道路協会)

〔仕様〕

1. 金網は亜鉛メッキ製ひし形金網とし、JIS G 3552による。
2. 部材(金網を除く)には、すべて溶融亜鉛メッキを施すものとし、その規格は、JIS H 8641による。

主要部材

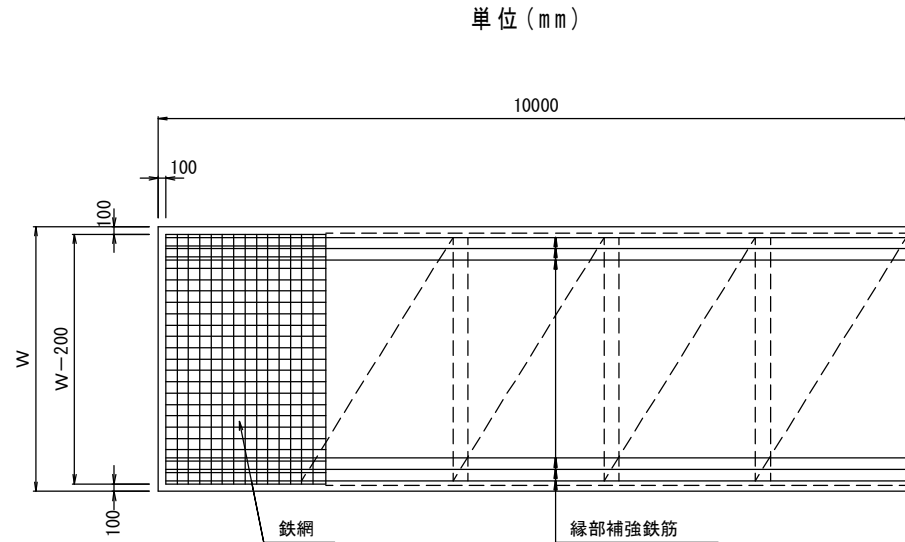
部材	規格、材質	適用
端末支柱	H-175×175×7.5×11 SS400	降伏応力度 235 N/mm ²
控材	2[-100×50×5×7.5 SS400	降伏応力度 235 N/mm ²
中間支柱	H-200×100×5.5×8 SS400	降伏応力度 235 N/mm ²
ワイヤーロープ	3×7 G/0 φ18	破断荷重 160kN 初期張力 $T_0 = 5kN$
金網	φ3.2×50×50	-
間隔保持材	2-4.5t×65×980 SS400	降伏応力度 235 N/mm ²

柵の可能吸収エネルギー (参考値)

1スパンの柵長 (m)	可能吸収エネルギー (kJ)
30	57
60	59

年度		
事業名		
工事名		
箇所	市	町 村 地内
図面		
図面番号	/	枚の内
富	山	県

名 称 コンクリート舗装



〔適用条件〕

1. 車道のコンクリート舗装に適用する。

〔仕 様〕

1. 鉄網はコンクリート版の縁部より10cm程度狭くし、1枚の鉄網の長さは重ね合わせを20cm程度とする。
2. 鉄網の鉄筋量は1㎡につき約3kgを標準とし、D6 (SD295A) の異形棒鋼を用いる。
3. 鉄網は、溶接によって組立てることを原則とする。
4. 鉄網の埋込み深さは、表面からコンクリートの版厚のほぼ1/3に設ける。版厚が15cmの場合は、版厚のほぼ1/2とする。ただし、N4以下の舗装計画交通量で施工上鉄網を用いることが困難な場合は省略できる。この場合は、収縮目地間隔を5mとする。
5. コンクリート版の縦縁部には、補強のためにD13 (SD295A) の異形棒鋼を3本結束する。

〔鉄筋質量表〕

(10m当り)

コンクリート版の幅 (m)	溶接金網 150mm×150mm (網目) D6		補強鉄筋	
	A=(W-0.2)×(0.8+9.8) (㎡)	質量 (kg)	6-D13	ℓ=9.8m (kg)
W=3.50	35.0	106.8		58.5
W=3.75	37.6	113.1		58.5
W=4.00	40.3	122.9		58.5

年度			
事業名			
工事名			
箇所	市	町村	地内
図面			
図面番号	/	枚の内	
富	山	県	

名称 目地板

〔適用条件〕

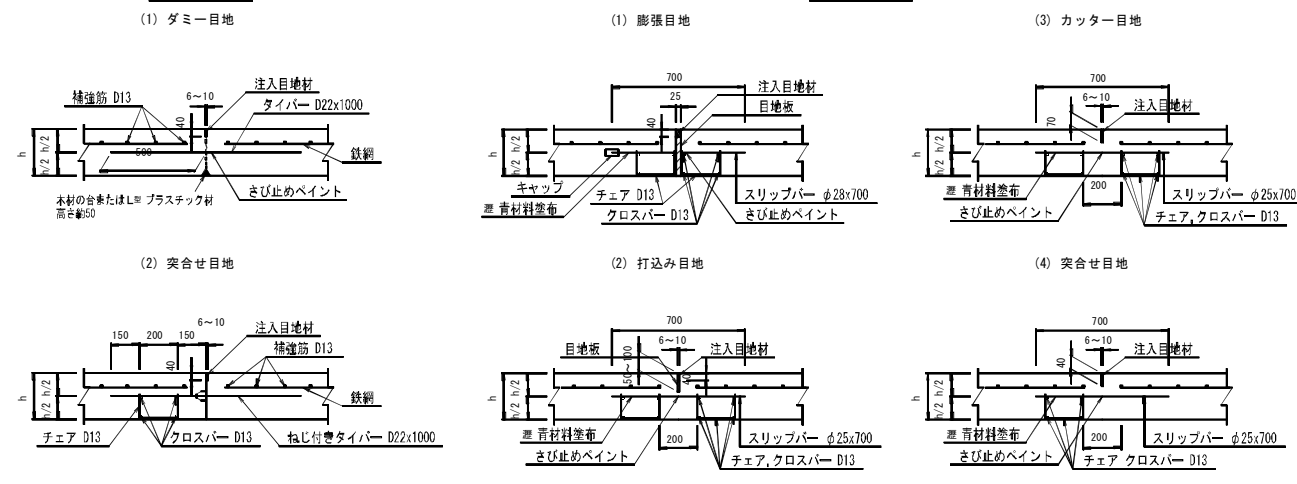
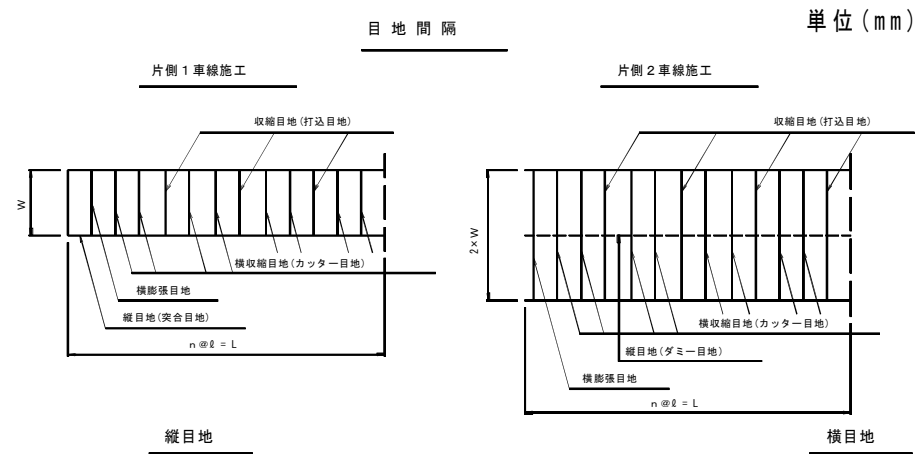
1. 目地の分類は、下表による。設計は「セメントコンクリート舗装要綱（（社）日本道路協会）」による。

場所による分類	働きによる分類	構造による分類	施工期間	目地間隔
縦目地	そり目地	タイバーを用いたダミー目地	—	3.25m～3.75m
		タイバーを用いた突合せ目地	—	3.25m～3.75m
横目地	伸縮目地	膨張目地	4月～11月	240～480 (120～240)
		膨張目地	12月～3月	120～240 (60～120)
	収縮目地	スリップバーを用いたダミー目地	—	10 (8)
		スリップバーを用いた突合せ目地	—	10 (8)

注) () 内数字は、版厚15cm、20cmの場合とする。

〔仕様〕

- 縦目地は、2車線同時施工する場合ダミー目地とする。また、1車線施工の場合は、突合せ目地とする。
- 膨張目地は、当図を標準とする。また、スリップバー(φ28 l=700)のアスファルト塗布部は、千鳥配置とする。
- 横目地は、当図を標準とする。また、施工中降雨等で施工目地とする必要が生じた場合は、突合せ目地とする。
- 目地板は、瀝青繊維質板とする。
- 注入目地材は、加熱式とする。
- タイバーの間隔は1.0mとする。



スリップバーの間隔

コンクリート版の幅 (m)	スリップバーの間隔 (cm)
3.50	(10)+15+30+6@40+30+15+(10)
3.75	(10)+22.5+35+6@40+35+22.5+(10)
4.00	(10)+20+30+7@40+30+20+(10)

[注1] 幅は縦自由縁部と縦目地の間隔をいう。
[注2] () 内の数字はあって自由縁部幅は縦自由縁部、または縦目地とスリップバーの間隔を示す。

横目地材料表

(1ヶ所当り)

働きによる分類	構造による分類	W=3.50m (車道幅7.0m)							W=3.75m (車道幅7.5m)							W=4.00m (車道幅8.0m)						
		注入目地材 (kg)	目地板 (㎡)	スリップバーφ28×700本	スリップバーφ25×700本	キャップ (個)	チェアー D13 (個)	クロスバー D13 (kg)	注入目地材 (kg)	目地板 (㎡)	スリップバーφ28×700本	スリップバーφ25×700本	キャップ (個)	チェアー D13 (個)	クロスバー D13 (kg)	注入目地材 (kg)	目地板 (㎡)	スリップバーφ28×700本	スリップバーφ25×700本	キャップ (個)	チェアー D13 (個)	クロスバー D13 (kg)
伸縮目地	膨張目地	3.7	0.9	11	-	11	22	27.1	3.9	1	11	-	11	22	29.1	4.2	1	12	-	12	24	31
収縮目地	カッター目地	1.5	-	-	11	-	22	27.1	1.7	-	-	11	-	22	29.1	1.8	-	-	12	-	24	31
	打込み目地	0.9	0.26	-	11	-	22	27.1	0.9	0.28	-	11	-	22	29.1	1	0.3	-	12	-	24	31
	突合せ目地	0.9	-	-	11	-	11	13.5	0.9	-	-	11	-	11	14.5	1	-	-	12	-	12	15.5

注) カッター目地、突合せ目地の注入目地材は、注入幅6mm、打込み目地の注入目地材は、注入幅6mm、注入厚75mm、膨張目地の目地板は、舗装板厚30cmの場合である。

縦目地材料表

(10m当り)

働きによる分類	構造による分類	注入目地材 (kg)	目地板 (㎡)	シール材 (kg)	タイバー D22×1.0m (本)	ねじ付タイバー D22×1.0m (本)	チェアー D13 (個)	クロスバー D13 (kg)	木目の台又はL形プラスチック (m)
そり目地	ダミー目地	2.5	-	-	10	-	-	-	10
	突合せ目地	2.5	-	-	-	10	10	36.2	-
自由縁部		-	2.6	4.2	-	-	-	-	-

注) 注入目地材は、注入幅が6mm、目地板は、舗装厚が30cmの場合である。

年度	
事業名	
工事名	
箇所	市 町 村 地内
図面	
図面番号	/ 枚の内
富 山 県	

名称 インターロッキングブロック舗装

〔適用条件〕

1. 環境条件等から意匠性が必要な箇所等に使用する。
2. 使用箇所による種別及び舗装構成は下表により選定する。

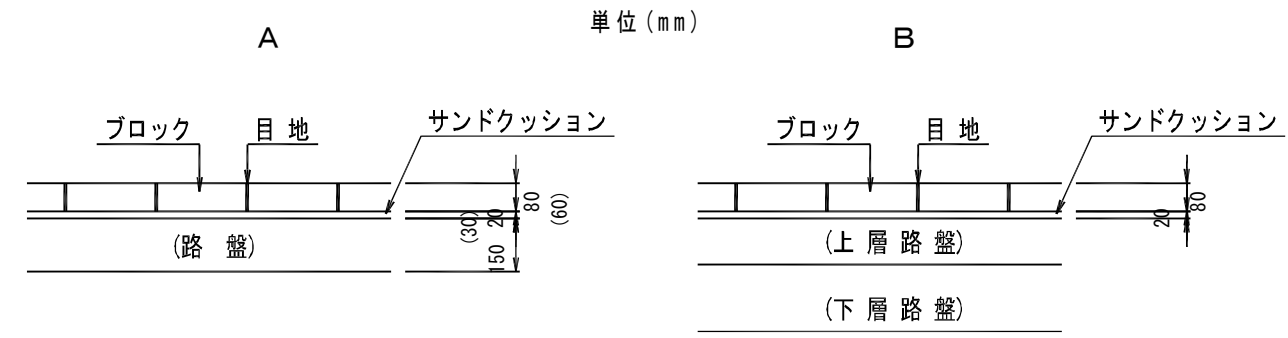
種別	ブロック厚 (mm)	サンドクッション 仕上げ厚さ(mm)	使用箇所	備考
A	80	20	自歩道	除雪車荷重を考慮する箇所
	60	30		除雪車荷重を考慮しない箇所
B	80	20	駐車場, コミュニティ道路	設計CBR6以上, T A=15
			車道, バス停, 車輛乗入道	設計CBR6以上

3. 種別Bの舗装厚の設計は、原則としてアスファルト舗装要鋼のCBR法による。ただし、ブロックの等値換算係数は1.0とし、サンドクッション層は合計厚に含めない。
4. 交通量区分がN6・N7交通（大型車交通量1000台/日・方向以上）の車道には、原則としてインターロッキングブロック舗装を使用しない。
5. 車道に使用する場合は、サンドクッションのかわりに空練りセメントモルタルを使用してもよい

〔仕様〕

1. ブロックの規格は原則として「インターロッキングブロック舗装設計施工要領（インターロッキングブロック協会）」「インターロッキングブロック舗装設計施工要領（車道編）改訂版（インターロッキングブロック協会）」による。
2. 舗装構造は、当図を標準とする。
3. ブロックの配列は、環境条件等に調和させる。ただし、車道舗装は長方形ブロックを使用し、当図を標準とする。
4. ブロックは、縦、横目地が直線となるよう敷詰める。
5. サンドクッション材は、粒度、含水率の均質な粗砂及び中砂から適宜選定し、仕上げ厚さは、種別Aは3cm、種別Bは2cmを標準とする。
6. 目地幅は、3mmを標準とする。
7. 目地材は、乾いた細砂とし、平坦に仕上げる。
8. その他設計施工の詳細は「インターロッキングブロック舗装設計施工要領（インターロッキングブロック協会）」、「インターロッキングブロック舗装設計施工要領（車道編）改訂版（インターロッキングブロック協会）」による。

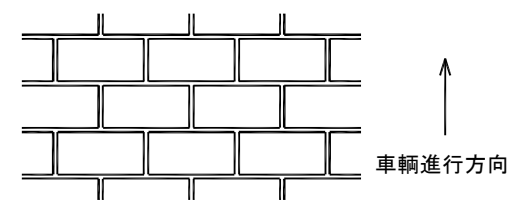
年度	
事業名	
工事名	
箇所	市 町 村 地内
図面	
図面番号	/ 枚の内
富 山 県	



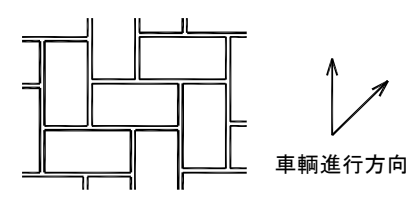
注) 上層路盤の一部に瀝青あるいはセメント安定処理を用いてもよい。

車道舗装（長方形ブロック使用の場合）

ストレッチャーボンド



ヘリンボンボンド



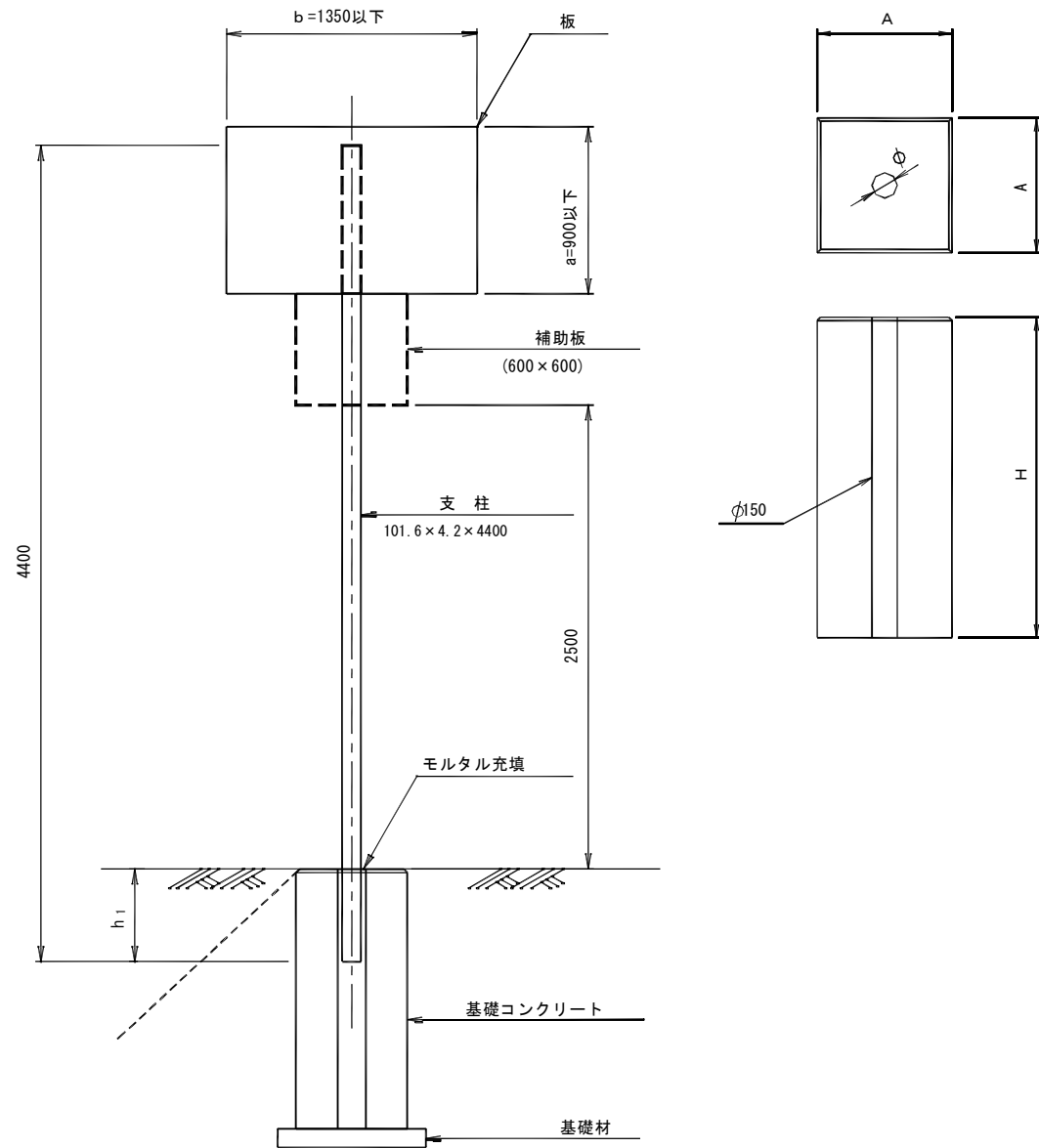
※車輛進行方向に90°の配列と45°の配列がある。

注) 1. 車道舗装は長方形ブロックを使用し、荷重の分散効果、かみ合わせ効果及び安定性を確保する。

名 称 単柱型標識

単柱型標識

基礎コンクリート 単位(mm)



設置箇所	種 別	基礎寸法 (mm)		支 柱	
		A	H	単位質量	質 量
歩道部	S-1	500	1400	10.1kg/m	44.4kg
法肩部	S-2	600	1400		

〔適用条件〕

1. 設置箇所及び種別の選定は、「交通安全施設設計要領((社)北陸建設弘済会)」による。

〔仕 様〕

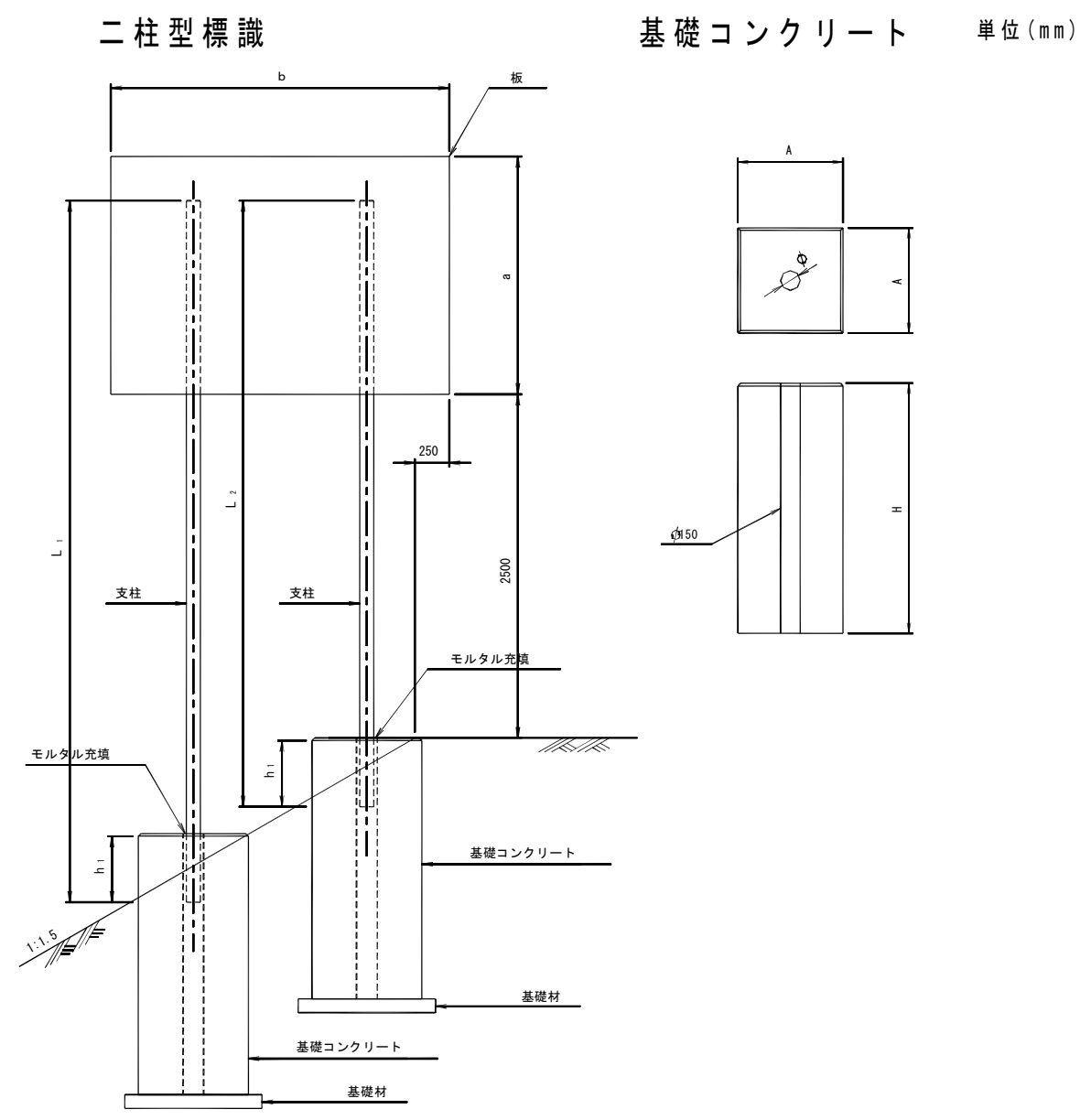
1. 標識版の材質は、アルミニウム合金板(t=2.0mm)とし、反射材料は原則としてカプセルレンズ型とする。
2. 支柱の材質は、STK400とし、溶融亜鉛めっきを施すものとし、JIS H8641(HDZ55)による。
3. 支柱の埋込長(h1)は、最小50cmとし、標識板の大きさにより適宜調整する。
4. 支柱との間にはコンクリートモルタルを充填する。
5. 現場打ちコンクリートとする場合の配合規格は下表のとおりとする。

呼び強度	スランプ	粗骨材の最大寸法	水セメント比	セメントの種類
18	8cm又は12cm	25mm又は40mm	60%以下	高炉セメント(B種)

- ただし、上表配合規格以上のものを使用する場合は、同等とみなす。
6. 基礎材は再生砕石(RC-40)とし、施工にあたっては十分締固めを行う。
 7. 基礎材の厚さは10cm程度とし、施工幅は施工に必要な余裕(5~10cm)をもたせる。
 8. 埋戻しは、十分締固めを行う。

年度	
事業名	
工事名	
箇所	市 町 村 地内
図面	
図面番号	/ 枚の内
富 山 県	

名称 二柱型標識



〔適用条件〕

1. 設置箇所及び種別の選定は、「交通安全施設設計要領((社)北陸建設弘済会)」による。

〔仕様〕

1. 標識版の材質は、アルミニウム合金板(t=2.0mm)とし、反射材料は原則としてカプセルレンズ型とする。
2. 支柱の材質は、STK400とし、溶融亜鉛めっきを施すものとし、JIS H8641(HDZ55)による。
3. 支柱の埋込長(h1)は、最小50cmとし、標識板の大きさにより適宜調整する。
4. 支柱との間にはコンクリートモルタルを充填する。
5. 現場打ちコンクリートとする場合の配合規格は下表のとおりとする。

呼び強度	スランプ	粗骨材の最大寸法	水セメント比	セメントの種類
18	8cm又は12cm	25mm又は40mm	60%以下	高炉セメント(B種)

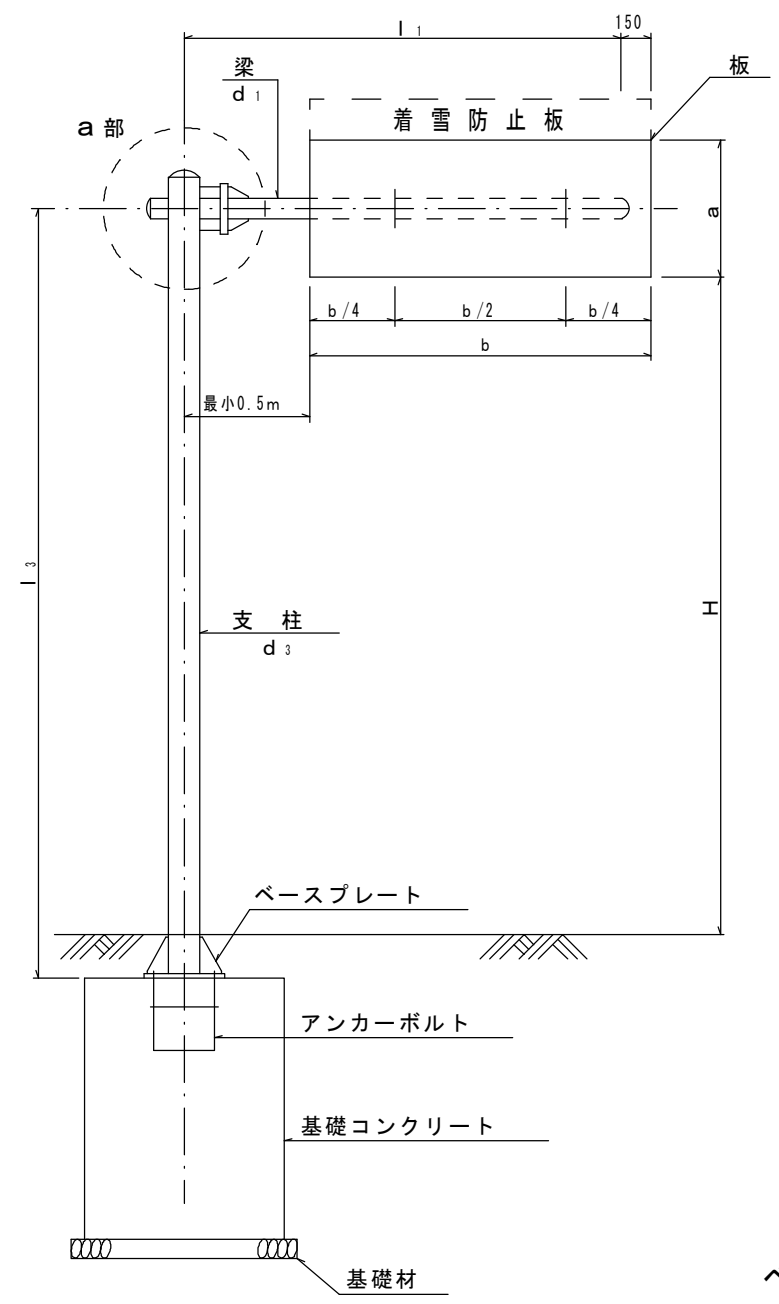
- ただし、上表配合規格以上のものを使用する場合は、同等とみなす。
6. 基礎材は再生砕石(RC-40)とし、施工にあたっては十分締固めを行う。
 7. 基礎材の厚さは10cm程度とし、施工幅は施工に必要な余裕(5~10cm)をもたせる。
 8. 埋戻しは、十分締固めを行う。

種別	基礎寸法(mm)		板面積	支柱					
	A	H		規格	法肩部	歩道部	単位質量	法肩部	歩道部
				φ×t	L=L1+L2(m)	L=L1×2(m)	(Kg/m)	質量(Kg)	質量(Kg)
W-1	700	1400	1.4㎡以下	89.1×3.2	4.35+4.15=8.5	4.15×2=8.3	6.78	57.63	56.27
W-2	700	1700	2.3㎡以下	101.6×4.2	4.80+4.60=9.4	4.60×2=9.2	10.10	94.94	92.92
W-3	800	1900	3.3㎡以下	114.3×4.5	5.00+4.60=9.6	4.60×2=9.2	12.20	117.12	112.24
W-4	900	2000	4.8㎡以下	139.8×4.0	5.30+4.60=9.9	4.60×2=9.2	13.40	132.66	123.28
W-5	1000	2100	6.0㎡以下	165.2×4.5	5.60+4.60=10.2	4.60×2=9.2	17.80	181.56	163.76

注) 1. 標識板の大きさは a=2.0m以下、b=1.0m~3.0m とする。
 2. 支柱の長さは、2本の支柱の長さの合計を示す。
 3. 支柱の位置は、原則として 板 b寸法の4等分点(外側)とするが、基礎幅がとれない場合は、基礎幅がとれる位置とする。

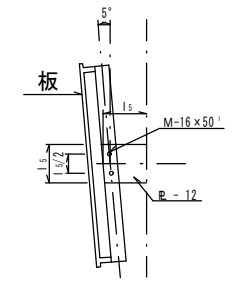
年度	
事業名	
工事名	
箇所	市 町 村 地内
図面	
図面番号	/ 枚の内
富	山 県

名称 片持型標識 (F1型)



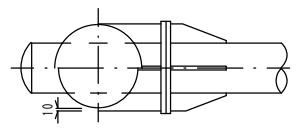
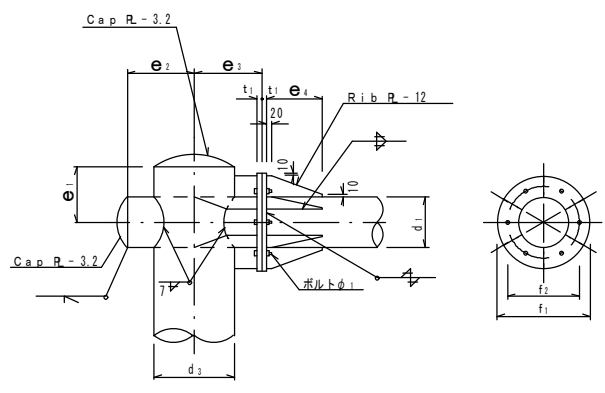
単位 (mm)

取付板詳細

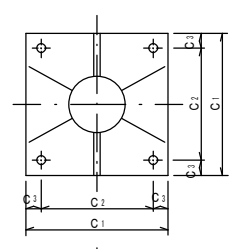


注) 標識板の取付は、各アルミT型材毎に行う。

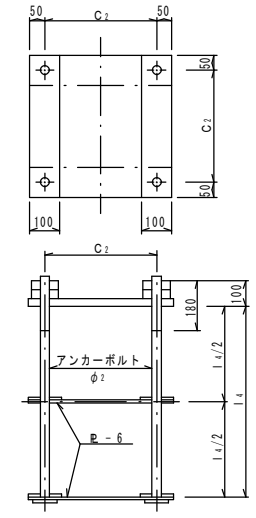
a部詳細



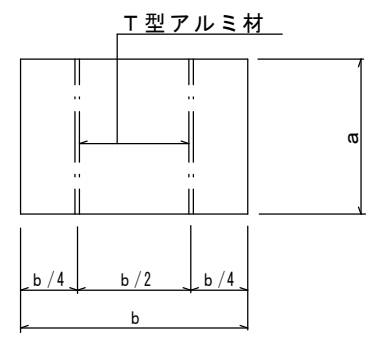
ベースプレート詳細



アンカーボルト詳細

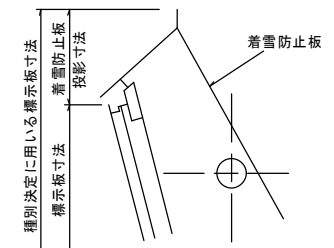


アルミT型材配置図



〔適用条件〕

1. 設置箇所及び種別の選定は、「交通安全施設設計要領（（社）北陸建設引済会）」による。
2. 着雪防止板の構造については別途検討。
なお、梁材と表示板の取付位置は、標示板の中央とする。



〔仕様〕

1. 標識板の材質は、アルミニウム合金板 (t=2.0mm) とし、反射材料は原則としてカプセルレンズ型とする。また、アルミニウムT型材の材質は、JIS H 4100 A 6063S-T5とする。
2. 支柱及び梁の材質は、STK400とし、溶融亜鉛めっきを施すものとし、JIS H 8641 (HDZ55) を標準とする。ただし、周辺環境との調和を図るために、支柱及び梁等の色彩を考慮する必要がある時は、明度、彩度の低い色彩 (例えば茶系色等) を使用することが望ましい。
3. 標識板、支柱及び梁以外の部材の材質はSS400とする。
4. 基礎コンクリートの配合規格は、下表のとおりとする。

呼び強度	スランプ	粗骨材の最大寸法	水セメント比	セメントの種類
18	8cm又は12cm	25mm又は40mm	60%以下	高炉セメント (B種)

- ただし、上表配合規格以上のものを使用する場合は、同等とみなす。
5. 基礎材は再生砕石 (RC-40) を標準とし、施工にあたっては十分締固めを行う。
 6. 基礎材の厚さは10cm程度とし、施工幅は施工に必要な余裕 (5~10cm) をもたせる。
 7. 埋戻しは、十分締固めを行う。

年度	
事業名	
工事名	
箇所	市 町 村 地内
図面	
図面番号	/ 枚の内
富	山 県

部材寸法選定表

H ≧ 3.5m

単位 (mm)

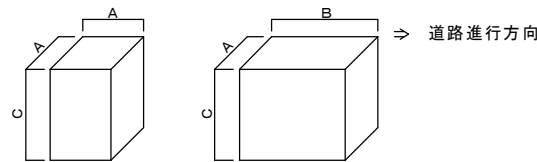
種別	板の寸法		梁		支柱		取付板	頭部寸法				梁フランジ				ベースプレート			アンカーボルト		基礎コンクリート		鋼材重量 (kg)		
	a	b	d ₁	l ₁	d ₃	l ₃		l ₅	e ₁	e ₂	e ₃	e ₄	f ₁	f ₂	t ₁	Φ ₁	C ₁	C ₂	C ₃	t ₂	Φ ₂	l ₄	正方形 (□A×C)	長方形 (A×B×C)	支柱等
F1-1A	800未満	1000以上 2500未満	114.3×4.5	2850	165.2×4.5	4100	165	200	200	250	150	260	180	12	6-16	450	350	50	22	4-22 (M22)	500	□800×1600 (1600)	800×900×1500 (1600)	192.7	24.9
F1-2A	800以上 1300未満	1000以上 2500未満	139.8×4.5	2850	190.7×5.3	4350	200	200	200	250	150	300	220	19	6-20	450	350	50	22	4-22 (M22)	700	□900×1800 (1900)	900×1400×1500 (1500)	254.8	27.2
F1-3A	800以上 1300未満	2500以上 3700未満	190.7×5.3	4050	216.3×5.8	4350	200	200	200	250	200	400	300	19	6-22	450	350	50	22	4-22 (M22)	900	□1000×2000 (2100)	1000×1800×1500 (1600)	366.1	29.6

H ≧ 5.0m

単位 (mm)

種別	板の寸法		梁		支柱		取付板	頭部寸法				梁フランジ				ベースプレート			アンカーボルト		基礎コンクリート		鋼材重量 (kg)		
	a	b	d ₁	l ₁	d ₃	l ₃		l ₅	e ₁	e ₂	e ₃	e ₄	f ₁	f ₂	t ₁	Φ ₁	C ₁	C ₂	C ₃	t ₂	Φ ₂	l ₄	正方形 (□A×C)	長方形 (A×B×C)	支柱等
F1-1B	800未満	1000以上 2500未満	114.3×4.5	2850	190.7×5.3	5600	165	200	200	250	150	260	180	12	6-16	450	350	50	22	4-22 (M22)	700	□900×1700 (1700)	900×1200×1500 (1500)	256.8	27.2
F1-2B	800以上 1300未満	1000以上 2500未満	139.8×4.5	2850	216.3×5.8	5850	200	200	200	250	150	300	220	19	6-20	450	350	50	22	4-22 (M22)	900	□1000×1900 (1900)	1000×1600×1500 (1600)	326.7	29.6
F1-3B	800以上 1300未満	2500以上 3700未満	190.7×5.3	4050	267.4×6.6	5850	200	250	250	300	200	400	300	19	6-22	600	450	75	25	4-25 (M24)	900	□1100×2100 (2200)	1100×2000×1500 (1600)	527.3	37.1

注) 1. 基礎コンクリートの寸法は下図を示す。



2. 基礎コンクリートの () 内寸法は、法肩に設置する場合の根入れ寸法を示す。
 3. 表中の基礎コンクリートの形状で対応出来ない場合は、別紙の基礎寸法選定表を参照されたい。

年度	
事業名	
工事名	
箇所	市 町 村 地内
図面	
図面番号	/ 枚の内
富 山 県	

名称 片持型標識 (F1型)

基礎寸法選定表

種別：F1-1A

単位 (m)

A \ B	0.7	0.9	1.2	1.5	1.8	2.1
0.7		1.6(1.6)	1.5(1.5)	1.2(1.3)	1.0(1.2)	0.8(1.1)
0.9	1.6(1.7)	1.5(1.5)	1.3(1.3)	1.0(1.1)	0.8(1.0)	0.7(0.9)
1.2	1.4(1.4)	1.3(1.3)	1.4(1.1)	0.8(0.8)	0.6(0.6)	
1.5	1.3(1.3)	1.1(1.1)	0.9(0.9)			
1.8	1.2(1.2)	1.0(1.0)	0.8(0.8)			
2.0	1.1(1.1)	1.0(1.0)	0.7(0.7)			

種別：F1-1B

単位 (m)

A \ B	0.8	0.9	1.2	1.5	1.8	2.1
0.8		1.8(1.9)	1.8(1.8)	1.6(1.6)	1.4(1.4)	1.1(1.3)
0.9	1.7(1.8)	1.7(1.7)	1.5(1.5)	1.3(1.3)	1.0(1.2)	0.8(1.1)
1.2	1.5(1.6)	1.5(1.5)	1.3(1.3)	1.0(1.0)	0.8(0.9)	0.7(0.7)
1.5	1.4(1.4)	1.3(1.3)	1.1(1.1)	0.9(0.9)		
1.8	1.3(1.3)	1.2(1.2)	1.0(1.0)	0.8(0.8)		
2.0	1.2(1.2)	1.2(1.2)	0.9(0.9)			

種別：F1-2A

単位 (m)

A \ B	0.8	0.9	1.2	1.5	1.8	2.1	2.4
0.8		1.9(1.9)	1.8(1.8)	1.6(1.6)	1.3(1.4)	1.1(1.3)	0.9(1.2)
0.9	1.8(1.9)	1.7(1.7)	1.5(1.5)	1.2(1.3)	1.0(1.2)	0.9(1.1)	0.9(1/1)
1.2	1.7(1.7)	1.6(1.6)	1.4(1.4)	1.2(1.2)	0.9(1.0)	0.8(0.9)	
1.5	1.5(1.5)	1.5(1.5)	1.3(1.3)	1.0(1.0)	0.8(0.8)		
1.8	1.4(1.4)	1.3(1.3)	1.1(1.1)	0.9(0.9)			
2.0	1.3(1.3)	1.3(1.3)	1.1(1.1)	0.8(0.8)			

種別：F1-2B

単位 (m)

A \ B	0.9	1.2	1.5	1.8	2.1	2.3
0.9		1.9(1.9)	1.7(1.7)	1.5(1.5)	1.2(1.4)	1.1(1.3)
1.2	1.8(1.9)	1.7(1.7)	1.4(1.4)	1.2(1.2)	1.0(1.1)	0.9(1.0)
1.5	1.6(1.6)	1.5(1.5)	1.3(1.3)	1.0(1.0)	0.8(0.8)	
1.8	1.5(1.5)	1.3(1.3)	1.1(1.1)	0.9(0.9)		
2.0	1.4(1.4)	1.3(1.3)	1.0(1.0)			

種別：F1-3A

単位 (m)

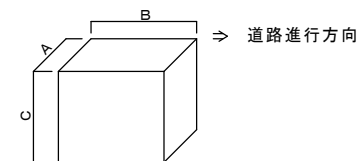
A \ B	0.9	1.2	1.5	1.8	2.1	2.4
0.9		2.0(2.0)	1.8(1.8)	1.6(1.6)	1.3(1.5)	1.1(1.4)
1.2	1.9(2.1)	1.7(1.8)	1.5(1.5)	1.3(1.4)	1.0(1.2)	0.9(1.1)
1.5	1.7(1.8)	1.6(1.6)	1.3(1.3)	1.1(1.1)	0.8(0.9)	0.8(0.8)
1.8	1.6(1.6)	1.4(1.4)	1.2(1.2)	0.9(0.9)		
2.0	1.5(1.5)	1.3(1.3)	1.1(1.1)			

種別：F1-3B

単位 (m)

A \ B	1.0	1.2	1.5	1.8	2.1	2.4	2.5
1.0		2.3(2.3)	2.1(2.1)	1.9(1.9)	1.7(1.7)	1.4(1.6)	1.3(1.6)
1.2	2.0(2.0)	1.8(1.8)	1.6(1.6)	1.3(1.5)	1.1(1.3)	1.1(1.3)	
1.5	1.9(2.1)	1.8(1.8)	1.6(1.6)	1.3(1.3)	1.1(1.1)	0.9(1.0)	
1.8	1.8(1.8)	1.6(1.6)	1.4(1.4)	1.2(1.2)	0.9(0.9)		
2.0	1.7(1.7)	1.5(1.5)	1.3(1.3)	1.1(1.1)			

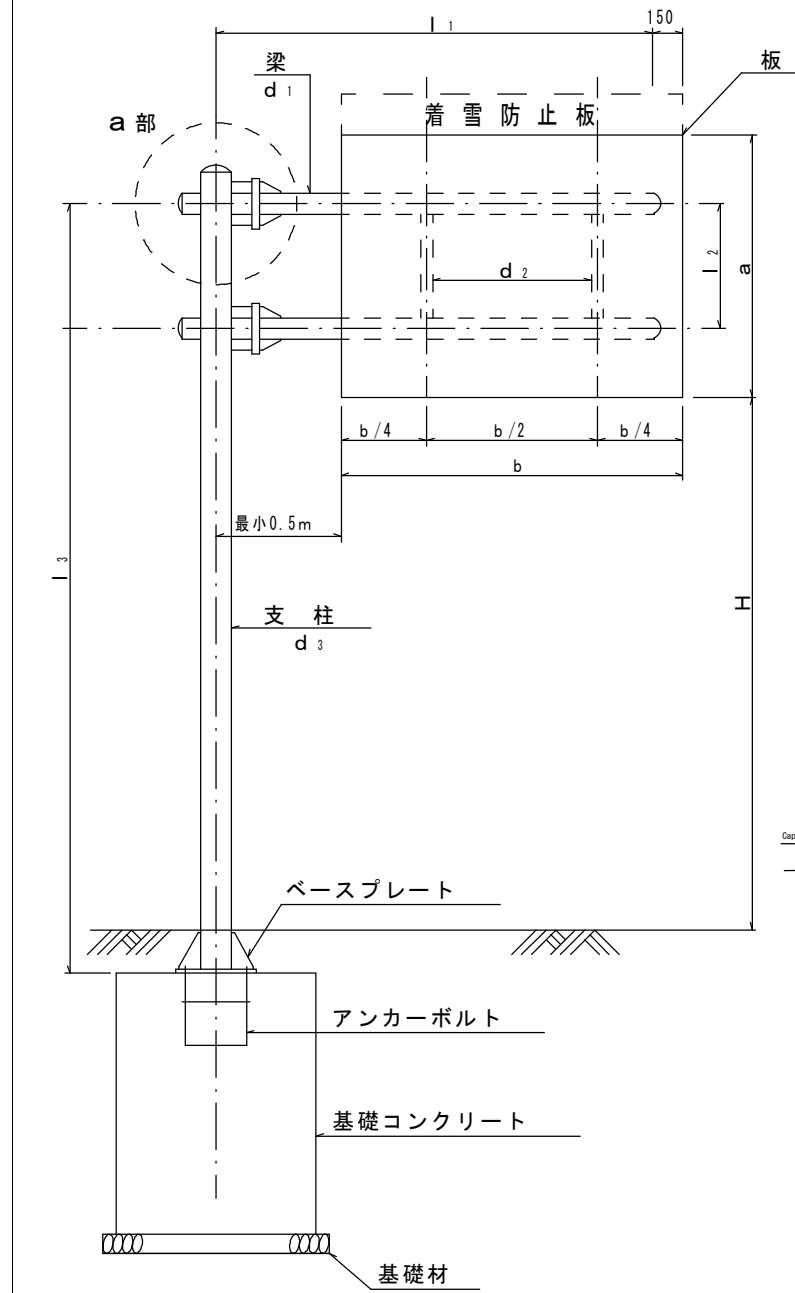
注) 1. 表中のA、Bは下図を示す。



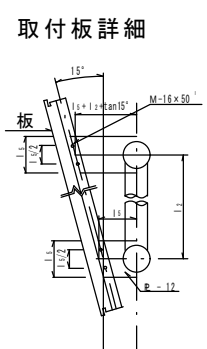
2. 表中の数字は、根入れ寸法 (C) を示す。なお、() 内寸法は法肩に設置する場合の根入れ寸法 (C) を示す。

年度	
事業名	
工事名	
箇所	市 町 村 地内
図面	
図面番号	/ 枚の内
富	山 県

名称 片持型標識 (F2型)

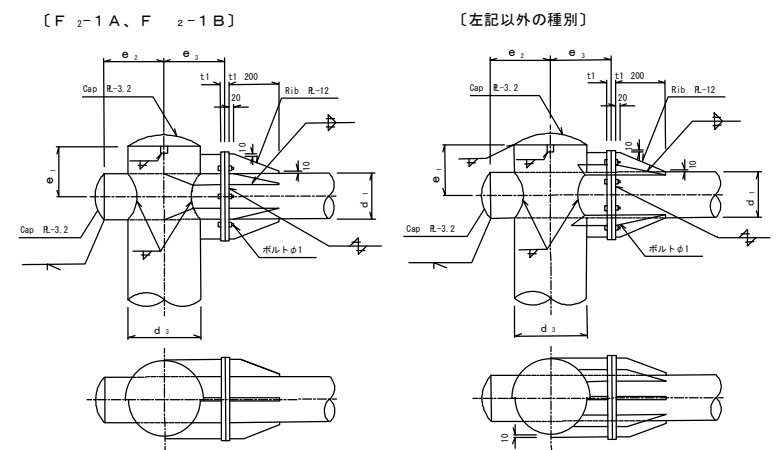


単位 (mm)

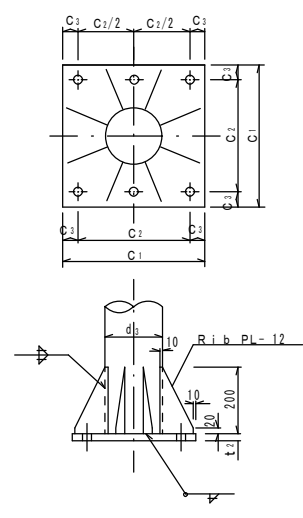


注) 標識板の取付は、各アルミT型材毎に行う。

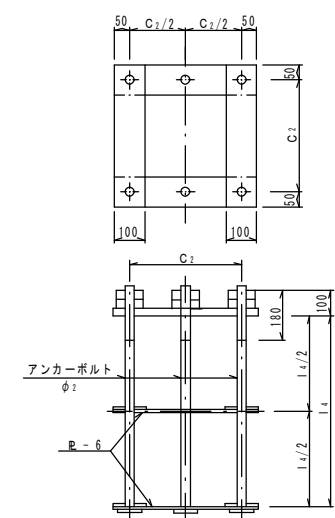
a部詳細



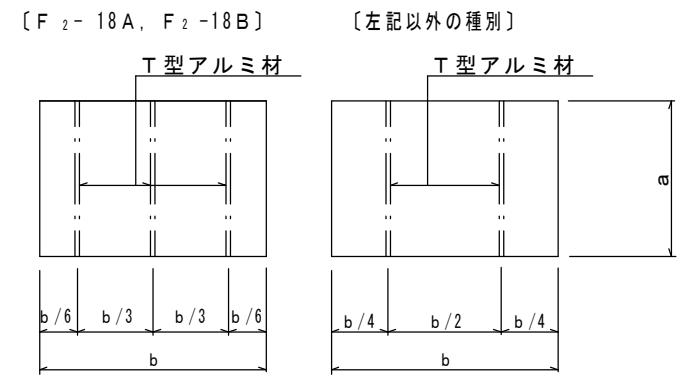
ベースプレート詳細



アンカーボルト詳細

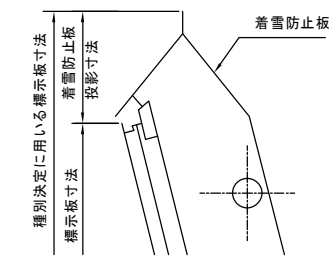


アルミT型材配置図



[適用条件]

1. 設置箇所及び種別の選定は、「交通安全施設設計要領（（社）北陸建設引済会）」による。
2. 着雪防止板の構造については別途検討。
梁材の取付け位置及び梁の補強材の長さ（12）については、表示板寸法のみから決定される種別の寸法に従うものとする。



[仕様]

1. 標識板の材質は、アルミニウム合金板 (t=2.0mm) とし、反射材料は原則としてカプセルレンズ型とする。また、アルミニウムT型材の材質は、JIS H 4100 A 6063S-T5とする。
2. 支柱及び梁の材質は、STK400とし、溶融亜鉛めっきを施すものとし、JIS H 8641 (HDZ55) を標準とする。ただし、周辺環境との調和を図るために、支柱及び梁等の色彩を考慮する必要がある時は、明度、彩度の低い色彩（例えば茶系色等）を使用することが望ましい。
3. 標識板、支柱及び梁以外の部材の材質はSS400とする。
4. 基礎コンクリートの配合規格は、下表のとおりとする。

呼び強度	スランプ	粗骨材の最大寸法	水セメント比	セメントの種類
18	8cm又は12cm	25mm又は40mm	60%以下	高炉セメント (B種)

- ただし、上表配合規格以上のものを使用する場合は、同等とみなす。
5. 基礎材は再生砕石 (RC-40) を標準とし、施工にあたっては十分締固めを行う。
 6. 基礎材の厚さは10cm程度とし、施工幅は施工に必要な余裕 (5~10cm) をもたせる。
 7. 埋戻しは、十分締固めを行う。

年度	
事業名	
工事名	
箇所	市 町 村 地内
図面	
図面番号	/ 枚の内
富	山 県

名称 片持型標識 (F2型)

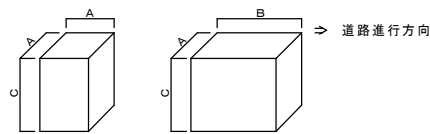
部材寸法選定表

H ≧ 3.5m

単位 (mm)

種別	板の寸法		梁		梁の補強		取付板		支柱		頸部寸法			梁フランジ				ベースプレート				アンカーボルト			基礎コンクリート		鋼材重量 (kg)		
	a	b	d ₁	l ₁	d ₂	l ₂	t ₃	l ₃	d ₃	l ₃	e ₁	e ₂	e ₃	f ₁	f ₂	t ₁	Φ ₁	C ₁	C ₂	C ₃	t ₂	Φ ₂	l ₄	l ₅	l ₇	正方形 (□A×C)	長方形 (A×B×C)	支柱等	アンカーボルト
F 2 - 1 A	1300以上 1700未満	1000以上 2500未満	114.3×4.5×2本	2850	89.1×3.2×2本	850	12	165	216.3×5.8	5025	250	300	300	260	180	12	6-16	600	450	75	22	4-22 (M22)	900	100	180	□1000×2000 (2000)	1000×1700×1500 (1500)	412.5	33.3
F 2 - 2 A		2500以上 3000未満	139.8×4.5×2本	3350	101.6×4.2×2本	850	12	200	267.4×6.6	5025	250	300	300	300	220	16	8-20	600	450	75	25	6-25 (M24)	900	100	180	□1100×2000 (2100)	1100×1800×1500 (1600)	564.0	45.3
F 2 - 3 A		3000以上 3500未満	165.2×4.5×2本	3850	114.3×4.5×2本	850	12	250	267.4×6.6	5025	250	300	300	350	260	16	8-20	600	450	75	25	6-25 (M24)	900	100	180	□1200×2000 (2100)	1200×1900×1500 (1600)	639.9	45.3
F 2 - 4 A		3500以上 4000未満	165.2×4.5×2本	4350	114.3×4.5×2本	850	12	250	267.4×6.6	5025	250	300	300	350	260	16	8-20	600	450	75	25	6-25 (M24)	900	100	180	□1300×2000 (2000)	1300×1900×1500 (1600)	657.6	45.3
F 2 - 5 A	1700以上 2200未満	1000以上 2500未満	139.8×4.5×2本	2850	101.6×4.2×2本	1100	12	200	267.4×6.6	5400	250	300	300	300	220	16	8-20	600	450	75	25	6-25 (M24)	900	100	180	□1200×2000 (2000)	1200×1800×1500 (1600)	572.7	45.3
F 2 - 6 A		2500以上 3000未満	165.2×4.5×2本	3350	114.3×4.5×2本	1100	12	250	267.4×6.6	5400	250	300	300	350	260	16	8-20	600	450	75	25	6-25 (M24)	900	100	180	□1300×2000 (2000)	1300×2000×1500 (1500)	647.3	45.3
F 2 - 7 A		3000以上 3500未満	165.2×4.5×2本	3850	114.3×4.5×2本	1100	12	250	267.4×6.6	5400	250	300	300	350	260	16	8-20	600	450	75	25	6-25 (M24)	900	100	180	□1300×2100 (2200)	1300×2200×1500 (1600)	664.9	45.3
F 2 - 8 A		3500以上 4000未満	190.7×5.3×2本	4350	139.8×4.5×2本	1100	12	250	318.5×6.9	5400	300	350	350	400	300	16	8-22	600	450	75	25	6-32 (M30)	900	100	180	□1400×2100 (2200)	1400×2300×1500 (1600)	844.1	62.3
F 2 - 9 A	2200以上 2700未満	1000以上 2500未満	139.8×4.5×2本	2850	101.6×4.2×2本	1350	12	200	267.4×6.6	5775	250	300	300	300	220	16	8-20	600	450	75	25	6-25 (M24)	900	100	180	□1300×2100 (2100)	1300×2100×1500 (1500)	595.9	45.3
F 2 - 10 A		2500以上 3000未満	165.2×4.5×2本	3350	114.3×4.5×2本	1350	12	250	318.5×6.9	5775	250	350	350	350	260	16	8-20	600	450	75	25	6-32 (M30)	900	100	180	□1400×2100 (2100)	1400×2200×1500 (1600)	738.3	62.3
F 2 - 11 A		3000以上 3500未満	190.7×5.3×2本	3850	139.8×4.5×2本	1350	12	250	318.5×6.9	5775	300	350	350	400	300	16	8-22	600	450	75	25	6-32 (M30)	900	100	180	□1400×2300 (2300)	1400×2400×1500 (1700)	850.5	62.3
F 2 - 12 A		3500以上 4000未満	190.7×5.3×2本	4350	139.8×4.5×2本	1350	12	250	318.5×6.9	5775	300	350	350	400	300	16	8-22	600	450	75	25	6-32 (M30)	900	100	180	□1400×2400 (2500)	1400×2600×1500 (1700)	874.7	62.3
F 2 - 13 A	2700以上 3200未満	1000以上 2500未満	165.2×4.5×2本	2850	114.3×4.5×2本	1600	12	250	318.5×6.9	6150	250	350	350	350	260	16	8-20	600	450	75	25	6-32 (M30)	900	100	180	□1400×2100 (2100)	1400×2200×1500 (1600)	749.6	62.3
F 2 - 14 A		2500以上 3000未満	190.7×5.3×2本	3350	139.8×4.5×2本	1600	12	250	318.5×6.9	6150	300	350	350	400	300	16	8-22	600	450	75	25	6-32 (M30)	900	100	180	□1400×2300 (2300)	1400×2500×1500 (1700)	856.8	62.3
F 2 - 15 A		3000以上 3500未満	190.7×5.3×2本	3850	139.8×4.5×2本	1600	16	250	355.6×6.4	6150	300	350	350	400	300	16	8-22	650	500	75	25	6-32 (M30)	900	100	180	□1500×2400 (2400)	1500×2600×1500 (1700)	923.5	64.2
F 2 - 16 A		3500以上 4000未満	216.3×5.8×2本	4350	165.2×4.5×2本	1600	16	250	355.6×7.9	6150	300	350	350	450	350	16	8-24	650	500	75	25	6-32 (M30)	900	100	180	□1500×2500 (2600)	1500×2800×1500 (1800)	1,123.5	64.2
F 2 - 17 A	3200以上 4000未満	1000以上 2500未満	190.7×5.3×2本	2850	139.8×4.5×2本	2000	16	250	355.6×6.4	6750	300	350	350	400	300	16	8-22	650	500	75	25	6-32 (M30)	900	100	180	□1500×2300 (2300)	1500×2500×1500 (1700)	927.0	64.2
F 2 - 18 A		2500以上 4000未満	216.3×5.8×2本	4350	165.2×4.5×2本	2000	16	250	406.4×9.5	6750	300	350	350	450	350	16	8-24	700	550	75	28	6-42 (M42)	900	150	230	□1600×2700 (2700)	1700×3000×1500 (1800)	1,425.5	103.1

注) 1. 基礎コンクリートの寸法は下図を示す。



- 基礎コンクリートの () 内寸法は、法肩に設置する場合の根入れ寸法を示す。
- 表中の基礎コンクリートの形状で対応出来ない場合は、別紙の基礎寸法選定表を参照されたい。
- 着雪防止板を設置する場合、梁材の取付け位置及び梁の補強材の長さ (l 2) は、標示板寸法のみから決定される種別の寸法に従うこと。

年度	
事業名	
工事名	
箇所	市 町 村 地内
図面	
図面番号	/ 枚の内
富 山 県	

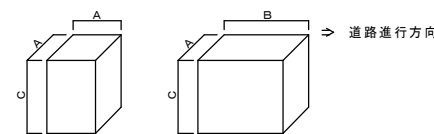
部材寸法選定表

H ≧ 5.0m

単位 (mm)

種別	板の寸法		梁			梁の補強		取付板		支柱		頭部寸法			梁フランジ				ベースプレート				アンカーボルト				基礎コンクリート		鋼材重量 (kg)	
	a	b	d ₁	l ₁	d ₂	l ₂	t ₃	l ₃	d ₃	l ₃	e ₁	e ₂	e ₃	f ₁	f ₂	t ₁	Φ ₁	C ₁	C ₂	C ₃	t ₂	Φ ₂	l ₄	l ₆	l ₇	正方形 (□A×C)	長方形 (A×B×C)	支柱等	アンカーボルト	
F 2 - 1 B	1300以上 1700未満	1000以上 2500未満	114.3×4.5×2本	2850	89.1×3.2×2本	850	12	165	267.4 × 6.6	6525	250	300	300	260	180	12	6-16	600	450	75	25	6-25 (M24)	900	100	180	□1100×2100 (2100)	1100×1900×1500 (1600)	544.1	45.3	
F 2 - 2 B		2500以上 3000未満	139.8×4.5×2本	3350	101.6×4.2×2本	850	12	200	267.4 × 6.6	6525	250	300	300	300	220	16	8-20	600	450	75	25	6-25 (M24)	900	100	180	□1300×2000 (2000)	1300×1900×1500 (1600)	626.0	45.3	
F 2 - 3 B		3000以上 3500未満	165.2×4.5×2本	3850	114.3×4.5×2本	850	12	250	267.4 × 6.6	6525	250	300	300	350	260	16	8-20	600	450	75	25	6-25 (M24)	900	100	180	□1300×2100 (2100)	1300×2100×1500 (1600)	702.4	45.3	
F 2 - 4 B		3500以上 4000未満	165.2×4.5×2本	4350	114.3×4.5×2本	850	12	250	318.5 × 6.9	6525	250	350	350	350	260	16	8-20	600	450	75	25	6-32 (M30)	900	100	180	□1400×2100 (2100)	1400×2200×1500 (1600)	801.9	62.3	
F 2 - 5 B	1700以上 2200未満	1000以上 2500未満	139.8×4.5×2本	2850	101.6×4.2×2本	1100	12	200	267.4 × 6.6	6900	250	300	300	300	220	16	8-20	600	450	75	25	6-25 (M24)	900	100	180	□1300×2100 (2100)	1300×2100×1500 (1500)	634.4	45.3	
F 2 - 6 B		2500以上 3000未満	165.2×4.5×2本	3350	114.3×4.5×2本	1100	12	250	318.5 × 6.9	6900	250	350	350	350	260	16	8-20	600	450	75	25	6-32 (M30)	900	100	180	□1400×2100 (2100)	1400×2200×1500 (1600)	795.4	62.3	
F 2 - 7 B		3000以上 3500未満	165.2×4.5×2本	3850	114.3×4.5×2本	1100	12	250	318.5 × 6.9	6900	250	350	350	350	260	16	8-20	600	450	75	25	6-32 (M30)	900	100	180	□1400×2200 (2300)	1400×2400×1500 (1600)	813.2	62.3	
F 2 - 8 B		3500以上 4000未満	190.7×5.3×2本	4350	139.8×4.5×2本	1100	12	250	318.5 × 6.9	6900	300	350	350	400	300	16	8-22	600	450	75	25	6-32 (M30)	900	100	180	□1400×2400 (2400)	1400×2600×1500 (1700)	932.0	62.3	
F 2 - 9 B	2200以上 2700未満	1000以上 2500未満	139.8×4.5×2本	2850	101.6×4.2×2本	1350	12	200	318.5 × 6.9	7275	250	350	350	300	220	16	8-20	600	450	75	25	6-32 (M30)	900	100	180	□1400×2200 (2300)	1400×2300×1500 (1600)	747.4	62.3	
F 2 - 10 B		2500以上 3000未満	165.2×4.5×2本	3350	114.3×4.5×2本	1350	12	250	318.5 × 6.9	7275	250	350	350	350	260	16	8-20	600	450	75	25	6-32 (M30)	900	100	180	□1400×2300 (2300)	1400×2500×1500 (1700)	824.5	62.3	
F 2 - 11 B		3000以上 3500未満	190.7×5.3×2本	3850	139.8×4.5×2本	1350	16	250	355.6 × 6.4	7275	300	350	350	400	300	16	8-22	650	500	75	25	6-32 (M30)	900	100	180	□1500×2400 (2400)	1500×2700×1500 (1700)	982.3	64.2	
F 2 - 12 B		3500以上 4000未満	190.7×5.3×2本	4350	139.8×4.5×2本	1350	16	250	355.6 × 7.9	7275	300	350	350	400	300	16	8-22	650	500	75	25	6-32 (M30)	900	100	180	□1500×2500 (2500)	1500×2800×1500 (1800)	1101.9	64.2	
F 2 - 13 B	2700以上 3200未満	1000以上 2500未満	165.2×4.5×2本	2850	114.3×4.5×2本	1600	12	250	318.5 × 6.9	7650	250	350	350	350	260	16	8-20	600	450	75	25	6-32 (M30)	900	100	180	□1400×2400 (2400)	1400×2600×1500 (1600)	835.8	62.3	
F 2 - 14 B		2500以上 3000未満	190.7×5.3×2本	3350	139.8×4.5×2本	1600	16	250	355.6 × 6.4	7650	300	350	350	400	300	16	8-22	650	500	75	25	6-32 (M30)	900	100	180	□1500×2400 (2400)	1500×2700×1500 (1700)	990.3	64.2	
F 2 - 15 B		3000以上 3500未満	190.7×5.3×2本	3850	139.8×4.5×2本	1600	16	250	355.6 × 7.9	7650	300	350	350	400	300	16	8-22	650	500	75	25	6-32 (M30)	900	100	180	□1500×2600 (2600)	1500×2900×1500 (1800)	1114.7	64.2	
F 2 - 16 B		3500以上 4000未満	216.3×5.8×2本	4350	165.2×4.5×2本	1600	16	250	406.4 × 9.5	7650	300	350	350	450	350	16	8-24	700	550	75	28	6-42 (M42)	900	100	230	□1600×2600 (2600)	1700×3000×1500 (1700)	1460.8	103.1	
F 2 - 17 B	3200以上 4000未満	1000以上 2500未満	190.7×5.3×2本	2850	139.8×4.5×2本	2000	16	250	355.6 × 7.9	8250	300	350	350	400	300	16	8-22	650	500	75	25	6-32 (M30)	900	100	180	□1500×2500 (2500)	1500×2900×1500 (1700)	1125.7	64.2	
F 2 - 18 B		2500以上 4000未満	216.3×5.8×2本	4350	165.2×4.5×2本	2000	16	250	406.4 × 9.5	8250	300	350	350	450	350	16	8-24	700	550	75	28	6-42 (M42)	900	150	230	□1700×2800 (2800)	1700×3200×1700 (1900)	1573.9	103.1	

注) 1. 基礎コンクリートの寸法は下図を示す。



- 基礎コンクリートの () 内寸法は、法肩に設置する場合の根入れ寸法を示す。
- 表中の基礎コンクリートの形状で対応出来ない場合は、別紙の基礎寸法選定表を参照されたい。
- 着雪防止板を設置する場合、梁材の取付け位置及び梁の補強材の長さ (l 2) は、標示板寸法のみから決定される種別の寸法に従うこと。

年度	
事業名	
工事名	
箇所	市 町 村 地内
図面	
図面番号	/ 枚の内
富	山 県

基礎寸法選定表 (A 型)

名称 片持型標識 (F 2 型)

種別：F 2-1 A 単位 (m)

A \ B	0.9	1.2	1.5	1.8	2.1	2.4
0.9		2.0(2.0)	1.8(1.8)	1.5(1.6)	1.3(1.5)	1.0(1.4)
1.2	1.9(2.0)	1.7(1.7)	1.5(1.5)	1.2(1.3)	1.0(1.2)	0.9(1.0)
1.5	1.7(1.7)	1.5(1.5)	1.3(1.3)	1.0(1.0)	0.8(0.8)	
1.8	1.6(1.6)	1.4(1.4)	1.1(1.1)	0.9(0.9)		
2.0	1.5(1.5)	1.3(1.3)	1.0(1.0)			

種別：F 2-2 A

A \ B	1.0	1.2	1.5	1.8	2.1	2.4
1.0	2.1(2.2)	2.0(2.0)	1.9(1.9)	1.6(1.7)	1.4(1.5)	1.1(1.4)
1.2	2.0(2.1)	1.9(1.9)	1.7(1.7)	1.4(1.5)	1.2(1.3)	1.0(1.2)
1.5	1.8(1.8)	1.7(1.7)	1.5(1.5)	1.2(1.2)	1.0(1.0)	0.9(0.9)
1.8	1.6(1.6)	1.5(1.5)	1.3(1.3)	1.0(1.0)		
2.0	1.6(1.6)	1.4(1.4)	1.2(1.2)	1.0(1.0)		

種別：F 2-3 A

A \ B	1.2	1.5	1.8	2.1	2.4	2.6
1.0	2.2(2.2)	2.0(2.0)	1.8(1.8)	1.5(1.7)	1.3(1.6)	1.2(1.5)
1.2	2.0(2.1)	1.8(1.8)	1.6(1.6)	1.3(1.5)	1.1(1.4)	1.1(1.3)
1.5	1.8(1.8)	1.6(1.6)	1.4(1.4)	1.1(1.2)	0.9(1.0)	
1.8	1.6(1.6)	1.4(1.4)	1.2(1.2)	0.9(0.9)		
2.0	1.6(1.6)	1.3(1.3)	1.1(1.1)			

種別：F 2-4 A

A \ B	1.2	1.5	1.8	2.1	2.4	2.7
1.0	2.3(2.3)	2.1(2.1)	1.9(1.9)	1.7(1.8)	1.4(1.7)	1.2(1.6)
1.2	2.1(2.2)	1.9(2.0)	1.7(1.8)	1.5(1.6)	1.2(1.5)	1.1(1.4)
1.5	1.9(1.9)	1.7(1.7)	1.5(1.5)	1.2(1.3)	1.0(1.2)	1.0(1.0)
1.8	1.7(1.7)	1.5(1.5)	1.3(1.3)	1.0(1.0)	0.9(0.9)	
2.0	1.6(1.6)	1.4(1.4)	1.2(1.2)			

種別：F 2-5 A

A \ B	1.2	1.5	1.8	2.1	2.4	2.6
1.0	2.1(2.1)	2.0(2.0)	1.8(1.8)	1.5(1.6)	1.2(1.5)	1.1(1.4)
1.2	2.0(2.0)	1.8(1.8)	1.5(1.6)	1.3(1.4)	1.1(1.3)	1.1(1.2)
1.5	1.8(1.8)	1.6(1.6)	1.3(1.3)	1.1(1.1)	0.9(1.0)	
1.8	1.6(1.6)	1.4(1.4)	1.1(1.1)	0.9(0.9)		
2.0	1.5(1.5)	1.3(1.3)	1.1(1.1)			

種別：F 2-6 A

A \ B	1.2	1.5	1.8	2.1	2.4	2.7
1.0	2.3(2.3)	2.1(2.1)	1.9(1.9)	1.7(1.8)	1.4(1.7)	1.2(1.6)
1.2	2.1(2.2)	2.0(2.0)	1.7(1.7)	1.5(1.6)	1.2(1.5)	1.1(1.4)
1.5	1.9(1.9)	1.7(1.7)	1.5(1.5)	1.2(1.3)	1.0(1.1)	
1.8	1.8(1.8)	1.6(1.6)	1.3(1.3)	1.1(1.1)	0.9(0.9)	
2.0	1.7(1.7)	1.5(1.5)	1.2(1.2)	1.0(1.0)		

種別：F 2-7 A

A \ B	1.2	1.5	1.8	2.1	2.4	2.7	2.8
1.0	2.3(2.3)	2.1(2.1)	1.9(1.9)	1.7(1.8)	1.4(1.7)	1.3(1.6)	
1.2	2.3(2.3)	2.1(2.1)	1.9(1.9)	1.7(1.7)	1.4(1.6)	1.2(1.5)	1.2(1.5)
1.5	2.0(2.1)	1.9(1.9)	1.6(1.6)	1.4(1.4)	1.1(1.3)	1.1(1.2)	1.1(1.1)
1.8	1.9(1.9)	1.7(1.7)	1.4(1.4)	1.2(1.2)	1.0(1.0)		
2.0	1.8(1.8)	1.6(1.6)	1.3(1.3)	1.1(1.1)			

種別：F 2-8 A 単位 (m)

A \ B	1.2	1.5	1.8	2.1	2.4	2.7	2.9
1.0		2.5(2.5)	2.3(2.3)	2.1(2.1)	1.8(1.9)	1.5(1.8)	1.4(1.8)
1.2		2.3(2.3)	2.1(2.1)	1.8(1.9)	1.6(1.8)	1.3(1.7)	1.3(1.6)
1.5	2.2(2.3)	2.0(2.0)	1.8(1.8)	1.5(1.6)	1.3(1.5)	1.2(1.3)	1.2(1.3)
1.8	2.0(2.0)	1.8(1.8)	1.6(1.6)	1.3(1.3)	1.1(1.1)		
2.0	1.9(1.9)	1.7(1.7)	1.5(1.5)	1.2(1.2)	1.0(1.0)		

種別：F 2-9 A

A \ B	1.2	1.5	1.8	2.1	2.4	2.6
1.0	2.4(2.4)	2.2(2.2)	2.0(2.0)	1.8(1.8)	1.5(1.7)	1.3(1.6)
1.2	2.2(2.2)	2.0(2.0)	1.8(1.8)	1.6(1.6)	1.3(1.5)	1.2(1.4)
1.5	2.0(2.0)	1.8(1.8)	1.6(1.6)	1.3(1.3)	1.1(1.2)	1.1(1.1)
1.8	1.8(1.8)	1.6(1.6)	1.4(1.4)	1.1(1.1)	1.0(1.0)	
2.0	1.7(1.7)	1.5(1.5)	1.3(1.3)	1.0(1.0)		

種別：F 2-10 A

A \ B	1.2	1.5	1.8	2.1	2.4	2.7	2.8
1.0		2.4(2.4)	2.2(2.2)	2.0(2.0)	1.8(1.9)	1.5(1.8)	1.4(1.7)
1.2	2.4(2.4)	2.2(2.2)	2.0(2.0)	1.8(1.8)	1.5(1.7)	1.3(1.6)	1.3(1.5)
1.5	2.1(2.2)	2.0(2.0)	1.8(1.8)	1.5(1.5)	1.3(1.4)	1.1(1.2)	
1.8	2.0(2.0)	1.8(1.8)	1.6(1.6)	1.3(1.3)	1.1(1.1)		
2.0	1.9(1.9)	1.7(1.7)	1.4(1.4)	1.2(1.2)	1.0(1.0)		

種別：F 2-11 A

A \ B	1.2	1.5	1.8	2.1	2.4	2.7	2.9
1.0		2.6(2.6)	2.4(2.4)	2.2(2.2)	2.0(2.0)	1.7(1.9)	1.5(1.8)
1.2		2.4(2.4)	2.2(2.2)	2.0(2.0)	1.7(1.9)	1.4(1.7)	
1.5	2.3(2.4)	2.1(2.1)	1.9(1.9)	1.7(1.7)	1.4(1.6)	1.2(1.4)	
1.8	2.1(2.1)	1.9(1.9)	1.7(1.7)	1.5(1.5)	1.2(1.2)	1.1(1.1)	
2.0	2.0(2.0)	1.8(1.8)	1.6(1.6)	1.3(1.3)	1.1(1.1)		

種別：F 2-12 A

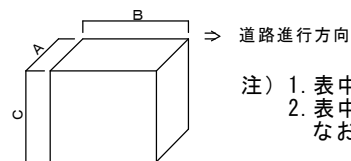
A \ B	1.2	1.5	1.8	2.1	2.4	2.7	3.0
1.0			2.6(2.6)	2.4(2.4)	2.1(2.1)	1.9(2.0)	1.6(1.9)
1.2			2.5(2.5)	2.3(2.3)	2.1(2.1)	1.9(2.0)	1.6(1.9)
1.5			2.3(2.3)	2.1(2.1)	1.8(1.9)	1.6(1.7)	1.3(1.6)
1.8	2.2(2.3)	2.1(2.1)	1.9(1.9)	1.6(1.6)	1.3(1.4)	1.2(1.2)	
2.0	2.1(2.1)	2.0(2.0)	1.7(1.7)	1.5(1.5)	1.2(1.2)	1.1(1.1)	

種別：F 2-13 A

A \ B	1.2	1.5	1.8	2.1	2.4	2.7	2.9
1.0		2.5(2.5)	2.3(2.3)	2.1(2.1)	1.8(1.9)	1.5(1.8)	1.4(1.7)
1.2		2.2(2.2)	2.1(2.1)	1.8(1.8)	1.6(1.7)	1.3(1.6)	(1.5)
1.5	2.2(2.2)	2.0(2.0)	1.8(1.8)	1.5(1.5)	1.3(1.4)	1.2(1.3)	(1.2)
1.8	2.0(2.0)	1.8(1.8)	1.6(1.6)	1.3(1.3)	1.1(1.1)		
2.0	1.9(1.9)	1.7(1.7)	1.5(1.5)	1.2(1.2)	1.0(1.0)		

種別：F 2-14 A

A \ B	1.2	1.5	1.8	2.1	2.4	2.7	3.0
1.0		2.7(2.7)	2.5(2.5)	2.3(2.3)	2.0(2.0)	1.8(1.9)	1.5(1.8)
1.2		2.4(2.4)	2.3(2.3)	2.0(2.0)	1.8(1.9)	1.5(1.8)	1.4(1.7)
1.5	2.3(2.4)	2.2(2.2)	2.0(2.0)	1.8(1.8)	1.5(1.6)	1.3(1.5)	(1.3)
1.8	2.2(2.2)	2.0(2.0)	1.8(1.8)	1.5(1.5)	1.3(1.3)	1.2(1.2)	
2.0	2.1(2.1)	1.9(1.9)	1.7(1.7)	1.4(1.4)	1.2(1.2)	1.1(1.1)	



注) 1. 表中の A、B は下図を示す。
 2. 表中の数字は、根入れ寸法 (C) を示す。
 なお、() 内寸法は法肩に設置する場合の根入れ寸法 (C) を示す。

種別：F 2-15 A 単位 (m)

A \ B	1.5	1.8	2.1	2.4	2.7	3.0
1.0		2.7(2.7)	2.5(2.5)	2.3(2.3)	2.0(2.1)	1.7(2.0)
1.2	2.6(2.6)	2.4(2.4)	2.2(2.2)	2.0(2.1)	1.7(1.9)	1.5(1.8)
1.5	2.4(2.4)	2.2(2.2)	1.9(1.9)	1.7(1.8)	1.4(1.6)	1.4(1.5)
1.8	2.1(2.1)	1.9(1.9)	1.7(1.7)	1.4(1.4)	1.2(1.3)	
2.1	2.0(2.0)	1.8(1.8)	1.5(1.5)	1.3(1.3)	1.2(1.2)	
2.4	1.8(1.8)	1.6(1.6)	1.4(1.4)			
2.5	1.8(1.8)	1.6(1.6)	1.3(1.3)			

種別：F 2-16 A

A \ B	1.5	1.8	2.1	2.4	2.7	3.0	3.1
1.0		2.9(2.9)	2.7(2.7)	2.5(2.5)	2.2(2.2)	1.9(2.1)	1.9(2.1)
1.2		2.6(2.6)	2.4(2.4)	2.2(2.2)	1.9(2.1)	1.7(2.0)	1.6(1.9)
1.5	2.5(2.6)	2.3(2.3)	2.1(2.1)	1.9(2.0)	1.6(1.8)	1.4(1.7)	
1.8	2.3(2.3)	2.1(2.1)	1.9(1.9)	1.6(1.6)	1.3(1.5)	1.3(1.4)	
2.1	2.1(2.1)	1.9(1.9)	1.7(1.7)	1.4(1.4)	1.2(1.2)		
2.4	2.0(2.0)	1.8(1.8)	1.5(1.5)	1.3(1.3)	1.2(1.2)		
2.5	1.9(1.9)	1.7(1.7)	1.5(1.5)	1.2(1.2)			

種別：F 2-17 A

A \ B	1.5	1.8	2.1	2.4	2.7	2.9
1.0		2.6(2.6)	2.4(2.4)	2.2(2.2)	1.9(2.0)	1.8(2.0)
1.2	2.6(2.6)	2.4(2.4)	2.2(2.2)	1.9(2.0)	1.7(1.9)	1.5(1.8)
1.5	2.3(2.3)	2.1(2.1)	1.9(1.9)	1.6(1.7)	1.4(1.6)	1.3(1.5)
1.8	2.1(2.1)	1.9(1.9)	1.7(1.7)	1.4(1.4)	1.2(1.2)	
2.1	1.9(1.9)	1.7(1.7)	1.5(1.5)	1.2(1.2)	1.1(1.1)	
2.4	1.8(1.8)	1.6(1.6)	1.3(1.3)			
2.5	1.8(1.8)	1.5(1.5)	1.3(1.3)			

種別：F 2-18 A

A \ B	1.5	1.8	2.1	2.4	2.7	3.0	3.1
1.0				2.9(2.9)	2.7(2.4)	2.3(2.4)	2.3(2.3)
1.2		3.0(3.0)	2.8(2.8)	2.6(2.6)	2.4(2.4)	2.1(2.3)	2.0(2.2)
1.5	2.8(2.8)	2.7(2.7)	2.5(2.5)	2.3(2.3)	2.0(2.1)	1.7(2.0)	1.6(2.0)
1.8	2.6(2.6)	2.4(2.4)	2.2(2.2)	2.0(2.0)	1.7(1.8)	1.5(1.7)	1.5(1.6)
2.1	2.4(2.4)	2.2(2.2)	2.0(2.0)	1.8(1.8)	1.5(1.5)	1.4(1.4)	
2.4	2.2(2.2)	2.1(2.1)	1.9(1.9)	1.6(1.6)	1.3(1.3)		
2.5	2.2(2.2)	2.0(2.0)	1.8(1.8)	1.5(1.5)	1.3(1.3)		

基礎寸法選定表 (B 型)

名称 片持型標識 (F 2 型)

種別 : F 2-1 B

単位 (m)

A \ B	1.0	1.2	1.5	1.8	2.1	2.4	2.5
1.0		2.1(2.1)	1.9(1.9)	1.7(1.7)	1.5(1.6)	1.2(1.5)	1.1(1.4)
1.2	2.0(2.1)	1.9(1.9)	1.8(1.8)	1.5(1.5)	1.3(1.4)	1.0(1.3)	1.0(1.2)
1.5	1.8(1.9)	1.7(1.7)	1.5(1.5)	1.3(1.3)	1.1(1.1)	0.9(0.9)	
1.8	1.7(1.7)	1.6(1.6)	1.4(1.4)	1.1(1.1)	0.9(0.9)		
2.0	1.6(1.6)	1.5(1.5)	1.3(1.3)	1.0(1.0)	0.8(0.8)		

種別 : F 2-2 B

A \ B	1.0	1.2	1.5	1.8	2.1	2.4	2.6
1.0		2.3(2.3)	2.1(2.1)	1.9(1.9)	1.7(1.7)	1.4(1.6)	1.2(1.6)
1.2		2.1(2.1)	1.9(1.9)	1.7(1.7)	1.4(1.6)	1.2(1.4)	1.1(1.4)
1.5	2.0(2.1)	1.9(1.9)	1.7(1.7)	1.5(1.5)	1.2(1.2)	1.0(1.1)	1.0(1.0)
1.8	1.8(1.8)	1.7(1.7)	1.5(1.5)	1.3(1.3)	1.0(1.0)	0.9(0.9)	
2.0	1.7(1.7)	1.6(1.6)	1.4(1.4)	1.2(1.2)	0.9(0.9)		

種別 : F 2-3 B

A \ B	1.2	1.5	1.8	2.1	2.4	2.7
1.0		2.3(2.3)	2.1(2.1)	1.8(1.9)	1.6(1.7)	1.3(1.6)
1.2	2.2(2.3)	2.1(2.1)	1.9(1.9)	1.6(1.7)	1.4(1.6)	1.2(1.5)
1.5	2.0(2.0)	1.8(1.8)	1.6(1.6)	1.4(1.4)	1.1(1.3)	1.1(1.1)
1.8	1.8(1.8)	1.7(1.7)	1.4(1.4)	1.2(1.2)	1.0(1.0)	
2.0	1.8(1.8)	1.6(1.6)	1.3(1.3)	1.1(1.1)	0.9(0.9)	

種別 : F 2-4 B

A \ B	1.2	1.5	1.8	2.1	2.4	2.7	2.8
1.0		2.4(2.4)	2.2(2.2)	2.0(2.0)	1.8(1.9)	1.5(1.8)	1.4(1.7)
1.2		2.2(2.2)	2.0(2.0)	1.8(1.9)	1.5(1.7)	1.3(1.6)	1.3(1.6)
1.5	2.1(2.2)	2.0(2.0)	1.8(1.8)	1.5(1.6)	1.3(1.4)	1.2(1.3)	1.2(1.2)
1.8	2.0(2.0)	1.8(1.8)	1.6(1.6)	1.3(1.3)	1.1(1.1)		
2.0	1.9(1.9)	1.7(1.7)	1.4(1.4)	1.2(1.2)	1.0(1.0)		

種別 : F 2-5 B

A \ B	1.2	1.5	1.8	2.1	2.4	2.7
1.0		2.2(2.2)	2.0(2.0)	1.8(1.8)	1.5(1.7)	1.3(1.6)
1.2	2.2(2.2)	2.0(2.0)	1.8(1.8)	1.6(1.6)	1.3(1.5)	1.2(1.4)
1.5	2.0(2.0)	1.8(1.8)	1.6(1.6)	1.3(1.3)	1.1(1.2)	1.1(1.1)
1.8	1.8(1.8)	1.6(1.6)	1.4(1.4)	1.1(1.1)	1.0(1.0)	
2.0	1.7(1.7)	1.5(1.5)	1.3(1.3)	1.0(1.0)	0.9(0.9)	

種別 : F 2-6 B

A \ B	1.2	1.5	1.8	2.1	2.4	2.7	2.8
1.0		2.4(2.4)	2.2(2.2)	2.0(2.0)	1.8(1.9)	1.5(1.8)	1.4(1.7)
1.2		2.2(2.2)	2.0(2.0)	1.8(1.8)	1.5(1.7)	1.3(1.6)	1.3(1.5)
1.5	2.1(2.2)	2.0(2.0)	1.8(1.8)	1.5(1.5)	1.3(1.4)	1.2(1.3)	1.2(1.2)
1.8	2.0(2.0)	1.8(1.8)	1.6(1.6)	1.3(1.3)	1.1(1.1)		
2.0	1.9(1.9)	1.7(1.7)	1.5(1.5)	1.2(1.2)	1.0(1.0)		

種別 : F 2-7 B

A \ B	1.2	1.5	1.8	2.1	2.4	2.7	2.9
1.0		2.6(2.6)	2.4(2.4)	2.2(2.2)	2.0(2.0)	1.7(1.9)	1.5(1.8)
1.2		2.4(2.4)	2.2(2.2)	2.0(2.0)	1.7(1.8)	1.4(1.7)	1.4(1.6)
1.5	2.3(2.4)	2.1(2.1)	1.9(1.9)	1.7(1.7)	1.4(1.5)	1.3(1.4)	1.3(1.3)
1.8	2.1(2.1)	1.9(1.9)	1.7(1.7)	1.5(1.5)	1.2(1.2)	1.1(1.1)	
2.0	2.0(2.0)	1.8(1.8)	1.6(1.6)	1.3(1.3)	1.1(1.1)		

種別 : F 2-8 B

単位 (m)

A \ B	1.2	1.5	1.8	2.1	2.4	2.7	3.0
1.0			2.6(2.6)	2.4(2.4)	2.1(2.1)	1.9(2.0)	1.6(1.9)
1.2		2.5(2.5)	2.3(2.3)	2.1(2.1)	1.9(2.0)	1.6(1.9)	1.5(1.8)
1.5		2.3(2.3)	2.1(2.1)	1.8(1.9)	1.6(1.7)	1.3(1.6)	1.3(1.5)
1.8	2.2(2.3)	2.1(2.1)	1.8(1.8)	1.6(1.6)	1.4(1.4)	1.2(1.2)	
2.0	2.1(2.1)	1.9(1.9)	1.7(1.7)	1.5(1.5)	1.2(1.2)	1.1(1.1)	

種別 : F 2-9 B

A \ B	1.2	1.5	1.8	2.1	2.4	2.7	2.9
1.0		2.5(2.5)	2.3(2.3)	2.1(2.1)	1.8(1.9)	1.6(1.8)	1.4(1.7)
1.2		2.3(2.3)	2.1(2.1)	1.9(1.9)	1.6(1.7)	1.3(1.6)	1.3(1.5)
1.5	2.2(2.2)	2.0(2.0)	1.8(1.8)	1.6(1.6)	1.3(1.4)	1.2(1.3)	1.2(1.2)
1.8	2.0(2.0)	1.8(1.8)	1.6(1.6)	1.4(1.4)	1.1(1.1)		
2.0	1.9(1.9)	1.7(1.7)	1.5(1.5)	1.3(1.3)	1.0(1.0)		

種別 : F 2-10 B

A \ B	1.2	1.5	1.8	2.1	2.4	2.7	2.9
1.0			2.5(2.5)	2.3(2.3)	2.1(2.1)	1.8(1.9)	1.6(1.9)
1.2		2.5(2.5)	2.3(2.3)	2.1(2.1)	1.8(1.9)	1.6(1.8)	1.4(1.7)
1.5		2.2(2.2)	2.0(2.0)	1.8(1.8)	1.5(1.6)	1.3(1.5)	1.3(1.4)
1.8	2.2(2.2)	2.0(2.0)	1.8(1.8)	1.6(1.6)	1.3(1.3)	1.2(1.2)	
2.0	2.1(2.1)	1.9(1.9)	1.7(1.7)	1.4(1.4)	1.2(1.2)	1.1(1.1)	

種別 : F 2-11 B

A \ B	1.5	1.8	2.1	2.4	2.7	3.0
1.0		2.7(2.7)	2.5(2.5)	2.1(2.1)	2.0(2.1)	1.8(2.0)
1.2	2.6(2.6)	2.5(2.5)	2.3(2.3)	2.0(2.1)	1.8(2.0)	1.5(1.9)
1.5	2.4(2.4)	2.2(2.2)	2.0(2.0)	1.7(1.8)	1.5(1.7)	1.4(1.6)
1.8	2.2(2.2)	2.0(2.0)	1.7(1.7)	1.5(1.5)	1.3(1.3)	
2.1	2.0(2.0)	1.8(1.8)	1.6(1.6)	1.3(1.3)	1.2(1.2)	
2.4	1.9(1.9)	1.7(1.7)	1.4(1.4)	1.2(1.2)	1.1(1.1)	
2.5	1.8(1.8)	1.6(1.6)	1.4(1.4)	1.1(1.1)		

種別 : F 2-12 B

A \ B	1.5	1.8	2.1	2.4	2.7	3.0	3.1
1.0			2.7(2.7)	2.5(2.5)	2.2(2.2)	2.0(2.1)	1.9(2.1)
1.2		2.6(2.6)	2.4(2.4)	2.2(2.2)	1.9(2.1)	1.7(2.0)	1.6(1.9)
1.5	2.5(2.5)	2.3(2.3)	2.1(2.1)	1.9(1.9)	1.6(1.8)	1.5(1.7)	1.5(1.7)
1.8	2.3(2.3)	2.1(2.1)	1.9(1.9)	1.6(1.6)	1.4(1.5)	1.3(1.4)	
2.1	2.1(2.1)	1.9(1.9)	1.7(1.7)	1.4(1.4)	1.2(1.2)		
2.4	2.0(2.0)	1.8(1.8)	1.5(1.5)	1.3(1.3)	1.2(1.2)		
2.5	2.0(2.0)	1.7(1.7)	1.5(1.5)	1.2(1.2)	1.1(1.1)		

種別 : F 2-13 B

A \ B	1.2	1.5	1.8	2.1	2.4	2.7	3.0
1.0			2.5(2.5)	2.3(2.3)	2.1(2.1)	1.9(1.9)	1.6(1.9)
1.2		2.5(2.5)	2.3(2.3)	2.1(2.1)	1.8(1.9)	1.6(1.8)	1.4(1.7)
1.5		2.2(2.2)	2.0(2.0)	1.8(1.8)	1.6(1.6)	1.3(1.5)	1.3(1.4)
1.8	2.2(2.2)	2.0(2.0)	1.8(1.8)	1.6(1.6)	1.3(1.3)	1.2(1.2)	
2.0	2.1(2.1)	1.9(1.9)	1.7(1.7)	1.5(1.5)	1.2(1.2)	1.1(1.1)	

種別 : F 2-14 B

A \ B	1.5	1.8	2.1	2.4	2.7	3.0
1.0		2.8(2.8)	2.6(2.6)	2.4(2.4)	2.1(2.1)	1.9(2.0)
1.2		2.5(2.5)	2.3(2.3)	2.1(2.1)	1.8(2.0)	1.6(1.9)
1.5	2.4(2.4)	2.2(2.2)	2.0(2.0)	1.8(1.8)	1.5(1.7)	1.4(1.6)
1.8	2.2(2.2)	2.0(2.0)	1.8(1.8)	1.5(1.5)	1.3(1.4)	1.3(1.3)
2.1	2.1(2.1)	1.9(1.9)	1.6(1.6)	1.4(1.4)	1.2(1.2)	
2.4	1.9(1.9)	1.7(1.7)	1.5(1.5)	1.2(1.2)	1.1(1.1)	
2.5	1.9(1.9)	1.7(1.7)	1.4(1.4)	1.2(1.2)	1.1(1.1)	

種別 : F 2-15 B

単位 (m)

A \ B	1.5	1.8	2.1	2.4	2.7	3.0	3.1
1.0			2.8(2.8)	2.6(2.6)	2.3(2.3)	2.1(2.2)	2.0(2.1)
1.2		2.7(2.7)	2.5(2.5)	2.3(2.3)	2.0(2.1)	1.8(2.0)	1.7(2.0)
1.5	2.6(2.6)	2.4(2.4)	2.2(2.2)	2.0(2.0)	1.7(1.9)	1.5(1.7)	1.5(1.7)
1.8	2.4(2.4)	2.2(2.2)	2.0(2.0)	1.7(1.7)	1.5(1.5)	1.4(1.4)	
2.1	2.2(2.2)	2.0(2.0)	1.8(1.8)	1.5(1.5)	1.3(1.3)		
2.4	2.1(2.1)	1.9(1.9)	1.6(1.6)	1.4(1.4)	1.2(1.2)		
2.5	2.0(2.0)	1.8(1.8)	1.6(1.6)	1.3(1.3)	1.2(1.2)		

種別 : F 2-16 B

A \ B	1.6	1.8	2.1	2.4	2.7	3.0	3.1
1.0				2.8(2.8)	2.6(2.6)	2.3(2.3)	2.2(2.3)
1.2		2.9(2.9)	2.7(2.7)	2.5(2.5)	2.3(2.3)	2.0(2.2)	1.9(2.1)
1.5	2.7(2.7)	2.6(2.6)	2.4(2.4)	2.2(2.2)	1.9(2.1)	1.7(1.9)	1.6(1.9)
1.8	2.5(2.5)	2.4(2.4)	2.1(2.1)	1.9(1.9)	1.6(1.7)	1.5(1.6)	
2.1	2.3(2.3)	2.2(2.2)	1.9(1.9)	1.7(1.7)	1.4(1.4)		
2.4	2.1(2.1)	2.0(2.0)	1.8(1.8)	1.5(1.5)	1.3(1.3)		
2.5	2.1(2.1)	2.0(2.0)	1.7(1.7)	1.5(1.5)	1.3(1.3)		

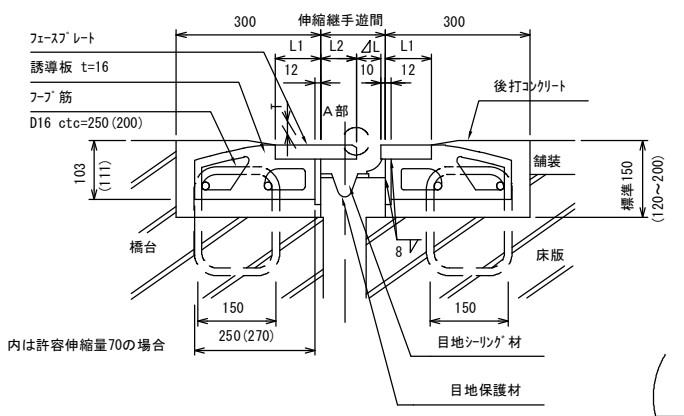
種別 : F 2-17 B

A \ B	1.5	1.8	2.1	2.4	2.7	3.0	3.1
1.0		2.9(2.9)	2.7(2.7)	2.5(2.5)	2.3(2.3)	2.0(2.1)	1.9(2.1)
1.2		2.6(2.6)	2.4(2.4)	2.2(2.2)	2.0(2.1)	1.7(1.9)	1.6(1.9)
1.5	2.5(2.5)	2.4(2.4)	2.1(2.1)	1.9(1.9)	1.7(1.8)	1.5(1.7)	1.5(1.6)
1.8	2.3(2.3)	2.1(2.1)	1.9(1.9)	1.7(1.7)	1.4(1.4)		
2.1	2.2(2.2)	2.0(2.0)	1.7(1.7)	1.5(1.5)	1.3(1.3)		
2.4	2.0(2.0)	1.8(1.8)	1.6(1.6)	1.3(1.3)	1.2(1.2)		
2.5	2.0(2.0)	1.8(1.8)	1.5(1.5)	1.3(

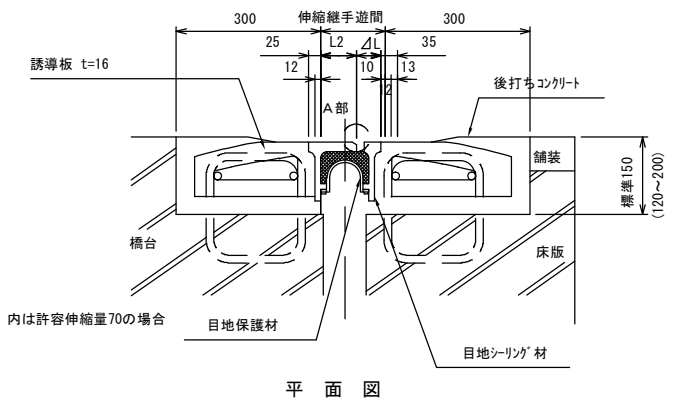
名称 伸縮継手 (I型)

フェースプレートを使用する場合

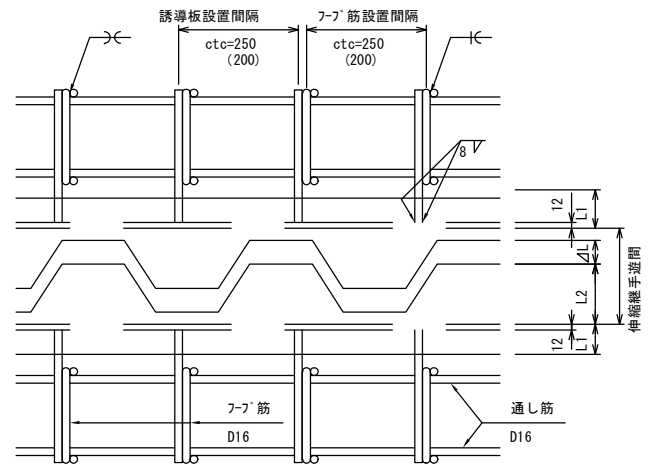
(Aタイプ) 断面図



(Bタイプ) 断面図

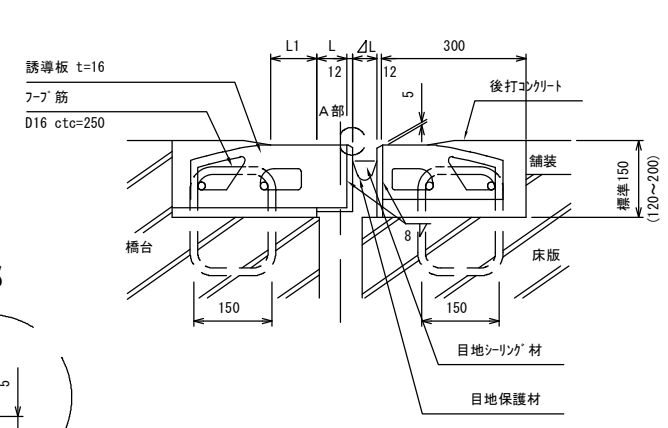


平面図

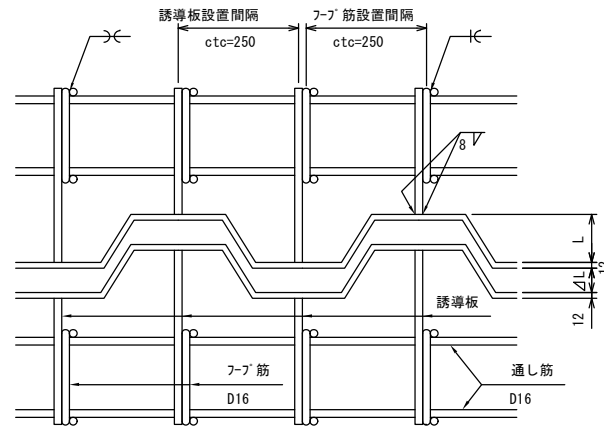


フェースプレートを使用しない場合

断面図



平面図



許容伸縮量 (mm)	ΔL (mm)	L (mm)	標準後打コンクリート量 (m3/m/片側)
30	15~45	60	0.05
50	15~65	80	
70	15~85	100	

注) コンクリート量は割増率を考慮してある。

許容伸縮量 (mm)	伸縮継手遊間 (mm)	ΔL (mm)	フェースプレート			標準後打コンクリート量 (m3/m/片側)
			T (mm)	L1 (mm)	L2 (mm)	
30	70~100	5~35	28	85	55	0.05
50	90~140	5~55	28	95	75	
70	110~180	5~75	36	105	95	

注) 1. コンクリート量は割増率を考慮してある。
 2. フープ筋及び誘導板は橋軸方向に設置し、歯型についても斜角、伸縮性を考慮する。
 3. 誘導板の長さはフェースプレートから25cm(伸縮継手直角方向)、誘導板の間隔は25cmを標準とする。
 4. フェースプレートの厚さは12mmを標準とする。

〔適用条件〕

1. 原則として車道部における後付工法に使用する。使用にあたっては可動、固定の条件を考慮する。
2. 型式の選定は、許容伸縮量、設置箇所、機能を考慮する。

〔仕様〕

1. プレートの材質はSS400を標準とし、鉄筋はSD295Aとする。
2. 製品長(1ピース)は、横断勾配の変化点に合わせて決定する。ただし、最大長は6.0mとする。
3. 歯型の最小ラップは、10mmとする。
4. 設置遊間は、気温及び伸縮量を考慮する。
5. 据付は、コンクリートを原則とし、コンクリートの上面は、橋面高に合わせる。
6. コンクリートの配合規格は、下表のとおりとする。

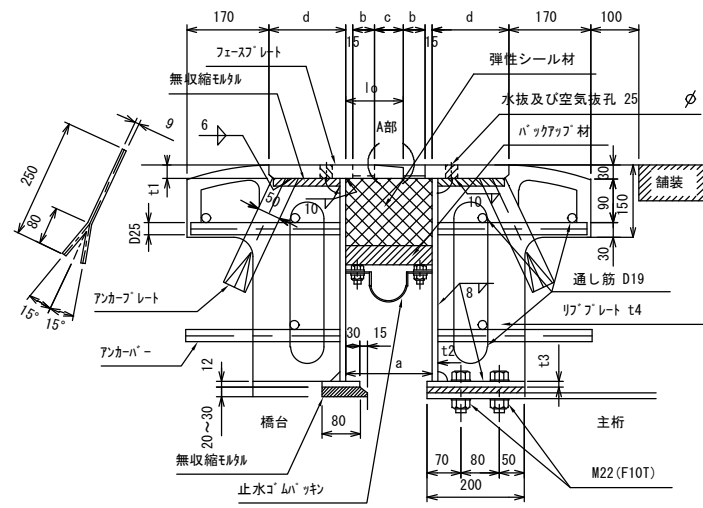
呼び強度	スランプ	粗骨材の最大寸法	水セメント比	セメントの種類
30	8cm	25mm	50%以下	普通ポルトランドセメント

ただし、上記配合規格以上のものを使用する場合は、同等とみなす。
 7. コンクリート打設にあたっては、十分な締固めを行う。

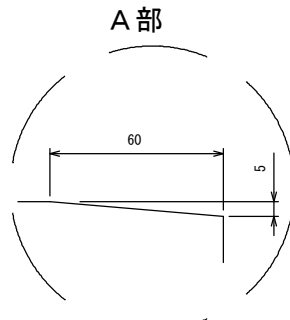
年度			
事業名			
工事名			
箇所	市	町村	地内
図面			
図面番号	/		枚の内
富	山	県	

名称 伸縮継手（Ⅱ型）

断面図

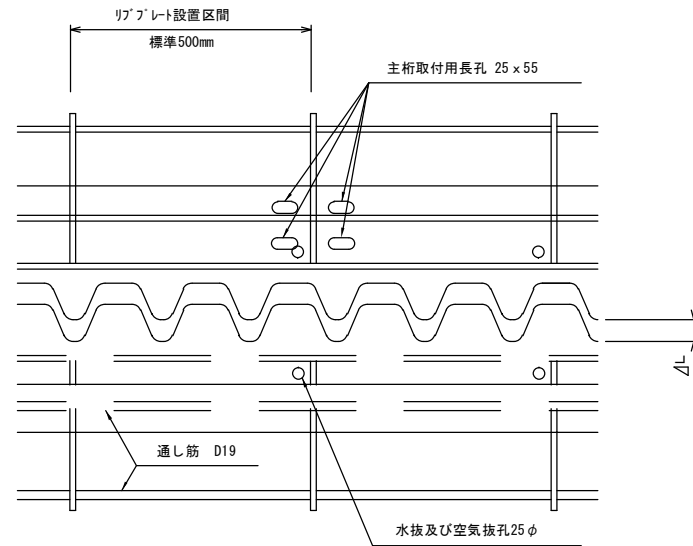


単位 (mm)



弾性シール材は最低温度を想定しフェース部に5mm程度充填する。シール材の厚さはウェブ遊間(a)の1/3程度とする。

平面図



標準寸法表

許容伸縮量 (mm)	ΔL (mm)	断面寸法 (mm)					主要部材版厚 (mm)				フィンガー形状	
		ウェブ遊間	フィンガー長	フィンガー遊間	フィンガーラップ	フィンガー控長	フェースプレート	ウェブプレート	フランジプレート	リッププレート		
		a	l _o	b	c	d	t ₁	t ₂	t ₃	t ₄		
40	15~55	140	90	35	40	160	34	12	12	10	A型	
60	15~75	170	110	45	50	180	36					
80	15~95	200	130	55	60	180	38	14	14	11		B型
100	15~115	230	150	65	70	200	42					
120	15~135	260	170	75	80	200	44	14	14	11	C(D)型	
140	15~155	290	190	85	90	220	46					
160	15~175	320	210	95	100	220	50(58)	14	14	11		

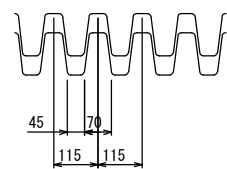
温度変化 (-20℃~+40℃)
基準温度 (春・秋+10℃)

注1) フィンガーの形状は下図を参照のこと (D型は、二輪車の通行が多い場合に用いる)。
注2) 桁端遊間が大きい場合は、桁端遊間量からウェブ遊間(a)が決定されるので、その場合は上表のウェブ遊間(a)によって、その他の値を行うこと。
注3) 伸縮量を上表によらない場合は、別途計算によって寸法決定を行うこと。
注4) 伸縮量(ΔL)は、温度変化(-20℃~+40℃)による全移動量に余裕量を加えた値を示す。

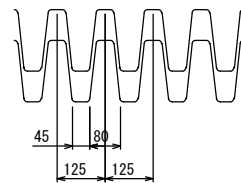
使用材料の規格及び基本寸法

フェースプレート	SM400 A, B, C	JIS G 3106 最小厚25mm
ウェブプレート	SM400A	JIS G 3101 最小厚12mm
下フランジプレート	SM400A	JIS G 3101 最小厚12mm
リッププレート	SM400A	JIS G 3101 最小厚10mm リップ間隔標準 500mmピッチ
アンカープレート	SS400	JIS G 3101 最小厚9mm, 幅50mm フラットバー使用, 2本/リップ間隔
アンカーバー	NSD400	D25mm, 6本/リップ間隔最小長 300mm
止水ゴムパッキン	硬質ゴム	ボルト M12以上 (SUS304)
セットボルト	F10T	JIS B 1186

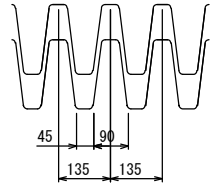
(a) A型 l_o ≤ 130mm



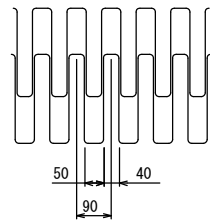
(b) B型 130 < l_o ≤ 190mm



(c) C型 l_o > 190mm



(d) D型 l_o > 190mm

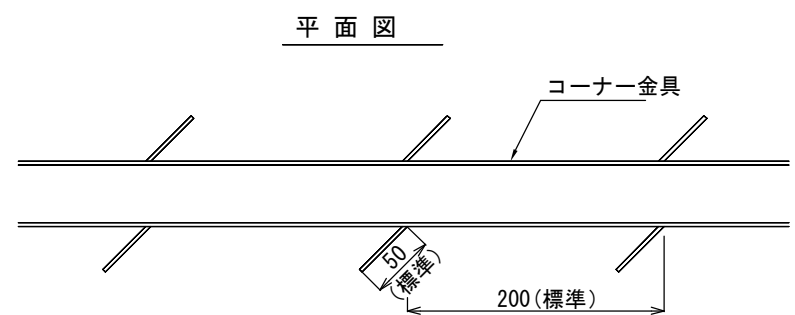
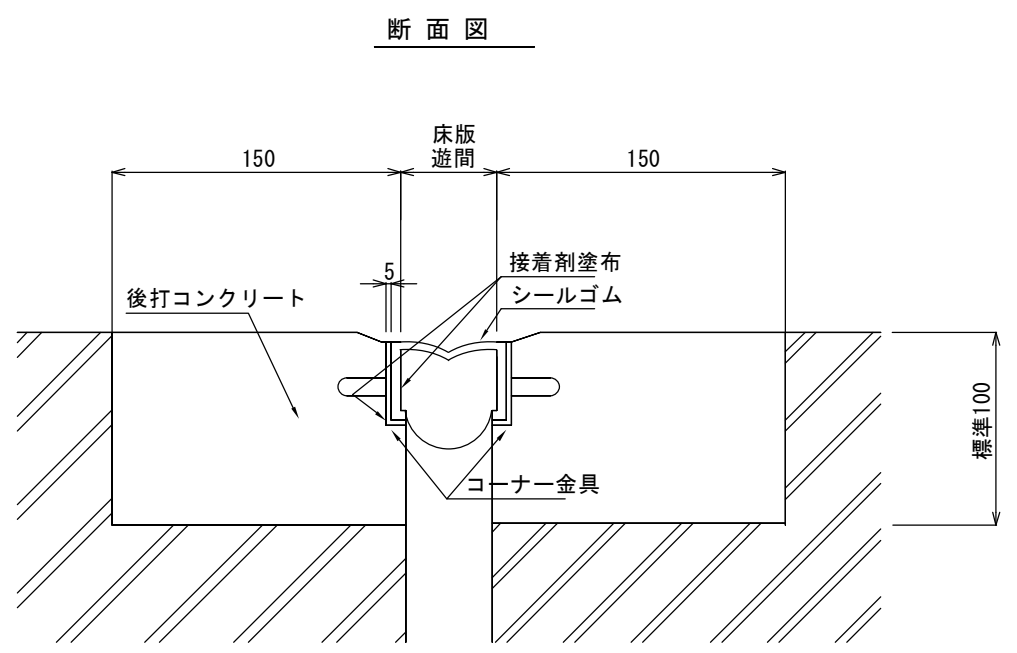


注) l_o = フィンガー長

年度	
事業名	
工事名	
箇所	市 町 村 地内
図面	
図面番号	/ 枚の内
富	山 県

名称 伸縮継手（Ⅳ型）

単位 (mm)



〔適用条件〕

- 原則として自歩道部における後付工法に使用する。使用にあたっては可動、固定の条件を考慮する。
- シールゴム、コーナー金具は、下記に留意して選定する。
 - 許容伸縮量
 - 防水性及び施工性に富んでいること。
 - 積雪時の荷重に対して十分な強度を有していること。

〔仕様〕

- シールゴムは、良質の黒色クロロプレン系ゴムにより成型したものを標準とする。
- 製品長（1ピース）は、歩道復員に合わせて決定する。
- 設置遊間は、気温及び伸縮量を考慮する。
- 据付は、コンクリートを原則とし、コンクリートの上面は、橋面高に合わせる。
- コンクリートの配合規格は、下表のとおりとする。

呼び強度	スランプ	粗骨材の最大寸法	水セメント比	セメントの種類
30	8cm	25mm	50%以下	普通ポルトランドセメント

- ただし、上記配合規格以上のものを使用する場合は、同等とみなす。
- 後打コンクリートに樹脂モルタルを使用する場合は、ガラスロービング及び打継用接着剤を使用する。

伸縮継手選定表

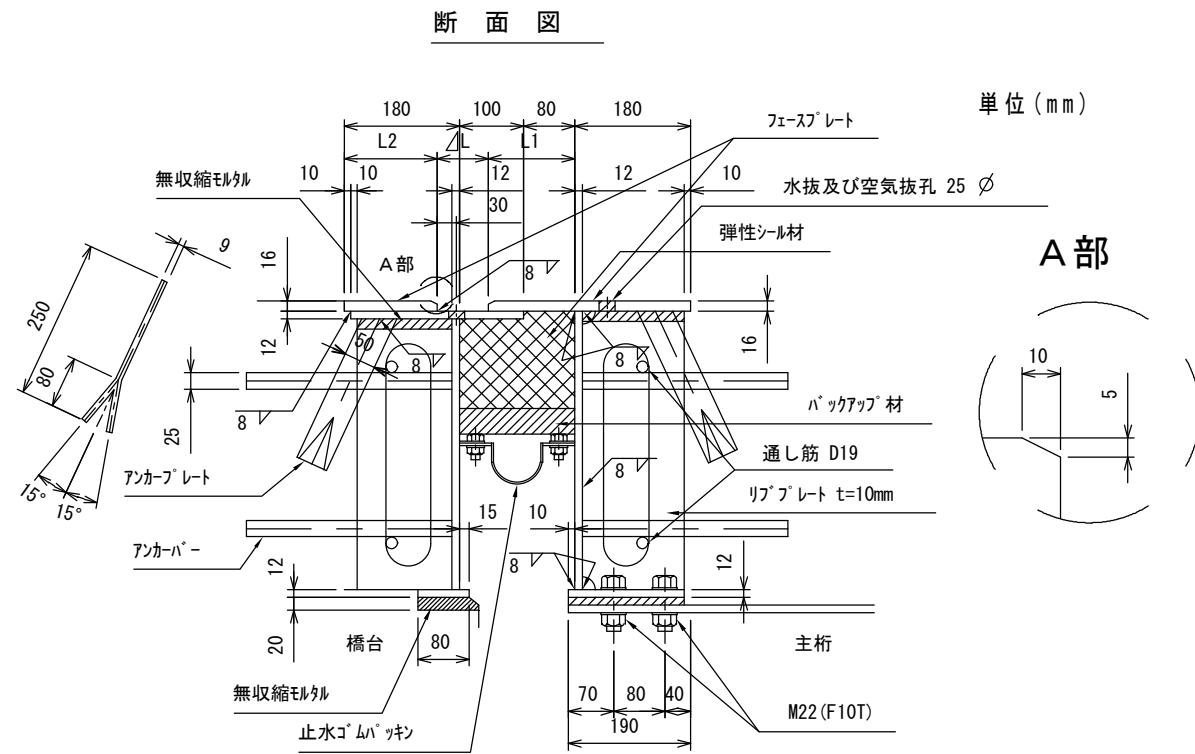
許容伸縮量 (mm)	該当整理No.
10	④
20	① ⑤
30	② ⑦ ⑩
40	③ ⑧
50	⑥ ⑨ ⑪

型式一覧表

品名	型式	許容伸縮量 (mm)	整理No.
カットオフジョイント	S-1	20	①
	S-2	30	②
	S-3	45	③
	M-0	10	④
	M-1	25	⑤
	M-2	50	⑥
カップリングジョイント-C型	C-45	30	⑦
	C-65	40	⑧
	C-95	50	⑨
ハマハイウェイジョイント	IP-E30	30	⑩
	IP-E50	50	⑪

年度	
事業名	
工事名	
箇所	市 町 村 地内
図面	
図面番号	/ 枚の内
富	山 県

名称 伸縮継手 (V型)



〔適用条件〕

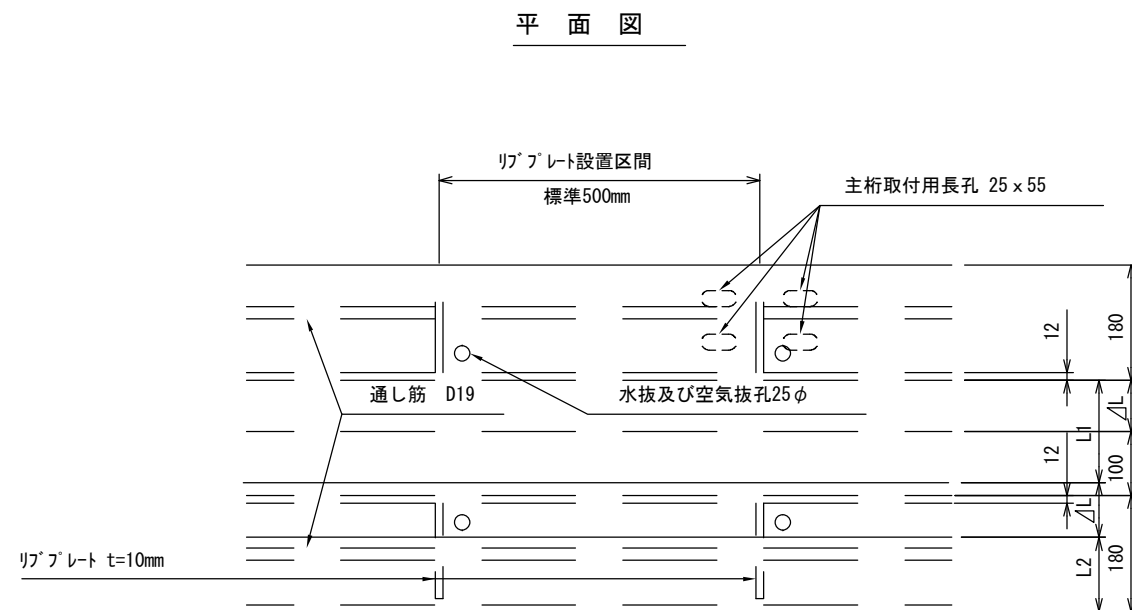
1. 原則として伸縮量が50mmを超える橋梁の自歩道部に使用する。使用にあたっては可動、固定の条件を考慮する。

〔仕様〕

1. プレートの材質はSM400を標準とし、鉄筋はSD345とする。
2. 設置遊間は、気温及び伸縮量を考慮する。
3. コンクリート打設にあたっては、十分締固めを行う。
4. フェースプレート下面、水抜及び空気抜孔は、コンクリート打設後、無収縮モルタルで埋込む。

使用材料の規格及び基本寸法

フェースプレート	SM400A	JIS G 3106 最小厚25mm
ウェブプレート	SM400A	JIS G 3101 最小厚12mm
下フランジプレート	SM400A	JIS G 3101 最小厚12mm
リブプレート	SM400A	JIS G 3101 最小厚10mm リブ間隔標準 500mmピッチ
アンカープレート	SS400	JIS G 3101 最小厚9mm, 幅50mm フラットバー使用, 2本/リブ間隔
アンカーバー	NSD400	D25mm, 6本/リブ間隔最小長 300mm
止水ゴムパッキン	硬質ゴム	ボルト M12以上 (SUS304)
セットボルト	F10T	JIS B 1186

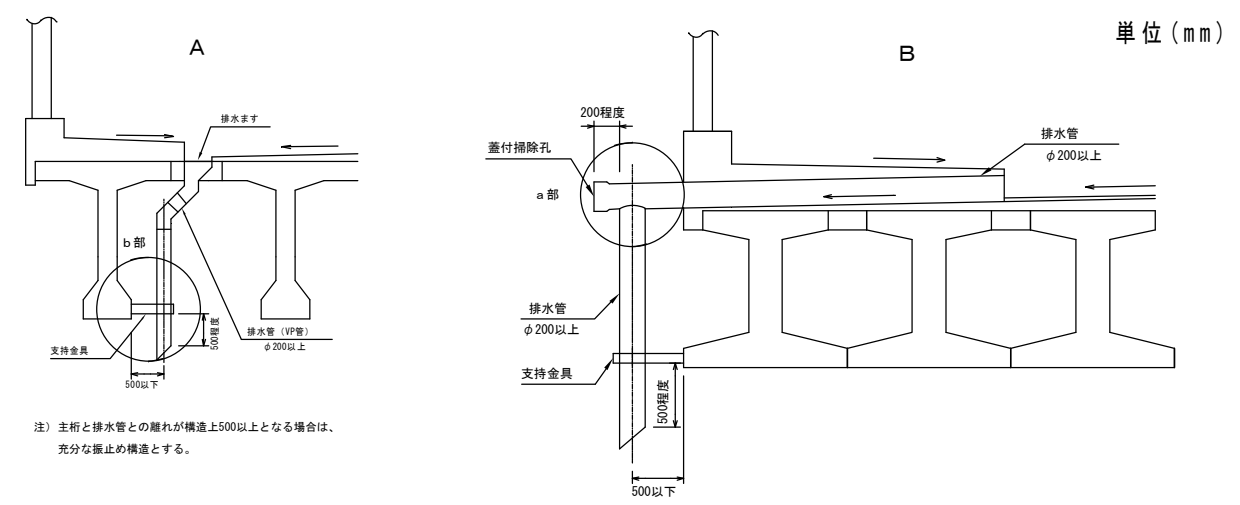


標準寸法表

許容伸縮量 (mm)	ΔL (mm)	フェースプレート	
		L1 (mm)	L2 (mm)
70	15~85	135	145
100	15~115	165	115
150	15~165	215	65

年度			
事業名			
工事名			
箇所	市	町村	地内
図面			
図面番号	/		枚の内
富	山	県	

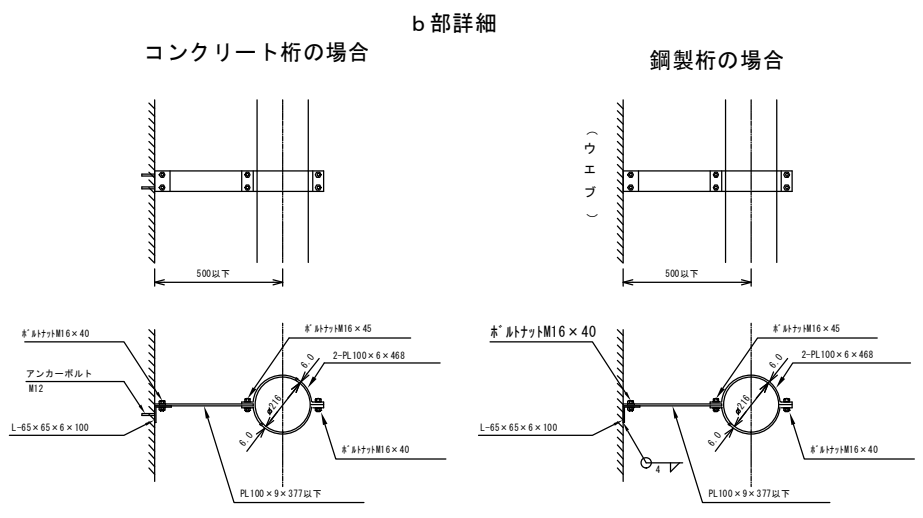
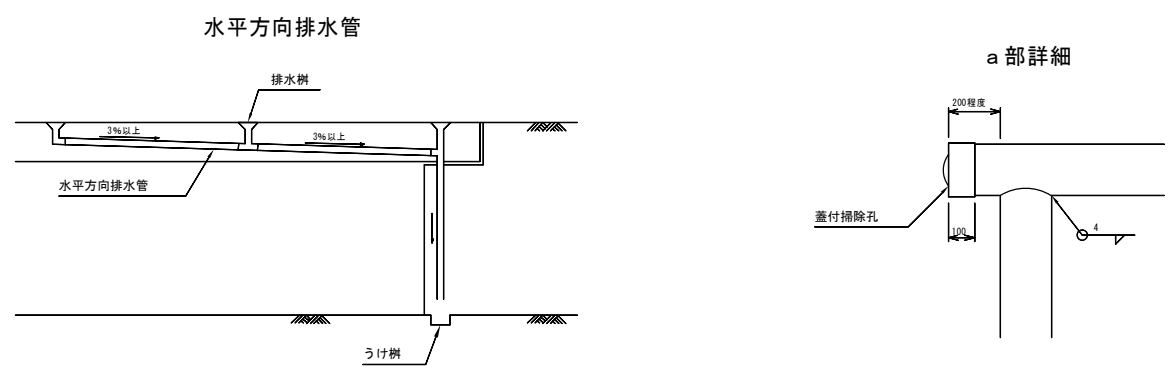
名称 橋梁用排水装置（その1）



注) 主桁と排水管との離れが構造上500以上となる場合は、充分な振止め構造とする。

- 〔適用条件〕
1. 橋梁の排水に適用する。
A・・・路面に排水柵を設置できる場合。
B・・・スラブ桁及び箱桁等で、路面に排水柵を設置できない場合。

- 〔仕様〕
1. 構造は当図を標準とする。
 2. 排水管はφ200mm以上の硬質塩化ビニール管（JIS K 6741）を標準とする。
 3. 支持金具の材質はSS400とし、表面は溶融亜鉛めっき処理を行う。
 4. 排水管は屈曲部を極力少なくし、屈曲部には蓋付掃除孔を設ける。
 5. 支承付近では、排水管エッジを支承面より50cm程度下げる。
 6. 高架橋等で桁下に影響を及ぼす恐れのある場合は、水平方向排水管により流末処理を行う。
 7. 水平方向排水管の勾配は、原則として3%以上とする。
 8. 水平方向排水管及び橋台、橋脚部垂直排水管支持金具の支持間隔は、概ね2.0mとする。



支持金具

		材質
①	PL-100×9	SM400A
②	PL-100×6	SM400A
③	L-65×65×6	SS400
④	ボルト	M16
⑤	ナット	M16
⑥	アンカーボルトM12	SS400

注) 1. 鋼製桁の場合、⑥部材は不要。
2. 水平方向及び橋台、橋脚部垂直ドレーンパイプ支持金具の場合、②部材は不要。

年度	
事業名	
工事名	
箇所	市 町 村 地内
図面	
図面番号	/ 枚の内
富	山 県

名称 橋梁用排水装置（その2）

B種（鋼製）

単位（mm）

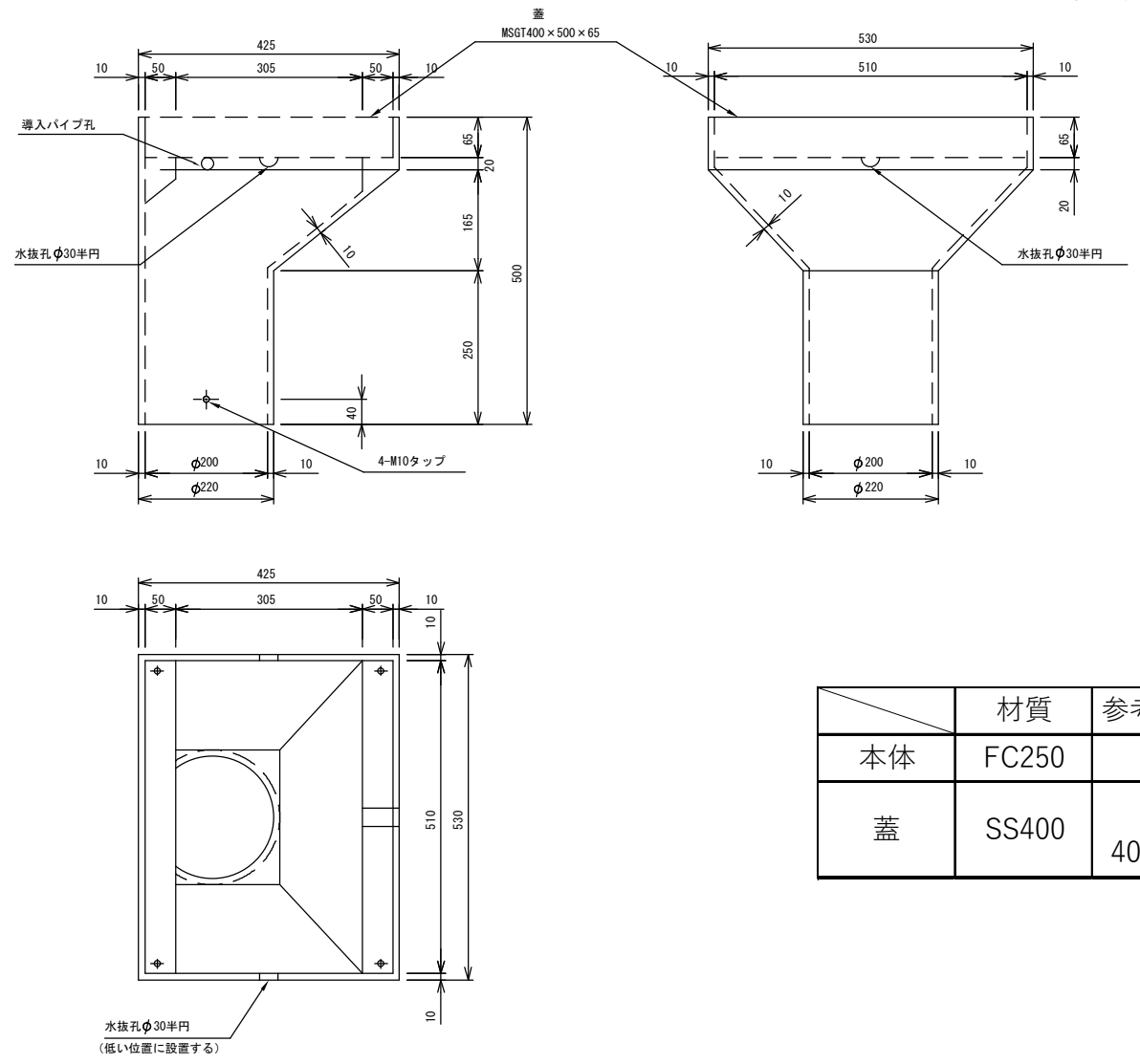
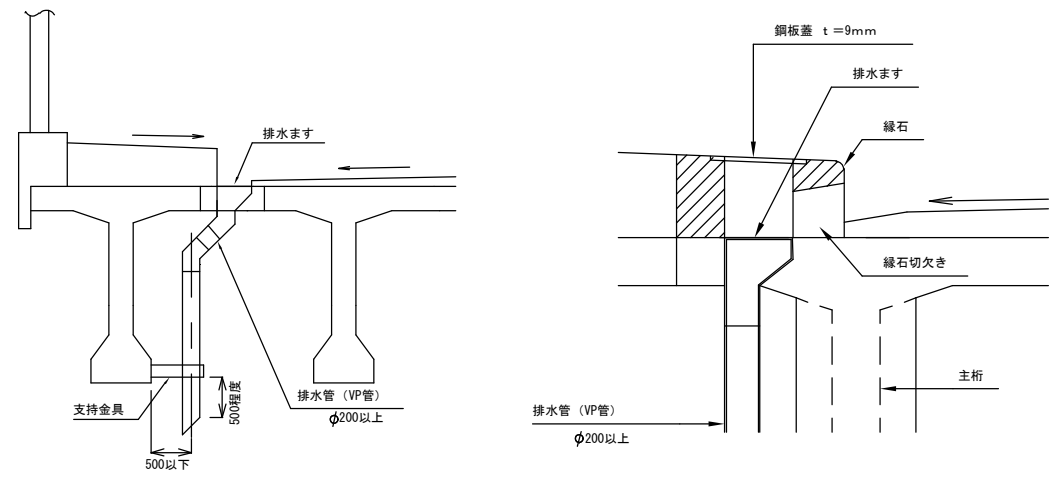


図-1 設置標準図

図-2 排水ますが主桁に当たる場合



〔適用条件〕

1. 橋梁の排水に適用する。

〔仕様〕

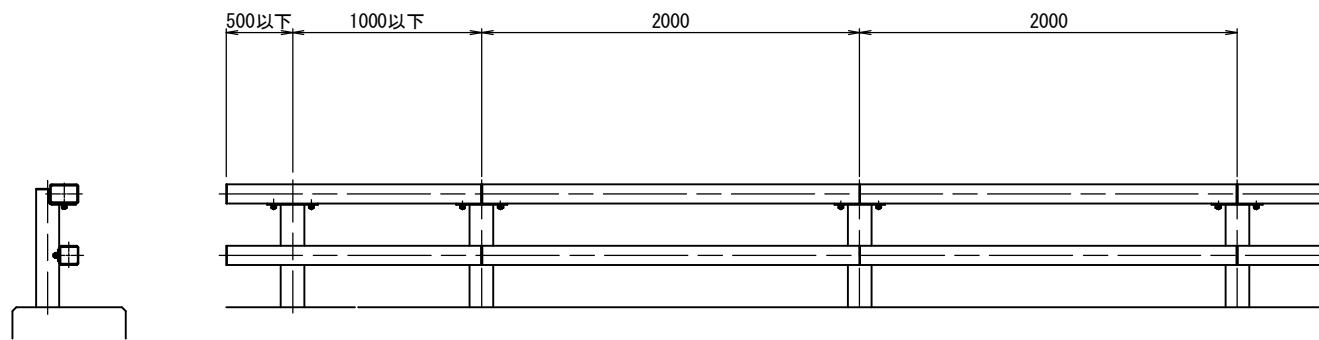
1. 構造は当図を標準とする。
2. 設置位置は、原則として車道路肩（図-1）とする。
ただし、下の主桁により障害となる場合は図-2の方法等による。
3. 設置間隔は、概ね20mとする。
4. 路面より20mm程度下げる。
5. 主桁の一部が排水の障害となる場合は、VP管取付け方向により調整する。
6. 施工中及び舗装後の浸透水を抜くため、抜けやすい位置に水抜孔を設ける。
7. 蓋は飛び跳ね防止のため、ボルト（SUS）により取り付ける。

年度			
事業名			
工事名			
箇所	市	町村	地内
図面			
図面番号			枚の内
富	山	県	

参考

姿 図

単位 (mm)



名 称 車道用高欄 (鋼製)

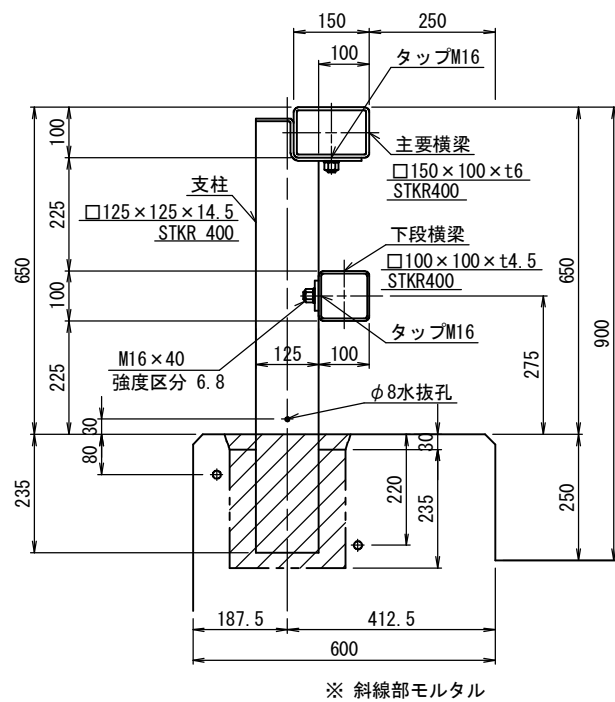
〔適用条件〕

1. 橋梁用車両防護柵 A種に適用する。

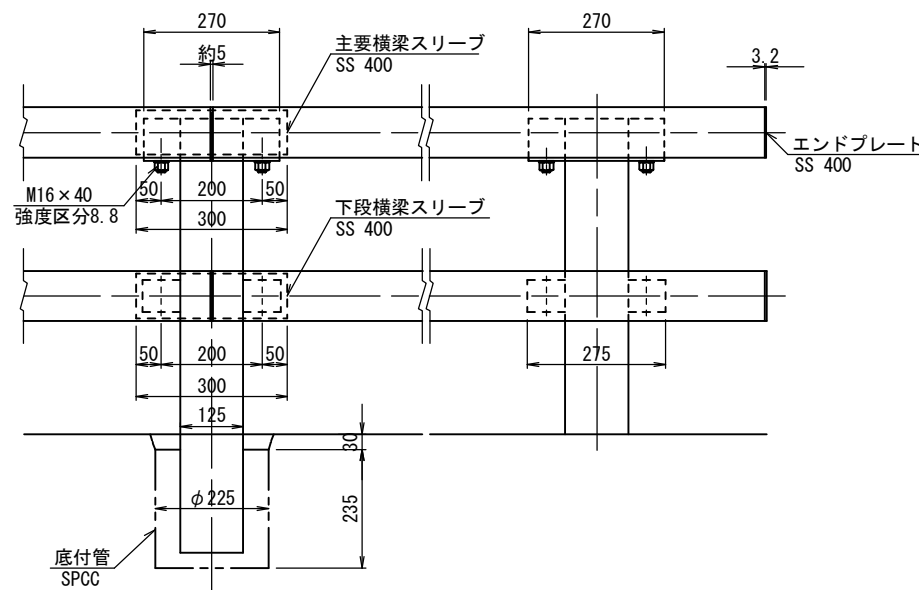
〔仕 様〕

1. 支柱間隔は2.0mを標準とする。但し端部は1.0m。
2. 伸縮部の間隔は橋体伸縮量に合わせる。
3. 継手部スリーブは縦断勾配等配慮する。
4. 端部張出しは、50cm以下とする。
5. 凍害を考慮し水抜孔を施す。

車両防護柵取付詳細図



継手部



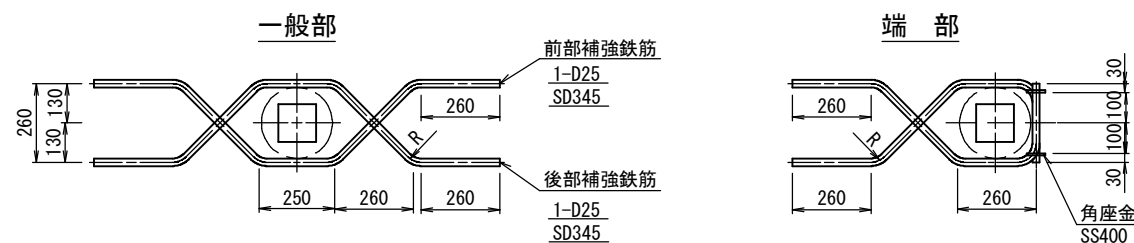
端 部

部材数量表

10m当り								
番号	名 称	規 格	数 量	単 重	1本当り	総重量	材 質	塗装面積
1	支 柱	□125×125×t4.5	5		17.40	87.0	STKR 400	2.2m ³
2	主要横梁	□150×100×t6.0	5	21.70	43.29	216.5	STKR 400	5.0m ³
3	下段横梁	□100×100×t4.5	5	13.10	26.13	130.7	STKR 400	4.0m ³
4	主要横梁スリーブ	L=300	5		6.51	32.6	SS 400	
5	下段横梁スリーブ	L=300	5		3.71	18.6	SS 400	
6	六角ボルト	M16×40	10		0.12	1.2	強度区分8.8	
7	"	M16×40	10		0.12	1.2	強度区分6.8	
8	補強鉄筋	D25×1550	10	3.98	6.17	61.7	SD345	
9	底付管	φ225	5		—	—	SPCC	
合 計						549.5		11.2m ³

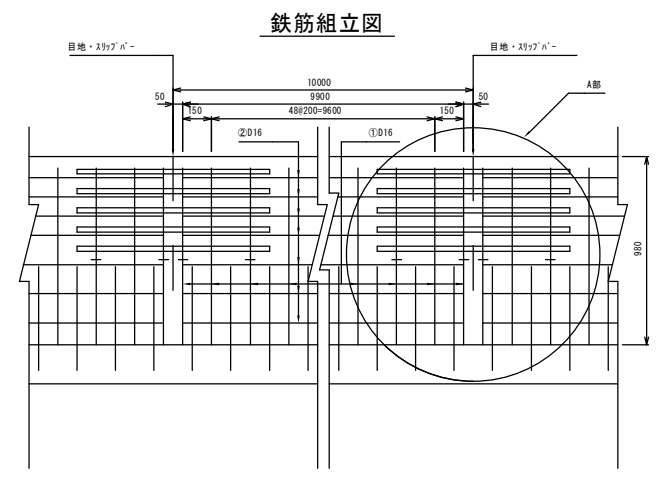
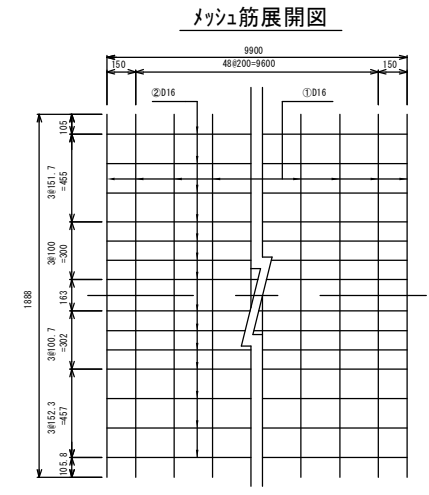
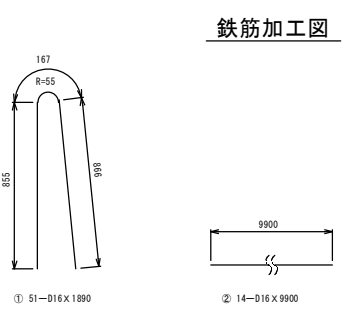
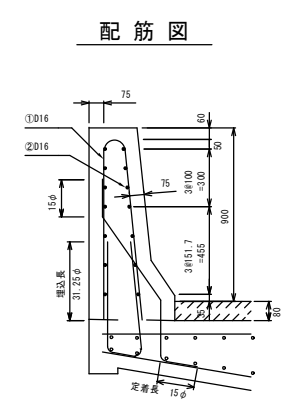
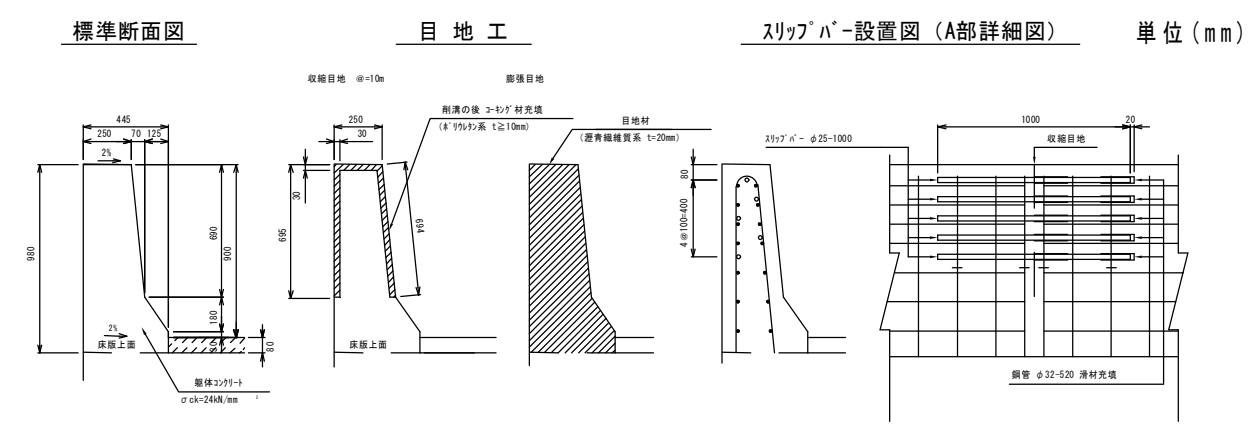
1m当り 55.0kg/m
(端部スパンは除く)

補強鉄筋図



年度			
事業名			
工事名			
箇所	市	町村	地内
図面			
図面番号	/		枚の内
富	山	県	

名称 車道用高欄 (コンクリート製)



鉄筋質量表 (10m当り)

種別	径	長さ (mm)	本数	単位重量 (kg/m)	1本当りの質量 (kg)	質量 (kg)	摘要
①	D16	1890	51	1.560	2.948	150.3	
②	D16	9900	14	1.560	15.444	216.2	
						D16 (SD345)	366.5
合計						(SD345)	366.5

〔設計条件〕

単位質量	鉄筋コンクリート	24.5 kN/m ³
衝突荷重		58 kN
強度の特性値	コンクリート設計基準強度	24 N/mm ²
	コンクリート圧縮応力度の制限値	8 N/mm ²
	コンクリート付着応力度の基本値	1.6 N/mm ²
	鉄筋の引張応力度の基本値	200 N/mm ²

〔適用条件〕

- 剛性防護柵SB種に適用する。
- 当図は、施工延長50m以上の場合に適用する。
- 当図の設計条件以外の場合は、荷重、路側条件を勘案し設計する。
- アンカ-鉄筋については、別途検討を行う。
(アンカ-鉄筋ピッチは、床版配筋ピッチに合わせる。)

〔仕様〕

- コンクリートの配合規格は、下表のとおりとする。

呼び強度	スランプ	粗骨材の最大寸法	水セメント比	セメントの種類
24	8cm	25mm	55%以下	高炉セメント (B種)

- ただし、上記配合規格以上のものを使用する場合は、同等とみなす。
- 鉄筋は、SD345を使用する。
 - 膨張目地間隔は50m程度とし、厚さ20mm程度の瀝青繊維質目地板を使用する。

数量表 (10m当り)

躯体コンクリート (24N/mm ²) (m ³)	躯体型枠面積 (m ²)	収縮目地 (m)
3.145	20.03	1.639

年度			
事業名			
工事名			
箇所	市	町村	地内
図面			
図面番号	/		枚の内
富	山	県	

参考

設計条件

応力	2.5 KN/m	高欄頂部(笠木)に水平推力
鋼材の許容応力度	140 N/mm ²	軸方向・曲げ
	80 N/mm ²	せん断

名称 歩道用高欄 (鋼製)

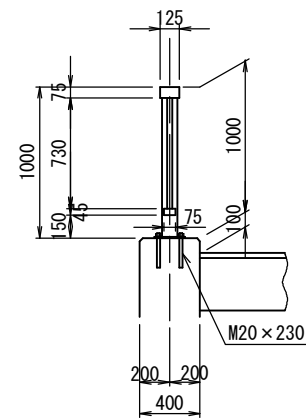
〔適用条件〕

1. 橋梁自歩道の外側に設置する。

〔仕様〕

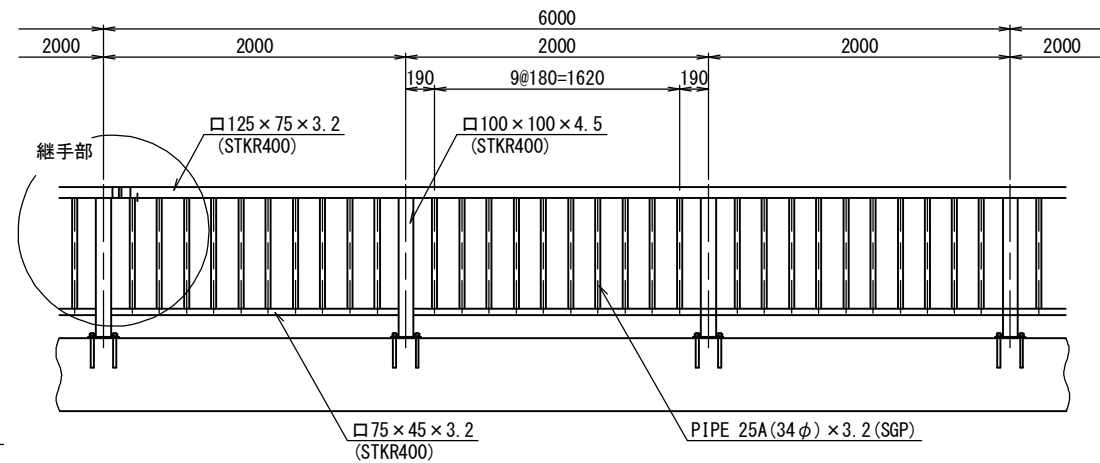
1. 支柱間隔は2.0mを標準とし、高欄1ピースの最大長さは6.0m程度とする。
2. 伸縮部の間隔は橋体伸縮量に合わせる。
3. 継手部スリーブは縦断勾配等考慮し、雨水の入らない位置とする。
4. 端部張出しは、50cm以下とする。

断面図

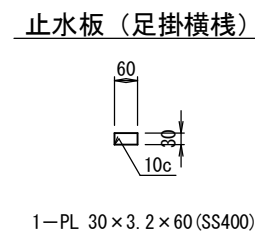
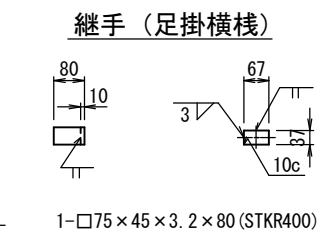
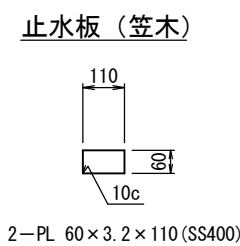
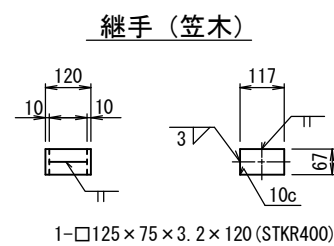
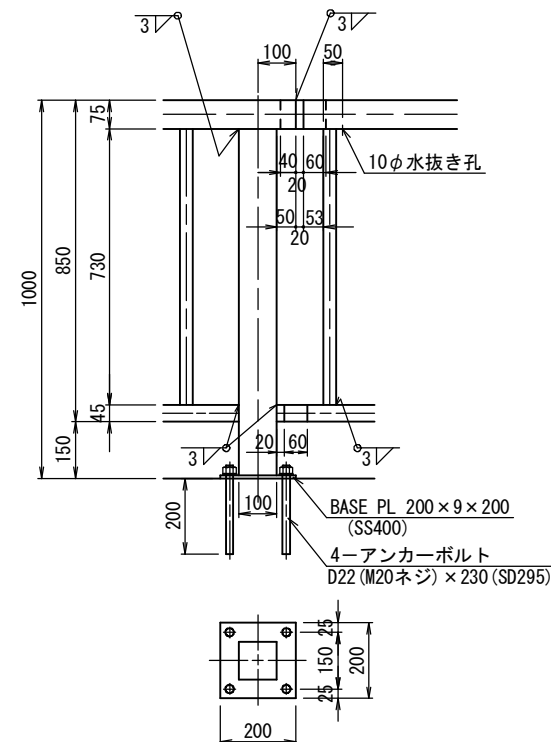


側面図

単位 (mm)



継手部詳細図



部材数量表

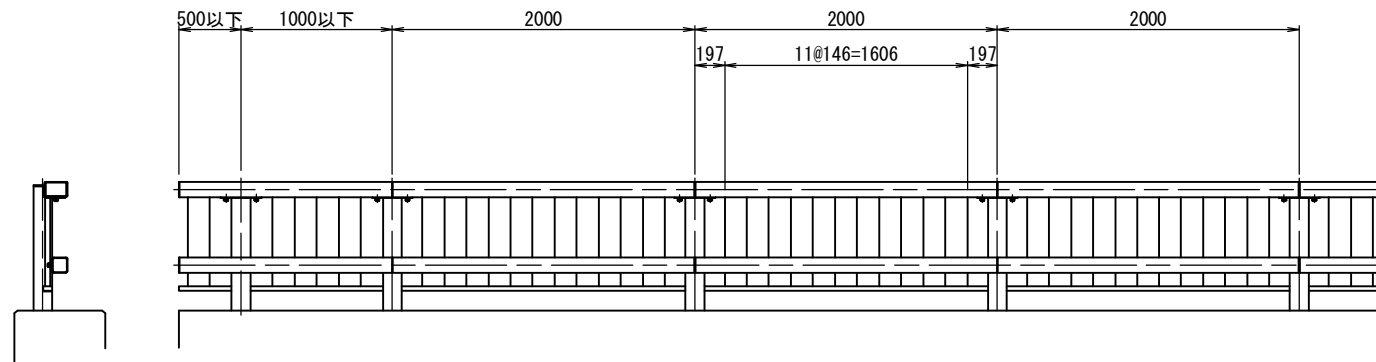
品名	種別	断面	長さ	数量	単重	1本当り	総重量	材質	塗装面積	備考	
笠木	□	125×75×3.2	5980	1	9.52	56.93	56.9	STKR 400	2.3		
支柱	□	100×100×4.5	916	3	13.10	12.00	36.0	STKR 400	1.1		
足掛横棧	□	75×45×3.2	1880	1	5.50	10.34	10.3	STKR 400	0.4		
足掛横棧	□	75×45×3.2	1900	2	5.50	10.45	20.9	STKR 400	0.9		
継手(笠木)	□	125×75×3.2	120	1	9.52	1.14	1.1	STKR 400			
継手(足掛横棧)	□	75×45×3.2	80	1	5.50	0.44	0.4	STKR 400			
縦棧	PIPE	25A(34φ×3.2)	730	30	2.43	1.77	53.2	SGP	2.3		
止水板	PL	60×3.2	110	2	0.00	0.17	0.3	SS400		1箇所2ヶ一段	
止水板	PL	30×3.2	60	1	0.00	0.05	0.0	SS400		1箇所1ヶ一段	
ベースプレート	PL	200×9	200	3	0.01	2.83	8.5	SS400			
アンカーボルト		D22 (M20ネジ)	230	12	—	0.781	9.4	SD295	溶融亜鉛メッキ	中間支柱3箇所4本	
重量計 (6mあたり)							197.0 (kg)		7.0 (m ²)		
単位長さ数量								32.8 (kg/m ²)			

年度

事業名	
工事名	
箇所	市 町 村 地内
図面	
図面番号	/ 枚の内
富 山 県	

参考

姿図 単位 (mm)



名称 高欄兼用車両防護柵 (鋼製) A種

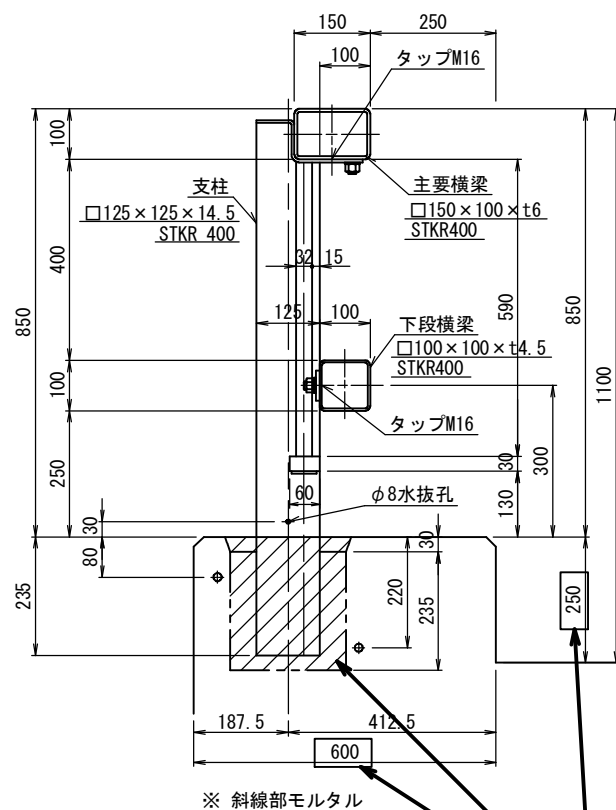
〔適用条件〕

1. 橋梁用高欄兼用車両防護柵 A種に適用する。

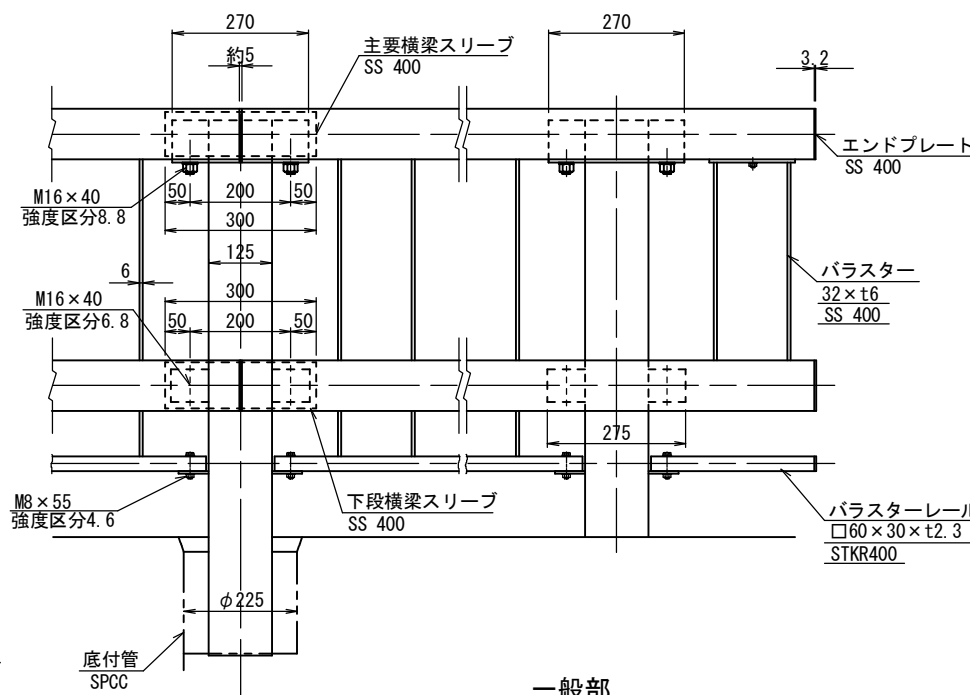
〔仕様〕

1. 支柱間隔は2.0mを標準とする。但し端部は1.0m。
2. 伸縮部の間隔は橋体伸縮量に合わせる。
3. 継手部スリーブは縦断勾配等配慮する。
4. 端部張出しは、50cm以下とする。
5. 凍害を考慮し水抜孔を施す。

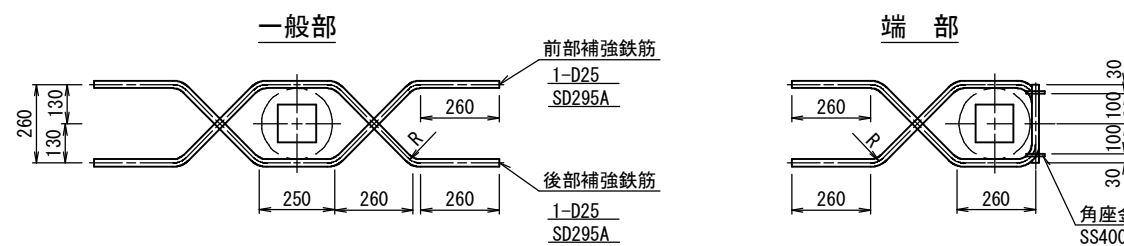
高欄兼用車両防護柵取付詳細図



継手部



端部



部材数量表

番号	名称	規格	数量	単重	1本当り	総重量	材質	塗装面積
1	支柱	□125×125×t4.5	5		20.69	103.5	STKR 400	2.7m ²
2	主要横梁	□150×100×t6.0	5	21.70	43.29	216.5	STKR 400	5.0m ²
3	下段横梁	□100×100×t4.5	5	13.10	26.13	130.7	STKR 400	4.0m ²
4	主要横梁スリーブ	L=300	5		6.51	32.6	SS 400	
5	下段横梁スリーブ	L=300	5		3.71	18.6	SS 400	
6	バラストレール	□60×30×t2.3	5	2.98	5.56	27.8	STKR 400	1.7m ²
7	バラスト	32×t6	60		0.89	53.4	SS 400	2.6m ²
8	六角ボルト	M16×40	10		0.12	1.2	強度区分8.8	
9	"	M16×40	10		0.12	1.2	強度区分6.8	
10	"	M8×55	10		0.04	0.4	強度区分4.6	
11	補強鉄筋	D25×1550	10	3.98	6.17	61.7	SD295A	
12	底付管	φ225	5		-	-	SPCC	
合計						647.6		16.0m ²

* 歩道を有する橋梁の歩道に接する地覆に高欄兼用防護柵を設置する場合、定着部はベースプレート方式を標準とし、地覆幅及び高さはおのこの400mm、100mmを標準とする。なお、定着部のアンカーボルトや補強筋の設置については、別途検討すること。

年度			
事業名			
工事名			
箇所	市	町村	地内
図面			
図面番号	/		枚の内
富	山	県	

名称 橋梁下部工検査路

〔設計条件〕

設計荷重

死荷重	1.0kN/m	
活荷重	3.5kN/m ²	
手摺	水平力	0.4kN/m
	鉛直力	0.6kN/m

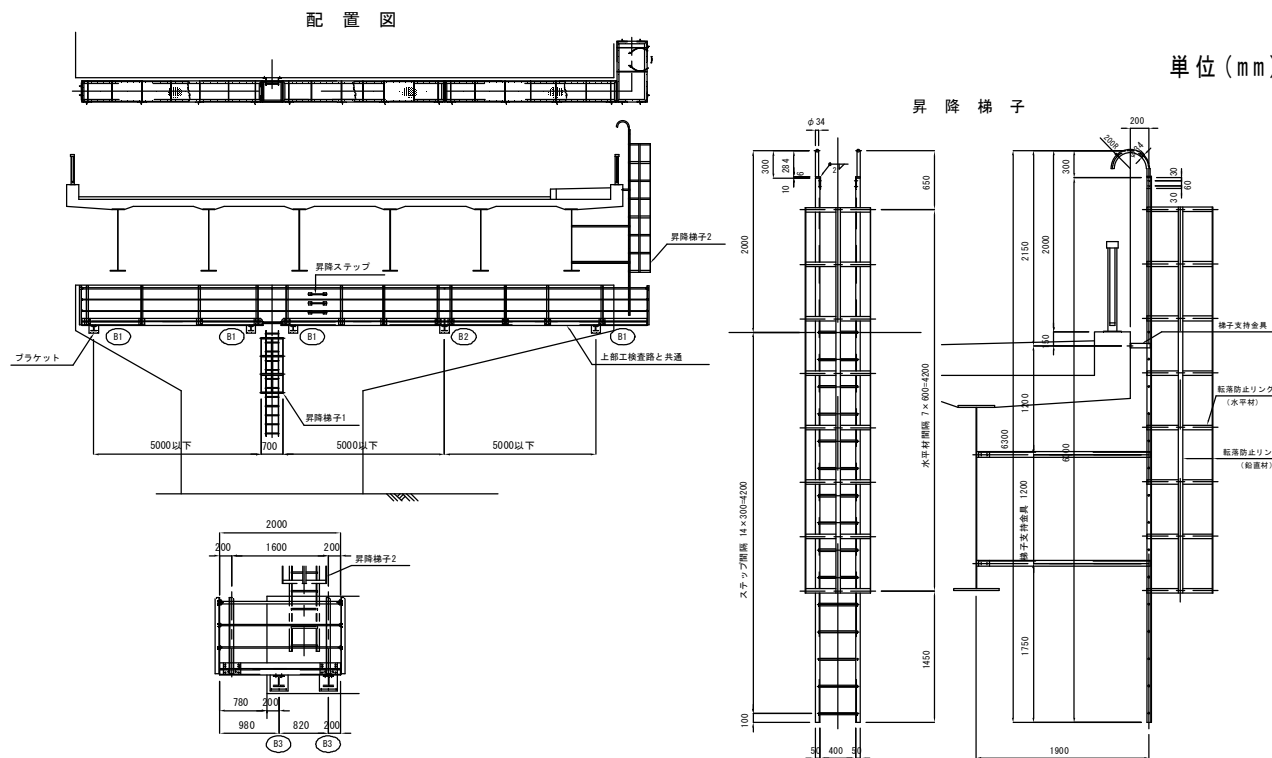
注) 1. 橋体の設計には、死荷重のみ(1.0kN/m)を考慮する。

〔適用条件〕

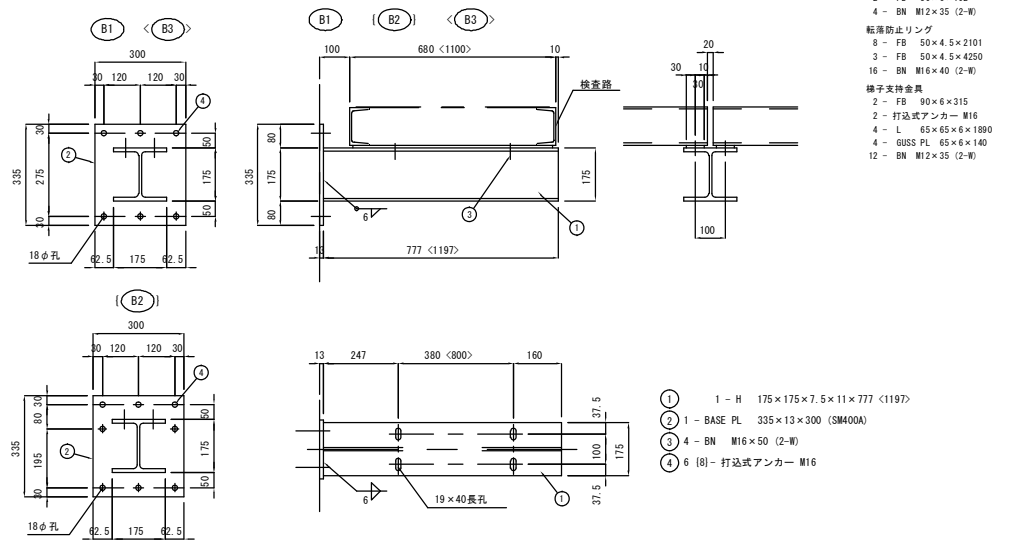
1. 検査路の取付け位置は、計画高水位(HWL)より上とする。
2. 下部工検査路は、地盤と桁底面の高さを考慮して設置箇所を検討する。
3. 本図の検査路支持スパンは5m以下を想定している。
4. 本図の条件を外れる場合には、「道路橋検査路設置要領(案)(北陸地方整備局)」によるものとする。

〔仕様〕

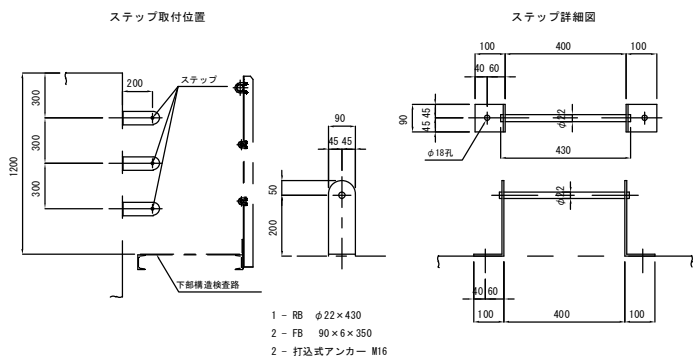
1. 特記なき材質は、全てSS400とする。
2. Uボルト付き以外のナットは、全て緩み止めナットを使用すること。
3. 部材は、全て溶融亜鉛めっきとする。亜鉛の付着量は、JIS H8641HDZ55とする。
但し、ボルト・ナットおよび板厚3.2mm未満の部材は、HDZ35とする。
4. チェッカープレートは長尺物が入手困難な場合は、適宜板継ぎを行う。
板継ぎ溶接が困難な場合は、横支材等を入れて床板がたわまないようにすること。
5. 床材に縞鋼板を使用する場合は、直径10mmの排水孔を間隔1m(0.7m²)程度に1箇所程度設けるのが良い。
6. M16打込式アンカーボルトの埋込長は、60mmを標準とする。
7. 特記なきスカーラップは、35Rとする。
8. 検査路及び受台の寸法は標準的な例を示したものであり、各々の橋梁にあわせて寸法を決定すること。



下部構造検査路支持構造



昇降ステップ詳細図



年度			
事業名			
工事名			
箇所	市	町村	地内
図面			
図面番号	/		枚の内
富	山	県	

名称 橋梁上部工検査路

〔設計条件〕

設計荷重

死荷重	1.0kN/m	
活荷重	3.5kN/m ²	
手摺	水平力	0.4kN/m
	鉛直力	0.6kN/m

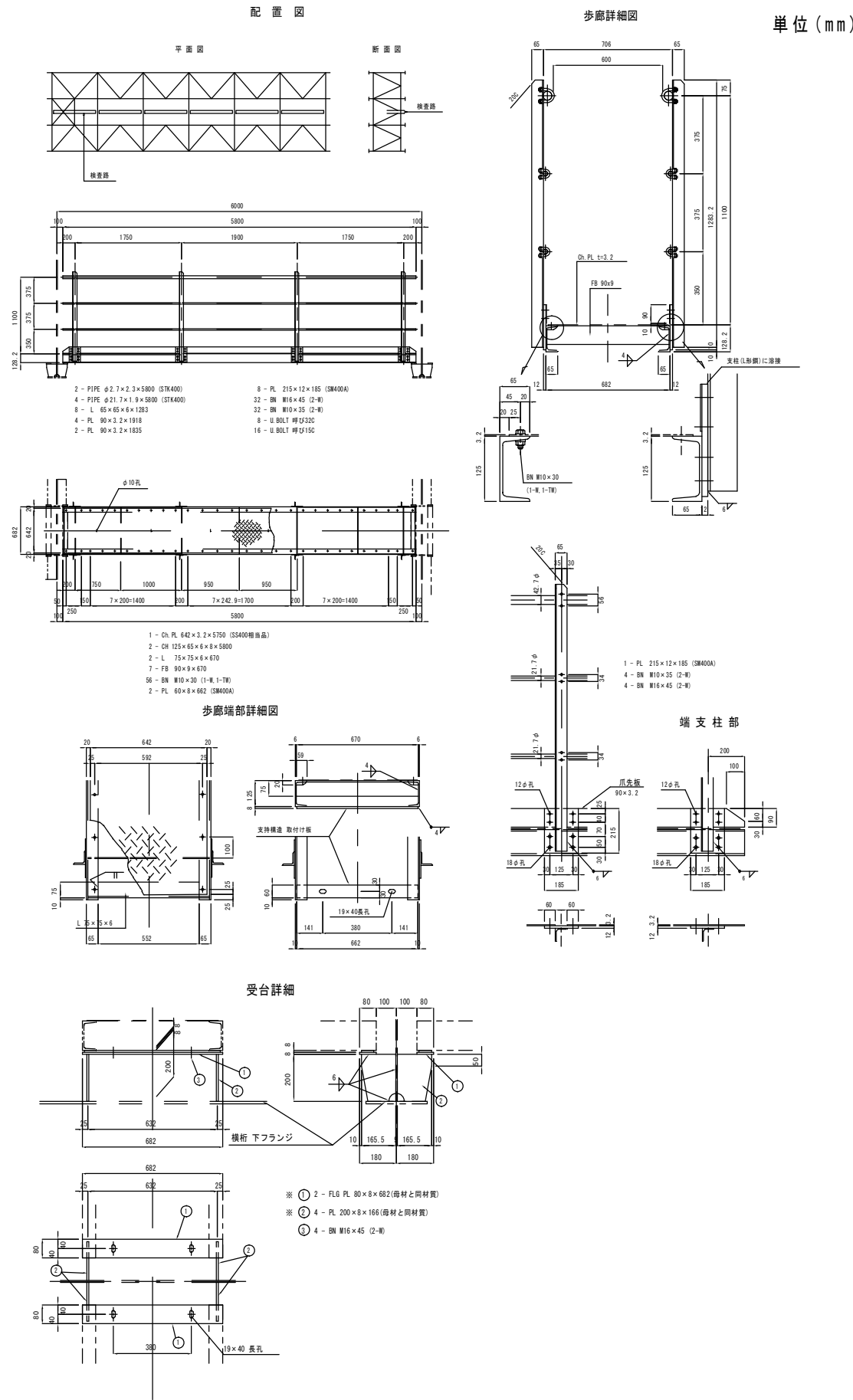
注) 1. 橋体の設計には、死荷重のみ(1.0kN/m)を考慮する。

〔適用条件〕

1. 検査路の取付け位置は、桁下面より上とする。
2. 本図の検査路支持スパンは6mを想定している。
3. 本図の条件を外れる場合には、「道路橋検査路設置要領(案)(北陸地方整備局)」によるものとする。

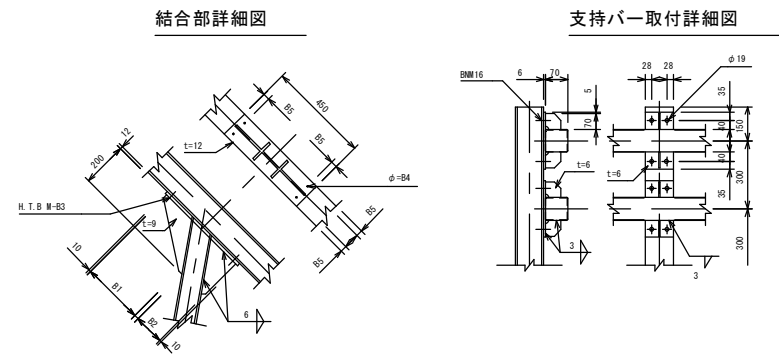
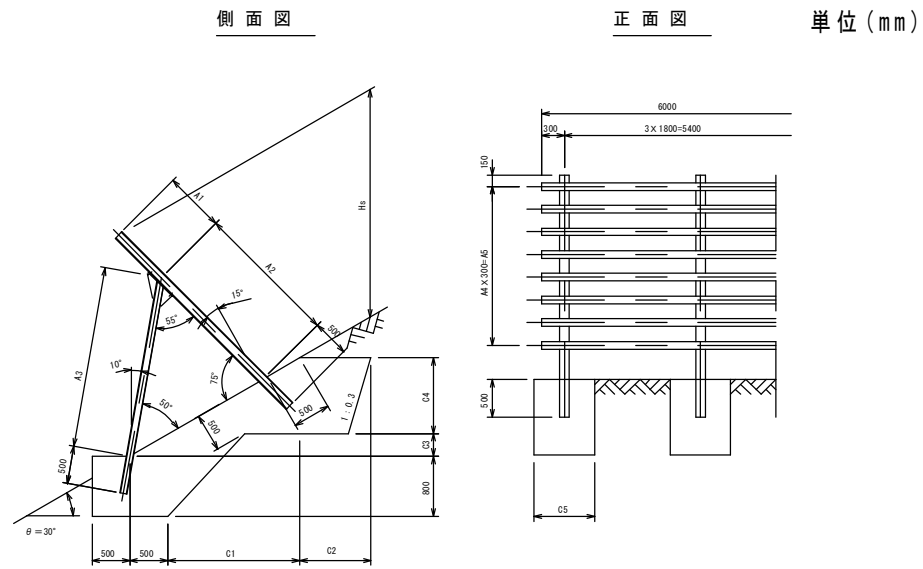
〔仕様〕

1. 特記なき材質は、全てSS400とする。
2. Uボルト付き以外のナットは、全て緩み止めナットを使用すること。
3. ※印付きの部材は、本体付を示す。
4. ※印以外の部材は、全て溶融亜鉛めっきとする。
亜鉛の付着量は、JIS H8641 HDZ55とする。
但し、ボルト・ナットおよび板厚3.2mm未満の部材は、HDZ35とする。
5. チェッカープレートの長尺物が入手困難な場合は、適宜板継ぎを行う。
板継ぎ溶接が困難な場合は、横支材等を入れて床板がたわまないようにすること。
6. 床材に縞鋼板を使用する場合は、直径10mmの排水孔を間隔1m(0.7m²)程度に1箇所程度設けるのが良い。
7. 検査路支持構造の材質は、母材と同等の材質とする。
8. 特記なきスカーラップは、35Rとする。
9. 検査路及び受台の寸法は標準的な例を示したものであり、各々の橋梁にあわせて寸法を決定すること



年度			
事業名			
工事名			
箇所	市	町村	地内
図面			
図面番号	/		枚の内
富	山	県	

名称 鋼製雪崩予防柵 斜面勾配 30°



〔設計条件〕

1. 雪密度： $\gamma_s = 3.5 \text{ kN/m}^3$
2. 雪 圧： 道路防雪便覧((社)日本道路協会)による。
3. 使用材料及び許容応力度

部材	材料	許容応力度	規格
主柱	H形鋼	$\sigma_{ba} = 137\text{N/mm}^2$ $\tau_a = 78\text{N/mm}^2$	SS400
支柱	〃	$\sigma_{ca} = 137\text{N/mm}^2$	〃
支持バー	構造用角形鋼管	$\sigma_{ba} = 137\text{N/mm}^2$	STKR400
取付プレート リブプレート	P L	—	SS400
結合ボルト	H. T. B	M 16:19.6N M 24:30.4N	—
支持バー 取付ボルト	B. N (U-B. N)	—	F8T
基礎	コンクリート	—	$\sigma_{ck} = 18\text{N/mm}^2$

許容応力度は各部材の使用状態により、道路橋示方書(Ⅱ鋼橋編)((社)日本道路協会)により低減を行う。
 なお、HTBは市場性等よりF10Tを使用してもよいが、軸力管理はF8Tに準じて行うこと。

〔適用条件〕

1. 雪崩の発生するおそれのある斜面に、設置する。
2. 設計積雪深 (H_s^m) 3.0, 3.5, 4.0, 4.5
3. 斜面勾配 (θ°) 30
4. グライド係数 (N)→

5. 柵配列は、等高線に平行に連続配置とする。

1) 列間隔： L^m

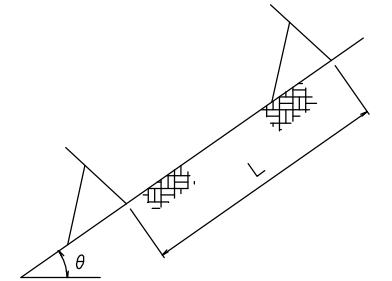
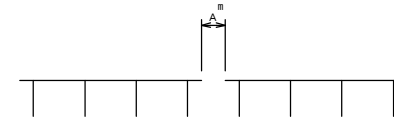
N	H_s^m	30°	35°	40°	45°
3		45	21	15	12
3.5		52	24	17	14
4		60	28	20	16
4.5		67	31	22	18

グライド係数 (N)

斜面方位	グライド係数 (N)	
	北向き斜面	南向き斜面
地表状態 ・玉石 ($\phi 30 \text{ cm}$ 以上)の斜面 ・大岩の凹凸面	2.0	
・礫 ($\phi 30 \text{ cm}$ 以下)の斜面 ・丈1m以上のかん木地 ・50cm以上の凹凸面		
・小さいかん木地 ・50cm以下の凹凸面 ・草地	3.0	
・平滑岩盤 ・葉の長い草地 ・湿地	3.0	4.0

- 2) 柵間隔： A^m

柵間隔Aは、1.0m以下とする。



〔仕様〕

1. 支持バーの取付は、U-B. N ($\phi 12$)で行っても良い。この場合、材料表は()内の値を用いる。
2. 部材には、全て溶融亜鉛メッキを施すものとし、その規格はJ I S H 8 6 4 1による。
3. 基礎コンクリートの配合規格は、下表のとおりとする。

呼び強度	スランブ	粗骨材の最大寸法	水セメント比	セメントの種類
18	8cm又は12cm	25mm又は40mm	60%以下	高炉セメント(B種)

- ただし、上表配合規格以上のものを使用する場合は、同等とみなす。
4. 寸法表示におけるボルトの縁端距離は、最小値である。
 5. 基礎寸法C5の※印は、基礎が柵延長方向に連続していることを示す。
 6. 基礎地盤が岩の場合で、支柱、支柱の基礎を独立させる場合は、別途検討する。

年度	
事業名	
工事名	
箇所	市 町 村 地内
図面	
図面番号	/ 枚の内
富	山 県

名称 鋼製雪崩予防柵 斜面勾配 30°

寸法表

単位 (mm)

N	Hs ^m	3.0			3.5			4.0			4.5		
		A	B	C	A	B	C	A	B	C	A	B	C
2.0	1	800	290	1690	950	290	2020	1050	290	2290	1200	275	2620
	2	1900	154	1000	2250	154	1000	2550	154	1000	2900	148	1000
	3	2396	16	270	2837	16	450	3215	16	610	3657	16	800
	4	7	17.5	1000	9	17.5	1000	10	17.5	1000	12	17.5	1000
	5	2100	28	800	2700	28	800	3000	28	1000	3600	28	1000
3.0	1	800	290	1690	950	290	2020	1050	290	2290	1200	275	2620
	2	1900	154	1000	2250	154	1000	2550	154	1300	2900	148	1500
	3	2396	16	270	2837	16	450	3215	16	310	3657	16	300
	4	7	17.5	1000	9	17.5	1000	10	17.5	1300	12	17.5	1500
	5	2100	28	800	2700	28	1000	3000	28	1000	3600	28	1000
4.0	1	800	290	1690	950	290	2020	1050	275	2290	1200	275	2620
	2	1900	154	1300	2250	154	1500	2550	148	1300	2900	148	1300
	3	2396	16	270	2837	16	150	3215	16	610	3657	20	500
	4	7	17.5	1000	9	17.5	1300	10	17.5	1000	12	21.5	1300
	5	2100	28	1000	2700	28	1000	3000	28	6500※	3600	32	6500※

材料表

N	Hs ^m	3.0		3.5		4.0		4.5		備考
		数量	質量 (kg)	数量	質量 (kg)	数量	質量 (kg)	数量	質量 (kg)	
2.0	主柱	4	305	4	352	4	479	4	580	・支柱、支持バーの質量には、取付PLB.Nを含む。 ・土工は掘削数量を示す。埋戻しは、掘削と同数量を見込む。
	支柱	4	242	4	272	4	301	4	439	
	支持バー	8	416(359)	10	521(449)	11	586(494)	13	692(584)	
	H・T・B	16	3.6	16	3.6	16	3.6	16	3.6	
	コンクリート	10m3		11m3		14m3		16m3		
	型枠	36㎡		39㎡		45㎡		49㎡		
	土工	19m3		20m3		23m3		25m3		
3.0	主柱	4	305	4	466	4	517	4	740	・支持バーの取付をU-B.Nで行う場合質量は()内の値を用いる。
	支柱	4	242	4	275	4	301	4	422	
	支持バー	8	540(482)	10	532(449)	11	927(833)	13	908(784)	
	H・T・B	16	3.6	16	3.6	16	3.6	16	3.6	
	コンクリート	10m3		14m3		17m3		21m3		
	型枠	36㎡		42㎡		51㎡		60㎡		
	土工	19m3		22m3		29m3		35m3		
4.0	主柱	4	305	4	466	4	659	4	918	
	支柱	4	242	4	275	4	400	4	445	
	支持バー	8	540(482)	10	687(603)	11	941(833)	13	1129(985)	
	H・T・B	16	3.6	16	3.6	16	3.6	16	6.2	
	コンクリート	14m3		18m3		25m3		30m3		
	型枠	41㎡		50㎡		34㎡		38㎡		
	土工	23m3		30m3		33m3		38m3		

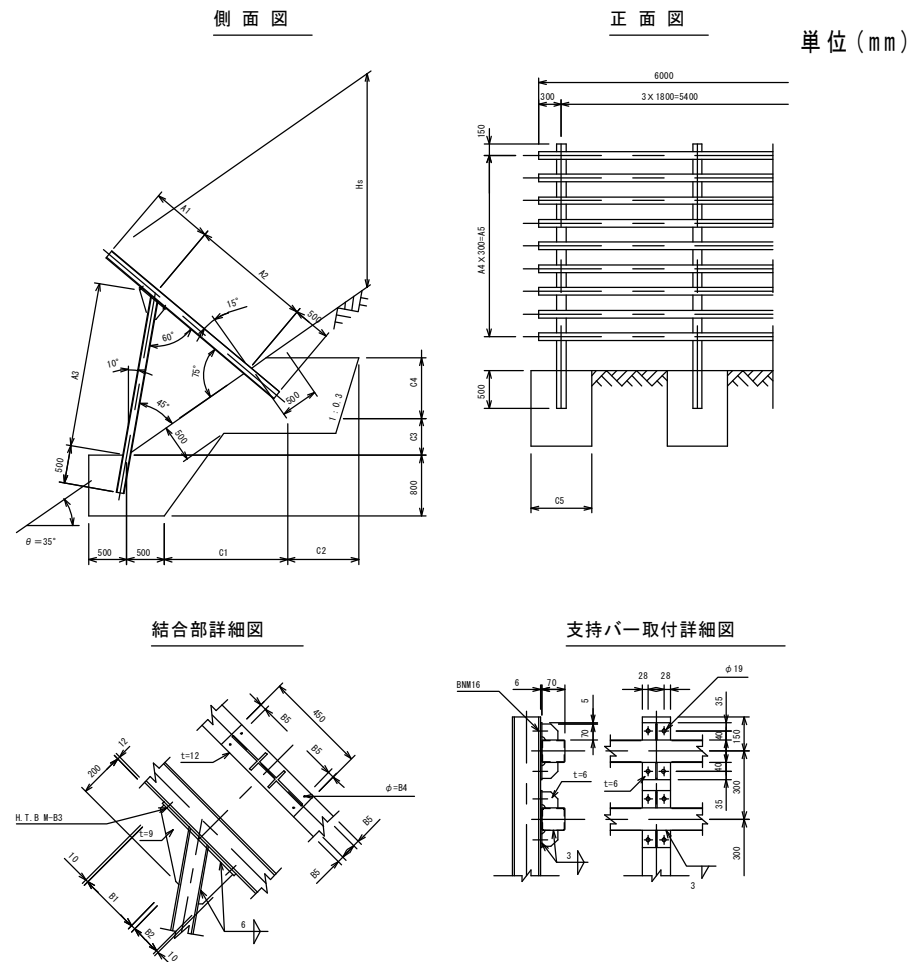
主要部材断面

単位 (mm)

N	Hs ^m	3.0	3.5	4.0	4.5
		主柱	125×125×6.5×9	125×125×6.5×9	150×150×7×10
支柱	2.0	100×100×6×8	100×100×6×8	150×150×7×10	175×175×7.5×11
	3.0			175×175×7.5×11	200×200×8×12
	4.0			125×125×6.5×9	125×125×6.5×9
支持バー	2.0	100×100×2.3	100×100×2.3	100×100×2.3	100×100×2.3
	3.0	100×100×3.2	100×100×3.2	100×100×3.2	100×100×3.2
	4.0			125×125×3.2	125×125×3.2

年度	
事業名	
工事名	
箇所	市 町 村 地内
図面	
図面番号	/ 枚の内
富	山 県

名称 鋼製雪崩予防柵 斜面勾配 35°



〔設計条件〕

1. 雪密度： $\gamma_s = 3.5 \text{ kN/m}^3$
2. 雪圧：道路防雪便覧（（社）日本道路協会）による。
3. 使用材料及び許容応力度

部材	材料	許容応力度	規格
主柱	H形鋼	$\sigma_{ba} = 137\text{N/mm}^2$ $\tau_a = 78\text{N/mm}^2$	SS400
支柱	〃	$\sigma_{ca} = 137\text{N/mm}^2$	〃
支持バー	構造用角形鋼管	$\sigma_{ba} = 137\text{N/mm}^2$	STKR400
取付プレート リブプレート	PL	—	SS400
結合ボルト	H.T.B	M 16:19.6N M 24:30.4N	—
支持バー 取付ボルト	B.N (U-B.N)	—	F8T
基礎	コンクリート	—	$\sigma_{ck} = 18\text{N/mm}^2$

許容応力度は各部材の使用状態により、道路橋示方書（Ⅱ鋼橋編）（（社）日本道路協会）により低減を行う。
 なお、HTBは市場性等よりF10Tを使用してもよいが、軸力管理はF8Tに準じて行うこと。

〔適用条件〕

1. 雪崩の発生するおそれのある斜面に、設置する。
2. 設計積雪深（ H_s^m ） 3.0, 3.5, 4.0, 4.5
3. 斜面勾配（ θ° ） 35
4. グライド係数（N）→

グライド係数（N）

斜面方位	N	
	北向き斜面	南向き斜面
地表状態 ・玉石（ $\phi 30\text{cm}$ 以上）の斜面 ・大岩の凹凸面	2.0	
・礫（ $\phi 30\text{cm}$ 以下）の斜面 ・丈1m以上のかん木地 ・50cm以上の凹凸面	3.0	
・小さいかん木地 ・50cm以下の凹凸面 ・草地	4.0	
・平滑岩盤 ・葉の長い草地 ・湿地	4.0	

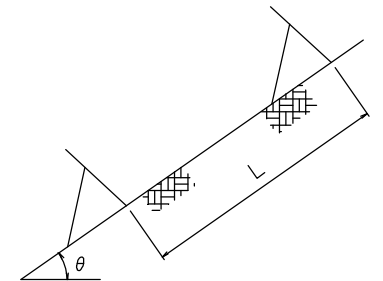
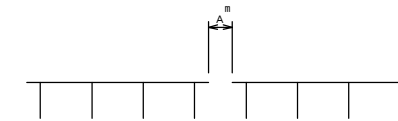
5. 柵配列は、等高線に平行に連続配置とする。

1) 列間隔： L^m

N	H_s^m	30°	35°	40°	45°
3		45	21	15	12
3.5		52	24	17	14
4		60	28	20	16
4.5		67	31	22	18

2) 柵間隔： A^m

柵間隔Aは、1.0m以下とする。



〔仕様〕

1. 支持バーの取付は、U-B.N（ $\phi 12$ ）で行っても良い。この場合、材料表は（ ）内の値を用いる。
2. 部材には、全て熔融亜鉛メッキを施すものとし、その規格はJISH 8641による。
3. 基礎コンクリートの配合規格は、下表のとおりとする。

呼び強度	スランブ	粗骨材の最大寸法	水セメント比	セメントの種類
18	8cm又は12cm	25mm又は40mm	60%以下	高炉セメント（B種）

ただし、上表配合規格以上のものを使用する場合は、同等とみなす。

4. 寸法表示におけるボルトの縁端距離は、最小値である。
5. 基礎寸法C5の※印は、基礎が柵延長方向に連続していることを示す。
6. 基礎地盤が岩の場合で、支柱、支柱の基礎を独立させる場合は、別途検討する。

年度			
事業名			
工事名			
箇所	市	町村	地内
図面			
図面番号	/		枚の内
富	山	県	

名称 鋼製雪崩予防柵 斜面勾配 35°

寸法表

単位 (mm)

N	Hs ^m	3.0			3.5			4.0			4.5		
		A	B	C	A	B	C	A	B	C	A	B	C
2.0	1	750	270	1770	900	270	2020	1000	270	2320	1150	255	2670
	2	1850	157	1000	2100	157	1000	2400	157	1000	2750	143	1000
	3	2527	16	590	2869	16	760	3278	16	970	3757	16	1220
	4	7	17.5	1000	8	17.5	1000	10	17.5	1000	11	17.5	1000
	5	2100	28	800	2400	28	800	3000	28	1000	3300	28	1000
3.0	1	750	270	1770	900	270	2020	1000	270	2320	1150	255	2670
	2	1850	157	1000	2100	157	1000	2400	157	1300	2750	143	1500
	3	2527	16	590	2869	16	760	3278	16	670	3757	16	720
	4	7	17.5	1000	8	17.5	1000	10	17.5	1300	11	17.5	1500
	5	2100	28	800	2400	28	1000	3000	28	1000	3300	28	1000
4.0	1	750	270	1770	900	270	2020	1000	255	2320	1150	241	2670
	2	1850	157	1300	2100	157	1500	2400	143	1300	2750	128	1500
	3	2527	16	590	2869	16	460	3278	16	970	3757	20	920
	4	7	17.5	1000	8	17.5	1300	10	17.5	1000	11	21.5	1300
	5	2100	28	1000	2400	28	1000	3000	28	6500※	3300	32	6500※

材料表

N	Hs ^m	3.0		3.5		4.0		4.5		備考
		数量	質量 (kg)	数量	質量 (kg)	数量	質量 (kg)	数量	質量 (kg)	
2.0	主柱	4	295	4	333	4	491	4	554	・支柱、支持バーの質量には、取付PLB.Nを含む。 ・土工は掘削数量を示す。埋戻しは、掘削と同数量を見込む。
	支柱	4	250	4	273	4	305	4	447	
	支持バー	8	416(359)	9	469(404)	11	586(494)	12	824(724)	
	H・T・B	16	3.6	16	3.6	16	3.6	16	3.6	
	コンクリート	10m3		11m3		15m3		16m3		
	型枠	38㎡		40㎡		47㎡		51㎡		
3.0	土工	20m3		21m3		24m3		25m3		・支持バーの取付をU-B.Nで行う場合質量は()内の値を用いる。
	主柱	4	295	4	441	4	491	4	708	
	支柱	4	250	4	276	4	305	4	450	
	支持バー	8	416(359)	9	618(543)	11	755(663)	12	1026(909)	
	H・T・B	16	3.6	16	3.6	16	3.6	16	3.6	
	コンクリート	10m3		14m3		18m3		22m3		
4.0	型枠	38㎡		43㎡		53㎡		62㎡		
	土工	20m3		22m3		30m3		36m3		
	主柱	4	295	4	441	4	627	4	878	
	支柱	4	250	4	276	4	404	4	580	
	支持バー	8	540(482)	9	758(682)	11	768(664)	12	1373(1240)	
	H・T・B	16	3.6	16	3.6	16	3.6	16	6.2	
4.0	コンクリート	14m3		18m3		26m3		33m3		
	型枠	43㎡		51㎡		36㎡		40㎡		
	土工	24m3		31m3		34m3		42m3		

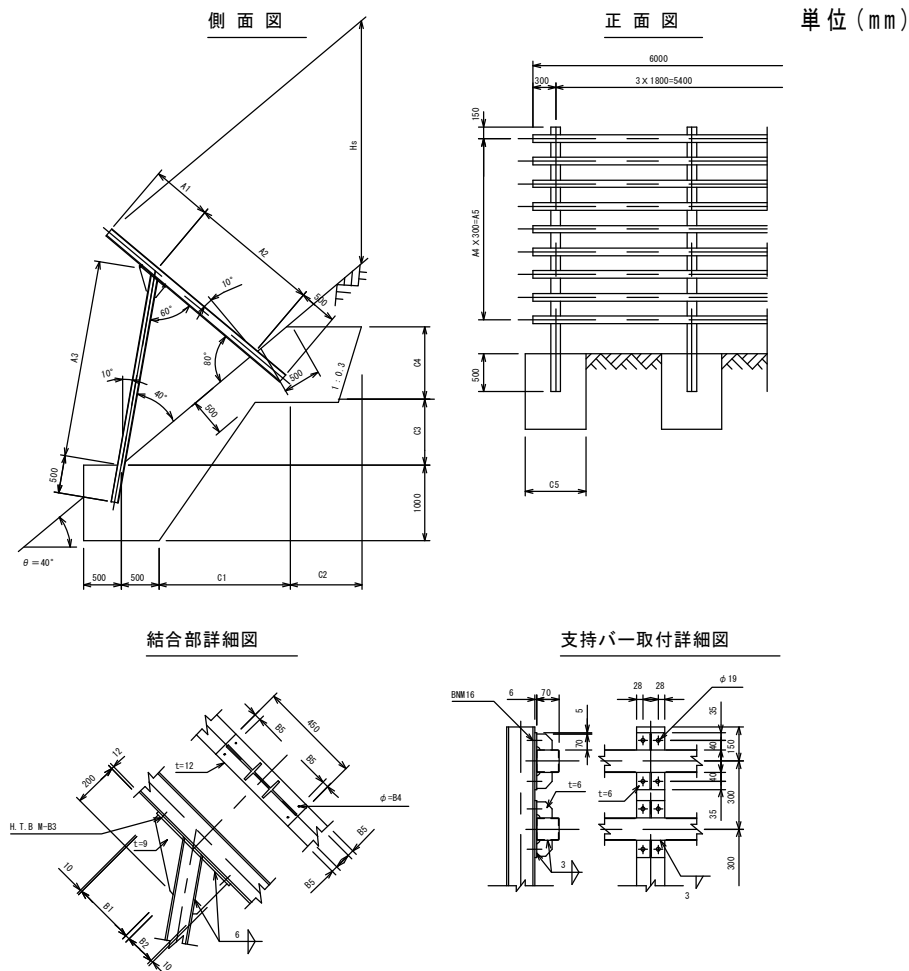
主要部材断面

単位 (mm)

N	Hs ^m	3.0	3.5	4.0	4.5
		主柱	125×125×6.5×9	125×125×6.5×9	150×150×7×10
支柱	2.0	100×100×6×8	100×100×6×8	150×150×7×10	175×175×7.5×11
	3.0			175×175×7.5×11	200×200×8×12
	4.0			125×125×6.5×9	150×150×7×10
支持バー	2.0	100×100×2.3	100×100×2.3	100×100×2.3	100×100×3.2
	3.0			100×100×3.2	125×125×3.2
	4.0			125×125×3.2	125×125×4.5

年度	
事業名	
工事名	
箇所	市 町 村 地内
図面	
図面番号	/ 枚の内
富	山 県

名称 鋼製雪崩予防柵 斜面勾配 40°



〔設計条件〕

- 雪密度： $\gamma_s = 3.5 \text{ kN/m}^3$
- 雪圧： 道路防雪便覧（(社)日本道路協会）による。
- 使用材料及び許容応力度

部材	材料	許容応力度	規格
主柱	H形鋼	$\sigma_{ba} = 137\text{N/mm}^2$ $\tau_a = 78\text{N/mm}^2$	SS400
支柱	〃	$\sigma_{ca} = 137\text{N/mm}^2$	〃
支持バー	構造用角形鋼管	$\sigma_{ba} = 137\text{N/mm}^2$	STKR400
取付プレート リッププレート	P L	—	SS400
結合ボルト	H. T. B	M 16:19.6N M 24:30.4N	—
支持バー 取付ボルト	B. N (U-B. N)	—	F8T
基礎	コンクリート	—	$\sigma_{ck} = 18\text{N/mm}^2$

許容応力度は各部材の使用状態により、道路橋示方書（Ⅱ鋼橋編）（(社)日本道路協会）により低減を行う。

なお、HTBは市場性等よりF10Tを使用してもよいが、軸力管理はF8Tに準じて行うこと。

〔適用条件〕

- 雪崩の発生するおそれのある斜面に、設置する。
- 設計積雪深（ H_s^m ） 3.0, 3.5, 4.0, 4.5
- 斜面勾配（ θ° ） 40
- グライド係数（N）→

- 柵配列は、等高線に平行に連続配置とする。

1) 列間隔： L^m

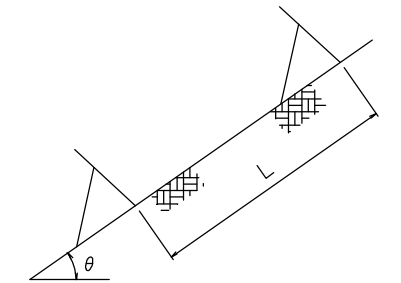
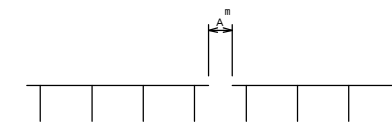
N	H_s^m	30°	35°	40°	45°
3		45	21	15	12
3.5		52	24	17	14
4		60	28	20	16
4.5		67	31	22	18

グライド係数（N）

斜面方位	グライド係数（N）	
	北向き斜面	南向き斜面
地表状態 ・玉石（ $\phi 30\text{cm}$ 以上）の斜面 ・大岩の凹凸面	2.0	
・礫（ $\phi 30\text{cm}$ 以下）の斜面 ・丈1m以上のかん木地 ・50cm以上の凹凸面	3.0	
	4.0	
・小さいかん木地 ・50cm以下の凹凸面 ・草地	4.0	
・平滑岩盤 ・葉の長い草地 ・湿地	4.0	5.0

- 柵間隔： A^m

柵間隔Aは、1.0m以下とする。



〔仕様〕

- 支持バーの取付は、U-B. N（ $\phi 12$ ）で行っても良い。この場合、材料表は（ ）内の値を用いる。
- 部材には、全て熔融亜鉛メッキを施すものとし、その規格はJ I S H 8 6 4 1による。
- 基礎コンクリートの配合規格は、下表のとおりとする。

呼び強度	スランブ	粗骨材の最大寸法	水セメント比	セメントの種類
18	8cm又は12cm	25mm又は40mm	60%以下	高炉セメント（B種）

ただし、上表配合規格以上のものを使用する場合は、同等とみなす。

- 寸法表示におけるボルトの縁端距離は、最小値である。
- 基礎寸法C5の※印は、基礎が柵延長方向に連続していることを示す。
- 基礎地盤が岩の場合で、支柱、支柱の基礎を独立させる場合は、別途検討する。

年度	
事業名	
工事名	
箇所	市 町 村 地内
図面	
図面番号	/ 枚の内
富 山 県	

名称 鋼製雪崩予防柵 斜面勾配 40°

寸法表

単位 (mm)

N	Hs ^m	3.0			3.5			4.0			4.5		
		A	B	C	A	B	C	A	B	C	A	B	C
2.0	1	700	270	1640	800	270	1950	950	270	2210	1050	255	2410
	2	1700	157	1000	2000	157	1000	2250	157	1000	2450	143	1000
	3	2605	16	790	3064	16	1050	3447	16	1270	3754	16	1440
	4	6	17.5	1000	8	17.5	1000	9	17.5	1000	10	17.5	1000
	5	1800	28	800	2400	28	1000	2700	28	1000	3000	28	1000
3.0	1	700	270	1640	800	270	1950	950	255	2210	1050	255	2410
	2	1700	157	1000	2000	157	1300	2250	143	1500	2450	143	1300
	3	2605	16	790	3064	16	1050	3447	16	970	3754	16	1440
	4	6	17.5	1000	8	17.5	1000	9	17.5	1300	10	17.5	1000
	5	1800	28	1000	2400	28	1000	2700	28	1000	3000	28	6500※
4.0	1	700	270	1640	800	270	1950	950	255	2210	1050	241	2410
	2	1700	157	1300	2000	157	1000	2250	143	1300	2450	128	1500
	3	2605	16	490	3064	16	1050	3447	16	970	3754	20	940
	4	6	17.5	1300	8	17.5	1000	9	17.5	1300	10	21.5	1500
	5	1800	28	1000	2400	28	6500※	2700	28	6500※	3000	32	6500※
5.0	1	700	270	1640	800	255	1950	950	255	2210	1050	241	2410
	2	1700	157	1500	2000	143	1300	2250	143	1800	2450	128	2000
	3	2605	16	290	3064	16	750	3447	20	770	3754	20	640
	4	6	17.5	1500	8	17.5	1300	9	21.5	1500	10	21.5	1800
	5	1800	28	1000	2400	28	6500※	2700	32	6500※	3000	32	6500※

主要部材断面

単位 (mm)

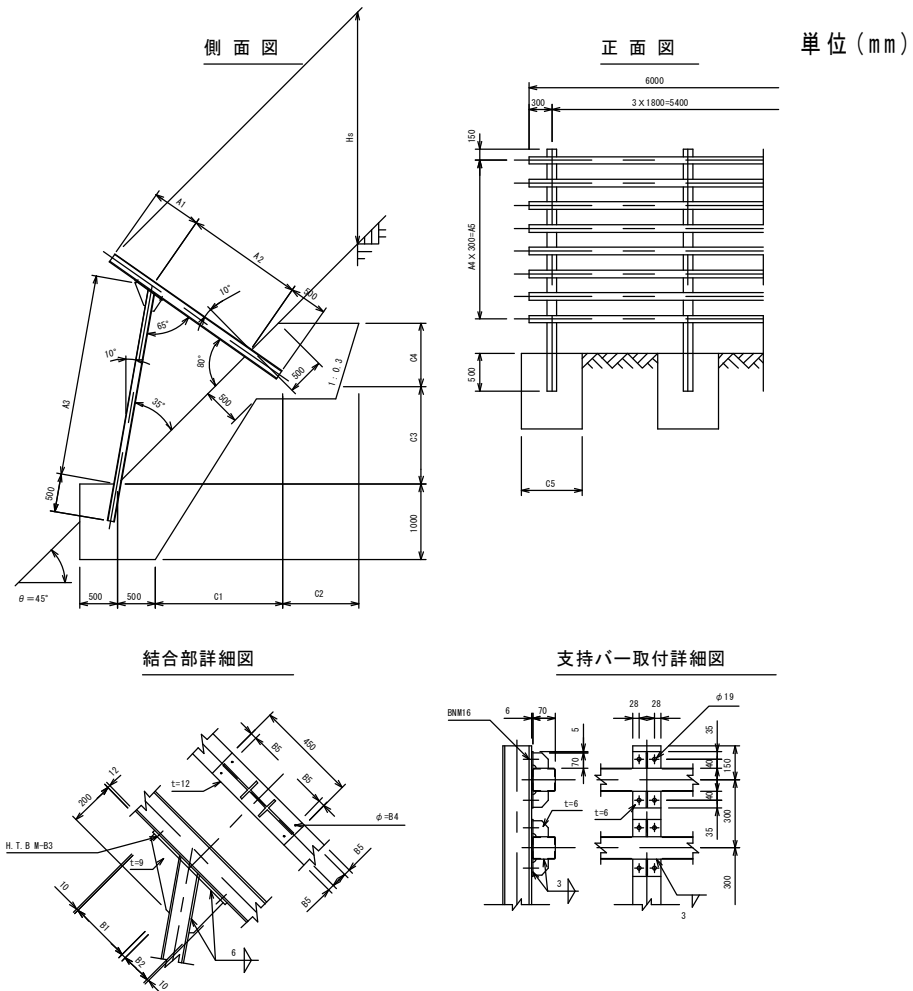
N	Hs ^m	3.0		3.5		4.0		4.5	
		主柱	支柱	主柱	支柱	主柱	支柱	主柱	支柱
主柱	2.0	125×125×6.5×9	125×125×6.5×9	125×125×6.5×9	150×150×7×10	125×125×6.5×9	150×150×7×10	175×175×7.5×11	200×200×8×12
	3.0								
	4.0								
	5.0								
支柱	2.0	100×100×6×8	100×100×6×8	100×100×6×8	125×125×6.5×9	100×100×6×8	125×125×6.5×9	150×150×7×10	150×150×7×10
	3.0								
	4.0								
	5.0								
支持バー	2.0	125×125×3.2	100×100×2.3	100×100×2.3	100×100×2.3	100×100×2.3	125×125×3.2	125×125×3.2	125×125×3.2
	3.0								
	4.0								
	5.0								

材料表

N	Hs ^m	3.0		3.5		4.0		4.5		備考
		数量	質量 (kg)	数量	質量 (kg)	数量	質量 (kg)	数量	質量 (kg)	
2.0	主柱	4	276	4	314	4	352	4	504	・支柱、支持バーの質量には、取付PLB.Nを含む。 ・土工は掘削数量を示す。埋戻しは、掘削と同数量を見込む。
	支柱	4	255	4	287	4	313	4	447	
	支持バー	7	364(314)	9	469(404)	10	521(449)	11	755(663)	
	H・T・B	16	3.6	16	3.6	16	3.6	16	3.6	
	コンクリート	11m ³		16m ³		17m ³		17m ³		
	型枠	41m ²		48m ²		52m ²		54m ²		
3.0	主柱	4	276	4	314	4	466	4	643	・支持バーの取付をU-B.Nで行う場合質量は()内の値を用いる。
	支柱	4	255	4	287	4	418	4	450	
	支持バー	7	472(422)	9	469(404)	10	842(757)	11	941(833)	
	H・T・B	16	3.6	16	3.6	16	3.6	16	3.6	
	コンクリート	14m ³		17m ³		20m ³		30m ³		
	型枠	44m ²		50m ²		59m ²		41m ²		
4.0	主柱	4	276	4	416	4	595	4	798	
	支柱	4	255	4	290	4	420	4	580	
	支持バー	7	581(530)	9	618(543)	10	855(757)	11	955(833)	
	H・T・B	16	3.6	16	3.6	16	3.6	16	6.2	
	コンクリート	17m ³		25m ³		31m ³		36m ³		
	型枠	49m ²		35m ²		39m ²		42m ²		
5.0	主柱	4	276	4	416	4	595	4	798	
	支柱	4	255	4	318	4	420	4	580	
	支持バー	7	581(530)	9	758(682)	10	1131(1033)	11	1259(1136)	
	H・T・B	16	3.6	16	3.6	16	6.2	16	6.2	
	コンクリート	19m ³		29m ³		38m ³		45m ³		
	型枠	53m ²		36m ²		41m ²		45m ²		

年度		
事業名		
工事名		
箇所	市	町 村 地内
図面		
図面番号	/	枚の内
富	山	県

名称 鋼製雪崩予防柵 斜面勾配 45°



単位 (mm)

〔設計条件〕

1. 雪密度 : $\gamma_s = 3.5 \text{ kN/m}^3$
2. 雪 圧 : 道路防雪便覧((社)日本道路協会)による。
3. 使用材料及び許容応力度

部材	材料	許容応力度	規格
主柱	H形鋼	$\sigma_{ba} = 137\text{N/mm}^2$ $\tau_a = 78\text{N/mm}^2$	SS400
支柱	〃	$\sigma_{ca} = 137\text{N/mm}^2$	〃
支持バー	構造用角形鋼管	$\sigma_{ba} = 137\text{N/mm}^2$	STKR400
取付プレート リブプレート	PL	—	SS400
結合ボルト	H. T. B	M 16:19.6N M 24:30.4N	—
支持バー 取付ボルト	B. N (U-B. N)	—	F8T
基礎	コンクリート	—	$\sigma_{ck} = 18\text{N/mm}^2$

許容応力度は各部材の使用状態により、道路橋示方書(Ⅱ鋼橋編)((社)日本道路協会)により低減を行う。
 なお、HTBは市場性等よりF10Tを使用してもよいが、軸力管理はF8Tに準じて行うこと。

〔適用条件〕

1. 雪崩の発生するおそれのある斜面に、設置する。
2. 設計積雪深 (H_s^m) 3.0, 3.5, 4.0, 4.5
3. 斜面勾配 (θ°) 45
4. グライド係数 (N) →

グライド係数 (N)

斜面方位	グライド係数 (N)	
	北向き斜面	南向き斜面
地表状態 ・玉石 ($\phi 30\text{cm}$ 以上) の斜面 ・大岩の凹凸面	3.0	
・礫 ($\phi 30\text{cm}$ 以下) の斜面 ・丈1m以上のかん木地 ・50cm以上の凹凸面	3.0	4.0
・小さいかん木地 ・50cm以下の凹凸面 ・草地	4.0	5.0
・平滑岩盤 ・葉の長い草地 ・湿地	5.0	6.0

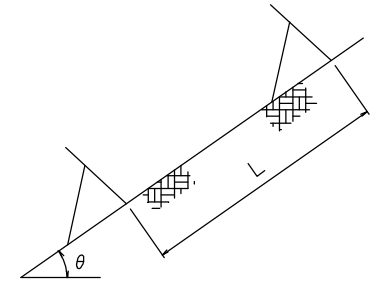
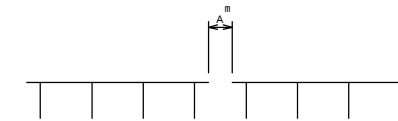
5. 柵配列は、等高線に平行に連続配置とする。

1) 列間隔 : L^m

N	H_s^m	30°	35°	40°	45°
3		45	21	15	12
3.5		52	24	17	14
4		60	28	20	16
4.5		67	31	22	18

2) 柵間隔 : A^m

柵間隔Aは、1.0m以下とする。



〔仕様〕

1. 支持バーの取付は、U-B. N ($\phi 12$) で行っても良い。この場合、材料表は()内の値を用いる。
2. 部材には、全て熔融亜鉛メッキを施すものとし、その規格はJISH 8641による。
3. 基礎コンクリートの配合規格は、下表のとおりとする。

呼び強度	スランブ	粗骨材の最大寸法	水セメント比	セメントの種類
18	8cm又は12cm	25mm又は40mm	60%以下	高炉セメント(B種)

ただし、上表配合規格以上のものを使用する場合は、同等とみなす。

4. 寸法表示におけるボルトの縁端距離は、最小値である。
5. 基礎寸法C5の※印は、基礎が柵延長方向に連続していることを示す。
6. 基礎地盤が岩の場合で、支柱、支柱の基礎を独立させる場合は、別途検討する。

年度			
事業名			
工事名			
箇所	市	町村	地内
図面			
図面番号	/		枚の内
富	山	県	

名称 鋼製雪崩予防柵 斜面勾配 45°

寸法表

単位 (mm)

N	Hs ^m	3.0			3.5			4.0			4.5		
		A	B	C	A	B	C	A	B	C	A	B	C
3.0	1	650	251	1590	750	251	1920	850	237	2140	950	237	2480
	2	1550	160	1000	1850	160	1300	2050	146	1000	2350	146	1000
	3	2661	16	1090	3176	16	1420	3520	16	1640	4035	16	1980
	4	6	17.5	1000	7	17.5	1000	8	17.5	1000	9	17.5	1000
	5	1800	28	1000	2100	28	1000	2400	28	6500※	2700	28	6500※
4.0	1	650	251	1590	750	251	1920	850	237	2140	950	224	2480
	2	1550	160	1300	1850	160	1000	2050	146	1300	2350	132	1500
	3	2661	16	1090	3176	16	1420	3520	16	1640	4035	16	1480
	4	6	17.5	1000	7	17.5	1000	8	17.5	1000	9	17.5	1500
	5	1800	28	1000	2100	28	6500※	2400	28	6500※	2700	28	6500※
5.0	1	650	251	1590	750	237	1920	850	237	2140	950	224	2480
	2	1550	160	1500	1850	146	1300	2050	146	1800	2350	132	1800
	3	2661	16	590	3176	16	1120	3520	16	1140	4035	20	1180
	4	6	17.5	1500	7	17.5	1300	8	17.5	1500	9	21.5	1800
	5	1800	28	1000	2100	28	6500※	2400	28	6500※	2700	32	6500※
6.0	1	650	251	1590	750	237	1920	850	224	2140	950	224	2480
	2	1550	160	1300	1850	146	1500	2050	132	1800	2350	132	2200
	3	2661	16	1090	3176	16	920	3520	20	840	4035	20	880
	4	6	17.5	1000	7	17.5	1500	8	21.5	1800	9	21.5	2100
	5	1800	28	6500※	2100	28	6500※	2400	32	6500※	2700	32	6500※

主要部材断面

単位 (mm)

N	Hs ^m	3.0		3.5		4.0		4.5	
		主柱	支柱	主柱	支柱	主柱	支柱	主柱	支柱
主柱	3.0	125×125×6.5×9	125×125×6.5×9	150×150×7×10	175×175×7.5×11	200×200×8×12	250×250×9×14	175×175×7.5×11	200×200×8×12
	4.0								
	5.0								
	6.0								
支柱	3.0	100×100×6×8	100×100×6×8	125×125×6.5×9	150×150×7×10	100×100×6×8	100×100×3.2	125×125×3.2	125×125×3.2
	4.0								
	5.0								
	6.0								
支持バー	3.0	125×125×3.2	100×100×2.3	100×100×3.2	125×125×3.2	125×125×4.5	125×125×3.2	125×125×3.2	125×125×3.2
	4.0								
	5.0								
	6.0								

材料表

N	Hs ^m	3.0		3.5		4.0		4.5		備考
		数量	質量 (kg)	数量	質量 (kg)	数量	質量 (kg)	数量	質量 (kg)	
3.0	主柱	4	257	4	295	4	428	4	611	・支柱、支持バーの質量には、取付PLB.Nを含む。 ・土工は掘削数量を示す。埋戻しは、掘削と同数量を見込む。
	支柱	4	258	4	293	4	423	4	475	
	支持バー	7	364(314)	8	540(482)	9	758(682)	10	855(757)	
	H・T・B	16	3.6	16	3.6	16	3.6	16	3.6	
	コンクリート	15m ³		17m ³		28m ³		30m ³		
	型枠	45m ²		52m ²		39m ²		43m ²		
	土工	24m ³		31m ³		35m ³		38m ³		
4.0	主柱	4	257	4	391	4	547	4	611	・支持バーの取付をU-B.Nで行う場合質量は()内の値を用いる。
	支柱	4	258	4	297	4	426	4	612	
	支持バー	7	472(422)	8	674(606)	9	770(682)	10	1131(1033)	
	H・T・B	16	3.6	16	3.6	16	3.6	16	3.6	
	コンクリート	16m ³		26m ³		30m ³		38m ³		
	型枠	48m ²		37m ²		40m ²		45m ²		
	土工	29m ³		33m ³		41m ³		52m ³		
5.0	主柱	4	257	4	391	4	547	4	758	
	支柱	4	258	4	391	4	426	4	614	
	支持バー	7	581(530)	8	674(606)	9	1018(930)	10	1364(1248)	
	H・T・B	16	3.6	16	3.6	16	3.6	16	6.2	
	コンクリート	19m ³		30m ³		38m ³		44m ³		
	型枠	54m ²		38m ²		43m ²		47m ²		
	土工	36m ³		41m ³		57m ³		64m ³		
6.0	主柱	4	340	4	498	4	679	4	1100	
	支柱	4	261	4	394	4	549	4	619	
	支持バー	7	590(530)	8	905(826)	9	1030(930)	10	1392(1249)	
	H・T・B	16	3.6	16	3.6	16	6.2	16	6.2	
	コンクリート	26m ³		34m ³		42m ³		54m ³		
	型枠	34m ²		39m ²		44m ²		50m ²		
	土工	36m ³		47m ³		61m ³		82m ³		

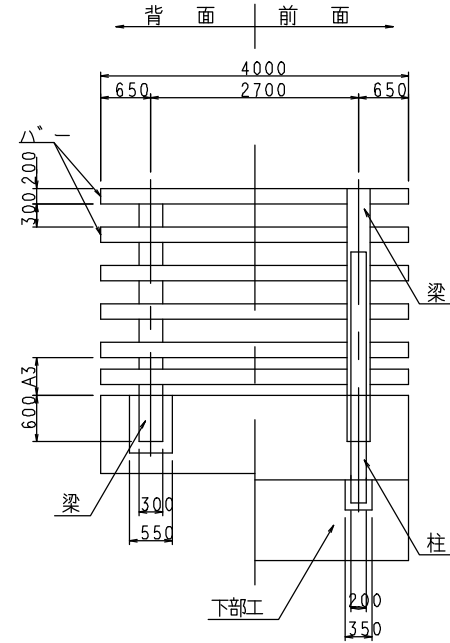
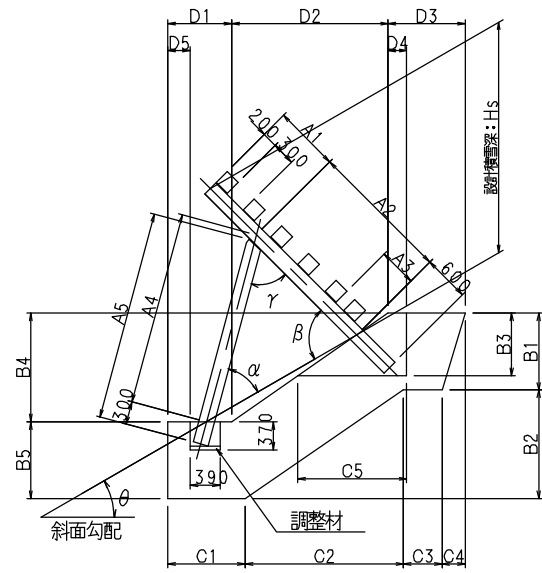
年度			
事業名			
工事名			
箇所	市	町	地内
図面			
図面番号	/		枚の内
富	山	県	

名称 PC雪崩予防柵

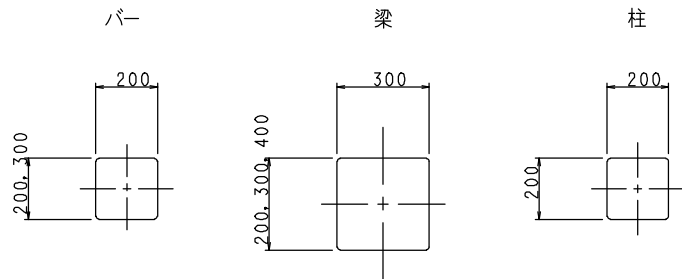
断面図

単位(mm)

正面図



各部材断面図



〔適用条件〕

1. 雪崩の発生を未然に防ぐため、斜面に設置する。
2. グライド係数(N)は、右表より選定する。
3. 雪崩予防柵は、雪崩発生源と推察される領域にくまなく、等高線に平行配置する。

1) 列間斜間距離 : L (m)

設計積雪深 Hs (m)	斜面角度θに対する列間斜間距離 : L				
	30°	35°	40°	45°	50°
3.0	44.7	20.9	14.8	12	10.3
3.5	52.2	24.4	17.3	14	12
4.0	59.7	27.9	19.7	16	13.7
4.5	67.1	31.4	22.2	18	15.5
5.0	74.6	34.9	24.7	20	17.2

2) 水平方向柵間隔 : A (m)
柵間隔Aは、1.0m以下とする。

4. 下部工は個々の現地条件に合わせて設計を行う。
本標準設計の下部工の条件を以下に示す。

- 1) 支持地盤
- ① 単位重量 $\gamma = 20 \text{ kN/m}^3$
 - ② 粘着力 $C = 100 \text{ kN/m}^2$
 - ③ 内部摩擦角 $\theta = 30 \text{ 度}$
- 2) 上載荷重
- ④ 単位重量 $\gamma = 18 \text{ kN/m}^3$

〔仕様〕

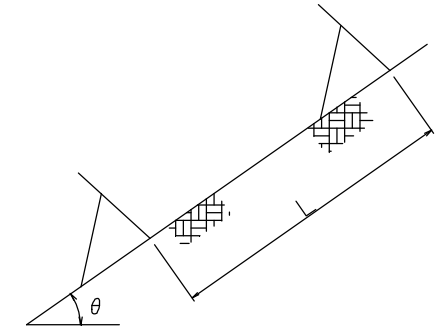
1. 設計、施工および構造規格・管理基準は、下記による。
 - ① 土木用コンクリート製品設計便覧
 - ② 道路防雪施設マニュアル(コンクリート構造編) ((社)北陸建設弘済会)
 - ③ 道路防雪便覧 ((社)日本道路協会)
2. パーと梁および梁と柱の連結は、ボルト・ナットによる。
3. 下部工コンクリートの配合規格は、下表のとおりとする。

呼び強度	スランプ	粗骨材の最大寸法	水セメント比	セメントの種類
18	8cm又は12cm	25mm又は40mm	60%以下	高炉セメント (B種)

ただし、上表配合規格以上のものを使用する場合は、同等とみなす。

斜面方位 斜面勾配θ(度)	北向き斜面			南向き斜面		
	30	35	40以上	30	35	40以上
地表状態 ・玉石(φ30cm以上)の斜面 ・大岩の凹凸面	1.2	1.5	1.8	1.3	1.6	2.0
・礫(φ30cm以下)の斜面 ・丈1m以上のかん本地 ・50cm以上の凹凸面	1.6	2.0	2.4	1.8	2.3	2.7
・小さいかん本地 ・50cm以下の凹凸面 ・草地	2.0	2.5	3.0	2.4	3.0	3.6
・平滑岩盤 ・葉の長い草地 ・湿地	2.6	3.3	3.9	3.2	4.0	4.8

列間斜間距離 説明図



〔設計条件〕

種別	PC雪崩予防柵			
上部工	パー	プレテンション方式PC部材		
	梁	プレキャスト鉄筋コンクリート部材		
	柱	プレキャスト鉄筋コンクリート部材		
下部工	現場打ちコンクリート			
配置	柵間隔(水平方向) A (m)	1.0	以下	
	列間斜間距離 (m)	L		
設計荷重	死荷重	コンクリート	γ_c (kN/m ³)	25
	積雪荷重	設計積雪深 Hs (m)	3.0, 3.5, 4.0, 4.5, 5.0	
		積雪単位質量 γ_s (kN/m ³)	3.50 (Hs=3.0, 3.5, 4.0)	
			3.67 (Hs=4.5)	
			3.83 (Hs=5.0)	
	グライド係数	N		
	クリープ係数	K		
	斜面勾配 θ (度)	30, 35, 40, 45, 50		
使用材料	コンクリート	上部工	60	
	σck (N/mm ²)	下部工	18	
	PC鋼材	SWPR7BL 1S15.2		
	鉄筋	SD295A または SD345		

構造角度表

(単位:度)

θ	α	β	γ
30	45	75	60
35	42.5	77.5	60
40	40	80	60
45	37.5	82.5	60
50	35	85	60

上部工部材の許容応力度

(N/mm²)

コンクリート	曲げ圧縮 応力度	プレストレス直後	23.0
クリート	曲げ圧縮 応力度 (PC部材)	死荷重時、積雪時	19.0
		プレストレス直後	-2.0
P C 鋼材	引張 応力度	死荷重時	0.0
		積雪時	-2.0
		緊張作用時	1440
鉄筋	引張 応力度	導入直後	1295
		設計荷重時	1110
鉄筋	引張 応力度		180

年度	
事業名	
工事名	
箇所	市 町 村 地内
図面	
図面番号	/ 枚の内
富 山 県	

名称 PC雪崩予防柵 斜面勾配 30°

寸法表及び選定表 (その1)
斜面勾配 $\theta = 30^\circ$

構造寸法表

単位 (mm)

N	Hs (m)	3.0				3.5				4.0				4.5				5.0			
		A	B	C	D	A	B	C	D	A	B	C	D	A	B	C	D	A	B	C	D
1.2	1	850	1000	1000	800	1000	1000	1000	800	1100	1000	1000	800	1250	1000	1000	800	1350	1000	1000	800
	2	1840	1410	2060	2060	2138	1590	2380	2380	2486	1800	2760	2760	2785	1980	3070	3070	3133	2190	3450	3450
	3	490	810	500	1000	438	800	500	1000	386	800	500	1000	335	830	500	1000	283	830	500	1000
	4	2513	1410	300	230	2921	1590	300	230	3396	1800	300	230	3804	1980	300	260	4280	2190	300	260
	5	2729	1000	1420	280	3137	1000	1430	280	3612	1000	1460	280	3963	1000	1550	280	4439	1000	1570	280
1.3	1	850	1000	1000	800	1000	1000	1000	800	1100	1000	1000	800	1250	1000	1000	800	1350	1000	1000	800
	2	1840	1410	2060	2060	2138	1590	2380	2380	2486	1800	2760	2760	2785	1980	3070	3070	3133	2190	3450	3450
	3	490	810	500	1000	438	800	500	1000	386	800	500	1000	335	830	500	1000	283	830	500	1000
	4	2513	1410	300	230	2921	1590	300	230	3396	1800	300	230	3804	1980	300	260	4280	2190	300	260
	5	2729	1000	1420	280	3137	1000	1430	280	3612	1000	1460	280	3963	1000	1550	280	4439	1000	1570	280
1.6	1	850	1000	1000	800	1000	1000	1000	800	1100	1000	1000	800	1250	1000	1000	800	1350	1000	1000	800
	2	1840	1410	2060	2060	2138	1590	2380	2380	2486	1800	2760	2760	2785	1980	3070	3070	3133	2190	3450	3450
	3	490	810	500	1000	438	800	500	1000	386	800	500	1000	335	830	500	1000	283	830	500	1000
	4	2513	1410	300	230	2921	1590	300	230	3396	1800	300	230	3804	1980	300	260	4280	2190	300	260
	5	2729	1000	1420	280	3137	1000	1430	280	3612	1000	1460	280	3963	1000	1550	280	4439	1000	1570	280
1.8	1	850	1000	1000	800	1000	1000	1000	800	1100	1000	1000	800	1250	1000	1000	800	1350	1000	1000	800
	2	1840	1410	2060	2060	2138	1590	2380	2380	2486	1800	2760	2760	2785	1980	3070	3070	3133	2190	3450	3450
	3	490	810	500	1000	438	800	500	1000	386	830	500	1000	335	830	500	1000	283	830	500	1000
	4	2513	1410	300	230	2921	1590	300	230	3396	1800	300	260	3804	1980	300	260	4280	2190	300	260
	5	2729	1000	1420	280	3137	1000	1430	280	3555	1000	1530	280	3963	1000	1550	280	4439	1000	1570	280
2.0	1	850	1000	1000	800	1000	1000	1000	800	1100	1000	1000	800	1250	1000	1000	800	1350	1000	1000	800
	2	1840	1410	2060	2060	2138	1590	2380	2380	2486	1800	2760	2760	2785	1980	3070	3070	3133	2190	3450	3450
	3	490	810	500	1000	438	800	500	1000	386	800	500	1000	335	830	500	1000	283	830	500	1000
	4	2513	1410	300	230	2921	1590	300	230	3396	1800	300	260	3804	1980	300	260	4280	2190	300	260
	5	2729	1000	1420	280	3137	1000	1430	280	3555	1000	1530	280	3963	1000	1550	280	4439	1000	1570	280
2.4	1	850	1000	1000	800	1000	1000	1000	800	1100	1000	1000	800	1250	1000	1000	800	1350	1000	1000	800
	2	1840	1410	2060	2060	2138	1590	2380	2380	2486	1800	2760	2760	2785	1980	3070	3070	3133	2190	3450	3450
	3	490	810	500	1000	438	800	500	1000	386	830	500	1000	335	830	500	1000	283	830	500	1000
	4	2513	1410	300	230	2921	1590	300	230	3396	1800	300	260	3804	1980	300	260	4280	2190	300	260
	5	2729	1000	1420	280	3137	1000	1430	280	3555	1000	1530	280	3963	1000	1550	280	4439	1000	1570	280
2.6	1	850	1000	1000	800	1000	1000	1000	800	1100	1000	1000	800	1250	1000	1000	800	1350	1000	1000	800
	2	1840	1410	2060	2060	2138	1590	2380	2380	2486	1800	2760	2760	2785	1980	3070	3070	3133	2190	3450	3450
	3	490	810	500	1000	438	840	500	1000	386	830	500	1000	335	830	500	1000	283	860	500	1000
	4	2513	1410	300	230	2921	1590	300	260	3396	1800	300	260	3804	1980	300	260	4280	2190	300	290
	5	2729	1000	1420	280	3080	1000	1520	280	3555	1000	1530	280	3963	1000	1550	280	4381	1000	1640	280
3.2	1	850	1000	1000	800	1000	1000	1000	800	1100	1000	1000	800	1250	1000	1000	800	1350	1000	1000	800
	2	1840	1410	2060	2060	2138	1590	2380	2380	2486	1800	2760	2760	2785	1800	3070	3070	3133	2190	3450	3450
	3	490	810	500	1000	438	840	500	1000	386	830	500	1000	335	830	500	1000	283	860	500	1000
	4	2513	1410	300	230	2921	1590	300	260	3396	1800	300	260	3804	1800	300	260	4280	2190	300	290
	5	2729	1000	1420	280	3080	1000	1520	280	3555	1000	1530	280	3963	1000	1550	280	4381	1000	1640	280

※1~5はA1, A2, A3等の構造寸法の補助番号を示す。
※A3が300を越えた場合は、バーを1本追加する。

部材選定表

単位 (mm)

N	Hs (m)	3.0	3.5	4.0	4.5	5.0
		1.2				
1.3						
1.6						
1.8				200×200		
2.0						
2.4						
2.6						
3.2						200×300
1.2						
1.3			300×200			
1.6						
1.8				300×300		
2.0						
2.4						
2.6						300×400
3.2						
1.2						
1.3						
1.6						
1.8						
2.0						200×200
2.4						
2.6						
3.2						

部材寸法は(幅×高さ)にて表記

年度		
事業名		
工事名		
箇所	市	町 村 地内
図面		
図面番号	/	枚の内
富	山	県

名称 PC雪崩予防柵 斜面勾配 35°

寸法表及び選定表 (その2)
斜面勾配 $\theta = 35$ 度

構造寸法表

単位 (mm)

N	Hs (m)	3.0				3.5				4.0				4.5				5.0			
		A	B	C	D	A	B	C	D	A	B	C	D	A	B	C	D	A	B	C	D
1.5	1	800	1000	1000	800	950	1000	1000	800	1050	1000	1000	800	1200	1000	1000	800	1300	1000	1000	800
	2	1717	1580	1890	1890	1987	1780	2170	2170	2306	2010	2510	2510	2576	2200	2800	2800	2895	2440	3140	3140
	3	317	830	500	1000	237	830	500	1000	156	820	500	1000	76	860	500	1000	495	850	500	1000
	4	2481	1580	300	280	2871	1780	300	270	3332	2010	300	270	3723	2200	300	300	4184	2440	300	300
	5	2697	1000	1270	290	3087	1000	1280	290	3548	1000	1300	290	3882	1000	1390	290	4343	1000	1390	290
1.6	1	800	1000	1000	800	950	1000	1000	800	1050	1000	1000	800	1200	1000	1000	800	1300	1000	1000	800
	2	1717	1580	1890	1890	1987	1780	2170	2170	2306	2010	2510	2510	2576	2200	2800	2800	2895	2440	3140	3140
	3	317	830	500	1000	237	830	500	1000	156	820	500	1000	76	860	500	1000	495	850	500	1000
	4	2481	1580	300	280	2871	1780	300	270	3332	2010	300	270	3723	2200	300	300	4184	2440	300	300
	5	2697	1000	1270	290	3087	1000	1280	290	3548	1000	1300	290	3882	1000	1390	290	4343	1000	1390	290
2.0	1	800	1000	1000	800	950	1000	1000	800	1050	1000	1000	800	1200	1000	1000	800	1300	1000	1000	800
	2	1717	1580	1890	1890	1987	1780	2170	2170	2306	2010	2510	2510	2576	2200	2800	2800	2895	2440	3140	3140
	3	317	830	500	1000	237	830	500	1000	156	860	500	1000	76	860	500	1000	495	850	500	1000
	4	2481	1580	300	280	2871	1780	300	270	3332	2010	300	300	3723	2200	300	300	4184	2440	300	300
	5	2697	1000	1270	290	3087	1000	1280	290	3491	1000	1380	290	3882	1000	1390	290	4343	1000	1390	290
2.3	1	800	1000	1000	800	950	1000	1000	800	1050	1000	1000	800	1200	1000	1000	800	1300	1000	1000	800
	2	1717	1580	1890	1890	1987	1780	2170	2170	2306	2010	2510	2510	2576	2200	2800	2800	2895	2440	3140	3140
	3	317	830	500	1000	237	830	500	1000	156	860	500	1000	76	860	500	1000	495	850	500	1000
	4	2481	1580	300	280	2871	1780	300	270	3332	2010	300	300	3723	2200	300	300	4184	2440	300	300
	5	2697	1000	1270	290	3087	1000	1280	290	3491	1000	1380	290	3882	1000	1390	290	4343	1000	1390	290
2.5	1	800	1000	1000	800	950	1000	1000	800	1050	1000	1000	800	1200	1000	1000	800	1300	1000	1000	800
	2	1717	1580	1890	1890	1987	1780	2170	2170	2306	2010	2510	2510	2576	2200	2800	2800	2895	2440	3140	3140
	3	317	830	500	1000	237	830	500	1000	156	860	500	1000	76	860	500	1000	495	890	500	1000
	4	2481	1580	300	280	2871	1780	300	270	3332	2010	300	300	3723	2200	300	300	4184	2440	300	330
	5	2697	1000	1270	290	3087	1000	1280	290	3491	1000	1380	290	3882	1000	1390	290	4285	1000	1480	290
3.0	1	800	1000	1000	800	950	1000	1000	800	1050	1000	1000	800	1200	1000	1000	800	1300	1400	1000	800
	2	1717	1580	1890	1890	1987	1780	2170	2170	2306	2010	2510	2510	2576	2200	2800	2800	2895	2040	2620	3140
	3	317	830	500	1000	237	860	500	1000	156	860	500	1000	76	860	500	1000	495	890	900	1000
	4	2481	1580	300	280	2871	1780	300	310	3332	2010	300	300	3723	2200	300	300	4184	2440	420	330
	5	2697	1000	1270	290	3030	1000	1360	290	3491	1000	1380	290	3882	1000	1390	290	4285	1000	1480	290
3.3	1	800	1000	1000	800	950	1000	1000	800	1050	1000	1000	800	1200	1000	1000	800	1300	1600	1000	800
	2	1717	1580	1890	1890	1987	1780	2170	2170	2306	2010	2510	2510	2576	2200	2800	2800	2895	1840	2360	3140
	3	317	830	500	1000	237	860	500	1000	156	860	500	1000	76	890	500	1000	495	890	1190	1100
	4	2481	1580	300	280	2871	1780	300	310	3332	2010	300	300	3723	2200	300	330	4184	2440	480	330
	5	2697	1000	1270	290	3030	1000	1360	290	3491	1000	1380	290	3884	1000	1460	290	4285	1000	1480	290
4.0	1	800	1000	1000	800	950	1000	1000	800	1050	1000	1000	800	1200	1500	1000	800	1300	1600	1000	800
	2	1717	1580	1890	1890	1987	1780	2170	2170	2306	2010	2510	2510	2576	1700	2160	2800	2895	1840	2360	3140
	3	317	830	500	1000	237	860	500	1000	156	860	500	1000	76	890	1180	1200	495	890	1790	1700
	4	2481	1580	300	280	2871	1780	300	310	3332	2010	300	300	3723	2200	450	330	4184	2440	480	330
	5	2697	1000	1270	290	3030	1000	1360	290	3491	1000	1380	290	3884	1000	1460	290	4285	1000	1480	290

※1~5はA1, A2, A3等の構造寸法の補助番号を示す。
※A3が300を越えた場合は、バーを1本追加する。

部材選定表

単位 (mm)

N	Hs (m)	3.0	3.5	4.0	4.5	5.0
		バー	1.5			
	1.6					
	2.0					
	2.3	200×200				
	2.5					
	3.0					
	3.3			200×300		
	4.0					
梁	1.5					
	1.6	300×200				
	2.0					
	2.3					
	2.5			300×300		
	3.0					
	3.3				300×400	
	4.0					
柱	1.5	200×200				
	1.6					
	2.0					
	2.3					
	2.5					
	3.0					
3.3						
4.0						

部材寸法は (幅×高さ) にて表記

年度			
事業名			
工事名			
箇所	市	町	地内
図面			
図面番号	/		枚の内
富	山	県	

名称 PC雪崩予防柵 斜面勾配 40°

寸法表及び選定表 (その3)
斜面勾配 θ=40度

構造寸法表

単位 (mm)

N	Hs (m)	3.0				3.5				4.0				4.5				5.0			
		A	B	C	D	A	B	C	D	A	B	C	D	A	B	C	D	A	B	C	D
1.8	1	750	1000	1000	800	900	1000	1000	800	1000	1000	1000	800	1150	1000	1000	800	1250	1000	1000	800
	2	1584	1730	1680	1680	1823	1930	1940	1940	2111	2180	2240	2240	2350	2380	2490	2490	2639	2630	2790	2790
	3	134	850	500	1000	23	850	500	1000	411	840	500	1000	300	880	500	1000	189	870	500	1000
	4	2427	1730	300	330	2793	1930	300	320	3234	2180	300	320	3600	2380	300	340	4043	2630	300	340
	5	2643	1000	1160	300	3009	1000	1170	300	3450	1000	1180	300	3759	1000	1260	300	4202	1000	1260	300
2.0	1	750	1000	1000	800	900	1000	1000	800	1000	1000	1000	800	1150	1000	1000	800	1250	1000	1000	800
	2	1584	1730	1680	1680	1823	1930	1940	1940	2111	2180	2240	2240	2350	2380	2490	2490	2639	2630	2790	2790
	3	134	850	500	1000	23	850	500	1000	411	880	500	1000	300	880	500	1000	189	870	500	1000
	4	2427	1730	300	330	2793	1930	300	320	3234	2180	300	350	3600	2380	300	340	4043	2630	300	340
	5	2643	1000	1160	300	3009	1000	1170	300	3393	1000	1250	300	3759	1000	1260	300	4202	1000	1260	300
2.4	1	750	1000	1000	800	900	1000	1000	800	1000	1000	1000	800	1150	1000	1000	800	1250	1400	1000	800
	2	1584	1730	1680	1680	1823	1930	1940	1940	2111	2180	2240	2240	2350	2380	2490	2490	2639	2230	2360	2790
	3	134	850	500	1000	23	850	500	1000	411	880	500	1000	300	880	500	1000	189	910	800	1000
	4	2427	1730	300	330	2793	1930	300	320	3234	2180	300	350	3600	2380	300	340	4043	2630	420	370
	5	2643	1000	1160	300	3009	1000	1170	300	3393	1000	1250	300	3759	1000	1260	300	4144	1000	1330	300
2.7	1	750	1000	1000	800	900	1000	1000	800	1000	1000	1000	800	1150	1000	1000	800	1250	1700	1000	800
	2	1584	1730	1680	1680	1823	1930	1940	1940	2111	2180	2240	2240	2350	2380	2490	2490	2639	1930	2040	2790
	3	134	850	500	1000	23	880	500	1000	411	880	500	1000	300	880	500	1000	189	910	1030	1000
	4	2427	1730	300	330	2793	1930	300	350	3234	2180	300	350	3600	2380	300	340	4043	2630	510	370
	5	2643	1000	1160	300	2952	1000	1230	300	3393	1000	1250	300	3759	1000	1260	300	4144	1000	1330	300
3.0	1	750	1000	1000	800	900	1000	1000	800	1000	1000	1000	800	1150	1200	1000	800	1250	1700	1000	800
	2	1584	1730	1680	1680	1823	1930	1940	1940	2111	2180	2240	2240	2350	2180	2280	2490	2639	1930	2040	2790
	3	134	850	500	1000	23	880	500	1000	411	880	500	1000	300	880	650	1000	189	910	1230	1200
	4	2427	1730	300	330	2793	1930	300	350	3234	2180	300	350	3600	2380	360	340	4043	2630	510	370
	5	2643	1000	1160	300	2952	1000	1230	300	3393	1000	1250	300	3759	1000	1260	300	4144	1000	1330	300
3.6	1	750	1000	1000	800	900	1000	1000	800	1000	1000	1000	800	1150	1600	1000	800	1250	1700	1000	800
	2	1584	1730	1680	1680	1823	1930	1940	1940	2111	2180	2240	2240	2350	1780	1860	2490	2639	1930	2040	2790
	3	134	850	500	1000	23	880	500	1000	411	880	500	1000	300	910	1150	1200	189	910	1630	1600
	4	2427	1730	300	330	2793	1930	300	350	3234	2180	300	350	3600	2380	480	380	4043	2630	510	370
	5	2643	1000	1160	300	2952	1000	1230	300	3393	1000	1250	300	3701	1000	1330	300	4144	1000	1330	300
3.9	1	750	1000	1000	800	900	1000	1000	800	1000	1300	1000	800	1150	1600	1000	800	1250	1800	1000	800
	2	1584	1730	1680	1680	1823	1930	1940	1940	2111	1880	1930	2240	2350	1780	1860	2490	2639	1830	1940	2790
	3	134	890	500	1000	23	880	500	1000	411	880	720	1000	300	910	1350	1400	189	910	1910	1800
	4	2427	1730	300	360	2793	1930	300	350	3234	2180	390	350	3600	2380	480	380	4043	2630	540	370
	5	2586	1000	1230	300	2952	1000	1230	300	3393	1000	1250	300	3701	1000	1330	300	4144	1000	1330	300
4.8	1	750	1000	1000	800	900	1100	1000	800	1000	1500	1000	800	1150	1600	1000	800	-	-	-	-
	2	1584	1730	1680	1680	1823	1830	1840	1940	2111	1670	1720	2240	2350	1780	1860	2490	-	-	-	-
	3	134	890	500	1000	23	880	770	1200	411	920	1260	1400	300	910	1750	1800	-	-	-	-
	4	2427	1730	300	360	2793	1930	330	350	3234	2180	450	380	3600	2380	480	380	-	-	-	-
	5	2586	1000	1230	300	2952	1000	1230	300	3335	1000	1330	300	3701	1000	1330	300	-	-	-	-

※1~5はA1, A2, A3等の構造寸法の補助番号を示す。
 ※A3が300を越えた場合は、バーを1本追加する。
 ※Hs=4.5 N=4.8, Hs=5.0 N=4.8の場合は、下部工の奥行は4.500mである。

部材選定表

単位 (mm)

N	Hs (m)	3.0	3.5	4.0	4.5	5.0
		バー	1.8			
	2.0					
	2.4					
	2.7		200×200			
	3.0					
	3.6				200×300	
	3.9					
	4.8					
梁	1.8					
	2.0					
	2.4	300×200				
	2.7			300×300		
	3.0					
	3.6					
	3.9					300×400
	4.8					
柱	1.8	200×200				
	2.0					
	2.4					
	2.7					
	3.0					
	3.6					
	3.9					
	4.8					

部材寸法は(幅×高さ)にて表記

年度	
事業名	
工事名	
箇所	市 町 村 地内
図面	
図面番号	/ 枚の内
富 山 県	

名称 PC雪崩予防柵 斜面勾配 45°

寸法表及び選定表 (その4)
斜面勾配 θ = 45度

構造寸法表

単位 (mm)

N	Hs (m)	3.0				3.5				4.0				4.5				5.0			
		A	B	C	D	A	B	C	D	A	B	C	D	A	B	C	D	A	B	C	D
1.8	1	700	1000	1000	800	800	1000	1000	800	900	1000	1000	800	1050	1000	1000	800	1200	1200	1000	800
	2	1440	1840	1460	1460	1696	2090	1720	1720	1953	2350	1990	1990	2159	2550	2200	2200	2366	2560	2240	2410
	3	440	870	500	1000	296	860	500	1000	153	860	500	1000	9	890	500	1000	366	890	620	1000
	4	2345	1840	300	380	2762	2090	300	370	3181	2350	300	360	3516	2550	300	390	3853	2760	360	390
	5	2561	1000	1070	310	2978	1000	1080	310	3397	1000	1090	310	3675	1000	1160	310	4012	1000	1170	310
2.0	1	700	1000	1000	800	800	1000	1000	800	900	1000	1000	800	1050	1000	1000	800	1200	1400	1000	800
	2	1440	1840	1460	1460	1696	2090	1720	1720	1953	2350	1990	1990	2159	2550	2200	2200	2366	2360	2060	2410
	3	440	870	500	1000	296	860	500	1000	153	860	500	1000	9	890	500	1000	366	890	730	1000
	4	2345	1840	300	380	2762	2090	300	370	3181	2350	300	360	3516	2550	300	390	3853	2760	420	390
	5	2561	1000	1070	310	2978	1000	1080	310	3397	1000	1090	310	3675	1000	1160	310	4012	1000	1170	310
2.4	1	700	1000	1000	800	800	1000	1000	800	900	1000	1000	800	1050	1000	1000	800	1200	1700	1000	800
	2	1440	1840	1460	1460	1696	2090	1720	1720	1953	2350	1990	1990	2159	2550	2200	2200	2366	2060	1800	2410
	3	440	870	500	1000	296	860	500	1000	153	900	500	1000	9	890	500	1000	366	930	1000	1100
	4	2345	1840	300	380	2762	2090	300	370	3181	2350	300	390	3516	2550	300	390	3853	2760	510	420
	5	2561	1000	1070	310	2978	1000	1080	310	3340	1000	1150	310	3675	1000	1160	310	3954	1000	1230	310
2.7	1	700	1000	1000	800	800	1000	1000	800	900	1000	1000	800	1050	1400	1000	800	1200	1700	1000	800
	2	1440	1840	1460	1460	1696	2090	1720	1720	1953	2350	1990	1990	2159	2150	1850	2200	2366	2060	1800	2410
	3	440	870	500	1000	296	860	500	1000	153	900	500	1000	9	890	730	1000	366	930	1200	1300
	4	2345	1840	300	380	2762	2090	300	370	3181	2350	300	390	3516	2550	420	390	3853	2760	510	420
	5	2561	1000	1070	310	2978	1000	1080	310	3340	1000	1150	310	3675	1000	1160	310	3954	1000	1230	310
3.0	1	700	1000	1000	800	800	1000	1000	800	900	1000	1000	800	1050	1700	1000	800	1200	1800	1000	800
	2	1440	1840	1460	1460	1696	2090	1720	1720	1953	2350	1990	1990	2159	1850	1600	2200	2366	1960	1710	2410
	3	440	870	500	1000	296	900	500	1000	153	900	500	1000	9	890	890	1000	366	930	1360	1400
	4	2345	1840	300	380	2762	2090	300	400	3181	2350	300	390	3516	2550	510	390	3853	2760	540	420
	5	2561	1000	1070	310	2921	1000	1140	310	3340	1000	1150	310	3675	1000	1160	310	3954	1000	1230	310
3.6	1	700	1000	1000	800	800	1000	1000	800	900	1300	1000	800	1050	1700	1000	800	1200	1700	1000	800
	2	1440	1840	1460	1460	1696	2090	1720	1720	1953	2050	1730	1990	2159	1850	1600	2200	2366	2060	1800	2410
	3	440	870	500	1000	296	900	500	1000	153	900	660	1000	9	930	1190	1300	366	930	1700	1800
	4	2345	1840	300	380	2762	2090	300	400	3181	2350	390	390	3516	2550	510	420	3853	2760	510	420
	5	2561	1000	1070	310	2921	1000	1140	310	3340	1000	1150	310	3617	1000	1220	310	3954	1000	1230	310
3.9	1	700	1000	1000	800	800	1000	1000	800	900	1400	1000	800	1050	1600	1000	800	1200	1800	1000	800
	2	1440	1840	1460	1460	1696	2090	1720	1720	1953	1950	1650	1990	2159	2550	2200	2200	2366	1960	1710	2410
	3	440	910	500	1000	296	900	500	1000	153	900	820	1100	9	930	1120	1800	366	930	1760	1800
	4	2345	1840	300	410	2762	2090	300	400	3181	2350	420	390	3516	2550	480	420	3853	2760	540	420
	5	2504	1000	1130	310	2921	1000	1140	310	3340	1000	1150	310	3617	1000	1220	310	3954	1000	1230	310
4.8	1	700	1000	1000	800	800	1500	1000	800	900	1600	1000	800	1050	1700	1000	800	-	-	-	-
	2	1440	1840	1460	1460	1696	1590	1310	1720	1953	1750	1480	1990	2159	1850	1600	2200	-	-	-	-
	3	440	910	500	1000	296	900	860	1100	153	900	1330	1500	9	930	1690	1800	-	-	-	-
	4	2345	1840	300	410	2762	2090	450	400	3181	2350	480	390	3516	2550	510	420	-	-	-	-
	5	2504	1000	1130	310	2921	1000	1140	310	3340	1000	1150	310	3617	1000	1220	310	-	-	-	-

部材選定表

単位 (mm)

N	Hs (m)	3.0	3.5	4.0	4.5	5.0
		1.8				
バー	2.0					
	2.4		200×200			
	2.7					
	3.0					
	3.6				200×300	
梁	3.9					
	4.8					
	1.8					
	2.0					
	2.4		300×200			
柱	2.7					
	3.0			300×300		
	3.6					300×400
	3.9					
	4.8					
柱	1.8	200×200				
	2.0					
	2.4					
	2.7					
	3.0					
	3.6					
3.9	200×200					
4.8						

部材寸法は (幅×高さ) にて表記

※1~5はA1, A2, A3等の構造寸法の補助番号を示す。
 ※A3が300を越えた場合は、バーを1本追加する。
 ※Hs=4.5 N=4.8, Hs=5.0 N=3.9の場合は、下部工の奥行は4.500mである。

年度		
事業名		
工事名		
箇所	市	町村 地内
図面		
図面番号	/	枚の内
富	山	県

名称 PC雪崩予防柵 斜面勾配 50°

寸法表及び選定表 (その5)
斜面勾配 $\theta = 50^\circ$

構造寸法表

単位 (mm)

N	Hs (m)	3.0				3.5				4.0				4.5				5.0			
		A	B	C	D	A	B	C	D	A	B	C	D	A	B	C	D	A	B	C	D
1.8	1	650	1000	1000	800	750	1000	1000	800	850	1000	1000	800	1000	1000	1000	800	1150	1600	1000	800
	2	1286	1910	1220	1220	1508	2160	1440	1440	1731	2420	1660	1660	1904	2610	1840	1840	2076	2210	1580	2010
	3	236	880	500	1000	58	870	500	1000	381	870	500	1000	204	910	500	1000	26	900	750	1000
	4	2234	1910	300	430	2619	2160	300	420	3006	2420	300	420	3307	2610	300	440	3606	2810	480	440
	5	2450	1000	990	320	2835	1000	1000	320	3222	1000	1020	320	3466	1000	1080	320	3765	1000	1080	320
2.0	1	650	1000	1000	800	750	1000	1000	800	850	1000	1000	800	1000	1000	1000	800	1150	1700	1000	800
	2	1286	1910	1220	1220	1508	2160	1440	1440	1731	2420	1660	1660	1904	2610	1840	1840	2076	2110	1510	2010
	3	236	880	500	1000	58	870	500	1000	381	870	500	1000	204	910	500	1000	26	900	890	1100
	4	2234	1910	300	430	2619	2160	300	420	3006	2420	300	420	3307	2610	300	440	3606	2810	510	440
	5	2450	1000	990	320	2835	1000	1000	320	3222	1000	1020	320	3466	1000	1080	320	3765	1000	1080	320
2.4	1	650	1000	1000	800	750	1000	1000	800	850	1000	1000	800	1000	1500	1000	800	1150	1800	1000	800
	2	1286	1910	1220	1220	1508	2160	1440	1440	1731	2420	1660	1660	1904	2110	1480	1840	2076	2010	1430	2010
	3	236	880	500	1000	58	870	500	1000	381	910	500	1000	204	910	700	1000	26	940	1130	1300
	4	2234	1910	300	430	2619	2160	300	420	3006	2420	300	440	3307	2610	450	440	3606	2810	540	470
	5	2450	1000	990	320	2835	1000	1000	320	3165	1000	1070	320	3466	1000	1080	320	3707	1000	1140	320
2.7	1	650	1000	1000	800	750	1000	1000	800	850	1000	1000	800	1000	1700	1000	800	1150	1800	1000	800
	2	1286	1910	1220	1220	1508	2160	1440	1440	1731	2420	1660	1660	1904	1910	1340	1840	2076	2010	1430	2010
	3	236	880	500	1000	58	870	500	1000	381	910	500	1000	204	910	880	1100	26	940	1330	1500
	4	2234	1910	300	430	2619	2160	300	420	3006	2420	300	440	3307	2610	510	440	3606	2810	540	470
	5	2450	1000	990	320	2835	1000	1000	320	3165	1000	1070	320	3466	1000	1080	320	3707	1000	1140	320
3.0	1	650	1000	1000	800	750	1000	1000	800	850	1200	1000	800	1000	1800	1000	800	1150	1700	1000	800
	2	1286	1910	1220	1220	1508	2160	1440	1440	1731	2220	1530	1660	1904	1810	1270	1840	2076	2110	1510	2010
	3	236	880	500	1000	58	910	500	1000	381	910	580	1000	204	910	1020	1200	26	940	1490	1700
	4	2234	1910	300	430	2619	2160	300	450	3006	2420	360	440	3307	2610	540	440	3606	2810	510	470
	5	2450	1000	990	320	2778	1000	1060	320	3165	1000	1070	320	3466	1000	1080	320	3707	1000	1140	320
3.6	1	650	1000	1000	800	750	1000	1000	800	850	1500	1000	800	1000	1800	1000	800	1150	1900	1000	800
	2	1286	1910	1220	1220	1508	2160	1440	1440	1731	1920	1320	1660	1904	1810	1270	1840	2076	1910	1360	2010
	3	236	880	500	1000	58	910	500	1000	381	910	790	1100	204	950	1320	1500	26	940	1670	1800
	4	2234	1910	300	430	2619	2160	300	450	3006	2420	450	440	3307	2610	540	470	3606	2810	570	470
	5	2450	1000	990	320	2778	1000	1060	320	3165	1000	1070	320	3408	1000	1140	320	3707	1000	1140	320
3.9	1	650	1000	1000	800	750	1200	1000	800	850	1600	1000	800	1000	1800	1000	800	-	-	-	-
	2	1286	1910	1220	1220	1508	1960	1310	1440	1731	1820	1250	1660	1904	1810	1270	1840	-	-	-	-
	3	236	880	500	1000	58	910	570	1000	381	910	930	1200	204	950	1420	1600	-	-	-	-
	4	2234	1910	300	430	2619	2160	360	450	3006	2420	480	440	3307	2610	540	470	-	-	-	-
	5	2450	1000	990	320	2778	1000	1060	320	3165	1000	1070	320	3408	1000	1140	320	-	-	-	-
4.8	1	650	1000	1000	800	750	1500	1000	800	850	1600	1000	800	1000	1900	1000	800	-	-	-	-
	2	1286	1910	1220	1220	1508	1660	1110	1440	1731	1820	1250	1660	1904	1710	1200	1840	-	-	-	-
	3	236	920	500	1000	58	910	880	1200	381	910	1330	1600	204	950	1660	1800	-	-	-	-
	4	2234	1910	300	460	2619	2160	450	450	3006	2420	480	440	3307	2610	570	470	-	-	-	-
	5	2393	1000	1050	320	2778	1000	1060	320	3165	1000	1070	320	3408	1000	1140	320	-	-	-	-

部材選定表

単位 (mm)

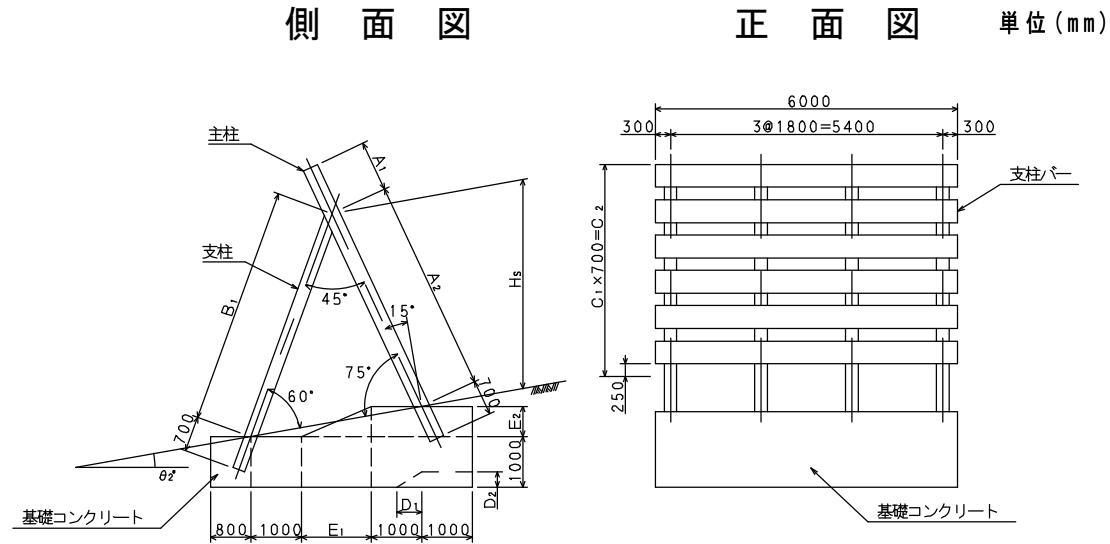
N	Hs (m)	3.0	3.5	4.0	4.5	5.0
		1.8				
バー	2.0					
	2.4		200×200			
	2.7					
	3.0					
	3.6			200×300		
梁	3.9					×
	4.8					×
	1.8					
	2.0		300×200			
	2.4					
柱	2.7					
	3.0			300×300		
	3.6					
	3.9				300×400	
	4.8					×
柱	1.8	200×200				
	2.0	200×200				
	2.4	200×200				
	2.7	200×200				
	3.0	200×200				
	3.6	200×200				

部材寸法は (幅×高さ) にて表記

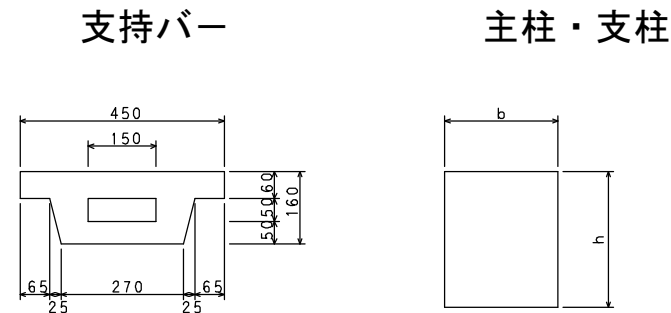
※1~5はA1, A2, A3等の構造寸法の補助番号を示す。
 ※A3が300を越えた場合は、バーを1本追加する。
 ※Hs=4.5 N=4.8, Hs=5.0 N=3.6, Hs=5.0 N=3.9の場合は、下部工の奥行は4.500mである。

年度	
事業名	
工事名	
箇所	市 町 村 地内
図面	
図面番号	/ 枚の内
富 山 県	

名称 PC雪崩防護柵



----- θ2° = 20 タイプのみ



寸法表

θ1°	θ2°	10		20	
		1	2	1	2
30, 35 40, 45	A	1000	4221	900	3824
	B	4708	20	4265	10
	C	6	4200	5	3500
	D	-	-	600	500
	E	1395	600	935	1070

主要部材断面表

θ1°	θ2°	10		20	
		b × h		b × h	
30, 35 40, 45	主柱	250 × 300		250 × 350	
	支柱	200 × 250		200 × 250	
	支持バー	450 × 160		450 × 160	

〔設計条件〕

- 雪密度 1) 積雪密度 $\gamma_s = 3.5 \text{ kN/m}^3$ 2) 表層雪崩 $\gamma_a = 1.5 \text{ kN/m}^3$
- 雪圧及び雪崩の衝撃力
道路防雪便覧((社)日本道路協会)による。
- 使用材料

		材 料 ・ 材 質
リ コ ン ト ク	主 柱	プレテンション方式プレストレストコンクリート: $\sigma_{ck} = 58.9 \text{ N/mm}^2$
	支 柱	プレキャスト鉄筋コンクリート: $\sigma_{ck} = 58.9 \text{ N/mm}^2$
	支持バー	プレテンション方式プレストレストコンクリート: $\sigma_{ck} = 58.9 \text{ N/mm}^2$
鋼材	PC鋼線	SWPR 7A~12.4φ
	鉄 筋	SD 295A

プレストレストコンクリート、鋼材の許容応力度は、コンクリート標準示方書及び道路橋示方書を準用する。

〔適用条件〕

- 発生した雪崩を止める場合に、設置する。
- 設計積雪深 (H_s^m) 3.5
- 斜面勾配 (θ_1°) 30, 35, 40, 45
- 設置勾配 (θ_2°) 10, 20
- グライド係数 (N) 3.2

〔仕 様〕

- 主柱、支柱、支持バーの取付は、ボルト・ナット (B.N) による。また、ボルト類は、溶融亜鉛メッキHDZ 35 (JIS H 8641) を施す。
- 基礎コンクリートの配合規格は、下表のとおりとする。

呼び強度	スランブ	粗骨材の最大寸法	水セメント比	セメントの種類
18	8cm又は12cm	25mm又は40mm	60%以下	高炉セメント (B種)

ただし、上表配合規格以上のものを使用する場合は、同等とみなす。

- 基礎地盤が岩の場合で、主柱、支柱の基礎を独立させる場合は、別途検討する。

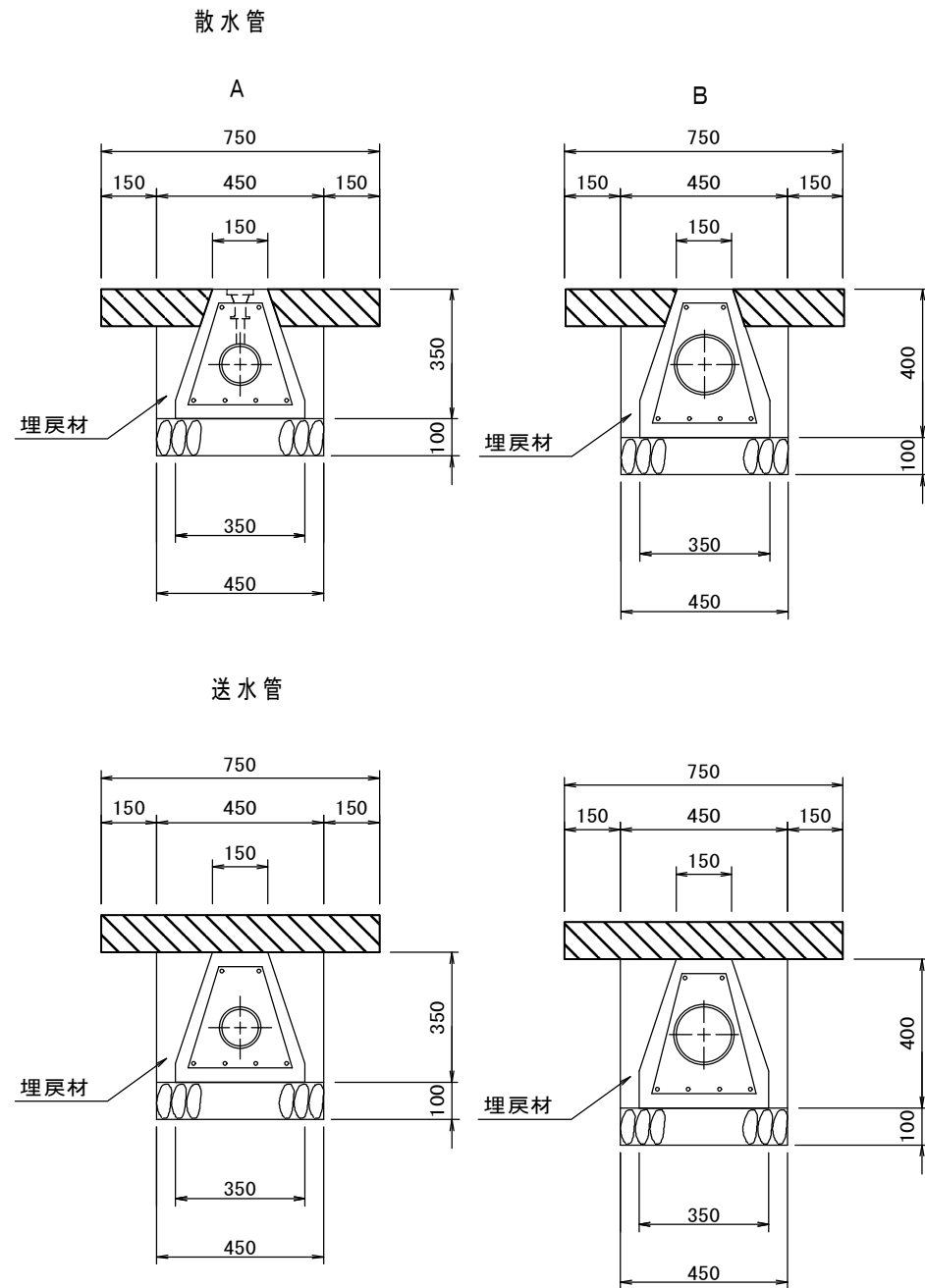
年度	
事業名	
工事名	
箇所	市 町 村 地内
図面	
図面番号	/ 枚の内
富 山 県	

種別の摘要箇所、管径

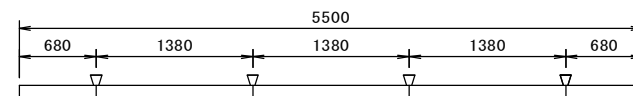
種別	摘要箇所	管径
A	車道部	VP65~125
B		VP150

単位 (mm)

施工断面図



散水用ノズル位置



名称 消雪パイプ (プレキャスト) 散水部・送水部

〔設計条件〕

項目	設計値
設計輪荷重	50kN
衝撃係数	0.4
コンクリート設計基準強度	40N/mm ²

〔適用範囲〕

1. 施工期間の短縮、施工条件を勘案し、使用する。
2. 設計・施工は、「散水消雪施設設計施工維持管理マニュアル（散水消雪施設設計施工マニュアル編集委員会）」による。
3. ジョイント部は、「せん断」に対する対応を行っているものを使用する。
4. ノズル立ち上がり管の本管取り付け部の構造については、「ネジ込み式ソケット」と同等の強度があるものとする。
5. 国道、県道、市道において設置から3年以上経過しても水漏れ等の異常が発生していないものとする。

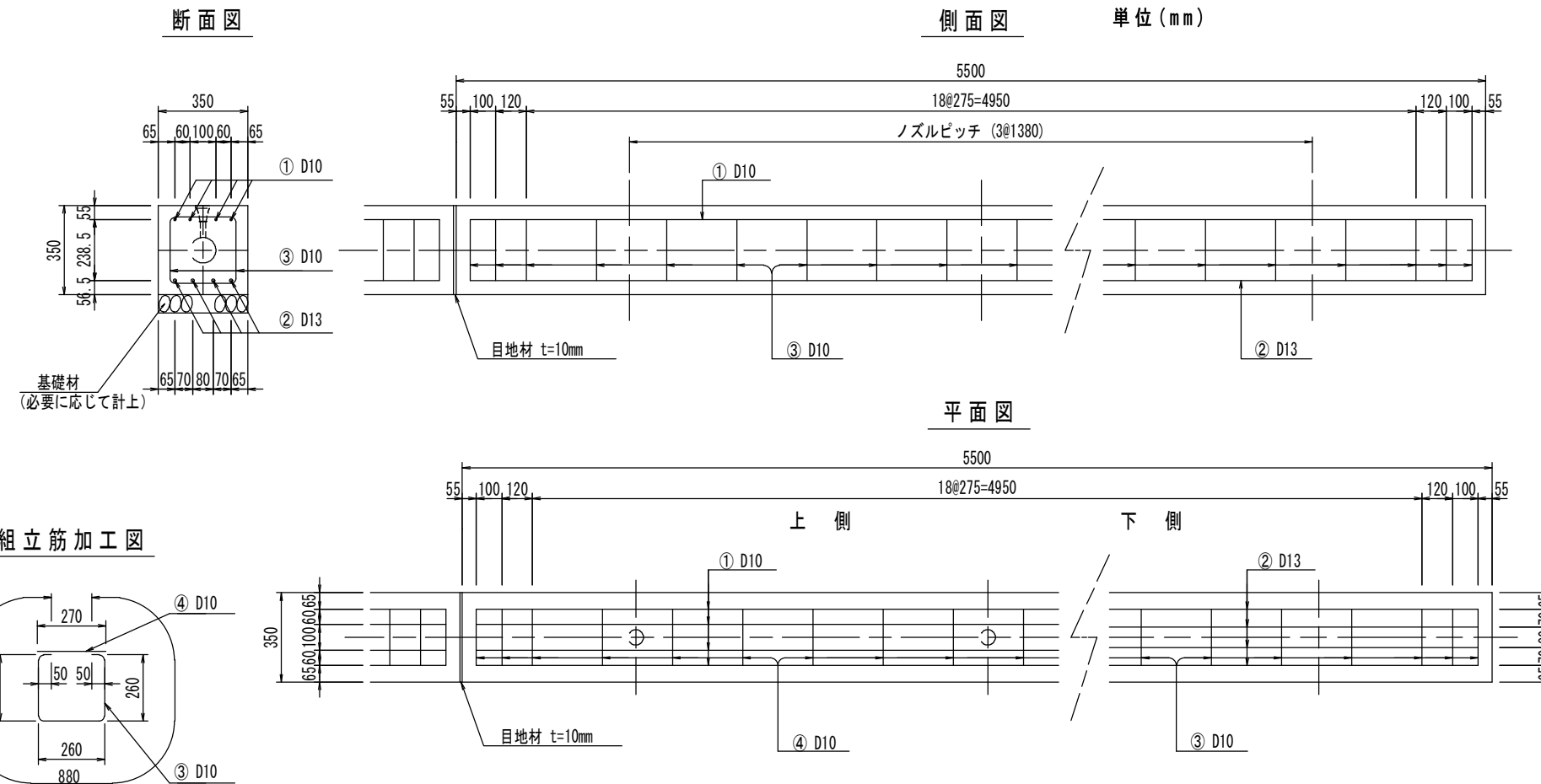
〔仕様〕

1. 管の材料は、樹脂管 (VP) を標準とし、管径は、VP65A~150Aとする。
2. 基礎材は再生砕石 (RC-40) を標準とし、施工にあたっては十分締め固めを行う。
3. 基礎材の厚さは10cm程度とし、施工幅は施工に必要な余裕 (5cm程度) をもたせる。
4. ブロック据付面と路面高との調整は、敷砂、敷鉄板、コンクリートブロック等を設けて施工する。
5. ブロック据付後、ブロック側面はモルタル等の間詰材を充填し十分締め固めを行う。
6. 舗装構成は原則として現況舗装構成に合わせ、施工にあたっては、十分締め固めを行う。
7. ブロックとブロックの間には伸縮目地を設けることとする。目地材は、瀝青繊維質材とし、厚さt=10mmを標準とする。
8. 鉄筋は、SD295Aの使用を基本とする。

年度	
事業名	
工事名	
箇所	市 町 村 地内
図面	
図面番号	/ 枚の内
富 山 県	

名称 消雪パイプ標準図シングル配管 車道部 VP150以下

設計条件	
設計輪荷重	50 kN
衝撃係数	$i = 0.4$
コンクリート強度	(30-8-25) $\sigma_{ck} = 30 \text{ N/mm}^2$
コンクリートの分類 構造物	小構造物 (I)
鉄筋の 許容引張応力度	(SD295A) 180 N/mm^2



〔適用範囲〕

1. 施工期間の短縮、施工条件を勘案し、使用する。
2. ジョイント部は、「散水消雪施設設計施工維持管理マニュアル（散水消雪施設設計施工マニュアル編集委員会）」によるとともに、「せん断」に対する対策を行っているものを使用する。
3. ノズル立ち上がり管の本管取り付け部の構造については、「ネジ込み式ソケット」と同等の強度があるものとする。
4. 国道、県道、市道において設置から3年以上経過しても水漏れ等の異常が発生していないものとする。

〔仕様〕

1. 管の材料は、樹脂管 (VP) を標準とし、管径は、VP65A~150Aとする。
2. 基礎材は再生砕石 (RC-40) を標準とし、施工にあたっては十分締め固めを行う。
3. 基礎材の厚さは10cm程度とする。
4. 地盤反力係数 $2 \times 10^5 \text{ kN/m}^3$ 以上の地盤に適用する (よく締め固められた砂混じり砂利)。

鉄筋表

番号	鉄筋	本数	長さ (mm)	単位質量 (kg/m)	質量 (kg)	摘要
1	D10	4	5,390	0.560	12.074	—
2	D13	4	5,390	0.995	21.452	—
3	D10	23	880	0.560	11.334	□
4	D10	23	270	0.560	3.478	—
					D13以下 = 48.338kg	
※55.0m当り					D13以下 = 483.380kg	

(注) 鉄筋は、SD295Aの使用を基本とする。

コンクリート等数量表

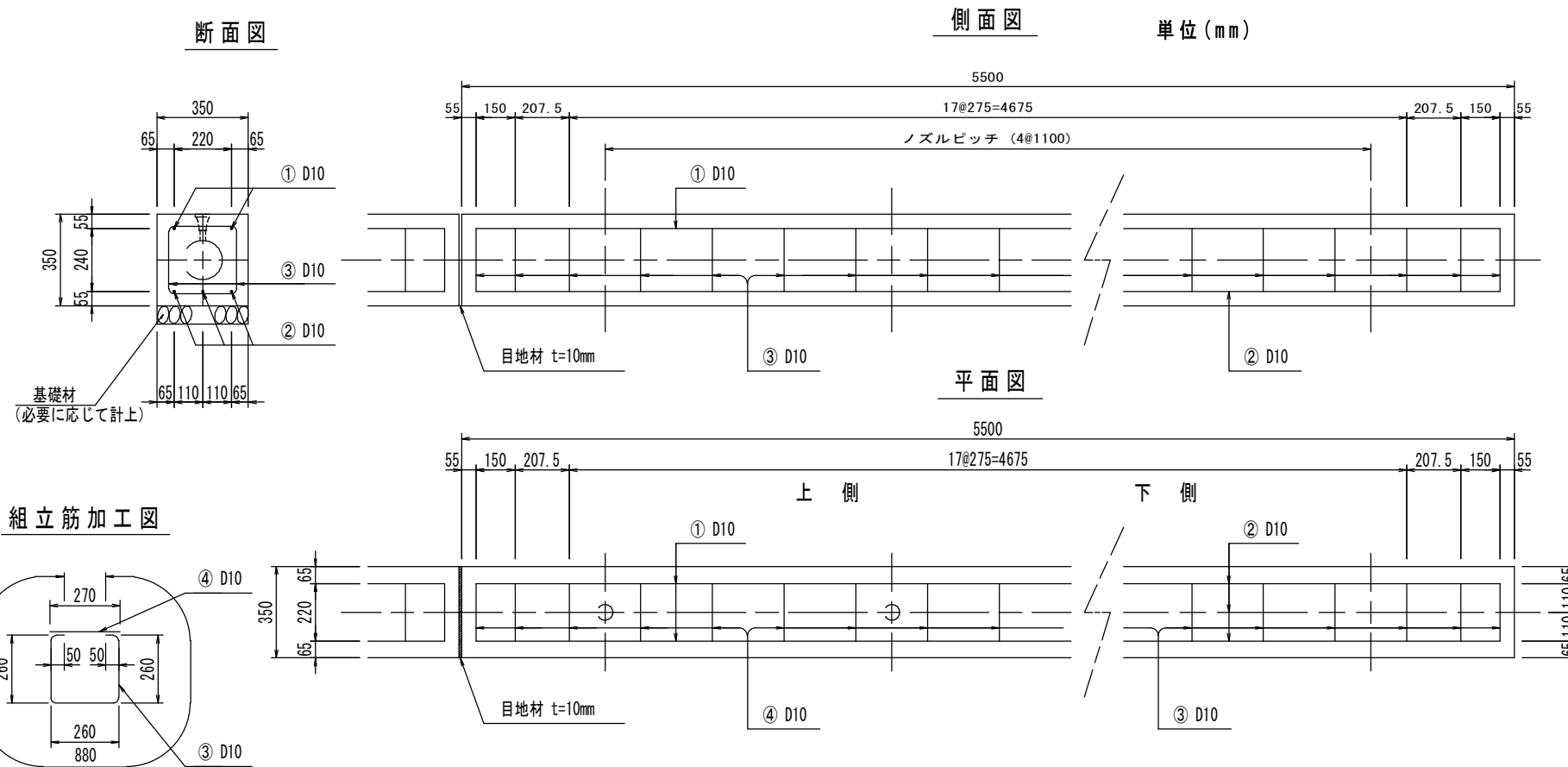
	65	75	100	125	150	摘要
全体断面積 (A)	0.123	0.123	0.123	0.123	0.123	$0.35 \times 0.35 \text{ m}^2$
パイプ断面積 (B)	0.0045	0.0062	0.0102	0.0154	0.0214	$\pi d^2 / 4 \text{ m}^2$
実断面積 (C)	0.1180	0.1163	0.1123	0.1071	0.1011	(A) - (B) m^2
コンクリート体積 (D)	0.649	0.640	0.618	0.589	0.556	(C) $\times 5.50 \text{ m}^3$
※ 55.0m 当り	6.49	6.40	6.18	5.89	5.56	(D) $\times 10 \text{ m}^3$
※ 目地材	10箇所 (55.0m/5.50m) $\times 0.123 \text{ m}^2 = 1.23 \text{ m}^2$ t = 10mm					
※ 路盤紙	$0.35 \times 55.0 \text{ m} = 19.25 \text{ m}^2$					

(注) 1. 基礎クラッシャーランを入れる場合は路盤紙を計上しない。
2. ※印 55.0m 当りの数量を示す。

年度	
事業名	
工事名	
箇所	市 町 村 地内
図面	
図面番号	/ 枚の内
富 山 県	

名称 消雪パイプ標準図シングル配管 歩道部 VP150以下

設計条件	
設計輪荷重	20 kN
衝撃係数	$i = 0.1$
コンクリート強度	(24-8-25) $\sigma_{ck} = 24 \text{ N/mm}^2$
コンクリートの分類 構造物	小構造物 (I)
鉄筋の 許容引張応力度	(SD295A) 180N/mm



〔適用範囲〕

1. 施工期間の短縮、施工条件を勘案し、使用する。
2. ジョイント部は、「散水消雪施設設計施工維持管理マニュアル（散水消雪施設設計施工マニュアル編集委員会）」によるとともに、「せん断」に対する対策を行っているものを使用する。
3. ノズル立ち上がり管の本管取り付け部の構造については、「ネジ込み式ソケット」と同等の強度があるものとする。
4. 国道、県道、市道において設置から3年以上経過しても水漏れ等の異常が発生していないものとする。

〔仕様〕

1. 管の材料は、樹脂管（VP）を標準とし、管径は、VP65A~150Aとする。
2. 基礎材は再生砕石（RC-40）を標準とし、施工にあたっては十分締め固めを行う。
3. 基礎材の厚さは10cm程度とする。
4. 地盤反力係数 $1 \times 10^5 \text{ kN/m}^3$ 以上の地盤に適用する（よく締め固められた砂混じり砂利）。

鉄筋表

番号	鉄筋	本数	長さ (mm)	単位質量 (kg/m)	質量 (kg)	摘要
1	D10	2	5,390	0.560	6.037	—
2	D10	3	5,390	0.560	9.055	—
3	D10	22	880	0.560	10.842	□
4	D10	22	270	0.560	3.326	—
					D13以下 = 29.260kg	
※55.0m当り					D13以下 = 292.600kg	

(注) 鉄筋は、SD295Aの使用を基本とする。

コンクリート等数量表

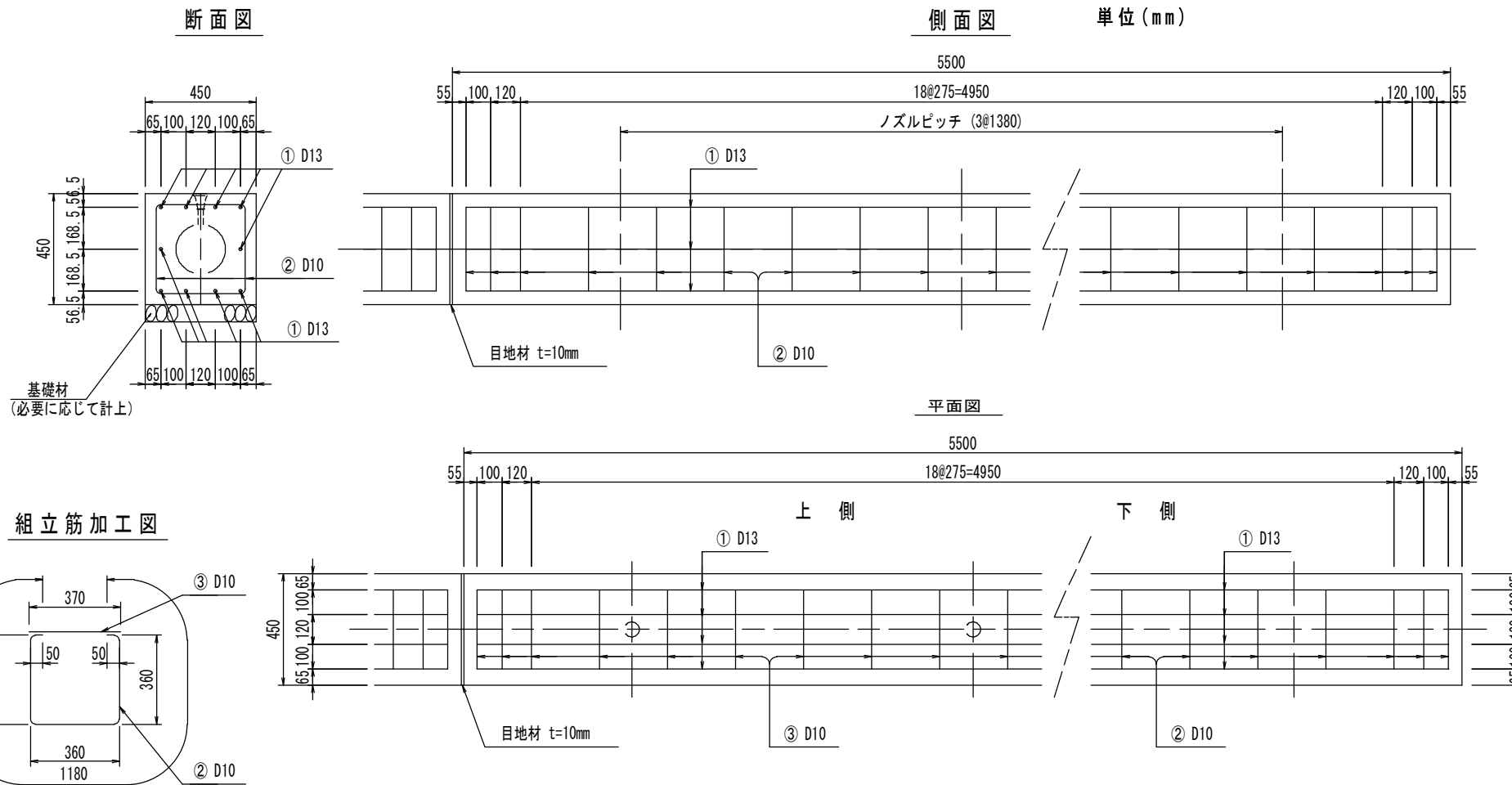
	65	75	100	125	150	摘要
全体断面積 (A)	0.123	0.123	0.123	0.123	0.123	$0.35 \times 0.35 \text{ m}^2$
パイプ断面積 (B)	0.0045	0.0062	0.0102	0.0154	0.0214	$\pi d^2 / 4 \text{ m}^2$
実断面積 (C)	0.1180	0.1163	0.1123	0.1071	0.1011	(A) - (B) m^2
コンクリート体積 (D)	0.649	0.640	0.618	0.589	0.556	(C) $\times 5.50 \text{ m}^3$
※ 55.0m 当り	6.49	6.40	6.18	5.89	5.56	(D) $\times 10 \text{ m}^3$
※ 目地材	10箇所 (55.0m/5.50m) $\times 0.123 \text{ m}^2 = 1.23 \text{ m}^2$					t = 10mm
※ 路盤紙	$0.35 \times 55.0 \text{ m} = 19.25 \text{ m}^2$					

(注) 1. 基礎クラッシャーランを入れる場合は路盤紙を計上しない。
2. ※印 55.0m 当りの数量を示す。

年度	
事業名	
工事名	
箇所	市 町 村 地内
図面	
図面番号	/ 枚の内
富 山 県	

名称 消雪パイプ標準図シングル配管 車道部 VP200

設計条件	
設計輪荷重	50 kN
衝撃係数	$i = 0.4$
コンクリート強度	(30-8-25) $\sigma_{ck} = 30 \text{ N/mm}^2$
コンクリートの分類	小構造物 (I)
鉄筋の許容引張応力度	(SD295A) 180N/mm



- 〔適用範囲〕
1. 施工期間の短縮、施工条件を勘案し、使用する。
 2. ジョイント部は、「散水消雪施設設計施工維持管理マニュアル（散水消雪施設設計施工マニュアル編集委員会）」によるとともに、「せん断」に対する対策を行っているものを使用する。
 3. ノズル立ち上がり管の本管取り付け部の構造については、「ネジ込み式ソケット」と同等の強度があるものとする。
 4. 国道、県道、市道において設置から3年以上経過しても水漏れ等の異常が発生していないものとする。
- 〔仕様〕
1. 管の材料は、樹脂管 (VP) を標準とし、管径は、VP65A~150Aとする。
 2. 基礎材は再生砕石 (RC-40) を標準とし、施工にあたっては十分締め固めを行う。
 3. 基礎材の厚さは10cm程度とする。
 4. 地盤反力係数 $2 \times 10^5 \text{ kN/m}^3$ 以上の地盤に適用する (よく締め固められた砂混じり砂利)。

鉄筋表

5.50m当り

番号	鉄筋	本数	長さ (mm)	単位質量 (kg/m)	質量 (kg)	摘要
1	D13	10	5,390	0.995	53.631	—
2	D10	23	1,180	0.560	15.198	□
3	D10	23	370	0.560	4.766	—
					D13以下 = 73.595kg	
※55.0m当り					D13以下 = 735.950kg	

(注) 鉄筋は、SD295Aの使用を基本とする。

コンクリート等数量表

5.50m当り

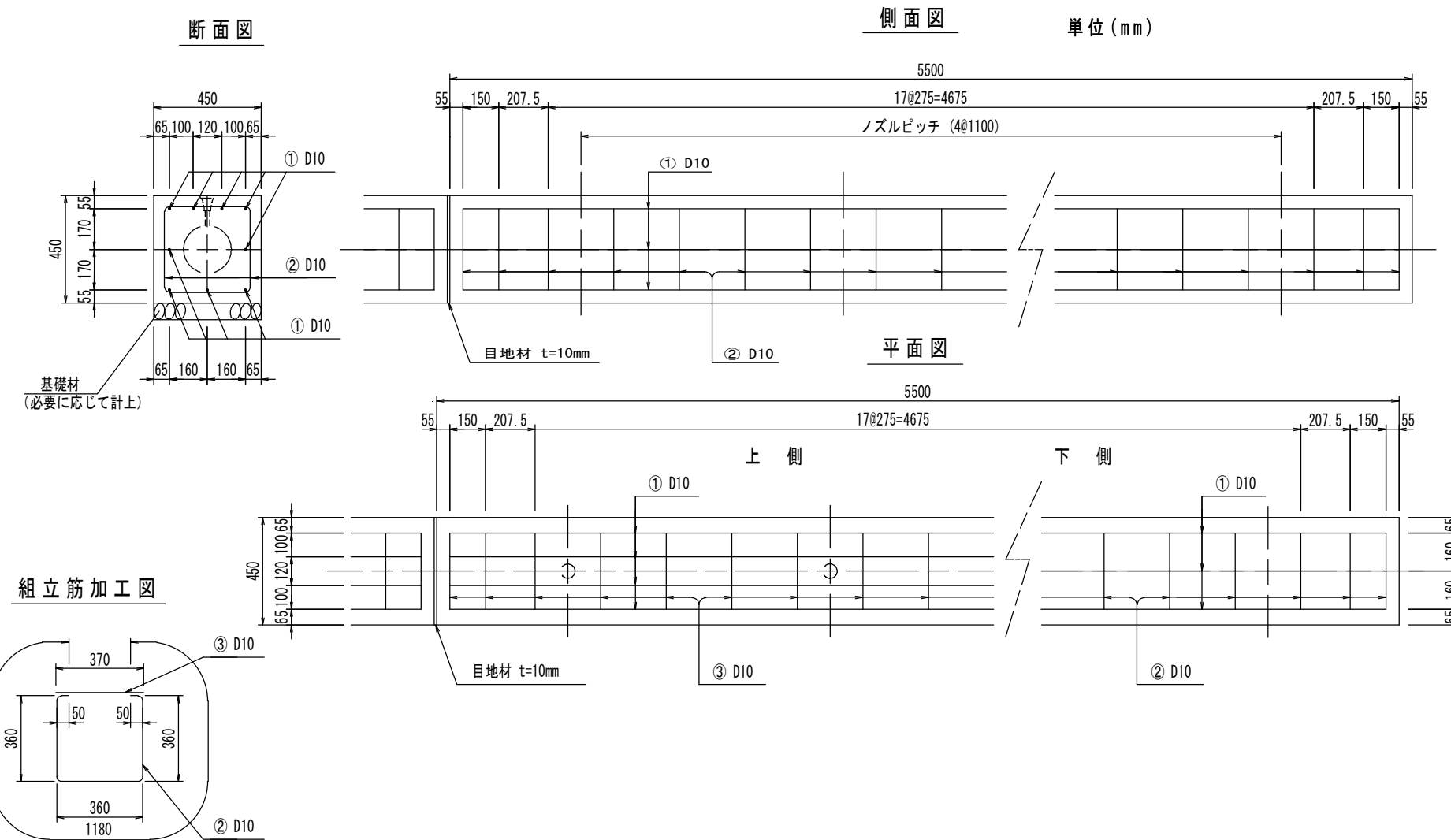
	200	摘要
全体断面積	Ⓐ 0.203	$0.45 \times 0.45 \text{ m}^2$
パイプ断面積	Ⓑ 0.0366	$\pi d^2 / 4 \text{ m}^2$
実断面積	Ⓒ 0.1659	$\text{Ⓐ} - \text{Ⓑ} \text{ m}^2$
コンクリート体積	Ⓓ 0.912	$\text{Ⓒ} \times 5.50 \text{ m}^3$
※ 55.0m 当り	9.12	$\text{Ⓓ} \times 10 \text{ m}^3$
※ 目地材	10箇所 (55.0m/5.50m) $\times 0.203 \text{ m}^2 = 2.03 \text{ m}^2$ t = 10mm	
※ 路盤紙	$0.45 \times 55.0 \text{ m} = 24.75 \text{ m}^2$	

(注) 1. 基礎クラッシャーランを入れる場合は路盤紙を計上しない。
2. ※印 55.0m 当りの数量を示す。

年度	
事業名	
工事名	
箇所	市 町 村 地内
図面	
図面番号	/ 枚の内
富 山 県	

名称 消雪パイプ標準図シングル配管 歩道部 VP200

設計条件	
設計輪荷重	20 kN
衝撃係数	$i = 0.1$
コンクリート強度	(24-8-25) $\sigma_{ck} = 24 \text{ N/mm}^2$
コンクリートの分類 構造物	小構造物 (I)
鉄筋の 許容引張応力度	(SD295A) 180N/mm



〔適用範囲〕

1. 施工期間の短縮、施工条件を勘案し、使用する。
2. ジョイント部は、「散水消雪施設設計施工維持管理マニュアル（散水消雪施設設計施工マニュアル編集委員会）」によるとともに、「せん断」に対する対策を行っているものを使用する。
3. ノズル立ち上がり管の本管取り付け部の構造については、「ネジ込み式ソケット」と同等の強度があるものとする。
4. 国道、県道、市道において設置から3年以上経過しても水漏れ等の異常が発生していないものとする。

〔仕様〕

1. 管の材料は、樹脂管（VP）を標準とし、管径は、VP65A~150Aとする。
2. 基礎材は再生砕石（RC-40）を標準とし、施工にあたっては十分締め固めを行う。
3. 基礎材の厚さは10cm程度とする。
4. 地盤反力係数 $1 \times 10^5 \text{ kN/m}^3$ 以上の地盤に適用する（よく締め固められた砂混じり砂利）。

鉄筋表

5.50m当り

番号	鉄筋	本数	長さ (mm)	単位質量 (kg/m)	質量 (kg)	摘要
1	D10	9	5,390	0.560	27.166	—
2	D10	22	1,180	0.560	14.538	□
3	D10	22	370	0.560	4.558	—
					D13以下 = 46.262kg	
※55.0m当り					D13以下 = 462.620kg	

(注) 鉄筋は、SD295Aの使用を基本とする。

コンクリート等数量表

5.50m当り

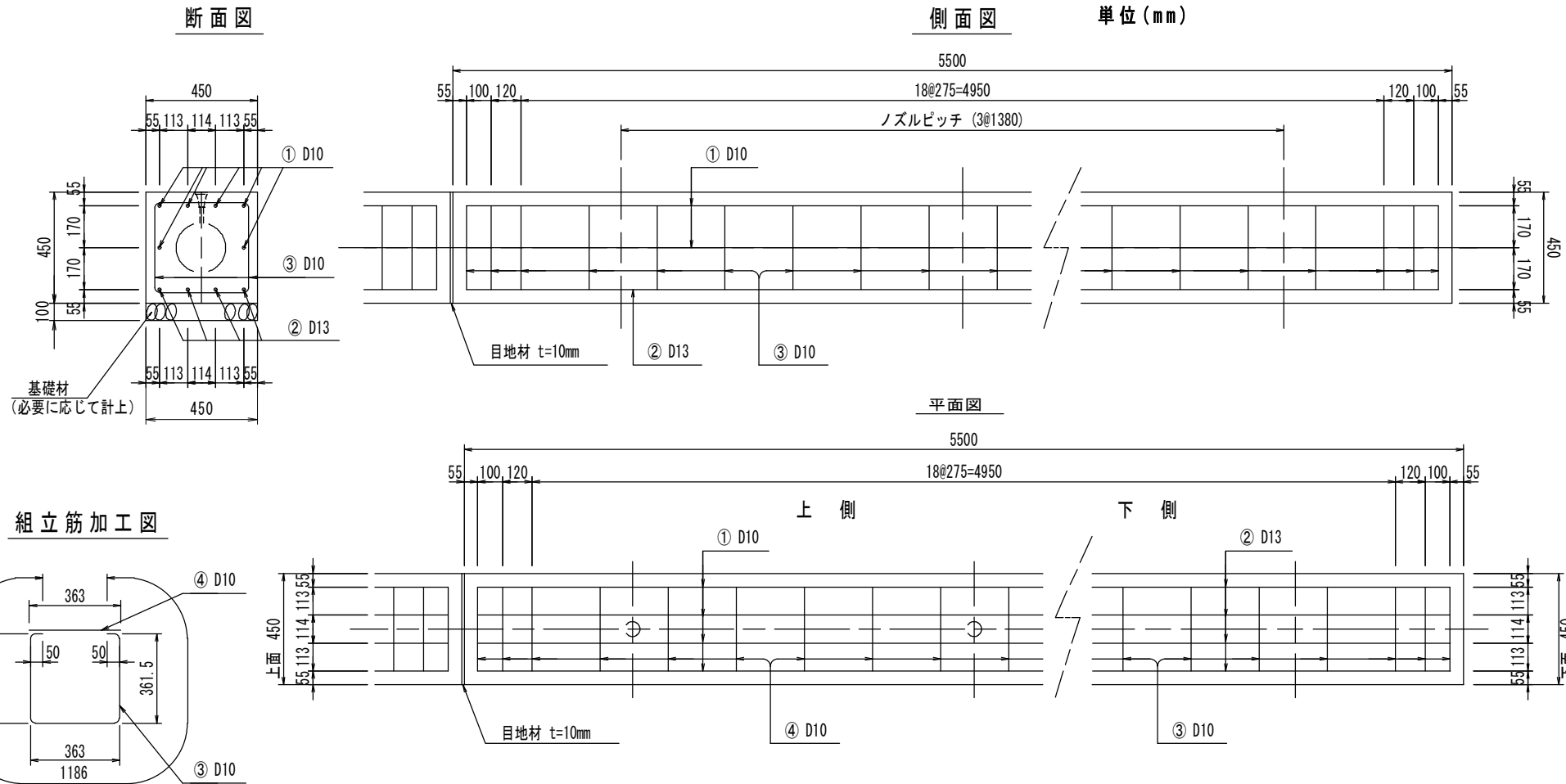
	200	摘要
全体断面積	① 0.203	$0.45 \times 0.45 \text{ m}^2$
パイプ断面積	② 0.0366	$\pi d^2 / 4 \text{ m}^2$
実断面積	③ 0.1659	$(A) - (B) \text{ m}^2$
コンクリート体積	④ 0.912	$(C) \times 5.50 \text{ m}^3$
※ 55.0m 当り	9.12	$(D) \times 10 \text{ m}^3$
※ 目地材	10箇所 (55.0m/5.50m) × 0.203m ² = 2.03m ²	t = 10mm
※ 路盤紙	0.45 × 55.0m = 24.75m ²	

- (注) 1. 基礎クラッシャーランを入れる場合は路盤紙を計上しない。
2. ※印 55.0m 当りの数量を示す。

年度	
事業名	
工事名	
箇所	市 町 村 地内
図面	
図面番号	/ 枚の内
富 山 県	

車道部消雪パイプ標準図

設計条件	
設計輪荷重	50 kN
衝撃係数	$i = 0.4$
コンクリート強度	(30-8-25) $\sigma_{ck} = 30 \text{ N/mm}^2$
コンクリートの分類	小構造物 (I)



* 地盤反力係数 $k_v = 2 \times 10^5 \text{ kN/m}^3$ 以上
(よく締め固められた砂混じり砂利など) の地盤に適用する。
なお、その値を下回ると推定される場合には
別途考慮するものとする。

鉄筋表

番号	鉄筋	本数	長さ (mm)	単位質量 (kg/m)	質量 (kg)	摘要
1	D10	6	5,390	0.560	18.110	—
2	D13	4	5,390	0.995	21.452	—
3	D10	23	1,186	0.560	15.276	□
4	D10	23	363	0.560	4.675	—
					D13以下 = 59.513kg	
※55.0m当り					D13以下 = 595.130kg	

コンクリート等数量表

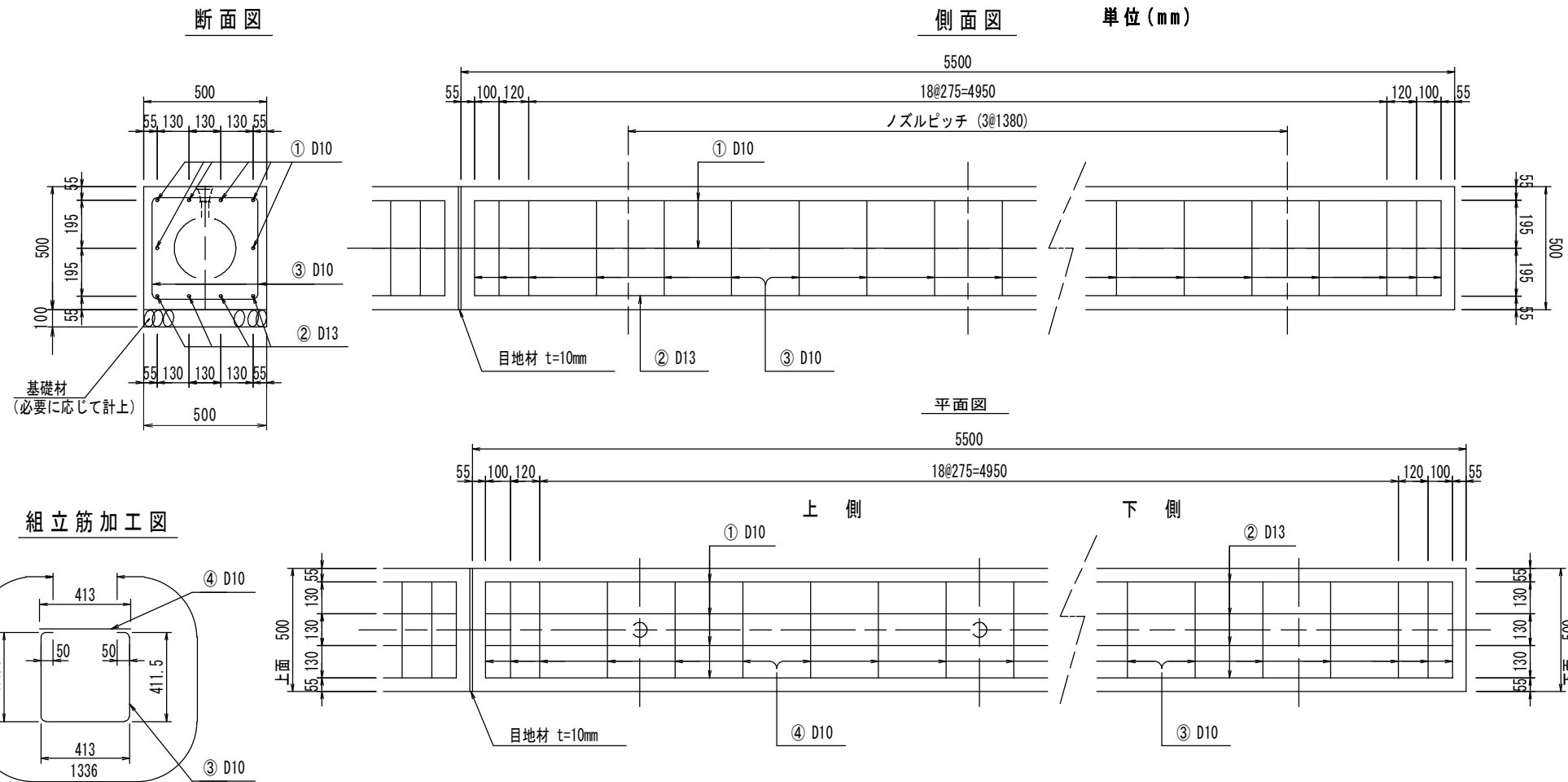
	SGP200	摘要
全体断面積	① 0.203	$0.45 \times 0.45 \text{ m}^2$
パイプ断面積	② 0.0367	$\pi d^2 / 4 \text{ m}^2$
実断面積	③ 0.1658	① - ② m^2
コンクリート体積	④ 0.912	③ $\times 5.50 \text{ m}^3$
※ 55.0m 当り	9.12	④ $\times 10 \text{ m}^3$
※ 目地材	10箇所 (55.0m/5.50m) $\times 0.203 \text{ m}^2 = 2.03 \text{ m}^2$ t = 10mm	
※ 路盤紙	$0.45 \times 55.0 \text{ m} = 24.75 \text{ m}^2$	

(注) 1. 基礎クラッシャーランを入れる場合は路盤紙を計上しない。
2. ※印 55.0m 当りの数量を示す。

年度	
事業名	
工事名	
箇所	市 町 村 地内
図面	
図面番号	/ 枚の内
富 山 県	

車道部消雪パイプ標準図

設計条件	
設計輪荷重	50 kN
衝撃係数	$i = 0.4$
コンクリート強度	(30-8-25) $\sigma_{ck} = 30 \text{ N/mm}^2$
コンクリートの分類	小構造物 (I)



* 地盤反力係数 $k_v = 2 \times 10^5 \text{ kN/m}^3$ 以上
(よく締め固められた砂混じり砂利など) の地盤に適用する。
なお、その値を下回ると推定される場合には
別途考慮するものとする。

鉄筋表

番号	鉄筋	本数	長さ (mm)	単位質量 (kg/m)	質量 (kg)	摘要
1	D10	6	5,390	0.560	18.110	—
2	D13	4	5,390	0.995	21.452	—
3	D10	23	1,336	0.560	17.208	□
4	D10	23	413	0.560	5.319	—
					D13以下 = 62.089kg	
※55.0m当り					D13以下 = 620.890kg	

コンクリート等数量表

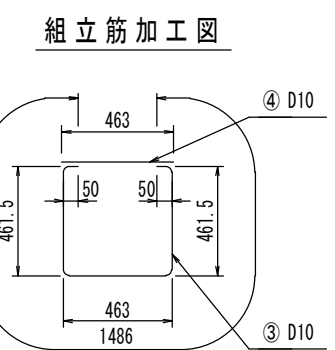
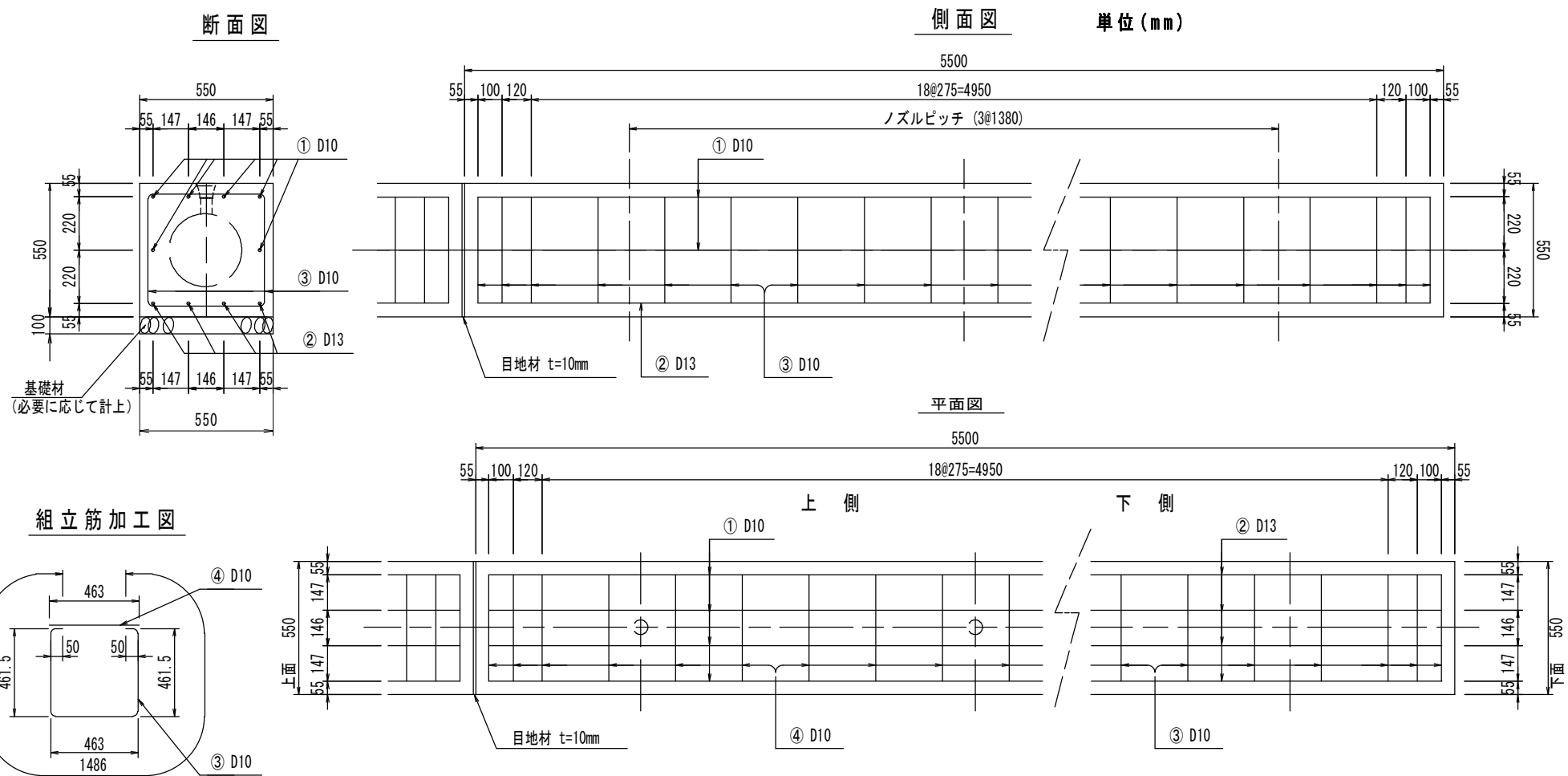
	SGP250	摘要
全体断面積	① 0.250	$0.50 \times 0.50 \text{ m}^2$
パイプ断面積	② 0.0562	$\pi d^2 / 4 \text{ m}^2$
実断面積	③ 0.1938	① - ② m^2
コンクリート体積	④ 1.066	③ $\times 5.50 \text{ m}^3$
※ 55.0m 当り	10.66	④ $\times 10 \text{ m}^3$
※ 目地材	10箇所 (55.0m/5.50m) $\times 0.250 \text{ m}^2 = 2.50 \text{ m}^2$ t = 10mm	
※ 路盤紙	$0.50 \times 55.0 \text{ m} = 27.50 \text{ m}^2$	

(注) 1. 基礎クラッシャーランを入れる場合は路盤紙を計上しない。
2. ※印 55.0m 当りの数量を示す。

年度	
事業名	
工事名	
箇所	市 町 村 地内
図面	
図面番号	/ 枚の内
富 山 県	

車道部消雪パイプ標準図

設計条件	
設計輪荷重	50 kN
衝撃係数	$i = 0.4$
コンクリート強度	(30-8-25) $\sigma_{ck} = 30 \text{ N/mm}^2$
コンクリートの分類	小構造物 (I)



* 地盤反力係数 $k_v = 2 \times 10^5 \text{ kN/m}^3$ 以上
(よく締め固められた砂混じり砂利など) の地盤に適用する。
なお、その値を下回ると推定される場合には
別途考慮するものとする。

鉄筋表

5.50m当り

番号	鉄筋	本数	長さ (mm)	単位質量 (kg/m)	質量 (kg)	摘要
1	D10	6	5,390	0.560	18.110	—
2	D13	4	5,390	0.995	21.452	—
3	D10	23	1,486	0.560	19.140	□
4	D10	23	463	0.560	5.963	—
					D13以下 = 64.665kg	
※55.0m当り					D13以下 = 646.650kg	

コンクリート等数量表

5.50m当り

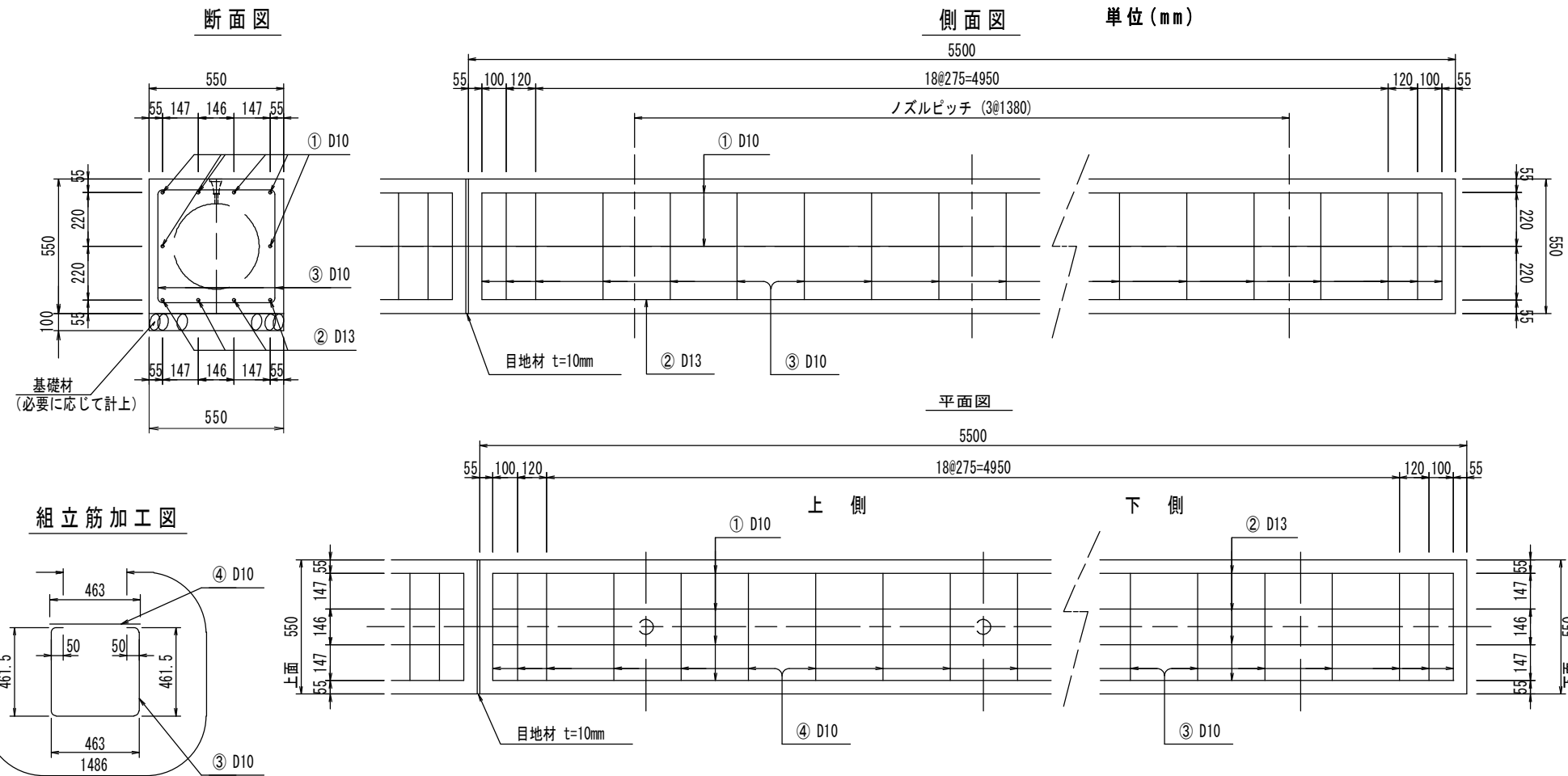
	SGP300	摘要
全体断面積	Ⓐ 0.303	$0.55 \times 0.55 \text{ m}^2$
パイプ断面積	Ⓑ 0.0797	$\pi d^2 / 4 \text{ m}^2$
実断面積	Ⓒ 0.2228	$\text{Ⓐ} - \text{Ⓑ} \text{ m}^2$
コンクリート体積	Ⓓ 1.226	$\text{Ⓒ} \times 5.50 \text{ m}^3$
※ 55.0m 当り	12.26	$\text{Ⓓ} \times 10 \text{ m}^3$
※ 目地材	10箇所 (55.0m/5.50m) \times 0.303m ² = 3.03m ² t = 10mm	
※ 路盤紙	0.55 \times 55.0m = 30.25m ²	

(注) 1. 基礎クラッシャーランを入れる場合は路盤紙を計上しない。
2. ※印 55.0m 当りの数量を示す。

年度	
事業名	
工事名	
箇所	市 町 村 地内
図面	
図面番号	/ 枚の内
富 山 県	

車道部消雪パイプ標準図

設計条件	
設計輪荷重	50 kN
衝撃係数	$i = 0.4$
コンクリート強度	(30-8-25) $\sigma_{ck} = 30 \text{ N/mm}^2$
コンクリートの分類	小構造物 (I)



* 地盤反力係数 $k_v = 2 \times 10^5 \text{ kN/m}^3$ 以上
(よく締め固められた砂混じり砂利など)の地盤に適用する。
なお、その値を下回ると推定される場合には
別途考慮するものとする。

鉄筋表

番号	鉄筋	本数	長さ (mm)	単位質量 (kg/m)	質量 (kg)	摘要
1	D10	6	5,390	0.560	18.110	—
2	D13	4	5,390	0.995	21.452	—
3	D10	23	1,486	0.560	19.140	□
4	D10	23	463	0.560	5.963	—
					D13以下 = 64.665kg	
※55.0m当り					D13以下 = 646.650kg	

コンクリート等数量表

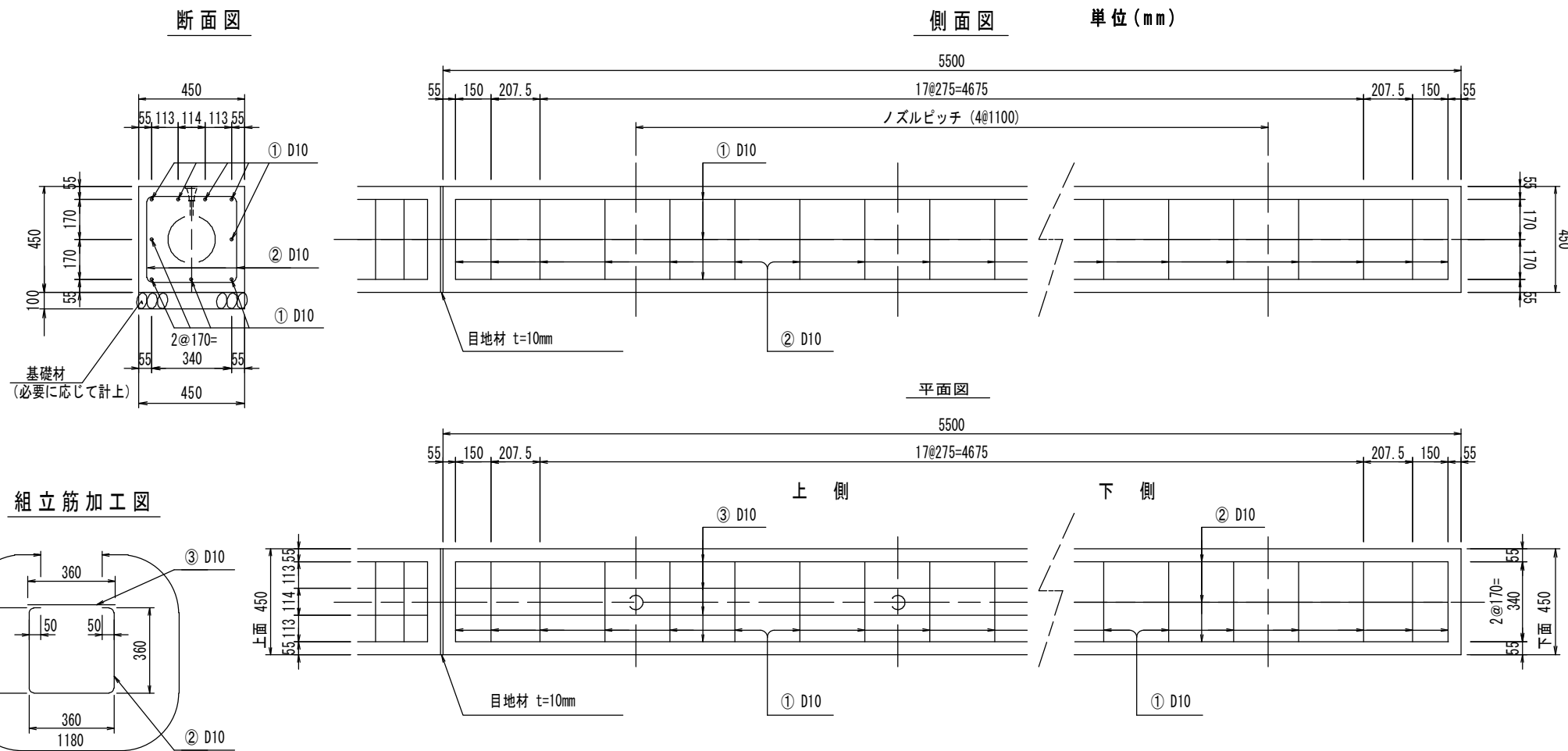
	SGP350	摘要
全体断面積	① 0.303	$0.55 \times 0.55 \text{ m}^2$
パイプ断面積	② 0.0993	$\pi d^2 / 4 \text{ m}^2$
実断面積	③ 0.2032	① - ② m^2
コンクリート体積	④ 1.118	③ $\times 5.50 \text{ m}^3$
※ 55.0m 当り	11.18	④ $\times 10 \text{ m}^3$
※ 目地材	10箇所 (55.0m/5.50m) $\times 0.303 \text{ m}^2 = 3.03 \text{ m}^2$	$t = 10 \text{ mm}$
※ 路盤紙	$0.55 \times 55.0 \text{ m} = 30.25 \text{ m}^2$	

(注) 1. 基礎クラッシャーランを入れる場合は路盤紙を計上しない。
2. ※印 55.0m 当りの数量を示す。

年度	
事業名	
工事名	
箇所	市 町 村 地内
図面	
図面番号	/ 枚の内
富 山 県	

歩道部消雪パイプ標準図

設計条件	
設計輪荷重	20 kN
衝撃係数	$i = 0.1$
コンクリート強度	(24-8-25) $\sigma_{ck} = 24 \text{ N/mm}^2$
コンクリートの分類	小構造物 (I)



鉄筋表

5.50m当り

番号	鉄筋	本数	長さ (mm)	単位質量 (kg/m)	質量 (kg)	摘要
1	D10	9	5,390	0.560	27.166	—
2	D10	22	1,180	0.560	14.538	□
3	D10	22	360	0.560	4.435	—
					D13以下 = 46.139kg	
※55.0m当り					D13以下 = 461.390kg	

コンクリート等数量表

5.50m当り

	SGP200	摘要
全体断面積	① 0.203	$0.45 \times 0.45 \text{ m}^2$
パイプ断面積	② 0.0367	$\pi d^2 / 4 \text{ m}^2$
実断面積	③ 0.1658	① - ② m^2
コンクリート体積	④ 0.912	③ $\times 5.50 \text{ m}^3$
※ 55.0m 当り	9.12	④ $\times 10 \text{ m}^3$
※ 目地材	10箇所 (55.0m/5.50m) $\times 0.203 \text{ m}^2 = 2.03 \text{ m}^2$	$t = 10 \text{ mm}$
※ 路盤紙	$0.45 \times 55.0 \text{ m} = 24.75 \text{ m}^2$	

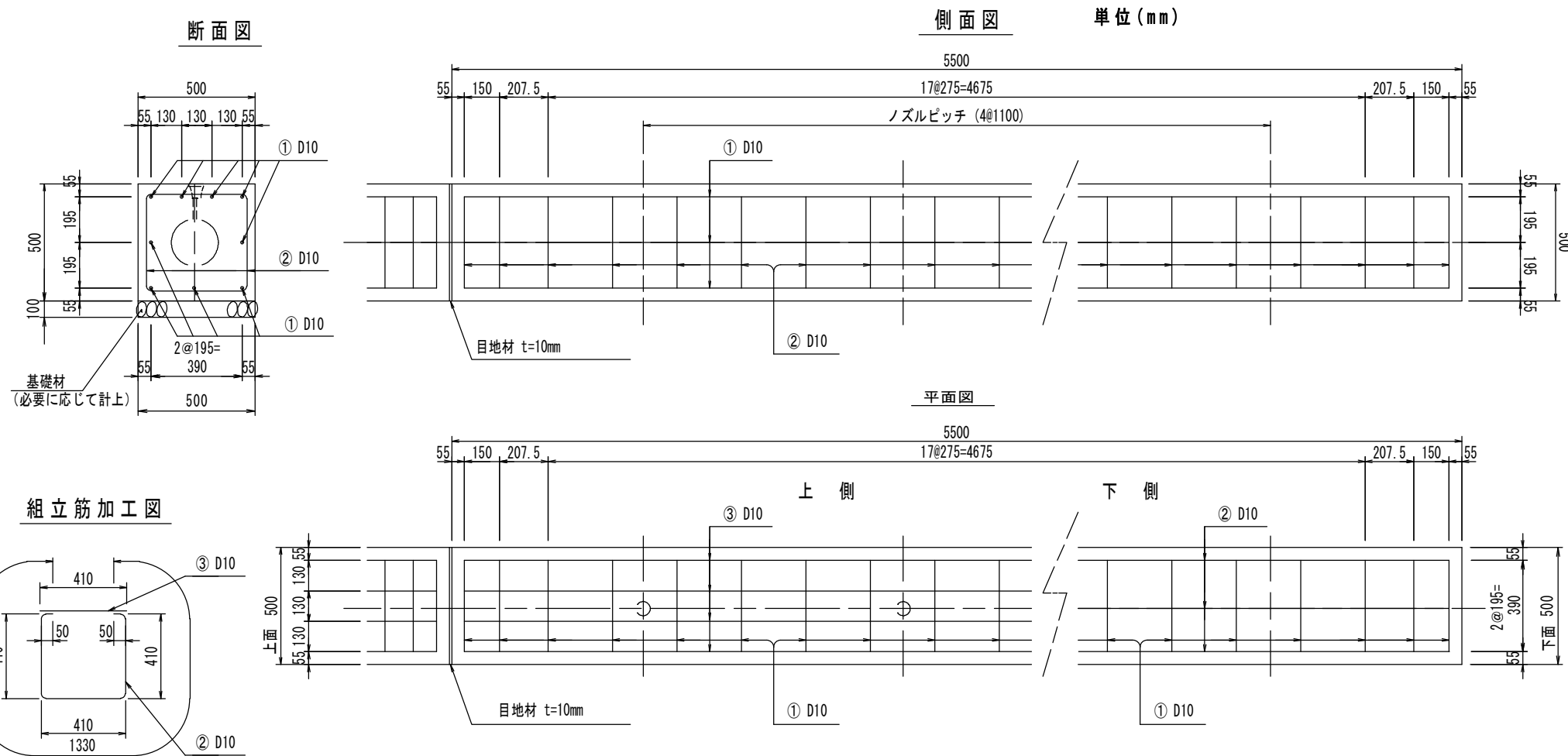
(注) 1. 基礎クラッシャーランを入れる場合は路盤紙を計上しない。
2. ※印 55.0m 当りの数量を示す。

*地盤反力係数 $k_v = 1 \times 10^5 \text{ kN/m}^3$ 以上
(よく締め固められた砂混じり砂利など)の地盤に適用する。
なお、その値を下回ると推定される場合には
別途考慮するものとする。

年度	
事業名	
工事名	
箇所	市 町 村 地内
図面	
図面番号	/ 枚の内
富 山 県	

歩道部消雪パイプ標準図

設計条件	
設計輪荷重	20 kN
衝撃係数	$i = 0.1$
コンクリート強度	(24-8-25) $\sigma_{ck} = 24 \text{ N/mm}^2$
コンクリートの分類	小構造物 (I)



鉄筋表

番号	鉄筋	本数	長さ (mm)	単位質量 (kg/m)	質量 (kg)	摘要
1	D10	9	5,390	0.560	27.166	—
2	D10	22	1,330	0.560	16.386	□
3	D10	22	410	0.560	5.051	—
					D13以下 = 48.603kg	
※55.0m当り					D13以下 = 486.030kg	

コンクリート等数量表

	SGP250	摘要
全体断面積	① 0.250	$0.50 \times 0.50 \text{ m}^2$
パイプ断面積	② 0.0562	$\pi d^2 / 4 \text{ m}^2$
実断面積	③ 0.1938	① - ② m^2
コンクリート体積	④ 1.066	③ $\times 5.50 \text{ m}^3$
※ 55.0m 当り	10.66	④ $\times 10 \text{ m}^3$
※ 目地材	10箇所 (55.0m/5.50m) $\times 0.250 \text{ m}^2 = 2.50 \text{ m}^2$	t = 10mm
※ 路盤紙	0.50 $\times 55.0 \text{ m} = 27.50 \text{ m}^2$	

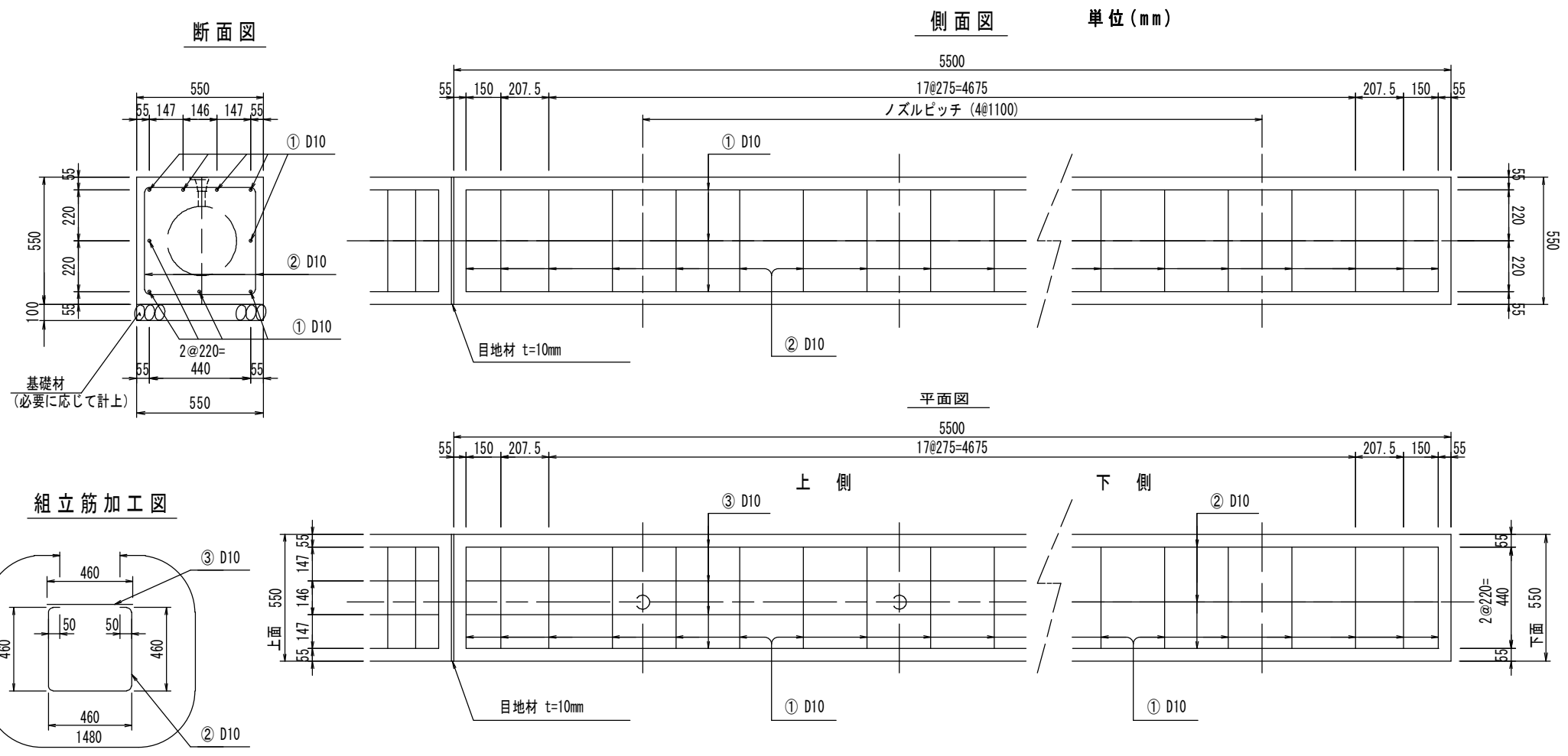
(注) 1. 基礎クラッシャーランを入れる場合は路盤紙を計上しない。
2. ※印 55.0m 当りの数量を示す。

* 地盤反力係数 $k_v = 1 \times 10^5 \text{ kN/m}^3$ 以上
(よく締め固められた砂混じり砂利など) の地盤に適用する。
なお、その値を下回ると推定される場合には
別途考慮するものとする。

年度	
事業名	
工事名	
箇所	市 町 村 地内
図面	
図面番号	/ 枚の内
富 山 県	

歩道部消雪パイプ標準図

設計条件	
設計輪荷重	20 kN
衝撃係数	$i = 0.1$
コンクリート強度	(24-8-25) $\sigma_{ck} = 24 \text{ N/mm}^2$
コンクリートの分類	小構造物 (I)



鉄筋表

5.50m当り

番号	鉄筋	本数	長さ (mm)	単位質量 (kg/m)	質量 (kg)	摘要
1	D10	9	5,390	0.560	27.166	—
2	D10	22	1,480	0.560	18.234	□
3	D10	22	460	0.560	5.667	—
				D13以下 = 51.067kg		
※55.0m当り				D13以下 = 510.670kg		

コンクリート等数量表

5.50m当り

	SGP300	摘要
全体断面積	① 0.303	$0.55 \times 0.55 \text{ m}^2$
パイプ断面積	② 0.0797	$\pi d^2 / 4 \text{ m}^2$
実断面積	③ 0.2228	① - ② m^2
コンクリート体積	④ 1.226	③ $\times 5.50 \text{ m}^3$
※ 55.0m 当り	12.26	④ $\times 10 \text{ m}^3$
※ 目地材	10箇所 (55.0m/5.50m) $\times 0.303 \text{ m}^2 = 3.03 \text{ m}^2$ t = 10mm	
※ 路盤紙	$0.50 \times 55.0 \text{ m} = 30.25 \text{ m}^2$	

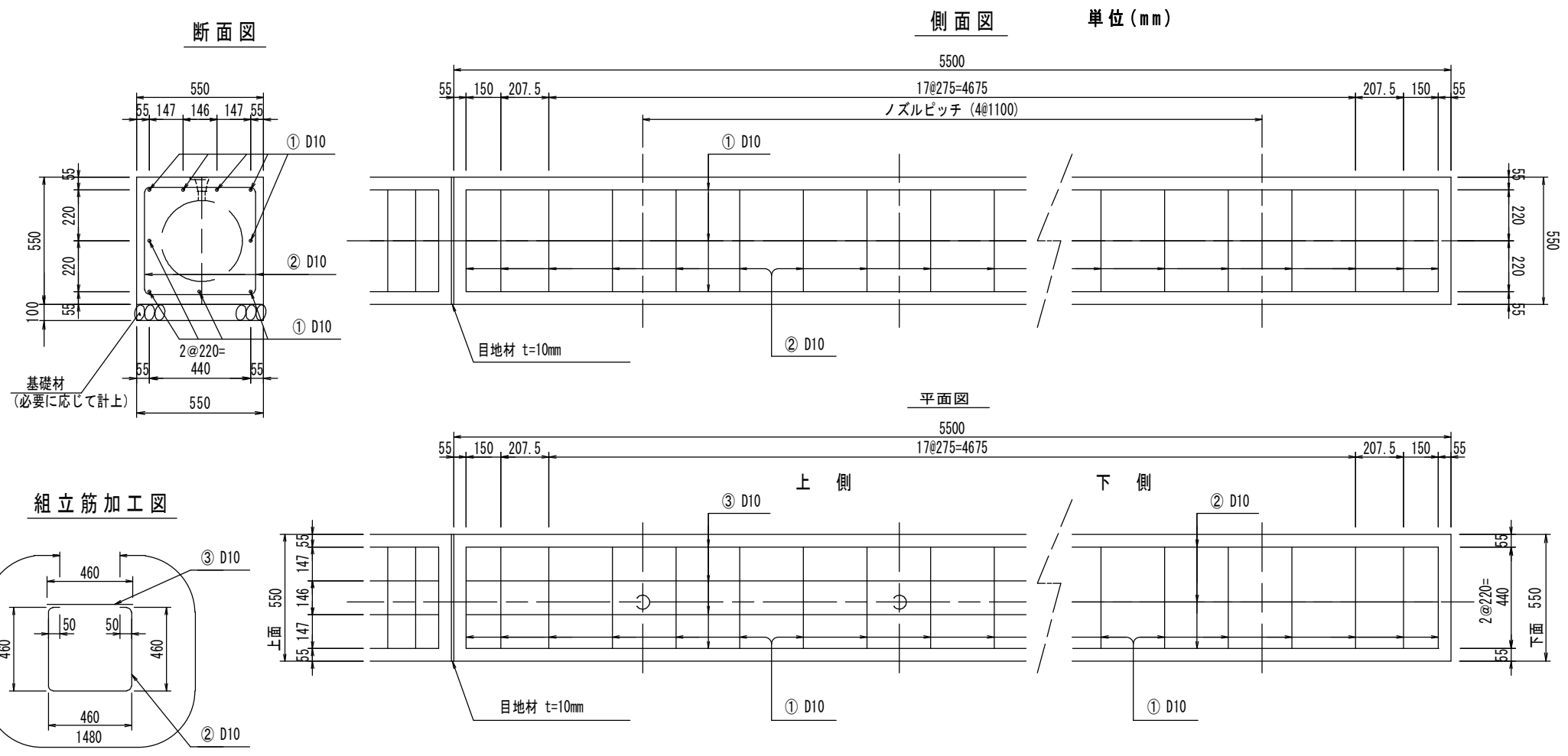
(注) 1. 基礎クラッシャーランを入れる場合は路盤紙を計上しない。
2. ※印 55.0m 当りの数量を示す。

* 地盤反力係数 $k_v = 1 \times 10^5 \text{ kN/m}^3$ 以上
(よく締め固められた砂混じり砂利など)の地盤に適用する。
なお、その値を下回ると推定される場合には
別途考慮するものとする。

年度	
事業名	
工事名	
箇所	市 町 村 地内
図面	
図面番号	/ 枚の内
富 山 県	

歩道部消雪パイプ標準図

設計条件	
設計輪荷重	20 kN
衝撃係数	$i = 0.1$
コンクリート強度	(24-8-25) $\sigma_{ck} = 24 \text{ N/mm}^2$
コンクリートの分類	小構造物 (I)



鉄筋表

5.50m当り

番号	鉄筋	本数	長さ (mm)	単位質量 (kg/m)	質量 (kg)	摘要
1	D10	9	5,390	0.560	27.166	—
2	D10	22	1,480	0.560	18.234	□
3	D10	22	460	0.560	5.667	—
					D13以下 = 51.067kg	
※55.0m当り					D13以下 = 510.670kg	

コンクリート等数量表

5.50m当り

	SGP350	摘要
全体断面積	① 0.303	$0.55 \times 0.55 \text{ m}^2$
パイプ断面積	② 0.0993	$\pi d^2 / 4 \text{ m}^2$
実断面積	③ 0.2032	① - ② m^2
コンクリート体積	④ 1.118	③ $\times 5.50 \text{ m}^3$
※ 55.0m 当り	11.18	④ $\times 10 \text{ m}^3$
※ 目地材	10箇所 (55.0m/5.50m) $\times 0.303 \text{ m}^2 = 3.03 \text{ m}^2$ t = 10mm	
※ 路盤紙	$0.55 \times 55.0 \text{ m} = 30.25 \text{ m}^2$	

(注) 1. 基礎クラッシャーランを入れる場合は路盤紙を計上しない。
2. ※印 55.0m 当りの数量を示す。

* 地盤反力係数 $k_v = 1 \times 10^5 \text{ kN/m}^3$ 以上
(よく締め固められた砂混じり砂利など)の地盤に適用する。
なお、その値を下回ると推定される場合には
別途考慮するものとする。

年度	
事業名	
工事名	
箇所	市 町 村 地内
図面	
図面番号	/ 枚の内
富 山 県	

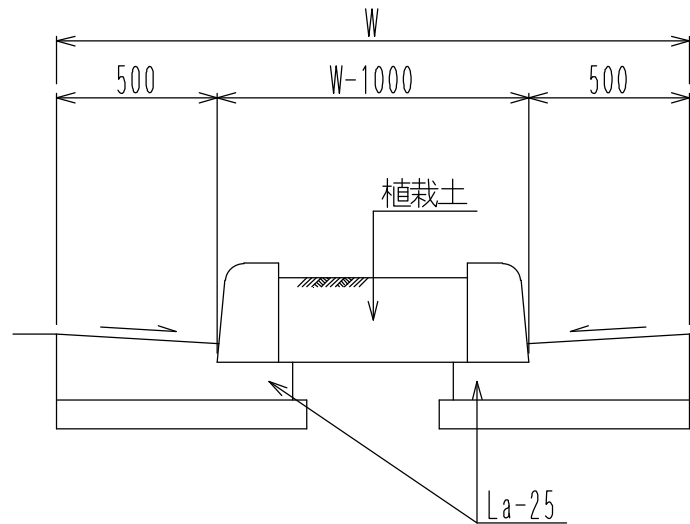
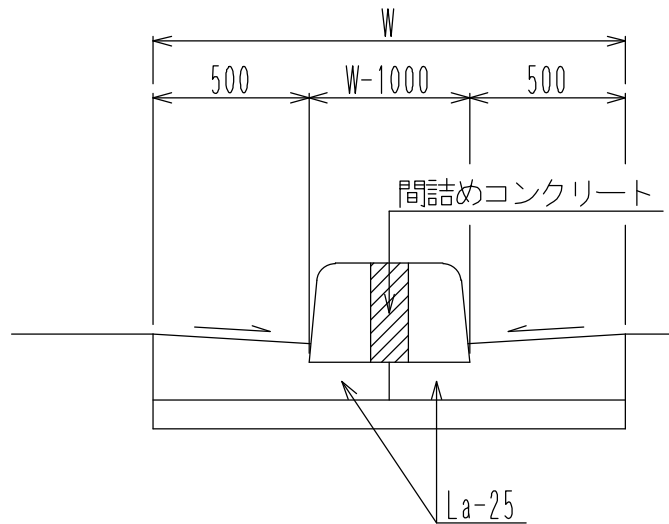
中央帯標準図

名称 中央帯工

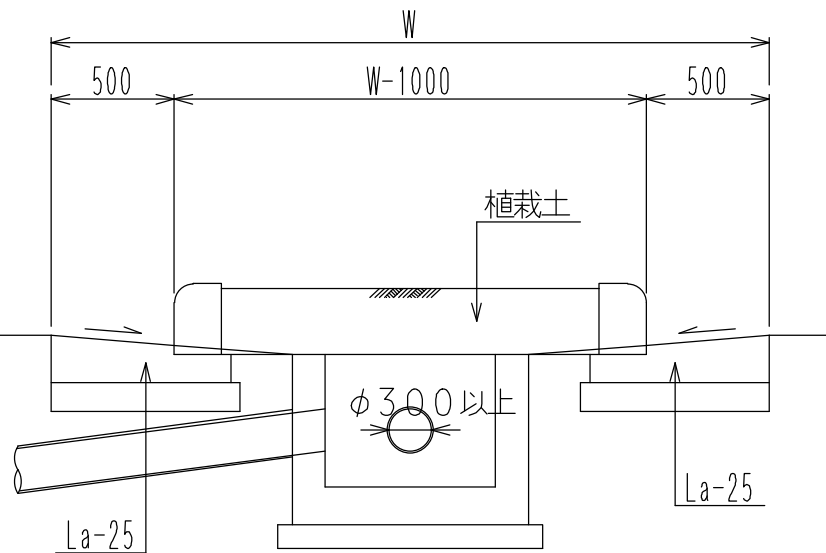
A タイプ
($W \leq 1500$)

単位(mm)

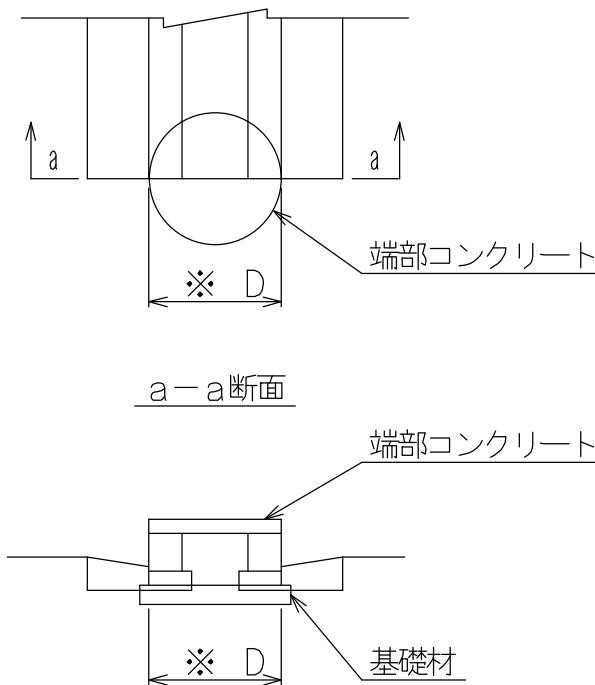
B タイプ
($1500 < W < 3000$)



C タイプ
($W \geq 3000$)



D タイプ
(中央帯端部)



中央排水工とは

- ① 中央ドレーン方式
中央管渠(φ300)により集約し、流末にて排水する方式
- ② 横断ドレーン方式
中央樹に集約し、横断管渠にて適宜排水する方式

※ $D < 1.0$ mまでは、場所打ちコンクリート
 $D \geq 1.0$ mは、境界ブロックによる。

〔仕様〕

1. 構造は、当図を標準とする。
2. Aタイプはコンクリートで間詰めする。B、Cタイプは植栽土で盛土する。
3. 間詰めコンクリート及び端部コンクリートの配合規格は、下表のとおりとする。

呼び強度	スランプ	粗骨材の最大寸法	水セメント比	セメントの種類
18	8cm又は12cm	25mm又は40mm	60%以下	高炉セメント(B種)

- ただし、上表配合規格以上のものを使用する場合は、同等とみなす。
4. 植栽土の厚さは概ね30cm程度とする。ただし、植栽する樹木の種類等を勘案し植栽土の厚さを適宜決定する。その場合は設計で明示する。
 5. 植栽土は境界ブロック天端より2cm程度下げる。
 6. 基礎材の厚さは10cm程度とし、施工幅は施工に必要な余裕(5~10cm)をもたせる。
 7. 基礎材は再生砕石(RC-40)を標準とし、施工にあたっては十分締固めを行う。
 8. 中央帯を防草コンクリートとする場合は厚さ10cmとする。

年度			
事業名			
工事名			
箇所	市	町	地内
図面			
図面番号	/		枚の内
富	山	県	