

別表第 1  
直接測定による出来形管理

**【森林整備保全事業編】**

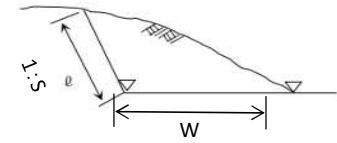
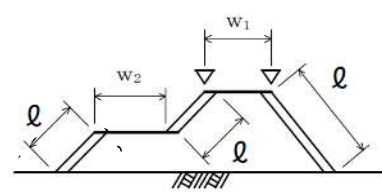
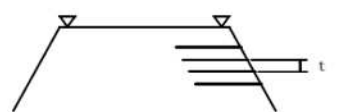
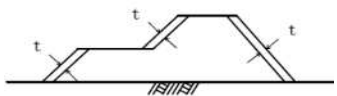
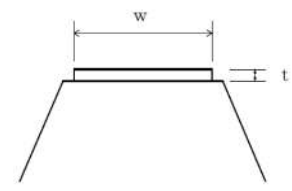
## 目次

章	節	項	節	項	ページ番号	
森林土木工事共通	1	- 1	土工	適用	134	
	2	- 1	無筋・鉄筋コンクリート	鉄筋工	136	
	3	- 1	一般施工	共通の工種	138	
		- 2	一般施工	基礎工	156	
		- 3	一般施工	石・ブロック積張工	160	
		- 4	一般施工	一般舗装工	166	
		- 5	一般施工	地盤改良工	172	
		- 6	一般施工	仮設工	180	
		- 7	一般施工	工場製作工 共通	182	
		- 8	一般施工	橋梁架設工	198	
		- 9	一般施工	法面工 共通	200	
- 10		一般施工	擁壁工	206		
- 11	一般施工	床版工	208			
治山防潮工等	4	- 1	堤防・護岸	護岸基礎工	210	
		- 2	堤防・護岸	護岸工	210	
		- 3	堤防・護岸	波返工	212	
	5	- 1	突堤	突堤基礎工	214	
		- 2	突堤	突堤本体工	216	
		- 3	突堤	根固め工	220	
		- 4	突堤	消波工	222	
	6	- 1	離岸堤 潜堤	海域堤基礎工	224	
	7	- 1	砂丘造成	森林造成	224	
	溪間・山腹工等	8	- 1	溪間工	法面工	226
			- 2	溪間工	コンクリート治山ダム工	226
			- 3	溪間工	鋼製治山ダム工	228
			- 4	溪間工	木製治山ダム工	228
9		- 1	流路工	床固め工	230	
10		- 1	山腹工	土留工	230	
		- 2	山腹工	落石防護工	230	
		- 3	山腹工	暗渠工	232	
		- 4	山腹工	山腹水路工	232	
		- 5	山腹工	柵工	232	
		- 6	山腹工	植生工	232	
		- 7	山腹工	伏工	232	
11		- 1	地すべり防止工	集水井工	234	
		- 2	地すべり防止工	杭工	234	
		- 3	地すべり防止工	暗渠工	234	
12		- 1	森林整備	森林整備	236	

## 【森林整備保全事業編】

章	節	項	節	項	ページ番号
林道	13	- 1	林道	一般	246
		- 2	林道	法面工	246
		- 3	林道	擁壁工	246
		- 4	林道	カルバート工	248
		- 5	林道	排水施設工	248
		- 6	林道	落石雪害防止工	250
	14	- 1	舗装	踏掛版工	252
		- 2	舗装	防護施設	252
	15	- 1	橋梁下部	工場製作工	254
		- 2	橋梁下部	橋台工	256
		- 3	橋梁下部	R C 橋脚工	258
		- 4	橋梁下部	鋼製橋脚工	262
	16	- 1	橋梁上部	工場製作工	266
		- 2	橋梁上部	鋼橋架設工	266
		- 3	橋梁上部	橋梁付属物工	268
	17	- 1	コンクリート橋上部	プレビーム桁橋工	272
	18	- 1	木造橋上部	木造橋上部	272
	19	- 1	トンネル NATM	支保工	272
		- 2	トンネル NATM	覆工	274
		- 3	トンネル NATM	インバート工	276
		- 4	トンネル NATM	抗門工	276
20	- 1	道路維持	舗装工	278	
21	- 1	道路修繕	工場製作工	280	

工 種		項 目	規格値(mm)	測定基準
1 土工	1 掘削工	基準高 $\nabla$	$\pm 50$	施工延長40mにつき1箇所、延長40m以下のものは1施工箇所につき2箇所。
		法 長 $l$	法長5m未満 $-200$	
			法長5m以上 $-4\%$	
		法勾配 S	$-0.5$ 分	
	幅 W	$-150$		
	2 盛土工 4 残土処理工 5 路体盛土工 6 路床盛土工	基準高 $\nabla$	$-50$	上記と同一
		法 長 $l$	法長5m未満 $-100$	
			法長5m以上 $-2\%$	
		法勾配 S	$-0.5$ 分	
幅 $W_1, W_2$	$-100$			
7 盛土補強工 (補強土(テールアルメ)壁工法) (多数アンカー式補強工法) (ジオテキスタイルを用いた補強土工法)	基準高 $\nabla$	$-50$	上記と同一	
	厚 さ $t$	$-50$		
	控え長さ	設計値以上		
8 法面整形工 (盛土部)	厚 さ $t$	$\ast-30$	施工延長40mにつき1ヶ所、延長40m以下のものは1施工箇所につき2ヶ所、法の中央で測定。  $\ast$ 土羽打ちのある場合に適用。	
9 堤防天端工	厚 さ $t$	厚さ15cm未満 $-25$	幅は、施工延長40mにつき1ヶ所、延長40m以下のものは1施工箇所につき2ヶ所。  厚さは、施工延長200mにつき1ヶ所、200m以下は2ヶ所、中央で測定。	
		厚さ15cm以上 $-50$		
	幅 $w$	$-100$		

管 理 方 式			測定箇所標準図	摘 要
管理図表によるもの(様式3)	結果一覧表によるもの(様式8)	構造図に朱記、併記するもの		
20点以上のもの	20点未満のもの	断面については横断図朱記、併記する。		
同 上	同 上	同 上		
20点以上のもの	左記のもので20点未満のものまたは構造図に朱記、併記することが困難なもの。	箇所単位で20点未満のものについては基準高、厚さ、控え長さ		
20点以上のもの	20点未満のもの	断面については横断図朱記、併記する。		
同 上	同 上	-		

工 種		項 目	規格値(mm)	測 定 基 準
2	1 1 組立て 無筋・鉄筋 コンクリート	平均間隔 d	± φ	$d = \frac{D}{n-1}$ D：n本間の延長 n：10本程度とする φ：鉄筋径  工事の規模に応じて、1リフト、1ロット当たりに対して各面で一箇所以上測定する。最小かぶりとは、コンクリート標準示方書（設計編：標準7編2章2.1）参照。ただし、道路橋示方書の適用を受ける橋については、道路橋示方書（Ⅲコンクリート橋編 6.6）による。  注1) 重要構造物 かつ主鉄筋について適用する。  注2) 橋梁コンクリート床版桁（PC 橋含む）の鉄筋については、3-1-11 床版工を適用する。  注3) 新設のコンクリート構造物（橋梁上・下部工および重要構造物である内空断面積25 m <sup>2</sup> 以上のボックスカルバート（工場製作のプレキャスト製品は全ての工種において対象外）の鉄筋の配筋状況及びかぶりについては、「非破壊試験によるコンクリート構造物中の配筋状態及びかぶり測定要領」も併せて適用する。
		かぶり t	± φ かつ 最小かぶり 以上	

管 理 方 式			測 定 箇 所 標 準 図	摘 要
管理図表によるもの(様式3)	結果一覧表によるもの(様式8)	構造図に朱記、併記するもの		
-	○	-		

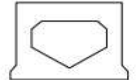
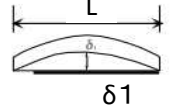
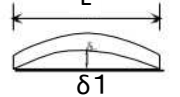
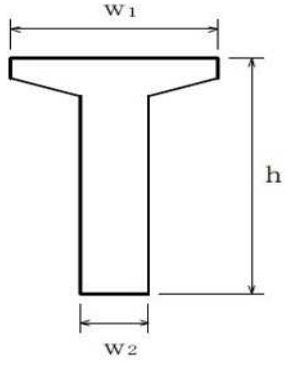
工 種		項 目	規格値(mm)	測 定 基 準		
3 一般施工	1 共通の工種	1 矢板工 〔指定仮設・任意仮設は除く〕 (鋼矢板) (軽量鋼矢板) (コンクリート矢板) (広幅鋼矢板) (可とう鋼矢板)	基準高 ▽	±50	基準高は、施工延長40mにつき1ヶ所、延長40m以下のものは1施工箇所につき2ヶ所。 変位は、施工延長20mにつき1ヶ所、延長20m以下のものは1施工箇所につき2ヶ所。	
			根入長	設計値以上		
			変位 $\ell$	100		
		2 縁石工 (縁石・アスカープ)	延長 L	-200	1ヶ所/1施工箇所	
		3 小型標識工	設置高さH	設計値以上	1ヶ所/1基	
	基礎		幅 w (D)	-30	基礎1基毎	
			高さ h	-30		
			根入長	設計値以上		
		4 路側防護柵工 (ガードレール)	基礎	幅 w (D)	-30	1ヶ所/施工延長40m、40m以下のものは、2ヶ所/1施工箇所
	高さ h			-30		
			ビーム取付高H	+30 -20	1ヶ所/1施工箇所	

管 理 方 式			測 定 箇 所 標 準 図	摘 要
管理図表によるもの(様式3)	結果一覧表によるもの(様式8)	構造図に朱記、併記するもの		
20点以上のもの	左記のもの で、20点未満のもの	左記のもの で箇所単位のもの		
		展開図に朱記、併記するもの		
20点以上のもの	左記のもの で、20点未満のもの	-		
20点以上のもの	左記のもの で、20点未満のもの	-		

工 種		項 目	規格値(mm)	測 定 基 準	
3 一般施工	1 共通 的 工 種	5 路側防護柵工 (ガードケーブル)	基礎 幅 w (D)	-30	1ヶ所／1基礎毎
			高さ h	-30	
			延長 L	-100	
		ケーブル取付高H	+30 -20	1ヶ所／1施工箇所	
		6 区画線工	厚さ t (熔融式のみ) 幅 W	設計値以上 設計値以上	各線種毎に、1ヶ所テストピース により測定。
	7 道路付属物工 (視線誘導標) (距離標)	高さ h	±30	1ヶ所／10本 10本以下の場合は、2ヶ所測定。	
	8 プレテンション 桁製作工 (購 入工) (けた橋)	桁長 L (m)	±L/1000	桁全数について測定。	
		断面の外形寸法	±5	橋桁のそりは中央の値とする。	
		橋桁のそり δ 1	±8	なお、JISマーク表示品を使用する場合は、製造工場の発行する	
		横方向の曲がり δ 2	±10	JISに基づく試験成績表に替えることができる。	

管 理 方 式			測 定 箇 所 標 準 図	摘 要
管理図表によるもの(様式3)	結果一覧表によるもの(様式8)	構造図に朱記、併記するもの		
20点以上のもの	左記のもの で、20点未 満のもの	—		
20点以上のもの	左記のもの で、20点未 満のもの	—		
—	構造図に朱記、併記することが困難なもの	桁長、断面の外形寸法、橋桁のそり、横方向の曲がり	断面図  側面図  平面図 	

工種	項目	規格値(mm)	測定基準	
3 一般施工 1 共通の工種	9 プレテンション桁製作工(購入工) (スラブ桁)	桁長L (m)	L ≤ 10 mの場合 ±10	
			L > 10 mの場合 ±L/1000	
		断面の外形寸法	±5	
		橋桁のそり δ1	±8	
	横方向の曲がり δ2	±10		
	10 ポストテンション桁製作工	幅(上) W1	+10 -5	桁全数について測定。 横方向のタワミの測定は、プレストレスリング後に測定。
		幅(下) W2	±5	
		高さ h	+10 -5	桁断面寸法測定箇所は、両端部、中央部の3ヶ所とする。
		桁長 ℓ 支間長	ℓ < 1.5 の場合 ±10	
			ℓ ≥ 1.5 の場合 ±(ℓ-5)かつ -30mm以内	
	横方向最大タワミ	0.8ℓ	なお、JISマーク表示品を使用する場合は、製造工場の発行することができる。 JISに基づく試験成績表に替えることができる。	
	11 プレキャストセグメント桁製作工(購入工)	桁長 ℓ	-	桁全数について測定。
断面の外形寸法 (mm)		-	桁断面寸法測定箇所は、図面の寸法表示箇所にて測定。	
12 プレキャストセグメント主桁組立工	桁長 ℓ 支間長	ℓ < 1.5 の場合 ±10	桁全数について測定。 横方向のタワミの測定は、プレストレスリング後に測定。	
		ℓ ≥ 1.5 の場合 ±(ℓ-5)かつ -30mm以内		
	横方向最大タワミ	0.8ℓ	桁断面寸法測定箇所は、両端部、中央部の3ヶ所とする。 ℓ：支間長 (m)	

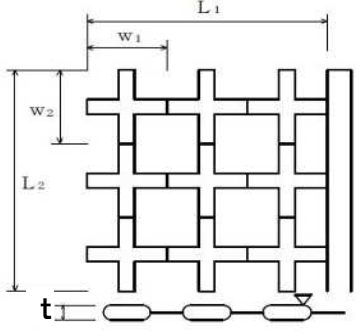
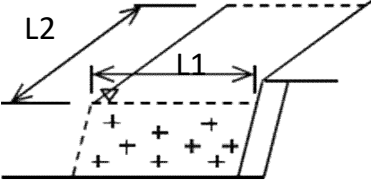
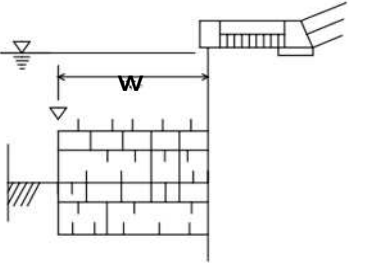
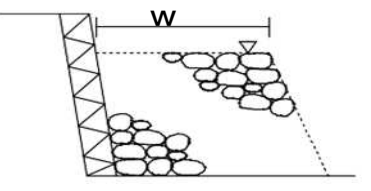
管理方式			測定箇所標準図	摘要
管理図表によるもの(様式3)	結果一覧表によるもの(様式8)	構造図に朱記、併記するもの		
-	構造図に朱記、併記することが困難なもの	桁長、断面の外形寸法、橋桁のそり、横方向の曲がり	断面図  側面図  平面図 	
-	構造図に朱記、併記することが困難なもの	幅、高さ、桁長、支間長、横方向最大タワミ		注) 新設のコンクリート構造物(橋梁上・下部工および重要構造物である内空断面積25㎡以上のボックスカルバート(工場製作のプレキャスト製品は全ての工種において対象外))の鉄筋の配筋状況及びかぶり度で「非破壊試験によるコンクリート構造物中の配筋状態及びかぶり測定要領」も併せて適用する。
同上	同上	桁長、断面外形寸法		
同上	同上	桁長、支間長、横方向最大タワミ		

工種	項目	規格値(mm)	測定基準
3 一般施工 1 共通の工種	13 PCホロースラブ製作工	基準高 $\nabla$	$\pm 20$
		幅 W1, W2	- 5~+30
		厚さ t	-10~+20
		桁長 $\ell$	$\ell < 15$ の場合
	$\ell \geq 15$ の場合		$\pm (\ell - 5)$ かつ -30mm以内
	14 PC箱桁製作工	基準高 $\nabla$	$\pm 20$
		幅(上) W1	- 5~+30
		幅(下) W2	- 5~+30
		内空幅 W3	$\pm 5$
		高さ h1	+10 -5
		内空高さ h2	+10 -5
		桁長 $\ell$	$\ell < 15$ の場合
	$\ell \geq 15$ の場合		$\pm (\ell - 5)$ かつ -30mm以内
	15 PC押し箱桁製作工	幅(上) W1	- 5~+30
		幅(下) W2	- 5~+30
		内空幅 W3	$\pm 5$
		高さ h1	+10 -5
		内空高さ h2	+10 -5
桁長 $\ell$		$\ell < 15$ の場合	$\pm 10$
	$\ell \geq 15$ の場合	$\pm (\ell - 5)$ かつ	

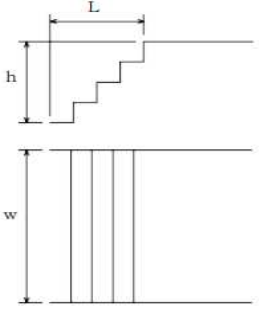
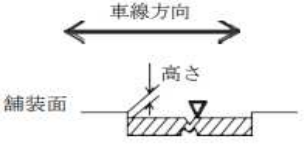
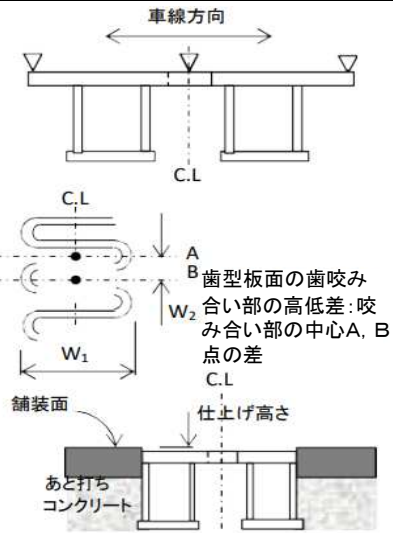
管理方式			測定箇所標準図	摘要
管理図表によるもの(様式3)	結果一覧表によるもの(様式8)	構造図に朱記、併記するもの		
基準高、幅、厚さで20点以上のもの	左記のもので20点未満のもの、及び桁長	左記のもので箇所単位のもの		注) 新設のコンクリート構造物(橋梁上・下部工および重要構造物である内空断面積25㎡以上のボックスカルバート(工場製作のプレキャスト製品は全ての工種において対象外)の鉄筋の配筋状況及びかぶり)で「非破壊試験によるコンクリート構造物中の配筋状態及びかぶり測定要領」も併せて適用する。
基準高、幅、内空幅、高さ、内空高さで20点以上のもの	左記のもので20点未満のもの、及び桁長	左記のもので箇所単位のもの		注) 新設のコンクリート構造物(橋梁上・下部工および重要構造物である内空断面積25㎡以上のボックスカルバート(工場製作のプレキャスト製品は全ての工種において対象外)の鉄筋の配筋状況及びかぶり)で「非破壊試験によるコンクリート構造物中の配筋状態及びかぶり測定要領」も併せて適用する。
幅、内空幅、高さ、内空高さで20点以上のもの	左記のもので20点未満のもの、及び桁長	左記のもので箇所単位のもの		注) 新設のコンクリート構造物(橋梁上・下部工および重要構造物である内空断面積25㎡以上のボックスカルバート(工場製作のプレキャスト製品は全ての工種において対象外)の鉄筋の配筋状況及びかぶり)で「非破壊試験によるコンクリート構造物中の配筋状態及びかぶり測定要領」も併せて適用する。



工 種		項 目	規格値(mm)	測 定 基 準			
3 一般施工	1 共通 的工 種	16 根固めブ ロック工	層 積	基準高 ▽	±100	施工延長40mにつき1ヶ所、延 長40m以下のものは1施工箇所 につき2ヶ所。	
				厚 さ t	-20		幅、厚さは40個につき1ヶ所測 定。
				幅 W1, W2	-20		
			延長 L1, L2	-200	1 施工箇所毎		
			乱 積	基準高 ▽	±t/2	施工延長40mにつき1ヶ所、延 長40m以下のものは1施工箇所 につき2ヶ所。	
				延長 L1, L2	-t/2		1 施工箇所毎
	17 沈床工	基準高 ▽	±150	1 組毎			
		幅 W	±300				
		延 長 L	-200				
	18 捨石工	基準高 ▽	-100	施工延長40mにつき1ヶ所、延 長40m以下のものは1施工箇所 につき2ヶ所。			
		幅 W	-100				
延 長 L		-200					

管 理 方 式			測 定 箇 所 標 準 図	摘 要
管理図表によるもの(様式3)	結果一覧表によるもの(様式8)	構造図に朱記、併記するもの		
基準高、厚さ、幅で20点以上のもの	左記のもので20点未満のもの、及び延長	左記のもので箇所単位のもの		
基準高で20点以上のもの	左記のもので20点未満のもの、及び延長	左記のもので箇所単位のもの	 <p>t は根固めブロックの高さ</p>	
基準高、幅で20点以上のもの	左記のもので20点未満のもの、及び延長	左記のもので箇所単位のもの		
基準高、幅で20点以上のもの	左記のもので20点未満のもの、及び延長	左記のもので箇所単位のもの		

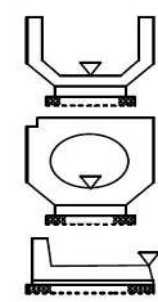
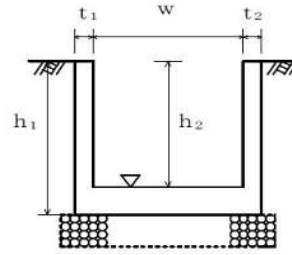
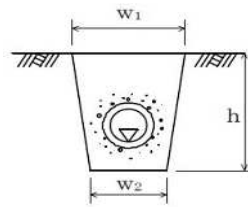
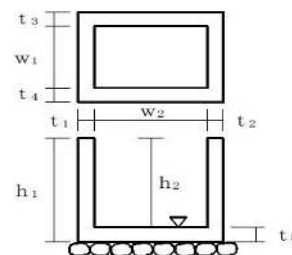
工 種		項 目	規格値(mm)	測 定 基 準	
3 一般施工	1 共通 的工 種	19 階段工	幅 W	-30	1回/1施工箇所
		高さ h	-30		
		長さ L	-30		
		段 数	±0段		
	21 伸縮装置工 (ゴムジョイント)	据付け高さ	±3	車道端部及び中央部付近の3点を測定。 表面の凹凸は長手方向(橋軸直角方向)に3mの直線定規で測って凹凸が3mm以下	
		表面の凹凸	3		
		仕上げ高さ	舗装面に対し 0 ~ -2		
	22 伸縮装置工 (鋼製フィン ガージョイント)	高さ	据付け高さ	±3	高さについては車道端部、中央部において車線方向に各3点計、9点 表面の凹凸は長手方向(橋軸直角方向)に3mの直線定規で測って凹凸が3mm以下 歯咬み合い部は車道端部、中央部の計3点
			車線方法各点誤差の相対差	3	
		表面の凹凸	3		
		歯型板面の歯咬みあい部の高低差	2		
		歯咬み合い部の縦方向間隔W1	±2		
		歯咬み合い部の縦方向間隔W2	±5		
		仕上げ高さ	舗装面に対し 0 ~ -2		

管 理 方 式			測 定 箇 所 標 準 図	摘 要
管理図表によるもの(様式3)	結果一覧表によるもの(様式8)	構造図に朱記、併記するもの		
幅、高さ、長さで20点以上のもの	左記のもので20点未満のもの	左記のもので箇所単位のもの		
20点以上のもの	左記のもので20点未満のもの	左記のもので箇所単位のもの		
20点以上のもの	左記のもので20点未満のもの	左記のもので箇所単位のもの		

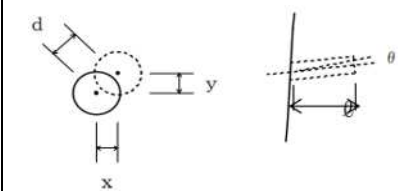
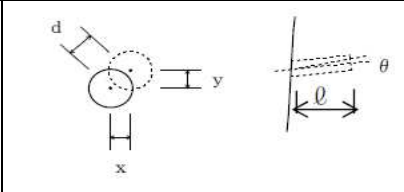
工 種		項 目	規格値(mm)	測 定 基 準	
3 一般施工	1 共通 的工 種	23 環境配慮型 護岸工 (巨石張り、巨 石積み)	基準高 $\nabla$	$\pm 500$	施工延長40mにつき1ヶ所、延 長40m以下のものは1施工箇所 につき2ヶ所。
			法 長 $\ell$	-200	
			延 長 L	-200	
	24 環境配慮型 護岸工 (かごマット)	法 長 $\ell$	-100	施工延長40mにつき1ヶ所、延 長40m以下のものは1施工箇所 につき2ヶ所。	
		厚 さ t	-0.2t		
		延 長 L	-200		
	25 羽口工 (じゃかご)	法 長 $\ell$	法長3m未満 - 50	施工延長40mにつき1ヶ所、延 長40m以下のものは1施工箇所 につき2ヶ所。	
			法長3m以上 -100		
		厚 さ t	-50		
	26 羽口工 (ふとんかご、 かご枠)	高 さ h	-100	施工延長40mにつき1ヶ所、延 長40m以下のものは1施工箇所 につき2ヶ所。	
		延 長 L1, L2	-200		
	27 プレキャスト トカルバート工 (プレキャスト ボックス工) (プレキャスト パイプ工)	基準高 $\nabla$	$\pm 30$	施工延長40mにつき1ヶ所、延 長40m以下のものは1施工箇所 につき2ヶ所。	
		※ 幅 W	-50		
※ 高さ h		-30	※印は、現場打ち部分のある場 合。		
延 長 L		-200	1 施工箇所毎		

管 理 方 式			測 定 箇 所 標 準 図	摘 要
管理図表によるもの(様式3)	結果一覧表によるもの(様式8)	構造図に朱記、併記するもの		
基準高、法長で20点以上のもの	左記のもので20点未満のもの、延長	左記のもので20点未満のもの		
法長、厚さで20点以上のもの	左記のもので20点未満のもの、延長	左記のもので20点未満のもの		
20点以上のもの	左記のもので20点未満のもの	左記のもので20点未満のもの		
高さで20点以上のもの	左記のもので20点未満のもの、延長	左記のもので20点未満のもの		
基準高、幅、高さで20点以上のもの	左記のもので20点未満のもの、延長	左記のもので20点未満のもの		

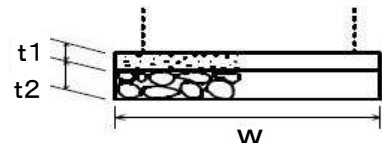
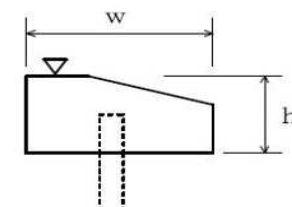
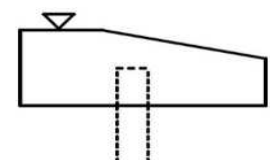
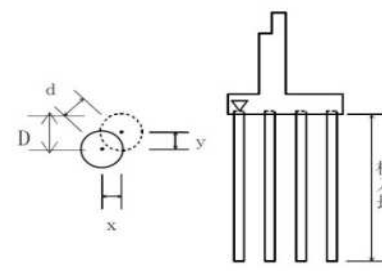
工 種		項 目	規格値(mm)	測 定 基 準
3 一般施工 共通の工種	1 28 側溝工 (プレキャストU型側溝) (L型側溝工) (自由勾配側溝) (管渠)	基準高 ▽	±30	施工延長40mにつき1ヶ所、延長40m以下のものは1施工箇所につき2ヶ所。
		延長 L	-200	1ヶ所/1施工箇所
	29 側溝工 (場所打水路工)	基準高 ▽	±30	施工延長40mにつき1ヶ所、延長40m以下のものは1施工箇所につき2ヶ所。
		厚さ t1, t2	-20	
		幅 W	-30	1 施工箇所毎
		高さ h1, h2	-30	
		延長 L	-200	
	30 側溝工 (暗渠工)	基準高 ▽	±30	施工延長40mにつき1ヶ所、延長40m以下のものは1施工箇所につき2ヶ所。
		幅 w1, w2	-50	
		深 さ h	-30	1 施工箇所毎
		延長 L	-200	
	31 集水柵工	基準高 ▽	±30	1ヶ所毎
※厚さ t1~t5		-20	※は、現場打部分のある場合	
※幅 w1, w2		-30		
※高さ h1, h2		-30		

管 理 方 式			測 定 箇 所 標 準 図	摘 要
管理図表によるもの(様式3)	結果一覧表によるもの(様式8)	構造図に朱記、併記するもの		
基準高で20点以上のもの	左記のもので20点未満のもの、延長	左記のもので箇所単位のもの		
基準高、厚さ、幅、高さで20点以上のもの	左記のもので20点未満のもの、延長	左記のもので箇所単位のもの		
基準高、幅、深さで20点以上のもの	左記のもので20点未満のもの、延長	左記のもので箇所単位のもの		
基準高、厚さ、幅、高さで20点以上のもの	左記のもので20点未満のもの、延長	左記のもので箇所単位のもの		

工 種			項 目	規格値(mm)	測 定 基 準
3 一般 施工	1 共通 的工 種	32 現場塗装工	塗 膜 厚	<p>a. ロットの塗膜厚平均値は、目標塗膜厚合計値の90%以上。</p> <p>b. 測定値の最小値は、目標塗膜厚合計値の70%以上。</p> <p>c. 測定値の分布の標準偏差は、目標塗膜厚合計値の20%以下。 ただし、測定値の平均値が目標塗膜厚合計値より大きい場合はこの限りではない。</p>	
		33 アンカー工	削孔深さ $\phi$	設計深さ以上	施工全数
	配置誤差 d		100		
	せん孔方向 $\theta$		$\pm 2.5$ 度		
	34 鉄筋挿入工	削孔長 L	設計深さ以上	施工全数	
		削孔位置 d	100		
		削孔方向 $\theta$	$\pm 2.5$ 度		

管 理 方 式			測 定 箇 所 標 準 図	摘 要
管理図表によるもの(様式3)	結果一覧表によるもの(様式8)	構造図に朱記,併記するもの		
塗装厚で20点以上のもの	左記のもので20点未満のもの		<p>塗装終了時に測定。 1ロットの大きさは500m<sup>2</sup>とする。 1ロット当たりの測定数は25点とし、各点の測定は5回行い、その平均値をその点の測定値とする。ただし、1ロットの面積が200m<sup>2</sup>に満たない場合は10m<sup>2</sup>ごとに1点とする。</p>	
削孔位置、方向で20点以上のもの	左記のもので20点未満のもの		 $d = \sqrt{x^2 + y^2}$	
削孔位置、方向で20点以上のもの	左記のもので20点未満のもの		 $d = \sqrt{x^2 + y^2}$	

工 種		項 目	規格値(mm)	測 定 基 準	
3 一般 施工	2 基礎工	1 一般事項 (切込砂利) (碎石基礎工) (割ぐり石基礎工) (均しコンクリート)	幅 W	設計値以上	施工延長40mにつき1ヶ所、延長40m以下のものは1施工箇所につき2ヶ所。
			厚さ t1, t2	-30	
			延長 L	各構造物の規格値による	
	2 基礎工(護岸) (現場打)	基準高 ▽	±30	施工延長40mにつき1ヶ所、延長40m以下のものは1施工箇所につき2ヶ所。	
		幅 W	-30		
		高さ h	-30		
		延長 L	-200		
	3 基礎工(護岸) (プレキャスト)	基準高 ▽	±30	施工延長40mにつき1ヶ所、延長40m以下のものは1施工箇所につき2ヶ所。	
		延長 L	-200		
	4 既製杭工 (既製コンクリート杭) (鋼管杭) (H鋼杭) (木杭)	基準高 ▽	±50	全数について杭中心で測定。	
		根入長	設計値以上		
		偏心量 d	D/4以内かつ100以内		
		傾 斜	1/100以内		

管 理 方 式			測 定 箇 所 標 準 図	摘 要
管理図表によるもの(様式3)	結果一覧表によるもの(様式8)	構造図に朱記、併記するもの		
-	重要構造物の基礎のみ及び施工延長	左記のもので箇所単位のもの		
基準高、幅、高さで20点以上のもの	左記のもので20点未満のもの又は構造図に朱記、併記することが困難なもの、及び延長	箇所単位のもので、構造図について、基準高、幅、高さ		
基準高で20点以上のもの	左記のもので20点未満のもの及び延長	-		
-	基準高、根入長、偏心量、傾斜。なお、別に支持力を示したのものについては、杭口成績表(様式19)による	-	$d = \sqrt{x^2 + y^2}$ 	

工 種		項 目	規格値(mm)	測 定 基 準			
3 一般 施工	2 基礎 工	5 既製杭工 (鋼管ソイルセ メント杭)	基準高 ▽	±50	全数について杭中心で測定。		
			根 入 長	設計値以上			
			偏心量 d	100以内			
			傾 斜	1/100以内			
			杭 径 D	設計値以上			
	6 場所打杭工	基準高 ▽	±50	設計値以上	全数について杭中心で測定。		
						根 入 長	設計値以上
						偏心量 d	100以内
						傾 斜	1/100以内
						杭 径 D	設計径 (公称径) -30以上
	7 深礎工	基準高 ▽	±50	設計値以上	全数について杭中心で測定。 ※ライナープレートの場合はその 内径、補強リングを必要とする場 合は補強リングの内径とし、モル タルライニングの場合はモルタル 等の土留め構造の内径にて測定。		
						根 入 長	設計値以上
						偏心量 d	150以内
						傾 斜	1/50以内
						基礎径D	設計径 (公称径) 以上※

管 理 方 式		測 定 箇 所 標 準 図	摘 要
管理図表によるもの(様式3)	結果一覧表によるもの(様式8)		
-	基準高、根入長、偏心量、傾斜。 なお、別に支持力を示したものについては、杭口成績表(様式19)による	$d = \sqrt{x^2 + y^2}$	
-	基準高、根入長、偏心量、傾斜。 なお、別に支持力を示したものについては、杭口成績表(様式19)による	$d = \sqrt{x^2 + y^2}$	
-	基準高、根入長、偏心量、傾斜。 なお、別に支持力を示したものについては、杭口成績表(様式19)による	$d = \sqrt{x^2 + y^2}$	

工 種		項 目	規格値(mm)	測定基準	
3 一般 施工	2 基礎工	8 オープンケーソン基礎工	基準高 ▽	±100	壁厚、幅、高さ、長さ、偏心量については各打設ロットごとに測定。
			ケーソンの長さ $\ell$	-50	
			ケーソンの幅 $w$	-50	
			ケーソンの高さ $h$	-100	
			ケーソンの壁厚 $t$	-20	
		偏心量 $d$	300以内		
	10 鋼管矢板基礎工	基準高 ▽	±100	基準高は、全数を測定。	
		根入長	設計値以上	偏心量は、1基ごとに測定。	
		偏心量 $d$	300以内		
	3 石・ブロック積張工	1 コンクリートブロック工 (コンクリートブロック積) (コンクリートブロック張り)	基準高 ▽	±50	施工延長40mにつき1ヶ所、延長40m以下のものは1施工箇所につき2ヶ所。 厚さは上端部及び下端部の2ヶ所を測定。
法長 $\ell$			法長3m未満	-50	
			法長3m以上	-100	
厚さ(ブロック積張) $t_1$			-50		
厚さ(裏込) $t_2$			-50		
延長 $L$			-200		
のり勾配 $i$			±0.3分		

管 理 方 式			測定箇所標準図	摘 要
管理図表によるもの(様式3)	結果一覧表によるもの(様式8)	構造図に朱記、併記するもの		
-	構造図に朱記、併記することが困難なもの	構造図に朱記、併記するもの	$d = \sqrt{x^2 + y^2}$	
20点以上のもの	左記のもので20点未満のもの	左記のもので箇所単位のもの	$d = \sqrt{x^2 + y^2}$	
基準高、法長、厚さ、のり勾配で20点以上のもの	左記以外のもの	左記のもので箇所単位のもの及び延長		



工 種		項 目	規格値(mm)	測 定 基 準
3 一般施工	3 2 コンクリート ブロック工 (連節ブロック 張り)	基準高 $\nabla$	$\pm 50$	施工延長40mにつき1ヶ所、延 長40m以下のものは1施工箇所 につき2ヶ所。
		法 長 $\ell$	-100	
		延長 L1, L2	-200	
	3 3 コンクリート ブロック工 (天端保護ブ ロック)	基準高 $\nabla$	$\pm 50$	施工延長40mにつき1ヶ所、延 長40m以下のものは1施工箇所 につき2ヶ所。
		法 長 $\ell$	-100	
		延 長 L	-200	
	4 緑化ブロック 工	基準高 $\nabla$	$\pm 50$	施工延長40mにつき1ヶ所、延 長40m以下のものは1施工箇所 につき2ヶ所。  厚さは上端部及び下端部の2ヶ所 を測定。
			法 長 $\ell$	
		厚さ(ブロック) t1	-50	
		厚さ(裏込) t2	-50	
延 長 L		-200		
のり勾配 i		$\pm 0.3$ 分		

管 理 方 式			測 定 箇 所 標 準 図	摘 要
管理図表によるもの(様式3)	結果一覧表によるもの(様式8)	構造図に朱記, 併記するもの		
基準高、法長で20点以上のもの	左記以外のもの で20点未満のもの	左記のもの で箇所単位のもの及び延長		
基準高、法長で20点以上のもの	左記以外のもの で20点未満のもの	左記のもの で箇所単位のもの及び延長		
基準高、法長、厚さ、のり勾配で20点以上のもの	左記以外のもの で20点未満のもの	左記のもの で箇所単位のもの及び延長		

工 種		項 目	規格値(mm)	測 定 基 準
3 一般 施 工	3 5 石積(張)工	基準高 $\nabla$	$\pm 50$	施工延長40mにつき1ヶ所、延長40m以下のものは1施工箇所につき2ヶ所。
		法 長 $\ell$	法長3m未満	
			法長3m以上	-100
		厚さ(石積・張) t 1	-50	厚さは上端部及び下端部の2ヶ所を測定。
		厚さ(裏込) t 2	-50	
		延 長 L	-200	
		のり勾配 i	$\pm 0.3$ 分	

管 理 方 式			測 定 箇 所 標 準 図	摘 要
管理図表によるもの(様式3)	結果一覧表によるもの(様式8)	構造図に朱記、併記するもの		
基準高、法長、厚さ、のり勾配で20点以上のもの	左記以外のもの20点未満のもの	左記のもの		
		左記のもの及び延長		

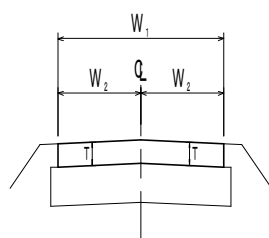
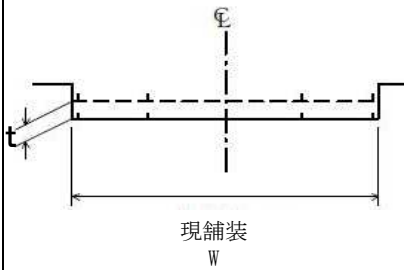
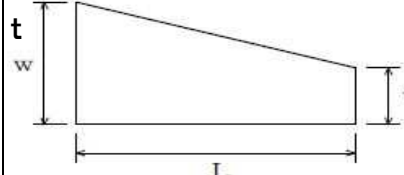
工 種		項 目	規格値(mm)	測 定 基 準	
3 一般施工	4 一般舗装工	1 アスファルト舗装工 (下層路盤工)	基準高▽	±50	基準高、幅は、施工延長40mにつき1ヶ所の割合で測定する。 延長40m以下のものは、2箇所測定する。
			厚 さ T	-45 ただし、厚さの測定値の平均は、-15以内とする。	
			幅 W1 W2	-50	
	2 アスファルト舗装工 (上層路盤工) 粒度調整路盤工	厚 さ T	-30 ただし、厚さの測定値の平均は、-10以内とする。	基準高、幅は、施工延長40mにつき1ヶ所の割合で測定する。 延長40m以下のものは、2箇所測定する。	
		幅 W1 W2	-50		
	3 アスファルト舗装工 (上層路盤工) セメント(石灰)安定処理工	厚 さ T	-30 ただし、厚さの測定値の平均は、-10以内とする。	厚さは、500m <sup>2</sup> に1個の割合でコアーを採取もしくは掘り起こして測定する。 幅は、延長40mにつき1ヶ所の割合で測定する。 延長40m以下のものは2箇所測定する。	
		幅 W1 W2	-50		
	4 アスファルト舗装工 (加熱アスファルト安定処理工)	厚 さ T	-20 ただし、厚さの測定値の平均は、-7以内とする。	厚さは、500m <sup>2</sup> に1個の割合でコアーを採取もしくは掘り起こして測定する。 幅は、延長40mにつき1ヶ所の割合で測定する。 延長40m以下のものは2箇所測定する。	
		幅 W1 W2	-50		
	5 アスファルト舗装工 (基層工・表層工)	厚 さ T	-9 ただし、厚さの測定値の平均は、-3以内とする。	厚さは、500m <sup>2</sup> に1個の割合でコアーを採取もしくは掘り起こして測定する。 幅は、延長40mにつき1ヶ所の割合で測定する。 延長40m以下のものは2箇所測定する。	
		幅 W1 W2	-25		
		平坦性	3mプロフィールメーター (σ)2.4mm以下直読式(足付き) (σ)1.75mm以下		

管 理 方 式			測 定 箇 所 標 準 図	摘 要
管理図表によるもの(様式3)	結果一覧表によるもの(様式8)	構造図に朱記、併記するもの		
基準高、厚さ、幅で20点以上のもの	左記のもので20点未満のもの	—		
厚さ、幅で20点以上のもの	左記のもので20点未満のもの	—		
厚さ、幅で20点以上のもの	左記のもので20点未満のもの	—		
厚さ、幅で20点以上のもの	左記のもので20点未満のもの	—		
厚さ、幅、平坦性で20点以上のもの	左記のもので20点未満のもの	—		区間長100m未満においては、平坦性の測定を省略できる。

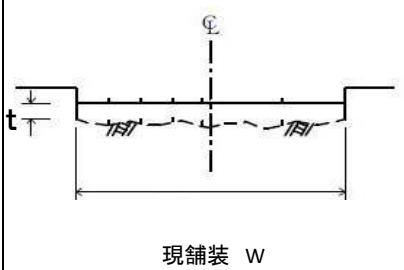
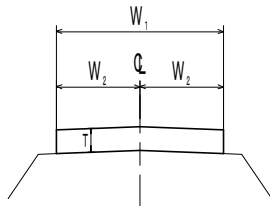
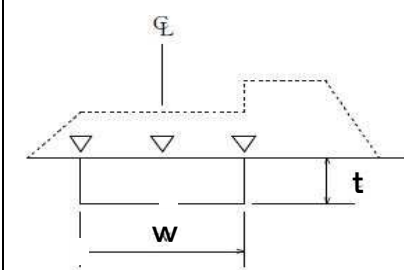
工 種		項 目	規格値(mm)	測定基準	
3 一般施工	4 一般舗装工	6 コンクリート舗装工 (下層路盤工)	基準高▽	±50	基準高、幅は、施工延長40mにつき1ヶ所の割合で測定する。 延長40m以下のものは、2箇所測定する。
			厚さ T	-45 ただし、厚さの測定値の平均は、-15以内とする。	
			幅 W1 W2	-50	
	7 コンクリート舗装工 (粒度調整路盤工)	厚さ T	-45 ただし、厚さの測定値の平均は、-8以内とする。	基準高、幅は、施工延長40mにつき1ヶ所の割合で測定する。 延長40m以下のものは、2箇所測定する。	
		幅 W1 W2	-50		
	8 コンクリート舗装工 (セメント(石灰・瀝青)安定処理工)	厚さ T	-30 ただし、厚さの測定値の平均は、-8以内とする。	厚さは、500m <sup>2</sup> に1個の割合でコアーを採取もしくは掘り起こして測定する。  幅は、延長40mにつき1ヶ所の割合で測定する。 延長40m以下のものは2箇所測定する。	
		幅 W1 W2	-50		
	9 コンクリート舗装工 (アスファルト中間層)	厚さ T	-12 ただし、厚さの測定値の平均は、-3以内とする。	厚さは、500m <sup>2</sup> に1個の割合でコアーを採取もしくは掘り起こして測定する。  幅は、延長40mにつき1ヶ所の割合で測定する。 延長40m以下のものは2箇所測定する。	
		幅 W1 W2	-25		

管 理 方 式			測定箇所標準図	摘 要
管理図表によるもの(様式3)	結果一覧表によるもの(様式8)	構造図に朱記、併記するもの		
基準高、厚さ、幅で20点以上のもの	左記のもので20点未満のもの	—		
厚さ、幅で20点以上のもの	左記のもので20点未満のもの	—		
厚さ、幅で20点以上のもの	左記のもので20点未満のもの	—		

工 種		項 目	規格値(mm)		測 定 基 準	
3 一般施工	4 一般舗装工	10 コンクリート舗装工 (コンクリート舗装版工)	厚 さ T	-10	厚さは、5 0 0 m <sup>2</sup> に1個の割合でコアーを採取もしくは掘り起こして測定する。  幅は、延長4 0 mにつき1ヶ所の割合で測定する。 延長4 0 m以下のものは2箇所測定する。	
			幅 W1 W2	-25		
		平 坦 性	コンクリートの硬化後3mプロファイルメーターにより機械舗設の場合 (σ)2.4mm以下			
			人力舗設の場合 (σ)3mm以下			
		目地段差	±2		隣接する各目地に対して、道路中心線及び端部で測定。	
	11 路面切削工		個々の測定値(X)	平均の測定値(X10)	厚さは40m毎に現舗装高切削後の基準高の差で算出する。	
		厚 さ t	-7	-2	測定点は車道中心線、車道端及びその中心とする。	
		幅 W	-25	-	延長40m未満の場合は、2ヶ所/施工箇所とする。 断面状況で、間隔、測点数を変えることができる。 測定方法は自動横断測定法によることができる。	
	12 舗装打換え工	路盤工	幅 W	-50		各層毎1ヶ所/1施工箇所
			厚さ t	当該工種		
		舗設工	幅 W	-25		
			厚さ t	当該工種		

管 理 方 式			測 定 箇 所 標 準 図	摘 要
管理図表によるもの(様式3)	結果一覧表によるもの(様式8)	構造図に朱記,併記するもの		
厚さ、幅、平坦性、目地段差で20点以上のもの	左記のもので20点未満のもの	-		区間長100m未満においては、平坦性の測定を省略できる。
厚さ、幅で20点以上のもの	左記のもので20点未満のもの	-		
厚さ、幅で20点以上のもの	左記のもので20点未満のもの	-		

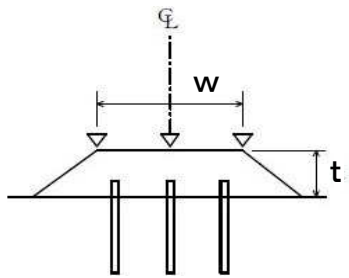
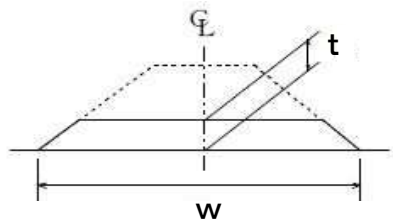
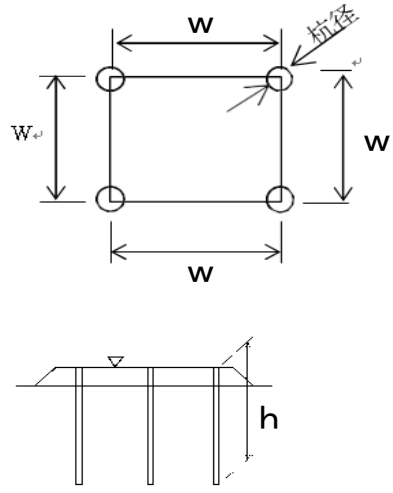
工 種		項 目	規格値(mm)		測 定 基 準	
3 一般施工	4 一般舗装工	13 オーバレイ工	厚 さ t	-9	厚さは40m毎に現舗装高切削後の基準高の差で算出する。測定点は車道中心線、車道端及びその中心とする。幅は、延長80m毎に1ヶ所の割合とし、延長80m未満の場合は、2ヶ所/施工箇所とする。断面状況で、間隔、測点数を変えることができる。	
			幅 W	-25		
		平坦性	個々の測定値(X)	平均の測定値(X1.0)		
			3m <sup>2</sup> プロファイルメーター (σ)2.4mm以下 直読式(足付き) (σ)1.75mm以下			
	14 砂利路盤工	幅 W	-50	施工延長40mにつき1箇所の割合で測定する。 延長40m以下のものは2箇所測定する。		
		厚 さ T	-10%			
	5 地盤改良工	1 路床安定処理工	基準高 ▽	±50		延長40m毎に1ヶ所の割合で測定。基準高は、道路中心線及び端部で測定。 厚さは中心線及び端部で測定。
			施工厚さ t	-50		
			幅 w	-100		
			延 長 L	-200		

管 理 方 式			測 定 箇 所 標 準 図	摘 要
管理図表によるもの(様式3)	結果一覧表によるもの(様式8)	構造図に朱記、併記するもの		
厚さ、幅、平坦性で20点以上のもの	左記のもので20点未満のもの	-	 <p>現舗装 W</p>	区間長100m未満においては、平坦性の測定を省略できる。
厚さ、幅で20点以上のもの	左記のもので20点未満のもの	-		
基準高、施工厚さ、幅で20点以上のもの	左記のもので20点未満のもの及び延長	-		

工 種		項 目	規格値(mm)	測 定 基 準
3 一般施工	5 2 置換工	基準高 $\nabla$	$\pm 50$	延長40m毎に1ヶ所の割合で測定。基準高は、道路中心線及び端部で測定。 厚さは中心線及び端部で測定。
		施工厚さ t	-50	
		幅 w	-100	
		延長 L	-200	
	3 表層安定処理工 (サンドマット海上)	基準高 $\nabla$	特別仕様書に明示	施工延長10mにつき、1側点当たり5点以上測定。 『w.(L)』は施工延長40mにつき1ヶ所、80m以下のものは1施工箇所につき3箇所。 (L)はセンターライン及び表裏法肩で行う。
		法長 $l$	-500	
		天端幅 w	-300	
		天端延長L	-500	

管 理 方 式			測 定 箇 所 標 準 図	摘 要
管理図表によるもの(様式3)	結果一覧表によるもの(様式8)	構造図に朱記、併記するもの		
基準高、施工厚さ、幅で20点以上のもの	左記のもので20点未満のもの及び延長	-		
基準高、法長、天端幅で20点以上のもの	左記のもので20点未満のもの及び天端延長	-		

工 種		項 目	規格値(mm)	測 定 基 準	
3 一般施工	5 地盤改良工	4 パイルネット工	基準高 $\nabla$	$\pm 50$	施工延長40mにつき1ヶ所。 厚さは中心線及び両端で掘り起こして測定。 杭については、当該杭の項目に準ずる。
		厚 さ t	-50		
		幅 w	-100		
		延 長 L	-200		
	5 サンドマット工	施工厚さ t	-50	施工延長40mにつき1ヶ所。 厚さは中心線及び両端で掘り起こして測定。	
		幅 w	-100		
		延 長 L	-200		
	6 バーチカルドレーン工 (サンドドレーン工) (ペーパードレーン工) (袋詰式サンドドレーン工)	位置・間隔 w	$\pm 100$	100本に1ヶ所。 100本以下は2ヶ所測定。1ヶ所に4本測定。 ただし、ペーパードレーンの杭径は対象外とする。	
		杭 径 D	設計値以上		
		打込長さ h	設計値以上	全本数	
		7 締固め改良工 (サンドコンパクションパイル工)	サンドドレーン 袋詰式サンドドレーン サンドコンパクションパイルの 砂投入量	-	全本数 計器管理にかえることができる。

管 理 方 式			測 定 箇 所 標 準 図	摘 要
管理図表によるもの(様式3)	結果一覧表によるもの(様式8)	構造図に朱記、併記するもの		
基準高、厚さ、幅で20点以上のもの	左記のもので20点未満のもの及び天端延長	-		
施工厚さ、幅で20点以上のもの	左記のもので20点未満のもの及び天端延長	-		
-	位置・間隔、杭径、打込長さ、砂投入量。なお、別に支持力を示したのものについては、杭口成績表(様式19)による	-		

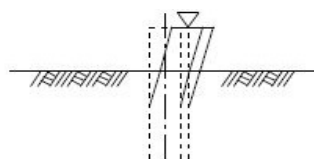
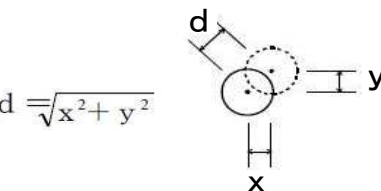
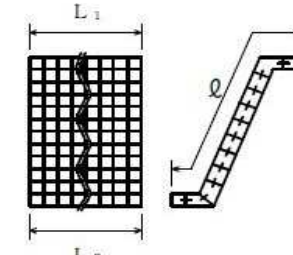
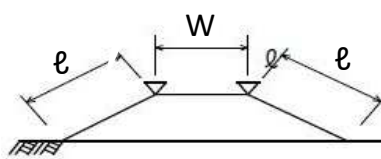
※余長は、適用除外



工 種		項 目	規格値(mm)	測 定 基 準
3 一 般 施 工	5 地 盤 改 良 工	8 固結工 (粉体噴射攪拌工) (高圧噴射攪拌工) (スラリー攪拌工) (生石灰パイル工)	基準高 $\nabla$	-50
			位置・間隔 $w$	$D/4$ 以内
			杭 径 $D$	設計値以上
			深 度 $L$	設計値以上
				100本に1ヶ所。 100本以下は2ヶ所測定。 1ヶ所に4本測定。 全本数 $L = \varnothing_1 - \varnothing_2$ $\varnothing_1$ は改良体先端深度 $\varnothing_2$ は改良端天端深度

管 理 方 式			測 定 箇 所 標 準 図	摘 要
管理図表によるもの(様式3)	結果一覧表によるもの(様式8)	構造図に朱記, 併記するもの		
20点以上のもの	左記のもので20点未満のもの及び天端延長	左記のもので箇所単位のもの		

工 種		項 目	規格値(mm)	測 定 基 準	
3 一般 施工	6 仮 設 工	1 仮設土留・仮 締切工 (H鋼杭) (鋼矢板)	基準高 ▽	±100	基準高は、施工延長40mにつき 1ヶ所、延長40m以下のものは 1施工箇所につき2ヶ所。
			根 入 長	設計値以上	
	2 仮設土留・仮 締切工 (アンカー工)	削孔深さ $\ell$	設計深さ以上	全数	
		配置誤差 $d$	100		
	3 仮設土留・仮 締切工 (接続ブロック張 り工)	法 長 $\ell$	-100	施工延長40mにつき1ヶ所、延 長40m以下のものは1施工箇所 につき2ヶ所。	
		延 長 $L1, L2$	-200	1施工箇所毎	
	4 仮設土留・仮 締切工 (締切盛土)	基準高 ▽	-50	施工延長40mにつき1ヶ所、延 長40m以下のものは1施工箇所 につき2ヶ所。	
		天端幅 $w$	-100		
		法 長 $\ell$	-100		
	5 仮設土留・仮 締切工 (中詰盛土)	基準高 ▽	-50	施工延長40mにつき1ヶ所、延 長40m以下のものは1施工箇所 につき2ヶ所。	

管 理 方 式			測 定 箇 所 標 準 図	摘 要
管理図表によるもの(様式3)	結果一覧表によるもの(様式8)	構造図に朱記、併記するもの		
20点以上 のもの	左記の もので、 20点未 満のもの	左記の もので 箇所単 位の もの		
20点以上 のもの	左記の もので、 20点未 満のもの	左記の もので 箇所単 位の もの		
基準高で20 点以上の もの	左記の もので 20点未 満の もの、 及び 延長	左記の もので 箇所単 位の もの		
20点以上 のもの	左記の もので、 20点未 満の もの	左記の もので 箇所単 位の もの		
20点以上 のもの	左記の もので、 20点未 満の もの	左記の もので 箇所単 位の もの		

工 種		項 目	規格値(mm)	測定基準		
3 一般施工	7 工場製作工 共通	1 鋳造費 (金属支承工)		製品全数を測定。		
		上下部鋼構造物との接合用ボルト孔	孔の直径差		+2 -0	
			中心距離		センターボスを基準にした孔位置のずれ	
					≤ 1000mm	1以下
			センターボスを基準にした孔位置のずれ			
		> 1000mm			1.5以下	
		アンカーボルト用孔	孔の直径		≤ 100mm	+3 -1
					> 100mm	+4 -2
		鑄放し	孔の中心距離		JIS B 0403 CT13	
			センターボス		ボスの直径	+0 -1
	ボスの高さ	+1 -0				

管 理 方 式			測定箇所標準図	摘 要
管理図表によるもの(様式3)	結果一覧表によるもの(様式8)	構造図に朱記、併記するもの		
—	構造図に朱記、併記困難なもの	孔の直径差、孔の中心距離、ボスの直径、ボスの高さ、上沓の横軸及び直角方向の長さ寸法、全組立高さ、普通寸法		

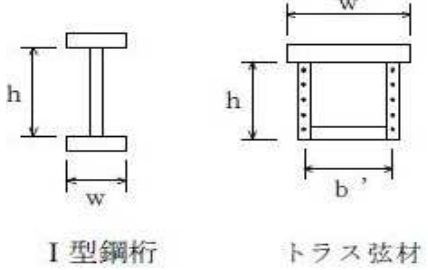
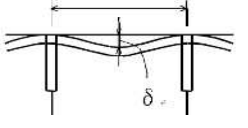
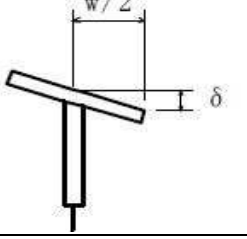
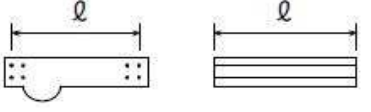
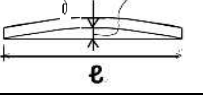
工 種		項 目	規格値(mm)	測 定 基 準		
3 一般施工	7 工場製作工 共通	1 鋳造費 (金属支承工)				
		ボス ※5	ボスの直径	+0 -1	製品全数を測定。 ※1) ガス切断寸法を準用する。 ※2) 片面のみの削り加工の場合も含む。 ※3) ソールプレートの接触面の橋軸及び、橋軸直角方向の長さ寸法に対してはCT13を適用するものとする。 ※4) 全移動量分の遊間が確保されているのかを確認する。 ※5) 組立て後に測定。  詳細は道路橋支承便覧参照	
			ボスの高さ	+1 -1		
		上沓の横軸及び直角方向の長さ寸法		JIS B 0403 CT13		
		全移動量 ℓ ※4	ℓ ≤ 300mm	±2		
			ℓ > 300mm	±ℓ/100		
		組立高さ H	上、下面加工仕上げ			±3
			コンクリート 構造物用	H ≤ 300mm		±3
				H > 300mm		(H/200+3) 小数点以下切り捨て
		普通寸法	鋳放し 長さ寸法 ※2)、※3)			JIS B 0403 CT14
			鋳放し 肉厚寸法 ※2)			JIS B 0403 CT15
			削り加工寸法			JIS B 0405 粗級
ガス切断寸法			JIS B 0417 B級			

管 理 方 式			測 定 箇 所 標 準 図	摘 要
管理図表によるもの(様式3)	結果一覧表によるもの(様式8)	構造図に朱記、併記するもの		
-	-	構造図に朱記、併記困難なもの		孔の直径差、孔の中心距離、ボスの直径、ボスの高さ、上沓の横軸及び直角方向の長さ寸法、全移動量、組立高さ、普通寸法

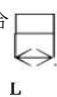
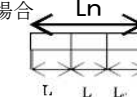
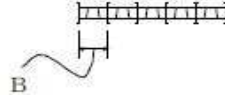
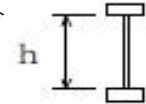
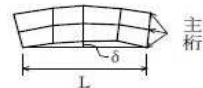
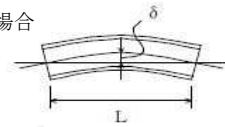
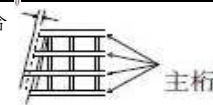
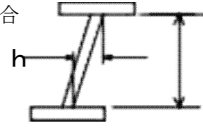
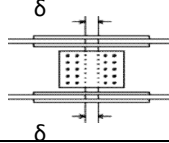
工 種		項 目	規格値(mm)	測 定 基 準		
3 一般施工	7 工場製作工 共通	2 鋳造費 (大型 ゴム支承工)	幅 W 長さ L 直径 D	W, L, D ≤ 500	0 ~ +5	製品全数を測定。 平面度：1個のゴム支承の厚さ(t) の最大相対誤差  詳細は道路橋支承便覧参照
			500 < W, L, D ≤ 1500mm	0 ~ +1%		
			1500 < W, L, D	0 ~ +15		
		厚 さ t	t ≤ 20mm	±0.5		
			20 < t ≤ 160	±2.5%		
			160 < t	±4		
	相 対 誤 差	w, L, D ≤ 1,000mm	1			
		1,000mm < w, L, D	(w, L, D) / 1,000			
	3 仮設材製作工	部材	部材長ℓ (m)	±3...ℓ ≤ 10 ±4...ℓ > 10	図面の寸法表示箇所にて測定。	
	4 刃口金物製作工	刃口高さh (m)	±2... h ≤ 0.5	図面の寸法表示箇所にて測定。		
±3...0.5 < h ≤ 1.0						
±4...1.0 < h ≤ 2.0						
外周長L (m)	±(10+L/10)					

管 理 方 式			測 定 箇 所 標 準 図	摘 要
管理図表によるもの(様式3)	結果一覧表によるもの(様式8)	構造図に朱記、併記するもの		
-	構造図に朱記、併記困難なもの	幅、長さ、直径、厚さ、平面度		
	構造図に朱記、併記困難なもの	部材長		
-	構造図に朱記、併記困難なもの	刃口高さ、外周長		

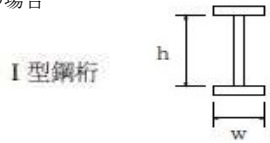
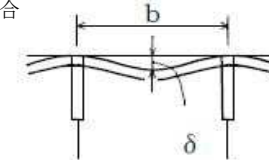

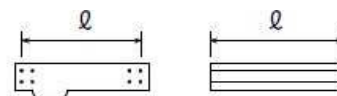
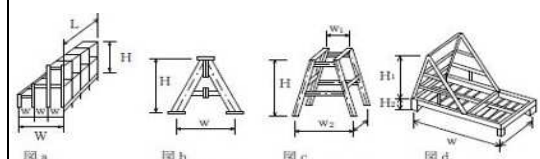
工 種	項 目	規格値(mm)	測定基準		
			鋼桁等	トラス・アーチ等	
3 7 一般施工 工場製作工 共通	5 桁製作工 (仮組立による検査を実施する場合) (シュミレーション仮組立検査を行う場合)	フランジ幅 w (m)	$\pm 2 \dots w \leq 0.5$	主桁・主構 各支点及び各支間中央付近を測定。 床組など構造別に、5部材につき1個抜き取った部材の中央付近を測定。 なお、JISマーク表示品を使用する場合は、製造工場の発行するJISに基づく試験成績表に替えることができる。	
		腹板高 h (m)	$\pm 3 \dots 0.5 < w \leq 1.0$		
		腹板間隔 b' (m)	$\pm 4 \dots 1.0 < w \leq 2.0$		
			$\pm (3+w/2) \dots 2.0 < w$		
		部材精度 (mm)	鋼桁及びトラス等の部材の腹板	$h/250$	主桁 各支点及び各支間中央付近を測定。 h：腹板高 (mm) b：腹板又はリップの間隔 (mm) w：フランジ幅 (mm)
			箱桁及びトラス等のフランジ鋼床版のデッキプレート	$b/150$	
			フランジの直角度 $\delta$ (mm)	$w/200$	
部材料 $\ell$ (m)	鋼桁	$\pm 3 \dots \ell \leq 10$ $\pm 4 \dots \ell > 10$	原則として仮組立をしない状態の部材について、主要部材全数を測定。		
	トラス、アーチなど	$\pm 2 \dots \ell \leq 10$ $\pm 3 \dots \ell > 10$			
	圧縮材の曲がり $\delta$ (mm)	$\ell/1000$	主要部材全数を測定。 $\ell$ ：部材長 (m)		
※規格値のwに代入する数値はm単位の数値である。 ただし、「板の平面度 $\delta$ 、フランジの直角度 $\delta$ 、圧縮材の曲がり $\delta$ 」の規格値のh, b, wに代入する数値はmm単位の数値とする。					

管 理 方 式	測定箇所標準図	摘 要	
			管理図表によるもの(様式3)
-	構造図に朱記、併記困難なもの	フランジ幅、腹板高、腹板間隔	 <p>I型鋼桁                      トラス弦材</p>
-	構造図に朱記、併記困難なもの	板の平面度	
-	構造図に朱記、併記困難なもの	板の平面度、フランジの直角度	
-	構造図に朱記、併記困難なもの	部材長	
-	構造図に朱記、併記困難なもの	圧縮材の曲がり	

工種	項目	規格値(mm)	測定基準		
			鋼桁等	トラス・アーチ等	
3 7 一般施工 工場製作 共通	5 桁製作工 (仮組立による検査を実施する場合)  (シミュレーション仮組立検査を行う場合)  仮組立精度	全長 L (m)	±(10+L/10)		
		支間長Ln(m)	±(10+Ln/10)		
		主桁、主溝の中心間隔 B (m)	±4 …B≤2 ±(3+B/2)…B >2		
		主構の組立高さ h (m)	±5 …h ≤5 ±(2.5+h/2)…h >5		
		主桁、主溝の通り δ (mm)	5+L/5 …L ≤100 25 …L >100		
		主桁、主溝のそり δ (mm)	-5~+5 … L ≤ 20 -5~+10 …20 <L ≤ 40 -5~+15 …40 <L ≤ 80 -5~+25 …80 <L ≤200	各主桁について10~12m間隔を測定。 L:主桁の支間長(m)	各主構の各格点を測定。 L:主構の支間長(m)
		主桁、主構の橋端における出入差 δ (mm)	設計値±10	どちらか一方の主桁(主構)端を測定。	
		主桁、主構の鉛直度 δ (mm)	3+h/1000	各主桁の両端部を測定。 h:主桁の高さ(mm)	支点及び支間中央付近を測定。 h:主構の高さ(mm)
		現場継手部のすき間 δ1, δ2 (mm)	設計値±5	主桁、主構の全継手数の1/2を測定。 δ1, δ2のうち大きいもの 設計値が5mm以下の場合、マイナス側については設計値以上とする。	
※規格値のL, B, h に代入する数値はm単位の数値である。 ただし、「主桁、主構の鉛直度 δ」の規格値のhに代入する数値はmm単位の数値とする。					


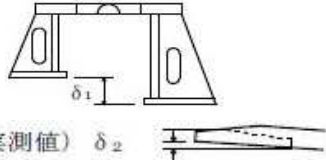
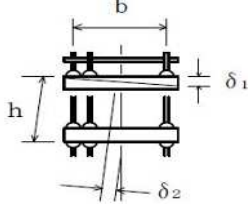
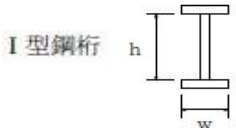
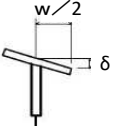
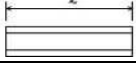
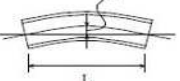
管理方式	測定箇所標準図	摘要
構造図に朱記、併記困難なもの	全長、支間長	単径間の場合  多径間の場合 
構造図に朱記、併記困難なもの	中心間隔	単径間の場合 
構造図に朱記、併記困難なもの	組立高さ	単径間の場合 
構造図に朱記、併記困難なもの	主桁、主構の通り	単径間の場合 
構造図に朱記、併記困難なもの	主桁、主構のそり	単径間の場合 
構造図に朱記、併記困難なもの	出入差	単径間の場合 
構造図に朱記、併記困難なもの	鉛直度	単径間の場合 
構造図に朱記、併記困難なもの	すき間	単径間の場合 

工 種		項 目	規格値 (mm)	測定基準		
3 一般施工	7 工場製作工 共通	6 桁製作工 (仮組立検査を実施しない場合)	フランジ幅 w (m) 腹板高 h (m)	±2 … w ≤ 0.5 ±3 … 0.5 < w ≤ 1.0 ±4 … 1.0 < w ≤ 2.0 ± (3+w/2) … 2.0 < w	主桁、主構 各支点及び各支間中央付近を測定。 床組など構造別に、5部材につき1 個抜き取った部材の中央付近を測定。	
		部材精度	板の平面度 δ (mm)	鋼桁等の部材の腹板	h / 250	主桁 各支点及び各支間中央付近を測定。  h : 腹板高 (mm) b : 腹板又はリップの間隔 (mm) w : フランジ幅 (mm)
				箱桁等のフランジ鋼床版のデッキプレート	b / 150	
			フランジの直角度 δ (mm)	w / 200		
		部材料 ℓ (m)	鋼桁	±3…ℓ ≤ 10 ±4…ℓ > 10	主要部材全数を測定。	
		※規格値のwに代入する数値はm単位の数値である。 ただし、「板の平面度 δ, フランジの直角度 δ」の規格値のh, b, wに代入する数値はmm単位の数値とする。				
	7 桁製作工 (鋼製ダム製作工 (仮組立時))	部材の水平度	10	全数を測定。		
		堤 長 L	±30			
		堤 長 ℓ	±10			
		堤 幅 W	±30			
堤 幅 w		±10				
高さ H		±10				
ベースプレート の高さ		±10				
本体の傾き	±H / 500					

管 理 方 式			測定箇所標準図	摘 要
管理図表によるもの(様式3)	結果一覧表によるもの(様式8)	構造図に朱記、併記するもの		
-	構造図に朱記、併記困難なもの	すき間	単径間の場合  	
-	構造図に朱記、併記困難なもの	平面度	単径間の場合  	
-	構造図に朱記、併記困難なもの	角度	単径間の場合  	
-	構造図に朱記、併記困難なもの	部材長	単径間の場合  	
-	構造図に朱記、併記困難なもの	水平度、堤長、堤幅、高さ、ベースプレートの高さ、本体の傾き	単径間の場合  	



工 種		項 目	規格値(mm)	測 定 基 準	
3 一般施工	7 工場製作工 共通	8 検査路製作工	部材長 $\ell$ (m)	$\pm 3 \cdots \ell \leq 10$ $\pm 4 \cdots \ell > 10$ 図面の寸法表示箇所を測定。	
		9 鋼製伸縮継手製作工	部材長 $w$ (m)	$0 \sim +30$ 製品全数を測定。	
		仮組立時	組合せる伸縮装置との高さの差 $\delta 1$ (mm)	設 計 値 $\pm 4$	両端及び中央部付近を測定。
	フィンガーの食い違い $\delta 2$ (mm)		$\pm 2$		
	10 落橋防止装置製作工 11 橋梁用防護柵製作工	部材	部材長 $\ell$ (m)	$\pm 3 \cdots \ell \leq 10$ $\pm 4 \cdots \ell > 10$ 図面の寸法表示箇所を測定。	
	12 アンカーフレーム製作工	仮組立時	上 面 水 平 度 $\delta 1$ (mm)	$b / 500$	軸心上全数測定。
	鉛 直 度 $\delta 2$ (mm)		$h / 500$		
	高 さ $h$ (mm)		$\pm 5$		
	13 プレブーム用桁製作工	部材	フランジ幅 $w$ (m) 腹板高 $h$ (m)	$\pm 2 \cdots w \leq 0.5$ $\pm 3 \cdots 0.5 < w \leq 1.0$ $\pm 4 \cdots 1.0 < w \leq 2.0$ $\pm (3+w/2) \cdots 2.0 < w$	各支点及び各支間中央付近を測定。
			フランジの 直角度 $\delta$ (mm)	$w / 200$	
部材長 $\ell$ (m)			$\pm 3 \cdots \ell \leq 10$ $\pm 4 \cdots \ell > 10$ 原則として仮組立をしない部材について主要部材全数で測定。		
仮組立時		主桁のそり $\delta$	$-5 \sim + 5 \cdots L \leq 20$ $-5 \sim + 10 \cdots 20 < L \leq 40$	各主桁について10~12m間隔を測定。	

管 理 方 式			測 定 箇 所 標 準 図	摘 要
管理図表によるもの(様式3)	結果一覧表によるもの(様式8)	構造図に朱記、併記するもの		
-	構造図に朱記、併記困難なもの	部材長		
-	構造図に朱記、併記困難なもの	部材長		
-	構造図に朱記、併記困難なもの	高さの差、食い違い		
-	構造図に朱記、併記困難なもの	部材長		
-	構造図に朱記、併記困難なもの	水平度、鉛直度、高さ		
-	構造図に朱記、併記困難なもの	フランジ幅、腹板高		
-	構造図に朱記、併記困難なもの	フランジの直角度		
-	構造図に朱記、併記困難なもの	部材長		
-	構造図に朱記、併記困難なもの	主桁のそり		

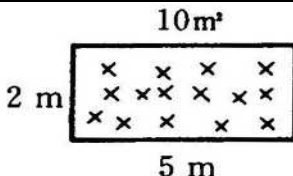
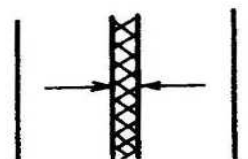
工 種		項 目		規格値(mm)	測定基準	
3 一般 施工	7 工場 製作 工 共通	14 鋼製排水管製 作工	部材	部材長ℓ (m)	±3…ℓ ≤ 10 ±4…ℓ > 10	図面の寸法表示箇所にて測定。
		15 工場塗装工	塗膜厚		<p>a. ロット塗膜厚の平均値は、目標塗膜厚合計値の90%以上。</p> <p>b. 測定値の最小値は、目標塗膜厚合計値の70%以上。</p> <p>c. 測定値の分布の標準偏差は、目標塗膜厚合計値の20%以下。 ただし、測定値の平均値が目標塗膜厚合計値より大きい場合はこの限りではない。</p>	<p>外面塗装では、無機ジンクリッチペイントの塗付後と上塗り終了時に測定し、内面塗装では内面塗装終了時に測定。</p> <p>1ロットの大きさは、500m<sup>2</sup>とする。 1ロット当たり測定数は25点とし、各点の測定は5回行い、その平均値をその点の測定値とする。ただし、1ロットの面積が200m<sup>2</sup>に満たない場合は10m<sup>2</sup>ごとに1点とする。</p>

管 理 方 式			測定箇所標準図	摘 要
管理図表によるもの(様式3)	結果一覧表によるもの(様式8)	構造図に朱記、併記するもの		
-	構造図に朱記、併記困難なもの	部材長		
塗装厚で20点以上のもの	左記のもので20点未満のもの			

工 種		項 目	規格値(mm)	測定基準
3 一般 施工	8 橋梁架設工 (クレーン架設) (ケーブルクレーン架設) (ケーブルエレクション架設) (架設桁架設) (送出し架設) (トラベラークレーン架設)	全長 L (m)	$\pm (20+L / 5)$	各桁毎に全数測定。
		支間長Ln(m)	$\pm (20+Ln / 5)$	
		通り $\delta$ (mm)	$\pm (10+2L / 5)$	L : 主桁・主構の支間長 (m)
		そり $\delta$ (mm)	$\pm (25+L / 2)$	主桁、主構を全数測定。 L : 主桁・主構の支間長 (m)
		※主桁、主構の中心距離B (m)	$\pm 4 \dots B \leq 2$ $\pm (3+B / 2) \dots B > 2$	各支点及び各支間中央付近を測定。
		※主桁の橋端における出入差 $\delta$ (mm)	設計値 $\pm 10$	どちらか一方の主桁 (主構) 端を測定。
		※主桁、主構の鉛直度 $\delta$ (mm)	$3+h / 1000$	各主桁の両端部を測定。 h : 主桁・主構の高さ (mm)
		※現場継手部のすき間 $\delta 1, \delta 2$ (mm)	設計値 $\pm 5$	主桁、主構の全継手数の1/2を測定。 $\delta 1, \delta 2$ のうち大きいもの なお、設計値が5mm未満の場合は、すき間の許容範囲の下限値を0mmとする。(例：設計値が3mmの場合、すき間の許容範囲は0mm～8mm)
※は仮組立検査を実施しない工事に適用。				
※規格値のL, Bに代入する数値はm単位の数値である。 ただし、「主げた、主構の鉛直度 $\delta$ 」の規格値のhに代入する数値はmm単位の数値とする。				

管 理 方 式			測定箇所標準図	摘 要
管理図表によるもの (様式3)	結果一覧表によるもの (様式8)	構造図に朱記、併記するもの		
-	構造図に朱記、併記困難なもの	全長、支間長	<p>単径間の場合 <math>L</math>      多径間の場合 <math>L</math></p>	
-	構造図に朱記、併記困難なもの	通り	<p>主桁 <math>\delta</math></p>	
-	構造図に朱記、併記困難なもの	そり	<p>主桁 <math>\delta</math></p>	
-	構造図に朱記、併記困難なもの	主桁、主構の中心距離	<p>B</p>	
-	構造図に朱記、併記困難なもの	主桁の橋端における出入差	<p>主桁 <math>\delta</math></p>	
-	構造図に朱記、併記困難なもの	主桁、主構の鉛直度	<p>主桁 <math>\delta</math>      h</p>	
-	構造図に朱記、併記困難なもの	現場継手部のすき間	<p><math>\delta 1</math> <math>\delta 2</math></p>	

工 種		項 目	規格値(mm)	測定基準	
3 一般 施工	8 橋梁架設工 (コンクリート橋) (クレーン架設) (架設桁架設) 3 架設工支保工 (固定) (移動) 4 架設桁架設 (片持架設) (押し出し架設)	全長・支間	—	各桁毎に全数測定。	
		桁の中心間距離	—	一連毎の両端及び支間中央について各上下間を測定。	
		そり	—	主桁を全数測定。	
9 法面工 共通	1 植生工 (種子散布工) (張芝工) (筋芝工) (植生シート工) (植生マット工) (植生筋工)	切土法長 ℓ	ℓ < 5m	-200	施工延長40mにつき1ヶ所、延長40m以下のものは1施工箇所につき2ヶ所。
			ℓ ≥ 5m	法長の-4%	
		盛土法長 ℓ	ℓ < 5m	-100	
			ℓ ≥ 5m	法長の-2%	
		延長 L	-200	1 施工箇所毎	
		被覆率	設計値以上	1,000㎡に1箇所	
		アンカーピン及び止め釘	植生マット 植生シート 肥料袋付 6本/㎡以上 肥料袋無 3本/㎡以上	500m <sup>2</sup> に1箇所の割合で測定する。 上記未满是2箇所測定する。	
		重ね合せ幅	植生マット 植生シート 5cm以上	植生マット、植生シートは500m <sup>2</sup> に1箇所の割合で測定する。 上記未满是、2箇所測定する。	

管 理 方 式			測定箇所標準図	摘 要
管理図表によるもの(様式3)	結果一覧表によるもの(様式8)	構造図に朱記、併記するもの		
—	構造図に朱記、併記困難なもの	全長・支間、桁の中心距離、そり		<p>検査時に確認できない場合は、特別仕様書による。</p>
20点以上のもの	左記のもので20点未満のもの	—		
—	測定表または出来形図	—		<p>規格値に示す値は標準であることから、工法により標準本数が異なる場合は、別途監督員と協議する。</p> <p>植生マット、植生シートの重ね合せについては、工法により異なる場合、別途監督員と協議する。</p>
—	—	—		



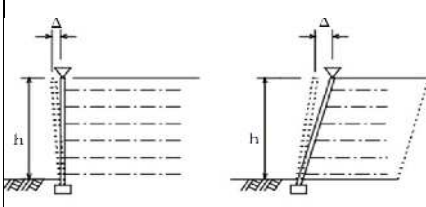
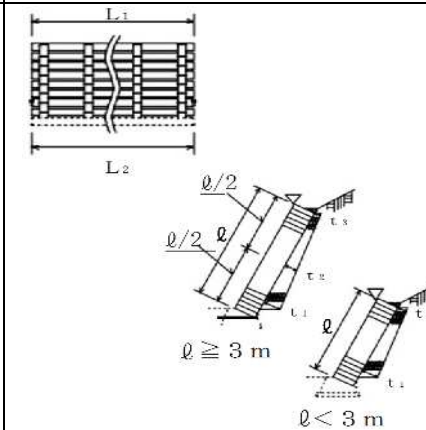
工 種		項 目		規格値(mm)	測定基準	
3 一般 施工	9 法面工 共通	4 吹付工 (コンクリート) (モルタル)	法長 ℓ	ℓ < 3m	-50	施工延長40mにつき1ヶ所、40m以下のものは1施工箇所につき2ヶ所。測定断面に凹凸があり、曲線法長の測定が困難な場合は直線法長とする。
				ℓ ≥ 3m	-100	
		厚さ t	t < 5cm	-10	200㎡につき1ヶ所以上、200㎡以下は2ヶ所をせん孔により測定。  ただし、吹付面に凹凸がある場合の最小吹付厚は、設計厚の50%以上とし、平均厚は設計厚以上。	
			t ≥ 5cm	-20		
			延長 L	-200		1 施工箇所毎
		5 法枠工 (現場打法枠工) (現場吹付法枠工)	法長 ℓ	ℓ < 10m	-100	施工延長40mにつき1ヶ所、40m以下のものは1施工箇所につき2ヶ所。
				ℓ ≥ 10m	-200	
			幅 w	-30	枠延長100mにつき1ヶ所、枠延長100m以下のものは1施工箇所につき2ヶ所。	
			高さ h	-30		
			枠中心間隔 a	±100		
	延長 L	-200	1 施工箇所毎			
	7 法枠工 (プレキャスト 法枠工)	法長 ℓ	ℓ < 10m	-100	施工延長40mにつき1ヶ所、40m以下のものは1施工箇所につき2ヶ所。	
			ℓ ≥ 10m	-200		
		延長 L	-200	1 施工箇所毎		

管 理 方 式			測定箇所標準図	摘 要
管理図表によるもの(様式3)	結果一覧表によるもの(様式8)	構造図に朱記、併記するもの		
20点以上のもの	左記のもので20点未満のもの	-		
厚さで20点以上のもの	左記のもので20点未満のもの及び延長	-		
法長、枠中心間隔で20点以上のもの	左記のもので20点未満のもの	延長については、展開図に朱記、併記するもの		
法長で20点以上のもの	左記のもので20点未満のもの	延長については、展開図に朱記、併記するもの		

工 種		項 目	規格値(mm)	測定基準		
3 一般 施工	10 擁壁工	1 (一般事項) 場所打擁壁工	基準高 ▽	±50	施工延長20mにつき1ヶ所、延長20m以下のものは1施工箇所につき2ヶ所。	
			厚 さ t	-20		
			裏 込 厚 さ	-50		
			幅 w1, w2	-30		
			高さ h	h < 3m		-50
				h ≥ 3m		-100
			のり勾配 i	±0.2分		
		延長 L	-200	1 施工箇所毎		
		2 プレキャスト 擁壁工	基準高 ▽	±50	施工延長20mにつき1ヶ所、延長20m以下のものは1施工箇所につき2ヶ所。	
			延長 L	-200	1 施工箇所毎	

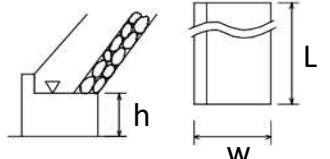
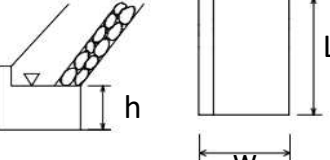
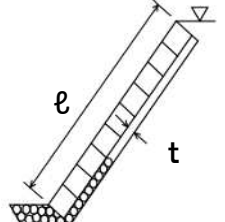
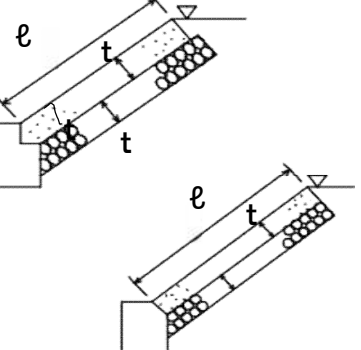
管 理 方 式			測定箇所標準図	摘 要
管理図表によるもの(様式3)	結果一覧表によるもの(様式8)	構造図に朱記、併記するもの		
	構造物に朱記、併記困難なもの	基準高、厚さ、裏込厚さ、のり勾配、延長		
	構造物に朱記、併記困難なもの	基準高、延長		

工 種		項 目	規格値(mm)	測定基準		
3 一般 施工	10 擁 壁 工	3 補強土壁工 (補強土(テールアルメ)壁工法) (多数アンカー式補強土工法) (ジオテキスタイルを用いた補強土工法)	基準高 ▽	±50	施工延長20mにつき1ヶ所、延長20m以下のものは1施工箇所につき2ヶ所。	
			高さ h	h < 3m		-50
				h ≥ 3m		-100
			鉛直度 △	±0.03hかつ ±300以内		
			控え長さ	設計値以上		
	延長 L	-200	1 施工箇所毎			
	4 井桁ブロック 工	基準高 ▽	のり長 ℓ	ℓ < 3m	-50	施工延長20mにつき1ヶ所、延長20m以下のものは1施工箇所につき2ヶ所。
				ℓ ≥ 3m	-100	
			厚さ t1, t2, t3	-50		
			延長 L1, L2	-200	1 施工箇所毎	
11 床 版 工	1 床版工	基準高 ▽	±20	基準高は、1径間当たり2ヶ所(支点付近)で、1箇所当たり両端と中央部の3点、幅は1径間当たり3ヶ所、厚さは型枠設置時におおむね10㎡に1ヶ所測定。(床版の厚さは、型枠検査をもって代える。)		
		幅 w	0～+30			
		厚さ t	-10～+20			
		鉄筋のかぶり	設計値以上			
		鉄筋の有効高さ	±10			
		鉄筋間隔	±20			
上記、鉄筋の有効高さがマイナスの場合	±10	1径間当たり3ヶ所(両端及び中央)測定。 1ヶ所の測定は、橋軸方向の鉄筋は全数、橋軸直角方向の鉄筋は加工形状毎に2mの範囲を測定。				

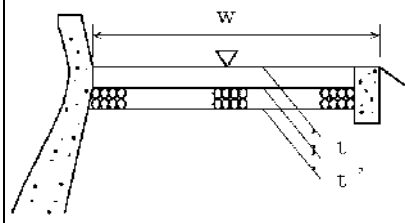
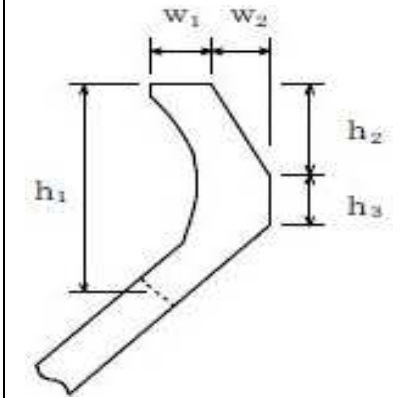
管 理 方 式			測定箇所標準図	摘 要
管理図表によるもの(様式3)	結果一覧表によるもの(様式8)	構造図に朱記、併記するもの		
20点以上のもの	左記のもので20点未満のものまたは構造図に朱記、併記することが困難なもの。	箇所毎単位の構造物について基準高、鉛直度、控え長さ、延長		
基準高、のり長、厚さで20点以上のもの	左記のもので20点未満のもの及び施工延長	-		
20点以上のもの	20点未満のもの	-		



工 種		項 目	規格値(mm)	測定基準		
4 堤防・護岸	1 場所打コンクリート工	基準高 $\nabla$	$\pm 30$	施工延長40mにつき1ヶ所、延長40m以下のものは1施工箇所につき2ヶ所。		
		幅 w	-30			
		高さ h	-30			
		延長 L	-200			
	2 海岸コンクリートブロック工	基準高 $\nabla$	$\pm 50$	ブロック個数40個につき1ヶ所の割合で測定。 基準高、延長は施工延長40mにつき1ヶ所、延長40m以下のものは1施工箇所につき2ヶ所。		
		ブロック厚 t	-20			
		ブロック縦幅 w1	-20			
		ブロック横幅 w2	-20			
		延長 L	-200			
	2 護岸工	1 海岸コンクリートブロック工	基準高 $\nabla$	$\pm 50$	施工延長40mにつき1ヶ所、延長40m以下のものは1施工箇所につき2ヶ所。	
			法長 $\ell$	$\ell < 5m$		-100
				$\ell \geq 5m$		$\ell \times (-2\%)$
			厚さ t	-50		
延長 L			-200			
2 コンクリート被覆工		基準高 $\nabla$	$\pm 50$	施工延長40mにつき1ヶ所、延長40m以下のものは1施工箇所につき2ヶ所。		
		のり長 $\ell$	$\ell < 3m$		-50	
			$\ell \geq 3m$		-100	
		厚さ t	$t < 100$		-20	
			$t \geq 100$		-30	
裏込材厚 t'	-50					
延長 L	-200					

管 理 方 式			測定箇所標準図	摘 要
管理図表によるもの(様式3)	結果一覧表によるもの(様式8)	構造図に朱記、併記するもの		
基準高、幅、高さで20点以上のもの	左記のもので20点未満のもの	左記のもので箇所単位のもの		
基準高、ブロック厚、ブロック縦幅・横幅で20点以上のもの	左記のもので20点未満のもの	左記のもので箇所単位のもの		
基準高、法長、厚さで20点以上のもの	左記のもので20点未満のもの	左記のもので箇所単位のもの		
基準高、のり長、厚さ、裏込材厚で20点以上のもの	左記のもので20点未満のもの	左記のもので箇所単位のもの		

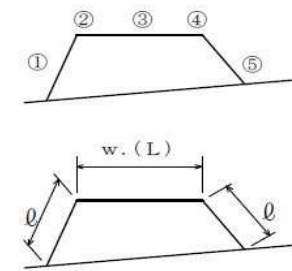
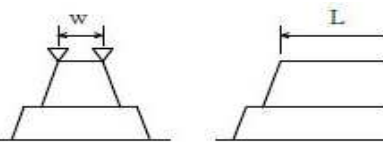
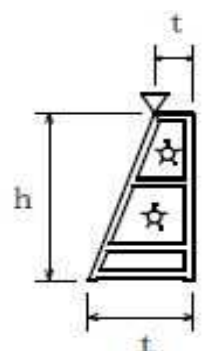
工 種			項 目	規格値(mm)	測 定 基 準
4	2	3 コンクリート被覆工	基準高 $\nabla$	$\pm 50$	施工延長40mにつき1ヶ所、延長40m以下のものは1施工箇所につき2ヶ所。
			幅 w	-50	
			厚 さ t	-10	
			裏込材厚 t'	-45	
			延 長 L	-200	
	3	1 波返工	基準高 $\nabla$	$\pm 50$	施工延長40mにつき1ヶ所、延長40m以下のものは1施工箇所につき2ヶ所。
			幅 w1, w2	-30	
			高さ h < 3m h1, h2, h3	-50	
			高さ h $\geq$ 3m h1, h2, h3	-100	
			延 長 L	-200	

管 理 方 式			測 定 箇 所 標 準 図	摘 要
管理図表によるもの(様式3)	結果一覧表によるもの(様式8)	構造図に朱記, 併記するもの		
基準高、幅、厚さ、裏込材厚で20点以上のもの	左記のもので20点未満のもの	左記のもので箇所単位のもの		
基準高、幅、高さで20点以上のもの	左記のもので20点未満のもの	左記のもので箇所単位のもの		

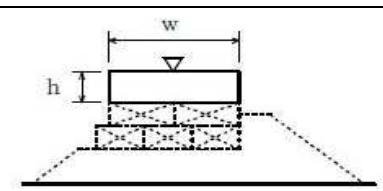
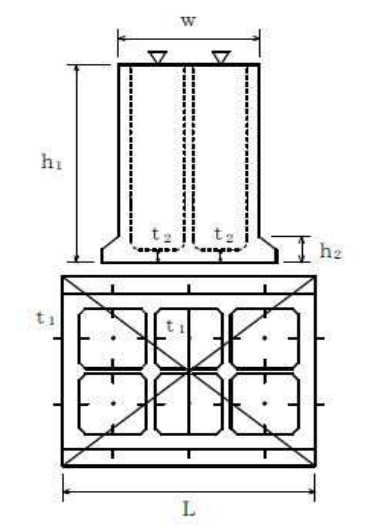
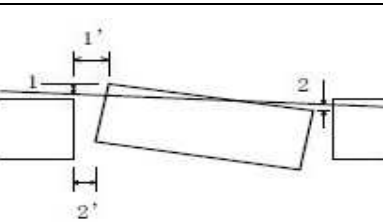
工 種		項 目	規格値(mm)	測 定 基 準			
5 突堤	1 1 捨石工	本均し	±50	施工延長10mにつき、1測点当たり5点以上測定。			
			表面均し		±100		
		荒均し	異形ブロック据付面(乱積)の高さ		±500		
					異形ブロック据付面(乱積)以外の高さ	±300	
			被覆均し		異形ブロック据付面(乱積)の高さ	±500	
					異形ブロック据付面(乱積)以外の高さ	±300	
		基準高▽			法 長 $\ell$	-100	幅は施工延長40mにつき1ヶ所、延長40m以下のものは1施工箇所につき2ヶ所、延長はセンターライン及び表裏法肩。
					天橋幅 $w_1$	-100	
					天橋延長 $L_1$	-200	
		2 吸出し防止工	幅 $w$		延長 $L$	-500	施工延長40mにつき1ヶ所、延長40m以下のものは1施工箇所につき2ヶ所。

管 理 方 式			測 定 箇 所 標 準 図	摘 要
管理図表によるもの(様式3)	結果一覧表によるもの(様式8)	構造図に朱記、併記するもの		
基準高、法長、天橋幅で20点以上のもの	左記のもので20点未満のもの	左記のもので箇所単位のもの		
幅で20点以上のもの	左記のもので20点未満のもの	左記のもので箇所単位のもの		

工 種		項 目	規格値(mm)	測 定 基 準		
5 突堤	2 突堤本体工	1 捨石工	基準高▽ 異形ブロック据付面(乱積)の高さ	±500	施工延長10mにつき、1測定当たり5点以上測定。	
				異形ブロック据付面(乱積)以外の高さ		±300
			法 長 $\ell$	-100		幅は施工延長40mにつき1ヶ所、延長40m以下のものは1施工箇所につき2ヶ所、延長はセンターライン及び表裏法肩。
			天橋幅 $w_1$	-100		
			天橋延長 $L_1$	-200		
	2 海岸コンクリートブロック工	基準高▽	(層積)ブロック規格26t未満	±300	施工延長40mにつき1ヶ所、延長40m以下のものは1施工箇所につき2ヶ所。延長は、センターラインで行う。	
				(層積)ブロック規格26t以上		±500
				(乱 積)		±ブロックの高さの1/2
			天橋幅 $w$	-ブロックの高さの1/2		
			天橋延長 $L$	-ブロックの高さの1/2		
	3 石砕工	基準高 ▽	厚 さ $t$	-50	施工延長40mにつき1ヶ所、延長40m以下のものは1施工箇所につき2ヶ所。	
			高 さ $h$	$h < 3m$		-50
		$h \geq 3m$		-100		
		延 長 $L$	-200	1 施工箇所毎		

管 理 方 式			測 定 箇 所 標 準 図	摘 要
管理図表によるもの(様式3)	結果一覧表によるもの(様式8)	構造図に朱記、併記するもの		
基準高、法幅、天端幅で20点以上のもの	左記のもので20点未満のもの	左記のもので箇所単位のもの		
基準高、天端幅で20点以上のもの	左記のもので20点未満のもの	左記のもので箇所単位のもの		
基準高、厚さ、高さで20点以上のもの	左記のもので20点未満のもの	左記のもので箇所単位のもの		

工 種	項 目	規格値 (mm)	測 定 基 準		
5 突堤 突堤本体工	4 場所打ちコンクリート工	基準高 ▽	±30	施工延長40mにつき1ヶ所、延長40m以下のものは1施工箇所につき2ヶ所。	
		幅 w	-30		
		高さ h	-30		
		延長 L	-200		
	5 ケーソン工 (ケーソン工製作)	バラストの基準高▽	砕石、砂	±100	各室中央部1ヶ所
			コンクリート	±50	
		壁厚 t1	±10	底版完成時、各壁1ヶ所	
		幅 w	+30, -10	各層完成時に中央部及び底版と天端は両端	
		高さ h1	+30, -10	完成時、四隅	
		長さ L	+30, -10	各層完成時に中央部及び底版と天端は両端	
		底版厚さ t2	+30, -10	底版完成時、各室中央部1ヶ所	
	フーチング高さ h <sub>2</sub>	+30, -10	底版完成時、四隅		
	6 ケーソン工 (ケーソン工据付)	法線に対する出入 1、2	ケーソン重量2000 t 未満	±100	据付完了後、両端2ヶ所
ケーソン重量2000 t 以上			±150		
据付目地間隔 1'、2'		ケーソン重量2000 t 未満 100以下	据付完了後、天端2ヶ所		
	ケーソン重量2000 t 以上 200以下				

管 理 方 式			測 定 箇 所 標 準 図	摘 要
管理図表によるもの(様式3)	結果一覧表によるもの(様式8)	構造図に朱記、併記するもの		
基準高、幅、高さで20点以上のもの	左記のもの	左記のもので20点未満のもの		
-	構造物に朱記、併記することが困難なもの	基準高、壁厚、幅、高さ、長さ、底版厚さ、フーチング高さ		
-	構造物に朱記、併記することが困難なもの	法線に対する出入、据付目地間隔		

工 種		項 目	規格値(mm)	測 定 基 準	
5 突堤 本 体 工	2 7 ケーソン工 (突堤上部工) 場所打コンクリート 海岸コンクリートブロック	基準 高 ▽	陸上	±30	1室につき1ヶ所(中心)
			水中	±50	
		厚 さ t	±30		
		幅 w	±30		
		長 さ L	±30		
	9 セルラー工 (セルラー工製 作)	壁 厚 t	±10	型枠取外し後全数	
		幅 w	+20, -10		
		高 さ h	+20, -10		
		長 さ L	+20, -10		
	10 セルラー工 (セルラー工据 付)	法線に対する出入 1、2	±50	据付後ブロック1個に2ヶ所(各段毎)	
隣接ブロックとの 間隔1'、2'		50以下			
3 根 固 め 工	1 捨石工	基準 高 ▽	異形ブロック据付面(乱積)の高さ	±500	施工延長10mにつき、1測点当たり5点以上測定。
			異形ブロック据付面(乱積)以外の高さ	±300	
		法 長 ℓ	-100	幅は施工延長40mにつき1ヶ所、延長40m以下のものは1施工箇所につき2ヶ所、延長はセンターライン及び表裏法肩。	
		天 端 幅 w	-100		
		天 端 延 長 L	-200		

管 理 方 式			測 定 箇 所 標 準 図	摘 要
管理図表によるもの(様式3)	結果一覧表によるもの(様式8)	構造図に朱記、併記するもの		
-	構造物に朱記、併記することが困難なもの	基準高、厚さ、幅m、長さ		
-	構造物に朱記、併記することが困難なもの	壁厚、幅、高さ、長さ		
-	構造物に朱記、併記することが困難なもの	法線に対する出入、隣接ブロックとの間隔		
基準高、法長、天端幅で20点以上のもの	左記のもので20点未満のもの 延長	左記のもので箇所単位のもの		

工 種		項 目	規格値 (mm)	測 定 基 準			
5 突堤	3 根固めブロック工	基準高▽	層積	±300	施工延長40mにつき1ヶ所、延長40m以下のものは1施工箇所につき2ヶ所。		
			乱積	± t / 2			
		幅 w <sub>1</sub> w <sub>2</sub>	厚 さ t	-20	幅、厚さは40個につき1ヶ所測定。		
			層積	-20			
			乱積	- t / 2			
			延 長 L <sub>1</sub> L <sub>2</sub>	-200		1 施工箇所毎	
		乱積	- t / 2				
		4 消波工	1 消波ブロック工	基準高▽	層積	±300	施工延長40mにつき1ヶ所、延長40m以下のものは1施工箇所につき2ヶ所。
					乱積	± t / 2	
				幅 w <sub>1</sub> w <sub>2</sub>	厚 さ t	-20	幅、厚さは40個につき1ヶ所測定。
幅 w <sub>1</sub> w <sub>2</sub>	-20						
延 長 L <sub>1</sub> L <sub>2</sub>	-200						

管 理 方 式			測 定 箇 所 標 準 図	摘 要
管理図表によるもの(様式3)	結果一覧表によるもの(様式8)	構造図に朱記、併記するもの		
基準高、厚さ、幅で20点以上のもの	左記のもので20点未満のもの 延長	左記のもので箇所単位のもの		
基準高、厚さ、幅で20点以上のもの	左記のもので20点未満のもの 延長	左記のもので箇所単位のもの		

工 種		項 目	規格値(mm)	測 定 基 準		
6 離岸堤 潜堤	1 海域堤基礎工	捨石工	本均し	±50	施工延長10mにつき、1測点当たり5点以上測定。	
			荒均し	異形ブロック付面(乱積)の高さ		±500
				異形ブロック付面(乱積)以外の高さ		±300
			基準高▽	異形ブロック付面(乱積)の高さ		±500
				異形ブロック付面(乱積)以外の高さ		±300
			法 長 $\ell$	-100		幅は施工延長40mにつき1ヶ所、延長40m以下のものは1施工箇所につき2ヶ所、延長はセンターライン及び表裏法肩。
		天橋幅 $w_1$	-100			
		天橋延長 $L_1$	-200			
		1 生育基盤盛土工	基準高 $\nabla h$	-50	施工延長40mにつき1箇所。延長40m以下のものは1施工箇所につき2箇所。基準高は、各法肩で測定。	
		法長 $\ell$	$\ell < 5m$	-50		
$\ell \geq 5m$	-2%					
幅 $w$	-100					
7 砂丘造成	1 森林造成					

管 理 方 式			測 定 箇 所 標 準 図	摘 要
管理図表によるもの(様式3)	結果一覧表によるもの(様式8)	構造図に朱記、併記するもの		
基準高、法長、天端幅で20点以上のももの	左記のもので20点未満のもの 天端延長	左記のもので箇所単位のもの		
20点以上のももの	20点未満のもの	左記のもので箇所単位のもの		



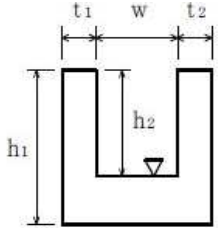
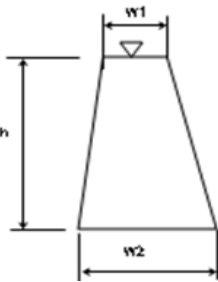
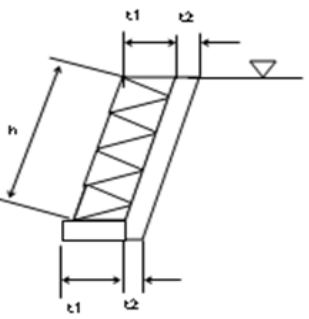
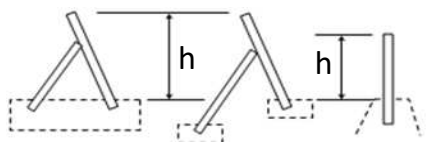
工 種		項 目	規格値(mm)	測定基準	
8 溪間工	1 法面工	1 かが工	基準高 ▽	±50	延長は全箇所高さ又は径については段数及び長さの異なる毎に測定する。 又、同一段数及び長さの延長が20mを超える場合は、20m毎に測定する。 なお、各個の寸法については、全個数の10%程度とする。
		幅(厚さ)	-50		
		高さ h	-50		
		長さ $\ell$	-200		
	2 コンクリート治山ダム本體工	基準高 ▽	±30	図の表示箇所にて測定 1. 設計図(構造図、標準図模式図等)に表示してある箇所を測定。	
		天端厚 w1 堤底厚 w2 袖天端厚 w3	-30		
		放水路上長 $\ell 1$ " 下長 $\ell 2$	±50		
		堤 長 L1 堤底長 L2	-50		
		法勾配	±0.2分		
	2 コンクリート側壁工	基準高 ▽	±30	1. 図の表示箇所にて測定 2. 上記以外の測定箇所の標準は、天端幅、天端高で各測点及びジョイントごとに測定。 3. 長さは、天端中心線の水平延長、又は測点に直角な水平延長を測定。	
		厚さ w1、w2	-30		
		長さ L	-50		
法勾配		±0.2分			
3 水叩工	基準高 ▽	±30	基準高、幅、延長は図の表示箇所にて測定。 厚さは目地及びその中間点で測定。		
	幅 w	-30			
	厚さ t	-30			
	延長 L	-50			

管 理 方 式			測定箇所標準図	摘 要
管理図表によるもの(様式3)	結果一覧表によるもの(様式8)	構造図に朱記、併記するもの		
		構造図に朱記、併記困難なもの		
		構造図に朱記、併記困難なもの		
		構造図に朱記、併記困難なもの		

工 種		項 目		規格値(mm)		測定基準	
8 溪間工	3 鋼製ダム 本體工 (不透過型)	水 通 し 部	基準高 ▽	±50		鋼製ダム（枠工タイプ）は図面の表示箇所にて測定。 ダブルウォール構造の場合は、堤高、袖高は+の規格値は適用しない。	
			長さ L1, L2	-50			
			幅(厚さ)	-50			
			法勾配	±0.2分			
		袖 部	袖高 ▽	±50			
			幅(厚さ) W2	-50			
	2 鋼製ダム本體工 (透過型)	堤 長	L	格子形	±50	(備考) 格子形：格子型鋼製ダム A型：鋼製スリットダム A型 B型：鋼製スリットダム B型	
			φ	格子形・B型	±10		
		堤 幅	W	格子形	±30		
			w	格子形・A型・B型	±10		
	高 さ	H	格子形・A型・B型	±10			
	3 鋼製側壁工		堤 高 ▽	±50		1. 図面に表示してある箇所にて測定。 2. ダブルウォール構造の場合は、堤高、幅、袖高は+の規格値は適用しない。	
長 さ L			±100				
幅 w1, w2			±50				
下流側倒れ △			±0.02H				
高 さ h			h < 3m	-50			
			h ≥ 3m	-100			
4 木製治山ダム 本體工		基準高 ▽	±100		図面の表示箇所にて測定。断面、形状等の変化点毎に測定する。		
		長 さ L	-50				
		幅(厚さ) w	-50				
		法勾配	±0.5分				

管 理 方 式			測定箇所標準図	摘 要	
管理図表によるもの(様式3)	結果一覧表によるもの(様式8)	構造図に朱記、併記困難なもの			
		構造図に朱記、併記困難なもの			
		構造図に朱記、併記困難なもの	堤長、堤幅、高さ		
		構造図に朱記、併記困難なもの	堤長、長さ、幅、下流倒れ、高さ		
		構造図に朱記、併記困難なもの	基準高、長さ、幅、法勾配		

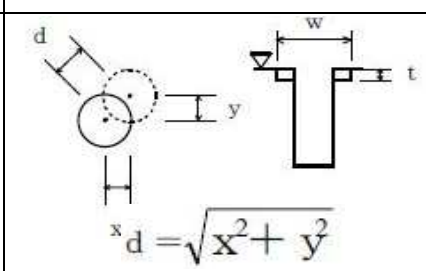
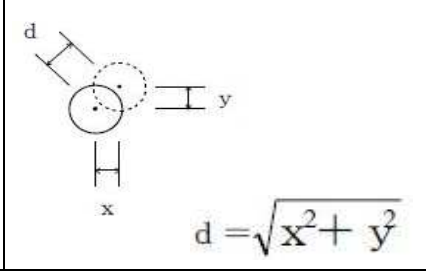
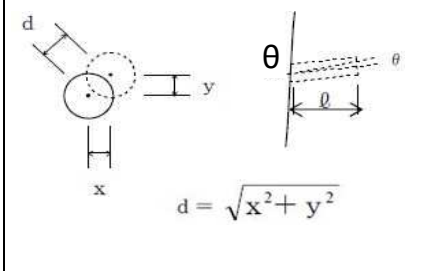
工 種		項 目	規格値(mm)	測定基準		
9 流路工	1 床固め工	1 魚道工	基準高 ▽	±30	施工延長40mにつき1ヶ所、延長40m以下のものは1施工箇所につき2ヶ所。	
			幅 w	-30		
			高さ h1, h2	-30		
			厚さ t1, t2	-20		
			延長 L	-200		
10 山腹工	1 土留工	1 コンクリート土留工	基準高 ▽	±50	図面の表示箇所にて測定。断面、形状等の変化点毎に測定する。	
			高さ h	h < 3m		-50
				h ≥ 3m		-100
			幅(厚さ) w1, w2	-30		
			長さ L	-50		
	2 石積及びコンクリートブロック積土留工	2 石積及びコンクリートブロック積土留工	2 石積及びコンクリートブロック積土留工	基準高 ▽	±50	図面の表示箇所にて測定。断面、形状等の変化点毎に測定する。
				高さ h	-50	
				長さ L	L/100 -50~-200	
				法勾配	±0.3分	
幅(厚さ) W, t				t1	-30	
				t2	-30	
2 落石防護工	1 鋼製落石防止壁工	1 鋼製落石防止壁工	基準高 ▽	±50	図面の表示箇所にて測定。 コンクリート基礎がある場合は、10-1-1コンクリート土留工による。	
			長さ L	-50		
			高さ h	-30		

管 理 方 式			測定箇所標準図	摘 要
管理図表によるもの(様式3)	結果一覧表によるもの(様式8)	構造図に朱記、併記するもの		
基準高、幅、高さ、厚さで20点以上のもの	左記のもの で20点未満のもの 延長	-		
	構造物に朱記、併記困難なもの	基準高、高さ、幅、長さ、法勾配について朱記、併記する。		
	構造物に朱記、併記困難なもの	基準高、高さ、長さ、法勾配、幅について朱記、併記する。		
	構造物に朱記、併記困難なもの	基準高、長さ、高さについて朱記、併記する。		

工 種		項 目	規格値(mm)	測 定 基 準	
1 0 山 腹 工	3 暗 渠 工	1 礫暗渠工 (水路併用)	基準高 $\nabla$	$\pm 30$	施工延長40mにつき1ヶ所、延長40m以下のものは1施工箇所につき2ヶ所。 ※印は、現場打ち部分のある場合
			※厚さ $t_1, t_2$	-20	
			※幅 $w$	-30	
			幅 $w_1, w_2$	-50	
			※高さ $h_1, h_2$	-30	
			深 さ $h_3$	-30	
			延 長 $L$	-200	
4 山 腹 水 路 工	1 水路工	幅 $w$	-100		
		深 さ $h$	-50		
		延 長 $L$	-200		
5 柵 工	1 柵工 筋工 編柵類	長 さ $L$	-1.5%	全箇所 延長40m毎に1箇所の割合で測定する。40m以下の場合は2箇所とする。	
		6 植 生 工	1 植生等の工種	長 さ $L$	$L/50$ -100~-400
幅(厚さ)	-50				
7 伏 工	1 伏工	法長	$s \ell < 5m$	-200	法長の変化点毎に測定する。 面積で管理する場合の規格値は、 -2.0%とする。
			$s \ell \geq 5m$	-4%	
		延 長 $\ell$	-200		

管 理 方 式			測 定 箇 所 標 準 図	摘 要
管理図表によるもの(様式3)	結果一覧表によるもの(様式8)	構造図に朱記、併記するもの		
基準高、厚さ、幅、高さ、深さで20点以上のもの	左記のもので20点未満のもの及び延長	-		
20点以上のもの	20点未満のもの			
		平面図に朱記、併記する。		
		平面図に朱記、併記する。		
-	-	展開図及び測線長		

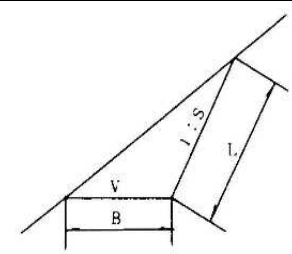
工 種		項 目	規格値(mm)	測定基準	
1 1 地すべり防止工	1 集水井工	1 施工(集水井工)	基準高 ▽	±50	全数測定。 偏心量は、杭頭と底面の差を測定。
			偏心量 d	150	
			長さ L	-100	
			巻立て幅 w	-50	
			巻立て厚さ t	-30	
	2 杭工	1 杭工	基準高 ▽	±50	
			根入長	設計値以上	
			偏心量 d	D/4以内 かつ100以内	
			杭間隔	±300	
	3 暗渠工	1 集排水ボーリング	基準高	±100	全数
			長さ ℓ	設計値以上	
			傾斜角 θ	±1度	
			方向	±2.5度	

管 理 方 式			測定箇所標準図	摘 要
管理図表によるもの(様式3)	結果一覧表によるもの(様式8)	構造図に朱記、併記困難なもの		
		構造図に朱記、併記困難なもの	 $d = \sqrt{x^2 + y^2}$	
20点以上のもの	20点未満のもの	基準高、根入長、杭間隔	 $d = \sqrt{x^2 + y^2}$	
		構造物に朱記、併記困難なもの	 $d = \sqrt{x^2 + y^2}$	

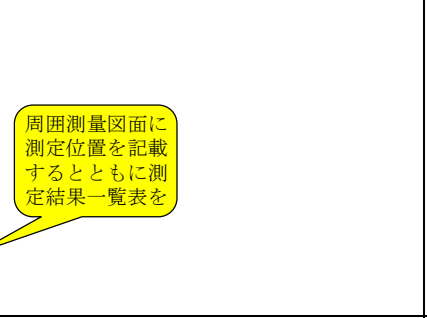
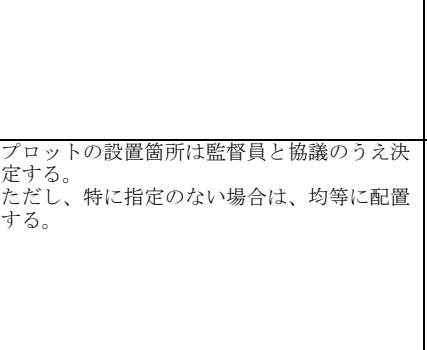
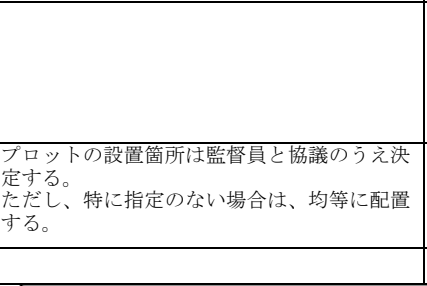
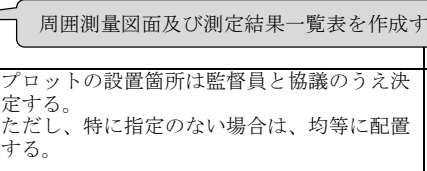
工 種			項 目	規格値 (mm)	測 定 基 準
1 2 森林整備	1 1 グライド防止工	森林整備	水平間隔 B	±300	水平間隔、三角枠の角度は、各々の防止工について測定する。 斜長間隔は、設計図書で明示しで明示した箇所で測定する。
			斜長間隔 SL	±300	
			三角枠の 角度 φ	±3.0°	

管 理 方 式			測 定 箇 所 標 準 図	摘 要
管理図表によるもの(様式3)	結果一覧表によるもの(様式8)	構造図に朱記、併記するもの		
20点以上のもの	20点未満のもの			<p>木製三角枠工に適用する。</p> <p>水平間隔(B)については、三角枠頂点間隔で測定する。</p> <p>斜長間隔(SL)については、三角枠頂点と上下列の三角枠頂点間隔の midpoint (B/2) で測定する。</p>

工 種		項 目	規格値(mm)	測 定 基 準	
1 2 森林整備	2 鋼製柵工 (鋼鉄) (コンクリート ベース付)	基準高	± 50	各々の柵工について測定する。	
		長 さ	15m未満 - 50 - L/300 30m以上 -100		
		高 さ	-30		
		基礎コンク リート	基準高		± 50
			高 さ		3 m未満 - 50 3 m以上 -100
			幅 (厚さ)		-30
		3 アンカー 付吊柵	基準高		±750
	岩アンカー		+15° -40°		
	土砂アンカー		+ 5° -15°		
	柵とアンカーの なす角度(90° )		± 6°		
	列 柵 間 隔		±300		
	4 階段切付工	基準高 (V)	指定したとき±150	全測点で測定する。	
		階段幅 (B)	-150		
		法勾配 (S)	-1分		
		法 長 (L)	4m未満 -300 4m以上 -5%		
		施 工 延 長	-0.2% ただし、延長200m未満は -400		

管 理 方 式			測 定 箇 所 標 準 図	摘 要
管理図表によるもの(様式3)	結果一覧表によるもの(様式8)	構造図に朱記、併記するもの		
20点以上のもの	20点未満のもの			
基準高, 幅 で20点以上 のもの	左記のもの で20点未満 のもの。	断面につい ては横断面 に朱記, 併 記する。		

工種	項目	規格値(mm)	測定基準	
1 2 森林整備	5 地拵え	施工面積	-1.0%以内 設計面積と実施面積を比較する。全面積を測定する。	
		測点間距離	±200mm 全測点間について測定する。	
		傾斜角 方位角	±2.0° 全箇所について測定する。	
		筋置幅	±500mm 施工面積0.5ha以下は1箇所を測定する。0.5haを超える毎に1箇所追加する。	
	6 植栽	施工面積 (測点間距離、傾斜角、方位角)	-1.0%以内	地拵えに同じ。
		本数	設計数値以上	施工面積0.5ha以下は1プロット(10m×10m)以上測定する。0.5haを超える毎に1プロットを追加する。
		植栽間隔	±200mm ※根株等の障害物がある場合を除く	植栽間隔は各プロット毎に縦横1箇所以上測定する。(1箇所につき、縦横、苗木5~10本分程度まとめた長さを測定し、その平均値を植栽間隔とする。)
	7 施肥	施工面積 (測点間距離、傾斜角、方位角)	-1.0%以内	地拵えに同じ。
		本数	設計数値以上	施工面積0.5ha以下は1プロット(10m×10m)以上測定する。0.5haを超える毎に1プロットを追加する。
		施肥量	設計数値以上	空袋数
	8 雪起し	施工面積(測点間距離、傾斜角、方位角)	-1.0%以内	地拵えに同じ。
		本数	設計数値以上	施工面積0.5ha以下は1プロット(10m×10m)以上測定する。0.5haを超えるごとに1プロットを追加する。

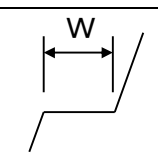
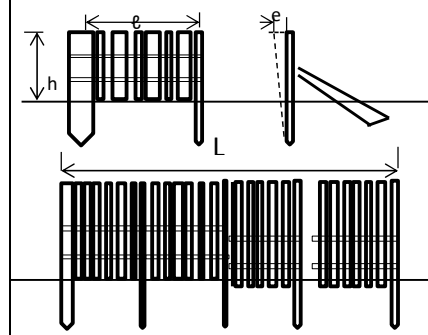
管理方式			測定箇所標準図	摘要
管理図表によるもの(様式3)	結果一覧表によるもの(様式8)	構造図に未記、併記するもの		
		周囲測量図面及び測定結果一覧表を作成する。		
20点以上のもの	20点未満のもの			
		周囲測量図面及び測定結果一覧表を作成する。		施工面積として認める最大外周は、外側の植栽木から2mの範囲内にあり、かつ、地拵えが完了している区域とする。
		周囲測量図面に測定位置を記載する。		
		同上	プロットの設置箇所は監督員と協議のうえ決定する。ただし、特に指定のない場合は、均等に配置する。	規格値はプロットの平均とする。
		周囲測量図面及び測定結果一覧表を作成する。		
		周囲測量図面に測定位置を記載する。		
		周囲測量図面及び測定結果一覧表を作成する。		
		周囲測量図面に測定位置を記載する。		



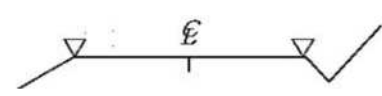
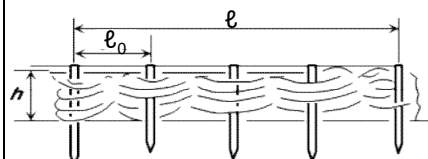
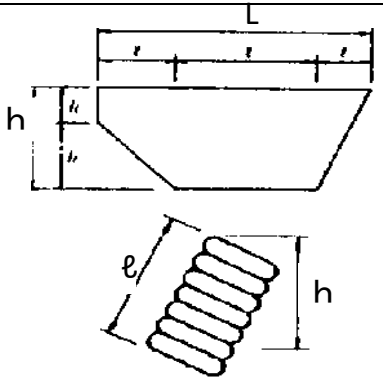
工 種	項 目	規格値(mm)	測定基準
1 2 森林整備	9 本数調整伐・除伐	施工面積 (測点間距離、傾斜角、方位角)	-1.0%以内 地拵えに同じ。
		本数 (伐採率)	設計数値以上 (-5.0%以内) 施工面積1.0ha以下は1プロット(10m×20m)以上測定する。1.0haを超える毎に1プロットを追加する。
	10 下刈り	施工面積 (測点間距離、傾斜角、方位角)	-1.0%以内 地拵えに同じ。
	11 枝落し	施工面積 (測点間距離、傾斜角、方位角)	-1.0%以内 地拵えに同じ。
		本数	設計数値以上 施工面積0.5ha以下は1プロット(10m×10m)以上測定する。0.5haを超えるごとに1プロットを追加する。
		高さ	設計数値以上 各プロット毎に測定する。
	12 根踏・割竹設置	施工面積 (測点間距離、傾斜角、方位角)	-1.0%以内 地拵えに同じ。
		本数	設計数値以上 施工面積0.5ha以下は1プロット(10m×10m)以上測定する。0.5haを超えるごとに1プロットを追加する。

管 理 方 式			測定箇所標準図	摘 要
管理図表によるもの(様式3)	結果一覧表によるもの(様式8)	構造図に朱記、併記するもの		
		周囲測量図面及び測定結果一覧表を作成する。		
		周囲測量図面に測定位置を記載する。プロット毎に残存木と伐採木の位置の見取り図を作成する。	プロットの設置箇所は監督員と協議のうえ決定する。ただし、特に指定のない場合は、均等に配置する。 ※地形によりプロット(10m×20m)が設けられない場合は、面積200㎡と等しい数箇所を1箇所とすることができる。	規格値はプロットの平均とする。
		周囲測量図面及び測定結果一覧表を作成する。		
		周囲測量図面に測定位置を記載する。	プロットの設置箇所は監督員と協議のうえ決定する。ただし、特に指定のない場合は、均等に配置する。 測定は、立木の傾斜上方で行うこと。	規格値はプロットの平均とする。 ※本数調整伐と併せて施工する場合は、本数調整伐のプロット設定基準とすることができる。
		プロット毎に測定結果一覧表を作成する。		
		周囲測量図面及び測定結果一覧表を作成する。		
		周囲測量図面に測定位置を記載する。	プロットの設置箇所は監督員と協議のうえ決定する。ただし、特に指定のない場合は、均等に配置する。	規格値はプロットの平均とする。

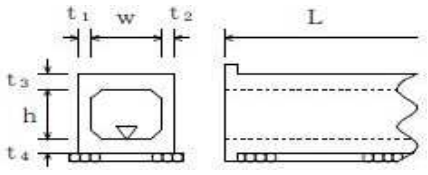
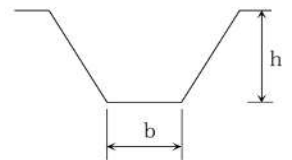
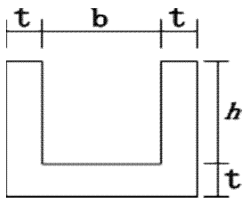
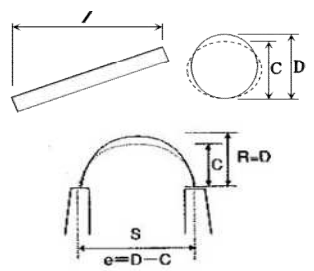
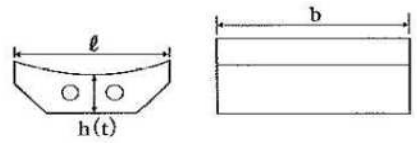
工 種		項 目	規格値(mm)	測 定 基 準
1 2 森林整備	13 客 土	施工面積 (測点間距離、傾斜角、方位角)	-1.0%以内	地拵えに同じ。
		本数	設計数値以上	施工面積0.5ha以下は1プロット(10m×10m)以上測定する。0.5haを超える毎に1プロットを追加する。
		客土量	設計数値以上	
	14 つる切	施工面積 (測点間距離、傾斜角、方位角)	-1.0%以内	地拵えに同じ。
		測点間距離	-200mm	全測点について測定する。
	施工延長	設計数値以上		
	15 歩道新設・補修、刈払い	断面：W	設計数値以上	施工延長50mにつき1箇所測定する。
		延 長 (L)	±1.5%	全ブロック箇所毎。 施工延長40mにつき1箇所、 40m以下のものは1箇所につき 2箇所
		高 さ (h)	±100	
		支柱間隔延長 (l)	± 50	
	支柱傾斜角度 (e)	±2.0°		
	16 木製海岸防風柵工			

管 理 方 式			測 定 箇 所 標 準 図	摘 要
管理図表によるもの(様式3)	結果一覧表によるもの(様式8)	構造図に朱記、併記するもの		
		周囲測量図面及び測定結果一覧表を作成する。		
		周囲測量図面に測定位置を記載する。	プロットの設置箇所は監督員と協議のうえ決定する。ただし、特に指定のない場合は、均等に配置する。	規格値はプロットの平均とする。
		周囲測量図面及び測定結果一覧表を作成する。		
20点以上のもの。	20点未満のもの。			
	構造図に朱記、併記困難なもの	平面図に朱記、併記する。		

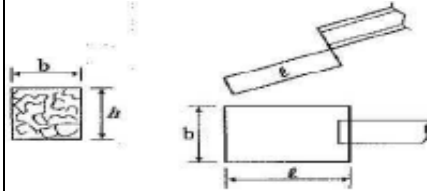
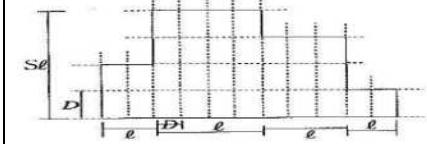
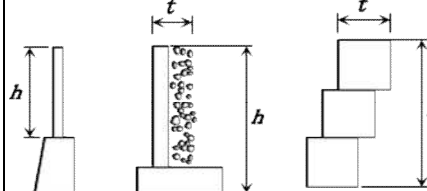
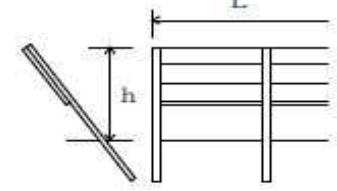
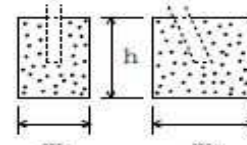
工 種		項 目	規格値(mm)	測 定 基 準		
1 3 林 道	1 一 般	1 路線・縦断	中心線	I P の位置	交角 $\pm 30'$ コンパス等の場合 $\pm 1''$	全 I P 平面図の曲線表等に記入する。
				I P の距離 (L)	$L \leq 40m$ $\pm 200$	
					$L > 40m$ $\pm 0.5\%$	
			測点間の距離	$\pm 100$	全測点 横断面図等に記入する。	
中心線の寄り	$\pm 100$					
		施工基面等	基準高	$\pm 50$	全測点 横断面図、縦断計算表、野帳等に記入する。	
法 面 工	1 柵工	延長	$l < 10m$	-200	全箇所測定。 杭数の10%程度について測定する。 ただし、杭の仕様本数は全数について確認する。 野帳等に記入する	
			$l \geq 10m$	-2%		
			柵 高 h	-30		
			杭の使用本数	$l/l_0 + 1$ 以上		
			杭間隔 $l_0$	+200		
			杭の末口径 D	-10%		
3 擁 壁 工	1 木製土留・擁壁工	延 長 (L)	-100	断面、形状等の変化点ごとに測定する。 設計図、野帳に記入または出来形図等を作成する。ただし簡易なものは見取り図とすることができる。		
	2 土のう積工	法勾配 (i)	-0.5分			
		法長( $l$ ) 又は高さ(h)	-100			

管 理 方 式			測 定 箇 所 標 準 図	摘 要
管理図表によるもの(様式3)	結果一覧表によるもの(様式8)	構造図に朱記、併記するもの		
20点以上のもの	20点未満のもの			
20点以上のもの	20点未満のもの		 <p>施工基面高は、特に指定しない限り中心線で測定する。</p>	
20点以上のもの	20点未満のもの			
		構造図に朱記、併記困難なもの	 <p>延長、法勾配、法長又は高さについて朱記併記する。</p>	

工 種		項 目	規格値(mm)	測 定 基 準	
1 3 林 道	4 カルバート工	1 場所打函渠工	基準高 $\nabla$	$\pm 30$	寸法は、両端、継手箇所、および断面、形状等の変化点について測定する。 設計図に記入または出来形図等を策定する。
			厚 さ t	-20	
			幅(内法) w	-30	
			高 さ h	$\pm 30$	
			延長 L	L < 20m L $\geq$ 20m	
	5 排水施設工	1 側溝工 (素掘り)	高 さ h	-50	施工延長40mにつき1ヶ所、延長40m以下のものは1施工箇所につき2箇所。 野帳に記入する。
			幅 b	-50	
			延 長 L	-0.1% 最大-200	
		2 横断工 (開渠)	基準高	$\pm 50$	1施工当たり2箇所程度測定する。 ただし、施工延長が20mを超える場合は、20m程度毎に測定する。 工場製品の寸法は、規格証明書等による。 設計図・野帳に記入または出来形図等を作成する。
			高 さ h	-20	
幅 b	-30				
厚 さ t	-10				
3 コルゲートパイプ工	4 コルゲートフリューム工	基準高	$\pm 50$	1施工箇所当たり2箇所。ただし施工延長が20mを超える場合は、20m程度毎に測定する。 工場製品の場合の寸法は、規格証明書等による。 ただし、製造元の製品の仕様により許容値が定められている場合は、当該許容値を規格値に読み替えるものとし、製造元の証明書等を添付するものとする。	
		変形量 n	$e/D \pm 5\%$		
		スパン S	$\pm 2\%$		
5 洗越工		長 さ $\ell$	-200	全箇所 断面、形状等の変化点について測定する。 設計図、野帳に記入または出来高図等を作成する。	
		幅 b	-30		
		高さ(厚さ) h、t	-50		

管 理 方 式			測 定 箇 所 標 準 図	摘 要
管理図表によるもの(様式3)	結果一覧表によるもの(様式8)	構造図に朱記、併記するもの		
基準高、厚さ、幅、高さで20点以上のもの	左記のもので20点未満のもの及び延長	-		
高さ、幅で20点以上のもの	左記のもので20点未満のもの及び延長	-		
基準高、厚さ、幅、高さで20点以上のもの	左記のもので20点未満のもの及び延長	-		
基準高、変形量、スパンで20点以上のもの	左記のもので20点未満のもの及び延長	-		
長さ、幅、高さ(厚さ)で20点以上のもの	左記のもので20点未満のもの	-		

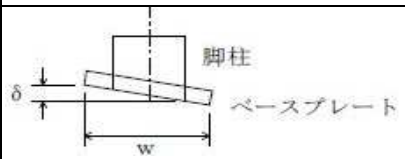
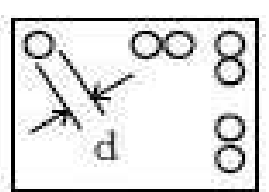
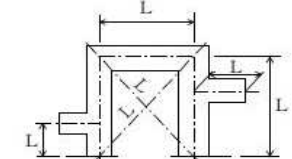
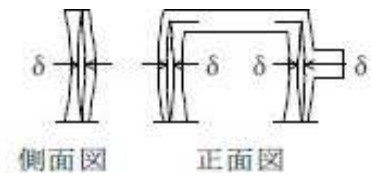
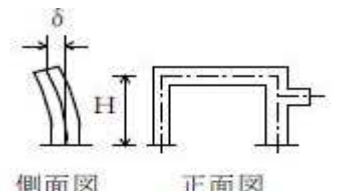
工 種		項 目	規格値(mm)	測 定 基 準			
1 3 林 道	5 6 排水施設工	6 流末工	長さ $\ell$	-100	全箇所 設計図に記入また等に記入する。		
			幅 $b$	-50			
			高さ(厚さ) $h$	-10			
	6 落石雪害防止工	1 落石防止網工	区 間 長 $\ell$	$\ell < 10\text{m}$	-100	全箇所 ただし、ロープ間隔は変化点毎の全 間隔とする。 法長は、最上段と最下段のロープ間 隔とする。 設計図に記入または出来形図等を作 成する。	
				$\ell \geq 10\text{m}$	-1%最大-200		
			ロープ間隔 $D$	-100			
			法長 $S\ell$	-2%			
		2 落石防護柵工	2 落石防護柵工	延 長	基準高	$\pm 50$	全箇所 厚さは、1施工箇所当たり2箇所以上 とする。 設計図に記入または出来形図等を作 成する。
					$\ell < 10\text{m}$	-50	
				$\ell \geq 10\text{m}$	-0.5% 最大-100		
				高さ $h$	-50		
3 防雪柵工	3 防雪柵工	高 さ $h$		$\pm 30$	施工延長40mにつき1ヶ所、施工延 長40m以下のものは1施工箇所につ き2箇所。		
			延 長 $L$	-200		1 施工箇所毎	
	基 礎	幅 $w1, w2$		-30	基礎 1 基毎		
			高 さ $h$	-30			

管 理 方 式			測 定 箇 所 標 準 図	摘 要
管理図表によるもの(様式3)	結果一覧表によるもの(様式8)	構造図に朱記,併記するもの		
長さ、幅、高さ(厚さ)で20点以上のもの	左記のもので20点未満のもの	-		
区間長、ロープ間隔、法長で20点以上のもの	左記のもので20点未満のもの	-		
基準高、高さ、厚さで20点以上のもの	左記のもので20点未満のもの及び延長	-		
20点以上のもの	20点未満のもの	-		
20点以上のもの	20点未満のもの	-		

工 種		項 目	規格値(mm)	測 定 基 準		
1 3 林道	6 落石 雪害 防止工	4 雪崩予防柵工	高 さ h	±30	施工延長40mにつき1ヶ所、施工延長40m以下のものは1施工箇所につき2箇所。	
			延 長 L	-200	1 施工箇所毎	
			基礎	幅 w1, w2	-30	基礎 1 基毎
				高 さ h	-30	
			アンカー 長 ℓ	打込み ℓ	-10%	全数
				埋込み ℓ	-5%	
				ずれ a	10	
				ねじれ b-c	5	
				倒れ d	$h \times 0.5\%$	
				高 さ h	+30, -20	
延 長 L	-200	1 施工箇所毎				
1 4 舗装	1 踏掛版工 (コンクリート工) (ラバーシュー) (アンカーボルト)	1 踏掛版工 (コンクリート工)	基準高	±20	1ヶ所 / 1踏掛版	
			各部の厚さ	±20	1ヶ所 / 1踏掛版	
			各部の長さ	±30	1ヶ所 / 1踏掛版	
		(ラバーシュー)	各部の長さ	±20	全数	
			厚 さ	—		
		(アンカーボルト)	中心のずれ	±20	全数	
			アンカー長	±20	全数	
防 護 施 設	2 1 車止めポスト工	基礎幅 w	-30	単独基礎10基につき1基、10基以下のものは2基測定。測定箇所は1基につき1ヶ所測定。		
		基礎高さ h	-30			
		パイプ取付高さ H	+30 -20			

管 理 方 式			測 定 箇 所 標 準 図	摘 要
管理図表によるもの(様式3)	結果一覧表によるもの(様式8)	構造図に朱記、併記するもの		
20点以上のもの	20点未満のもの			
20点以上のもの	20点未満のもの			
20点以上のもの	20点未満のもの			

工 種		項 目	規格値(mm)		測 定 基 準		
1 5 橋梁下部	1 工場製作工	1 鋼製橋脚製作工	部 材	脚柱とベースプレートの鉛直度 $\delta$ (mm)	$w/500$	各脚柱、ベースプレートを測定。	
				ベースプレート	孔の位置	$\pm 2$	全数を測定。
					孔の径 d	0~5	全数を測定。
			仮 組 立 時	柱の中心間隔、対角長 L (m)	$\pm 5 \cdots L \leq 10m$ $\pm 10 \cdots 10 < L \leq 20m$ $\pm (10 + (L - 20) / 10) \cdots 20m < L$	両端部及び片持ばり部を測定。	
				はりのキャンバー及び柱の曲がり $\delta$ (mm)	$L/1000$	各主構の各格点を測定。	
				柱の鉛直度 $\delta$ (mm)	$10 \cdots H \leq 10$	各柱及び片持ばり部を測定。 H: 高さ (m)	
					$H \cdots H > 10$		

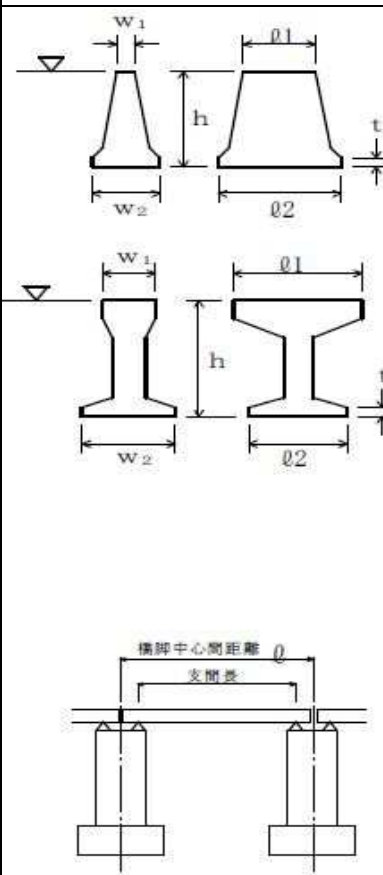
管 理 方 式			測 定 箇 所 標 準 図	摘 要
管理図表によるもの(様式3)	結果一覧表によるもの(様式8)	構造図に朱記、併記するもの		
-	構造物に朱記、併記困難なもの	脚柱とベースプレートの鉛直度		
-	構造物に朱記、併記困難なもの	孔の位置、孔の径		
-	構造物に朱記、併記困難なもの	柱の中心間隔、対角長		
-	構造物に朱記、併記困難なもの	はりのキャンバー及び柱の曲がり		
-	構造物に朱記、併記困難なもの	柱の鉛直度		

工 種		項 目	規格値(mm)	測 定 基 準		
1 5 橋梁下部	2 橋台工	1 橋台躯体工	基 準 高 $\nabla$	$\pm 20$	橋軸方向の断面寸法は中央及び両端部、その他は寸法表示箇所。箱抜き形状の詳細については「道路橋支承便覧」による。	
			厚 さ t	-20		
			天端幅 w1 (橋軸方向)	-10		
			天端幅 w2 (橋軸方向)	-10		
			敷幅 w3 (橋軸方向)	-50		
			高 さ h1	-50		
			胸壁の高さ h2	-30		
			天 端 長 $\varnothing 1$	-50		
			敷 長 $\varnothing 2$	-50		
			胸壁間距離 $\varnothing$	$\pm 30$		
			支間長及び中心線の変位	$\pm 50$		
			支 承 部 ア ン カ ー ボ ル ト の 箱 抜 き 規 格 値	計 画 高		$+10 \sim -20$
				平 面 位 置		$\pm 20$
				アンカーボルト孔の鉛直度		1/50以下

管 理 方 式			測 定 箇 所 標 準 図	摘 要
管理図表によるもの(様式3)	結果一覧表によるもの(様式8)	構造図に朱記、併記するもの		
-	構造図に朱記、併記困難なもの	基準高、厚さ、天端幅、敷幅、高さ、胸壁の高さ、天端長、敷長、胸壁間距離、支間長及び中心線の変位、支承部アンカーボルトの箱抜き規格値		



工 種		項 目	規格値(mm)	測 定 基 準
1 5 橋梁下部	3 1 RC 橋脚工 (張出式) (重力式) (半重力式)	基 準 高 $\nabla$	$\pm 20$	橋軸方向の断面寸法は中央及び両端部、その他は寸法表示箇所。箱抜き形状の詳細については「道路橋支承便覧」による。
		厚 さ t	-20	
		天端幅 w1 (橋軸方向)	-20	
		敷 幅 w2 (橋軸方向)	-50	
		高 さ h	-50	
		天端長 $\phi 1$	-50	
		敷 長 $\phi 2$	-50	
		橋脚 中心間距離 $\phi$	$\pm 30$	
		支間長及び中心 線の変位	$\pm 50$	
		支 承 部 ア ン カ ー ボ ル ト の 箱 抜 き 規 格 値	計 画 高	
平 面 位 置	$\pm 20$			
ア ン カ ー ボ ル ト 孔 の 鉛 直 度	1/50以下			

管 理 方 式			測 定 箇 所 標 準 図	摘 要
管理図表によるもの(様式3)	結果一覧表によるもの(様式8)	構造図に朱記、併記するもの		
-	構造図に朱記、併記困難なもの	基準高、厚さ、天端幅、敷幅、高さ、天端長、敷長、胸壁間距離、支間長及び中心線の変位、支承部アンカーボルトの箱抜き規格値		

工 種		項 目	規格値(mm)	測 定 基 準
1 5 橋梁下部	3 RC 橋脚工	2 橋脚躯体工 (ラーメン式)		橋軸方向の断面寸法は中央及び両端部、その他は寸法表示箇所。箱抜き形状の詳細については「道路橋支承便覧」による。
		基準高 $\nabla$	$\pm 20$	
		厚 さ t	-20	
		天端幅 w1	-20	
		敷 幅 w2	-20	
		高 さ h	-50	
		長 さ $\ell$	-20	
		橋脚 中心間距離 $\ell$	$\pm 30$	
		支 間 長 及 び 中心線の変位	$\pm 50$	
		支 承 部 ア ン カ ー ボ ル ト の 箱 抜 き 規 格 値	計 画 高	
平 面 位 置	$\pm 20$			
ア ン カ ー ボ ル ト 孔 の 鉛 直 度	1/50以下			

管 理 方 式			測 定 箇 所 標 準 図	摘 要
管理図表によるもの(様式3)	結果一覧表によるもの(様式8)	構造図に朱記、併記するもの		
-	構造物に朱記、併記困難なもの	基準高、厚さ、天端幅、敷幅、高さ、長さ、橋脚中心間距離、支間長及び中心線の変位、支承部アンカーボルトの箱抜き規格値		

工 種		項 目	規格値(mm)	測 定 基 準	
1 5 橋梁下部	4 鋼製橋脚工	1 橋脚フーチング工 (I型・T型)	基 準 高 $\nabla$	$\pm 20$	橋軸方向の断面寸法は中央及び両端部、その他は寸法表示箇所。
			幅 $w$ (橋軸方向)	$-50$	
			高 さ $h$	$-50$	
			長 さ $l$	$-50$	
	2 橋脚フーチング工 (門型)	基 準 高 $\nabla$	$\pm 20$	橋軸方向の断面寸法は中央及び両端部、その他は寸法表示箇所。	
		幅 $w_1, w_2$	$-50$		
		高 さ $h$	$-50$		
	3 橋脚架設工 (I型・T型)	基 準 高 $\nabla$	$\pm 20$	橋軸方向の断面寸法は中央及び両端部、その他は寸法表示箇所。	
		橋脚 中心間距離 $l$	$\pm 30$		
		支間長及び中心 線の変位	$\pm 50$		

管 理 方 式			測 定 箇 所 標 準 図	摘 要
管理図表によるもの(様式3)	結果一覧表によるもの(様式8)	構造図に朱記、併記するもの		
-	構造物に朱記、併記困難なもの	基準高、幅、高さ、長さ		
-	構造物に朱記、併記困難なもの	基準高、幅、高さ		
-	構造物に朱記、併記困難なもの	基準高、橋脚中心間距離、支間長及び中心線の変位		

工 種		項 目	規格値(mm)	測 定 基 準	
1 5 橋梁下部	4 鋼製橋脚工	4 橋脚架設工(門型)	基準高 ▽	橋軸方向の断面寸法は中央及び両端部、その他は寸法表示箇所。	
			橋脚中心間距離 $\ell$		±20
			支間長及び中心線の変位		±30
					±50
	5 現場継手工	現場継手部のすき間 $\delta 1, \delta 2$ (mm)	5 ※±5	主桁、主構の全継手数の1/2を測定。 ※は耐候性鋼材(裸使用)の場合	

管 理 方 式			測 定 箇 所 標 準 図	摘 要
管理図表によるもの(様式3)	結果一覧表によるもの(様式8)	構造図に朱記、併記するもの		
-	構造物に朱記、併記困難なもの	基準高、橋脚中心間距離、支間長及び中心線の変位		
-	構造物に朱記、併記困難なもの	現場継手部のすき間		

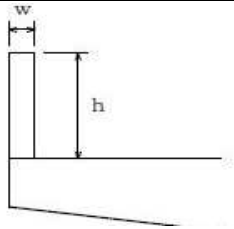
工 種		項 目		規格値(mm)	測定基準		
1 6 橋梁上部	1 工場製作工	1 橋梁用高欄製作工	部材 部材長ℓ (m)	±3…ℓ≤10	図面の寸法表示箇所にて測定。		
				±4…ℓ>10			
鋼橋架設工	1 支承工 (鋼製支承)		据付け高さ 注1)	±5	支承全数を測定。  B：支承中心間隔 (m) 支承の平面寸法が300mm 以下の場合は、水平面の高低差を1mm 以下とする。 なお、支承を勾配なりに据付ける場合を除く。 注1) 先固定の場合は、支承上面で測定する。 注2) 可動支承の遊間 (La, Lb) を計測し、支承据付時のオフセット量δを考慮して、移動可能量が道路橋支承便覧の規格値を満たすことを確認する。 注3) 可動支承の移動量検査は、架設完了後に実施する。  詳細は、道路橋支承便覧参照。		
				可動支承の移動可能量 注2)		設計移動量 +10以上	
				支承中心間隔 (橋軸直角方向)		コンクリート 橋	鋼橋
						±5	4+0.5 × (B-2)
				下 沓 の 水 平 度		橋軸方向	1/100
						橋軸直角方向	
				可動支承の橋軸方向のずれ 同一支承線上の 相対誤差		5	
可動支承の移動量 注3)	温度変化に伴う移動量 計算値の1/2 以上						

管 理 方 式			測定箇所標準図	摘 要
管理図表によるもの(様式3)	結果一覧表によるもの(様式8)	構造図に朱記、併記するもの		
-	構造物に朱記、併記困難なもの	部材長		
-	構造物に朱記、併記困難なもの	据付高さ、可動支承の移動可能量、支承中心間隔、下沓の水平度、可動支承の橋軸方向のずれ、同一支承線上の相対誤差、可動支承の移動量		

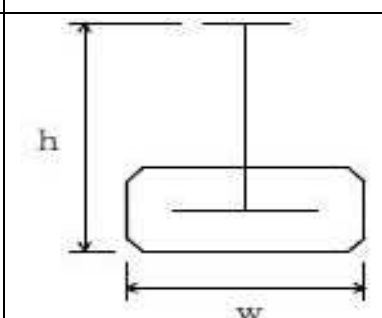
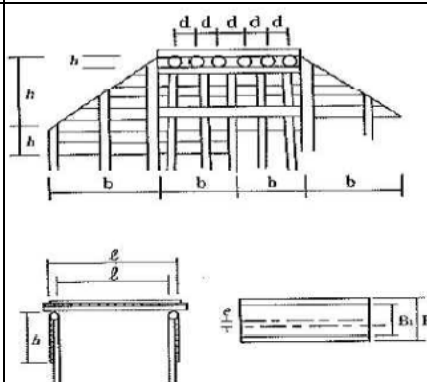
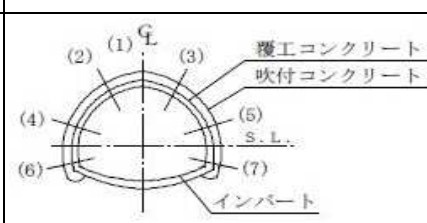
工 種		項 目	規格値(mm)	測定基準		
1 6 橋梁上部	2 鋼橋架設工	2 支承工 (ゴム支承)	据付け高さ注1)	±5	支承全数を測定。  B：支承中心間隔 (m) 支承の平面寸法が300mm 以下の場合は、水平面の高低差を1mm 以下とする。  なお、支承を勾配なりに据付ける場合を除く。 注1) 先固定の場合は、支承上面で測定する。 注2) 可動支承の遊間 (La, Lb) を計測し、支承据付時のオフセット量 δ を考慮して、移動可能量が道路橋支承便覧の規格値を満たすことを確認する。 注3) 可動支承の移動量検査は、架設完了後に実施する。	
			可動支承の移動可能量 注2)	設計移動量 +10以上		
			支承中心間隔 (橋軸直角方向)	コンクリート 橋		±5
				鋼橋		4+0.5 × (B-2)
			下 沓 の 水 平 度	橋軸方向		1/300
				橋軸直角方向		
可動支承の橋軸方向のずれ 同一支承線上の 相対誤差	5					
可動支承の移動量 注3)	温度変化に伴う移動量 計算値の1/2 以上					
橋梁付属物工	3 1 落橋防止装置工	アンカーボルト孔の削孔長	設計値以上	全数測定		
		アンカーボルト 定着長	-20以内かつ -1D以内	全数測定 D：アンカーボルト径 (mm)		
	2 地覆工	地覆の幅 w1	-10～+20	1 径間当たり両端と中央部の3ヶ所測定。		
地覆の高さ h	-10～+20					
有効幅員 w2	0～+30					

管 理 方 式			測定箇所標準図	摘 要
管理図表によるもの(様式3)	結果一覧表によるもの(様式8)	構造図に朱記、併記するもの		
—	構造物に朱記、併記困難なもの	構造図に朱記、併記困難なもの		
—	構造物に朱記、併記困難なもの	アンカーボルト孔の削孔長、アンカーボルト定着長		
	構造物に朱記、併記困難なもの	地覆の幅、地覆の高さ、有効幅員		

工 種			項 目	規格値(mm)	測 定 基 準
1 6 橋梁上部	3	3 橋梁用防護柵工	幅 w	-5~+10	
		4 橋梁用高欄工	高さ h	-20~+30	
	5 検査路工	幅高さ	±3	1ブロックを抽出して測定。	
			±4		

管 理 方 式			測 定 箇 所 標 準 図	摘 要
管理図表によるもの(様式3)	結果一覧表によるもの(様式8)	構造図に朱記、併記するもの		
	構造図に朱記、併記困難なもの	幅、高さ		
	構造図に朱記、併記困難なもの	幅高さ		

工 種		項 目	規格値(mm)	測 定 基 準	
17 コンクリート橋上部	1 プレキャストコンクリート橋工 (現場)	1 プレキャストコンクリート橋工	幅 w	±5	桁全数について測定。 横方向タワミの測定は、プレストレンシング後に測定。 桁断面寸法測定箇所は、両端部、中央部の3ヶ所とする。 ℓ：スパン長
		高さ h	10 -5		
		桁長 ℓ スパン長	ℓ < 15…±10 ℓ ≥ 15…±(ℓ-5)かつ -30mm以内		
		横方向最大タワミ	0.8ℓ		
18 木造橋上部	1 木造橋工	1 木桁	基準高	±100	全箇所 橋軸方向の断面寸法は、中央及び両端部、その他は寸法表示箇所を測定する。 設計図に記入または出来形図等を作成する。
		橋長、支間長 ℓ	±50		
		全幅 B、全幅員 B1	±50		
		けた中心距離 d	±30		
		橋台土留 (橋軸直角又は斜角方向)	幅 b	-50	
			高さ h	-30	
		施工部材長さ	±50	けた、はり、ぬき、筋かい、高欄等 n 各部材	
橋軸の偏心量 e	±10				
19 トンネル NATM	1 支保工	1 吹付工	吹付け厚さ	設計吹付け厚以上。ただし、良好な岩盤で施工端部、突出部等の特殊な箇所は設計吹付け厚の1/3以上を確保するものとする。	施工延長40m毎に図に示す。 (1)～(7)及び断面変化点の検測孔を測定。 注) 良好な岩盤とは、道路トンネル技術基準(構造編)にいう地盤等級 A 又は B に該当する地盤とする。

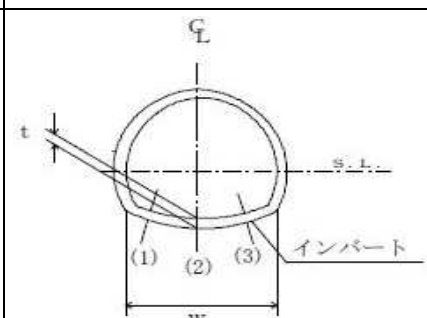
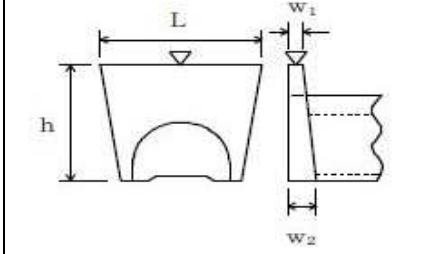
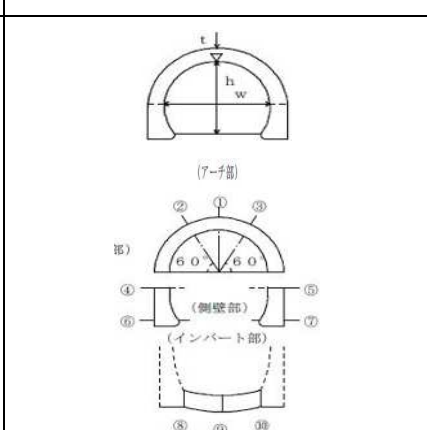
管 理 方 式			測 定 箇 所 標 準 図	摘 要
管理図表によるもの(様式3)	結果一覧表によるもの(様式8)	構造図に朱記、併記するもの		
-	-	構造物に朱記、併記困難なもの		
-	-	構造物に朱記、併記困難なもの		
吹付厚で20点以上のもの	左記のもので20点未満のもの	-		



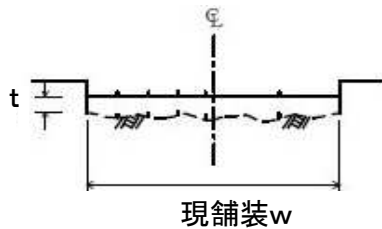

工 種		項 目	規格値(mm)	測定基準	
1 9 トンネル N A T M	1 支保工	2 ロックボルト工	位置間隔	-	施工延長40m毎に断面全本数検測
			角度	-	
			削孔深さ	-	
			孔径	-	
			突出量	プレート下面から10cm以内	
	2 覆工	1 覆工コンクリート工	基準高▽ (拱頂)	±50	(1) 基準高、幅、高さは、施工40mにつき1ヶ所。 (2) 厚さ (イ) コンクリート打設前の巻立空間を1打設長の終点を図に示す各点で測定。中間部はコンクリート打設口で測定。 (ロ) コンクリート打設後、覆工コンクリートについて1打設長の端面(施工継手の位置)において、図に示す各点の巻厚測定を行う。 (ハ) 検測孔による巻厚の測定は図の(1)は40mに1ヶ所、(2)~(3)は100mに1ヶ所の割合で行う。 なお、トンネル延長が100m以下のものについては、1トンネル当たり2ヶ所以上の検測孔による測定を行う。 ただし、以下の場合には、左記の規格値は適用除外とする。 ・良好な地山における岩又は吹付コンクリートの部分的な突出で、設計覆工厚の3分の1以下のもの。 なお、変形が収束しているものに限る。 ・異常土圧による覆工厚不足で、型枠の据付け時には安定が確認されかつ別途構造的に覆工の安全が確認されている場合。 ・鋼アーチ支保工、ロックボルトの突出。
			幅 w (全幅)	-50	
			高さ h (内法)	-50	
			厚さ t	設計値以上	
			延長 L	-	

管 理 方 式			測定箇所標準図	摘 要
管理図表によるもの(様式3)	結果一覧表によるもの(様式8)	構造図に朱記、併記するもの		
突出量で20点以上のもの	左記のもので20点未満のもの	-		
-	基準高、幅、高さ、厚さ、延長	-		

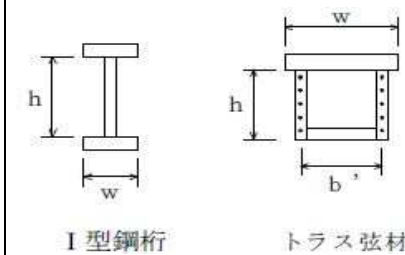
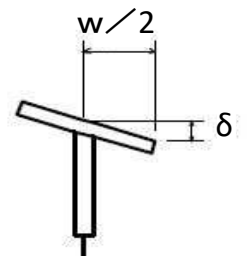
工 種		項 目	規格値(mm)	測 定 基 準		
1 9 ト ン ネ ル N A T M	2 覆 工	2 床版コンクリート工	幅 w	-50	施工延長40mにつき1ヶ所。 延長40m以下のものは1施工箇所につき2ヶ所。	
			厚さ t	-30		
	3 イ ン バ ー ト 工	1 インバート本 体工	幅 w (全幅)	-50	(1) 幅は、施工40mにつき1ヶ所。 (2) 厚さ (イ) コンクリート打設前の巻立空間を1打設長の中間と終点を図に示す各点で測定。 (ロ) コンクリート打設後、インバートコンクリートについて1打設長の端面（施工継手の位置）において、図に示す各点の巻厚測定を行う。	
			厚さ t	設計値以上		
			延長 L	—		
	4 坑 門 工	1 坑門本体工	基準高▽	±50	図面の主要寸法表示箇所で測定	
			幅 w1, w2	-30		
			高さ h	h < 3m		-50
				h ≥ 3m		-100
			延長 L	-200		
2 明り巻工	2 明り巻工	基準高▽ (拱頂)	±50	基準高、幅、高さ、厚さは、施工延長40mにつき1ヶ所を測定。 なお、厚さについては図に示す各点①～⑩において、厚さの測定を行う。		
		幅 w (全幅)	-50			
		高さ h (内法)	-50			
		厚さ t	-20			
		延長 L	—			

管 理 方 式			測 定 箇 所 標 準 図	摘 要
管理図表によるもの(様式3)	結果一覧表によるもの(様式8)	構造図に朱記、併記するもの		
-	幅、厚さ	-		
-	幅、厚さ、延長	-		
-	基準高、幅、高さ、厚さ、延長	-		

工 種	項 目	規格値(mm)		測 定 基 準		
		個々の測定値(X)	平均の測定値(X10)			
20 道路維持	1 舗装工	1 切削オーバーレイ工	厚さ t	-9	厚さは20m毎に現舗装高とオーバーレイ後の基準高の差で算出する。 測定点は車道中心線、車道端及びその中心とする。 幅は、延長40m毎に1ヶ所の割合とし、延長40m未満の場合は、2ヶ所/施工箇所とする。 断面状況で、間隔、測点数を変えることができる。	
			幅 w	-25		
			延長 L	-100		
		平坦性	-	3mプロファイルメーター (σ)2.4mm以下 直読式(足付き) (σ)1.75mm以下		
	2 路上再生工	路盤工	厚さ t	-30	幅、厚さは延長40m毎に1ヶ所の割合で測定。	
			幅 w	-50		
			延長 L	-100		

管 理 方 式			測 定 箇 所 標 準 図	摘 要
管理図表によるもの(様式3)	結果一覧表によるもの(様式8)	構造図に朱記、併記するもの		
厚さ、幅、平坦性で20点以上のもの	左記のもので20点以下のもの、延長	左記のもので箇所単位のもの	 <p>現舗装w</p> <p>維持工事においては、平坦性の項目を省略することができる。</p>	
厚さ、幅で20点以上のもの	左記のもので20点以下のもの、延長	左記のもので箇所単位のもの	 <p>現舗装w</p>	

工 種	項 目	規格値(mm)	測 定 基 準	
			鋼桁等	トラス・アーチ等
2 1 1 道 路 修 繕 工 場 製 作 工	1 桁補強材製作 工	フランジ幅 $w$ (m) 腹板高 $h$ (m) 腹板間隔 $b'$ (m)  $\pm 2 \dots w \leq 0.5$ $\pm 3 \dots 0.5 < w \leq 1.0$ $\pm 4 \dots 1.0 < w \leq 2.0$ $\pm (3+w/2) \dots 2.0 < w$	主桁・主構	各支点及び各支間中央付近を測定。
			床組など	構造別に5部材につき1個抜き取った部材の中央付近を測定。
	フランジの直角度 $\delta$ (mm)	$w/200$	主桁	各支点及び各支間中央付近を測定。
	圧縮材の曲がり $\delta$ (mm)	$l/1000$	—	主要部材全数を測定。 $l$ : 部材長 (mm)

管 理 方 式			測 定 箇 所 標 準 図	摘 要
管理図表によるもの(様式3)	結果一覧表によるもの(様式8)	構造図に朱記、併記するもの		
—	構造図に朱記、併記困難なもの	フランジ幅、腹板高、腹板間隔	 <p>I型鋼桁      トラス弦材</p>	
—	構造図に朱記、併記困難なもの	フランジの直角度		
—	構造図に朱記、併記困難なもの	圧縮材の曲がり	