

別表第 3

品 質 管 理

品質管理

1. コンクリート関係

工程	区分	試験(測定)項目	試験方法	試験(測定)基準
1 コン クリ ート	材	セメントの物理試験	JIS R 5201	製造会社の試験成績表による。 ただし、3箇月以上貯蔵したり、湿ったおそれのある場合は所定の試験を行わなければならない。 生コン工場で製造する場合は工場の試験成績書による。
		骨材のふるい分け試験	JIS A 1102	1. コンクリート打設量600m ³ に1回。 2. 採取場所及び材質が変わるごとに1回。 生コン工場で製造する場合は工場の試験成績書による。
		骨材の単位容積重量試験	JIS A 1104	採取場所及び材質が変わるごとに1回。 生コン工場で製造する場合は工場の試験成績書による。
		細骨材の密度及び吸水率試験	JIS A 1109	
		粗骨材の密度及び吸水率試験	JIS A 1110	
		粗骨材のすりへり試験	JIS A 1121	
		骨材の微粒分量試験	JIS A 1103	
		粗骨材中の軟石量試験	JIS A 1126	
		骨材中の粘土塊量試験	JIS A 1137	
		細骨材の塩化物イオン含有量試験 (細骨材に海砂を使用する場合)	JSCE-C502またはJSCE-C503	

規格値	管理方式	処置
JIS R 5210~5213参照	1. 記録の方法 試験結果は下記によりまとめる。 (1) 骨材の比重及び吸水率試験、骨材のフルイ分け試験、骨材のアルカリシリカ反応性試験結果はそれぞれ所定の様式によりとりまとめ、骨材試験成績書に記載する。 (2) 細骨材の表面水率試験結果は、所定の様式に整理する。 (3) 塩化物含有量、スランプ、空気量、圧縮強度及び曲げ強度の試験結果は所定の様式により取りまとめ、測定値が20点以上の場合は工程能力図、X-Rs-Rm又はX-R管理図等により管理し、20点未満の場合は結果一覧表による。 2. 管理 (1) コンクリート材料については骨材試験一覧表により設計値と比較検討する。 (2) 塩化物含有量、スランプ、空気量、圧縮強度及び曲げ強度については、管理試験記録により試験値が所定の値に達しているかどうかを検査し、また、そのバラツキを把握する。 (3) 塩化物含有量試験に用いる測定は、公的機関又はこれに準ずる機関が、その性能を評価したものをを用いる。なお、一回の検査に必要な測定回数は3回とし、測定はその平均値により行う。	1. 骨材の比重、粒度が設計値に対して差異がある場合はさらに検査の上、配合の変更その他適切な処置をとる。 2. 細骨材の表面水率、塩化物含有量、スランプ、空気量については、その測定値の変動状態により材料の再調査、配合の再検討、計量機器の点検その他適切な処置をとる。 3. コンクリートの強度については、管理を慎重に行い強度の変動低下を未然に防ぐように努める。 測定値が所定の値に達しない場合は材料の品質配合、機械の精度、練り混ぜ方法等を検査し、適切な処置を取る。 4. 骨材については、次のいずれかの方法によりアルカリ骨材反応抑制対策を講じるものとする。ただし、(1)~(3)を優先するものとする。 (1) コンクリート中のアルカリ総量の規制による方法。(アルカリ総量、Na ₂ O換算で3.0kg/m ³ 以下とする。) なお、アルカリ骨材反応抑制方法に関する基礎資料を監督職員に提出する。 (2) 高炉セメント(B種又はC種)の使用による方法。(B種は、高炉スラッグの分量を40%以上とする。) (3) フライアッシュセメント(B種又はC種)の使用による方法(B種はフライアッシュの分量を15%以上とする。) (4) 安全と認められる骨材の使用による方法(化学法又はモルタルバー法で無害と判定された骨材とする。)
コンクリート標準示方書(施工編)による		
高炉スラッグ粗骨材L 1.25kg/ℓ 粗骨材N 1.35kg/ℓ 粗骨材 1.45kg/ℓ		
絶乾密度: 2.5g/cm ³ 以上 吸水率: 3.5%以下		
絶乾密度: 2.5g/cm ³ 以上 吸水率: 3.0%以下		
碎石 40%以下 砂利 35%以下 舗装コンクリート 35%以下 ただし、積雪寒冷地の舗装コンクリートの場合は25%以下		
細骨材 ・ 砕砂: 9.0%以下 (ただし、すりへり作用を受ける場合は5.0%以下) ・ 砕砂及びスラグ細骨材(粘土、シルト等を含まない場合): 7.0%以下 (ただし、すりへり作用を受ける場合は5.0%以下) ・ それ以外(砂等): 5.0%以下(ただし、粒径判定実績率が58%以上の場合は3.0%以下) 粗骨材 ・ 砕石 3%以下(ただし、粒径判定実績率が58%以上の場合は5.0%以下) ・ スラグ粗骨材 5.0%以下 ・ それ以外(砂利等) 1.0%以下		
舗装コンクリート 5%以下		
細骨材 1.0%以下 粗骨材 0.25%以下		
0.04%以下		

工程	区分	試験(測定)項目	試験方法	試験(測定)基準
1	材	砂の有機不純物量試験	JIS A 1105	工事開始前、工事中1回/6ヶ月以上および産地が変わった場合。
		骨材の安定性試験	JIS A 1122	
		アルカリ骨材反応対策	「アルカリ骨材反応抑制対策について」	
		配合試験	生コンの場合は、工場の配合報告書による	
コ ン ク リ 工 ト	施	塩化物含有量試験	(財)国土技術研究センターの評価を受けた測定器による	海砂を使用する場合2回/日 その他の場合1回/週
		スランブ試験	JIS A 1101	・荷卸し時 1回/日以上、構造物の重要度と工事の規模に応じて20~150m ³ ごとに1回、および荷卸し時に品質変化が認められた時。ただし、道路橋鉄筋コンクリート床版にレディーミックストコンクリートを用いる場合は、原則として全運搬車測定を行う。 ・道路橋床版の場合、全運搬車試験を行うが、スランブ試験の結果が安定し良好な場合は、その後スランブ試験の頻度について監督員と協議し低減することができる。
		空気量試験他	JIS A 1128 他	・荷卸し時 1回/日以上、構造物の重要度と工事の規模に応じて20~150m ³ ごとに1回、および荷卸し時に品質変化が認められた時
		圧縮強度試験	JIS A 1108	・荷卸し時 1回/日以上、構造物の重要度と工事の規模に応じて20~150m ³ ごとに1回。なお、テストピースは打設場所で採取し、1回につき6個(σ7・3本、σ28・3本)とする。
		曲げ強度試験	JIS A 1106	1. 道路舗装用コンクリートにおいて試験する。 2. 供試体の試料は荷卸し場所にて採取する。 3. 試験の基準 打設1日につき2回の割合で行う。 テストピースは1回につき3個とする。 * 1工事当たりの総打設量が少量の場合は監督職員の指示により試験を省略することができる。

規格値	管理方式	処置
標準値より薄いこと		詳細は、H15.7.8付け企用第431号アルカリ骨材反応抑制対策について(通知)による。
細骨材 10%以下 粗骨材 12%以下		
「アルカリ骨材反応抑制対策について」		
0.3kg/m ³ 以下	様式-20	・塩化物含有量試験については、用心鉄筋等を有さない無筋構造物の場合は省略できる。 ・圧縮強度試験については、鉄筋コンクリートで、その使用量が50m ³ (無筋コンクリートでは150m ³)以上の工事は、初期の一測定を信頼できる試験機関で実施すること。 ・小規模工種で1工種当たりの総使用量が50m ³ 未満の場合は、レディーミックスコンクリート工場の品質証明書等のみとする。 1工種当たりの総使用量が50m ³ 以上の場合、50m ³ ごとに1回の試験を行う。 ※小規模工種とは、以下の工種を除く工種とする。(橋台、橋脚、杭類(場所打杭、井筒基礎等)、橋梁上部工(桁、床版、高欄等)、擁壁工(高さ1m以上)、函渠工、樋門、樋管、水門、水路(内幅2m以上)、護岸、ダム及び堰、トンネル、舗装、その他これらに類する工事及び特別仕様書で指定された工種。)
2.5cm……………±1.0(cm) 5cm及び6.5cm……………±1.5 8cm及び18cm以下……………±2.5 21cm……………±1.5 (道路橋床版の場合) スランブ8cmを基準とする	様式-9	
指定値 ±1.5%	様式-7	
現場練りコンクリート 同時に作った3本の供試体の平均値は、基準強度の80%を1/20の確率で下回ってはならない。また基準強度を1/4以上の確率で下回ってはならない。 レディーミックスコンクリート 1回の試験結果は、指定した呼び強度の85%以上であること。 3回の試験結果の平均値は、指定した呼び強度以上であること。 (1回の試験結果は、3個の供試体の試験値の平均値)		
一回(供試体3本の平均値)の試験結果は呼び強度の値の85%以上、かつ3回の試験結果の平均値は呼び強度以上。		鉄筋コンクリートで、その使用量が50m ³ (無筋コンクリートでは150m ³)以上の工事は、初期の一測定を信頼できる試験機関で実施すること。

工程	区分	試験(測定)項目	試験方法	試験(測定)基準
1	施工	単位水量測定	「レディーミキストコンクリート単位水量測定・管理要領」	コンクリート打設(コンクリート種別ごと)を午前から午後にかけて行う場合は、2回/日(午前1回、午後1回)。午前または午後のみ打設を行う場合は、1回/日。荷卸し時及び打ち込み中に品質変化が認められたとき。
	施工後	ひび割れ調査	スケールによる測定	本数 総延長 最大ひび割れ幅等

規格値	管理方式	処置
<p>1)測定した単位水量が、配合設計±15kg/m³の範囲にある場合はそのまま施工してよい。</p> <p>2)測定した単位水量が、配合設計±15kg/m³を超え±20kg/m³の範囲にある場合は、水量変動の原因を調査し、生コン製造者に改善を指示し、その運搬車の生コンは打設する。その後、配合設計±15kg/m³以内で安定するまで運搬車の3台ごとに1回、単位水量の測定を行う。なお、「15kg/m³以内で安定するまで」とは、2回連続して15kg/m³以内の値を観測することをいう。</p> <p>3)配合設計に±20kg/m³の指示値を超える場合は、生コンを打込まずに、持ち帰らせ、水量変動の原因を調査し生コン製造者に改善を指示しなければならない。その後の全運搬車の測定を行い、配合設計±15kg/m³以内になることを確認する。 なお、管理値または指示値を超える場合は、1回に限り再試験を実施することができる。再試験を実施した場合は2回の測定結果のうち、配合設計との差の絶対値の小さい方で評価してよい。</p>		別に定めた工種について確認を行う。 配合設計の単位水量の上限値は、粗骨材の最大寸法20mm～25mmの場合は175kg/m ³ 、40mmの場合は165kg/m ³ を基本とする。
0.2mm		高さが、5m以上の鉄筋コンクリート擁壁、内空断面積が25㎡以上の鉄筋コンクリートカルバート類、橋梁上・下部工及び高さが3m以上の堰・水門・樋門を対象(ただし、いずれの工種についても、プレキャスト製品及びプレキャストコンクリートは対象としない。)とし、構造物躯体の地盤や他の構造物との接触面を除く全表面とする。 フーチング・底版等で完成時に地中、水中にある部位については、完成前に調査する。

工程	区分	試験(測定)項目	試験方法	試験(測定)基準
1	施工後	テストハンマーによる強度推定調査	JSCE-G 504	鉄筋コンクリート擁壁及びカルバート類、トンネルについては目地間（ただし100mを超えるトンネルでは、100mを超えた箇所以降は、30m程度に1箇所）で行う。その他の構造物については強度が同じブロックを1構造物の単位とし、各単位につき3ヶ所の調査を実施。また、調査の結果、平均値が設計基準強度を下回った場合と、1回の試験結果が設計基準強度の85%以下となった場合は、その箇所の周辺において、再調査を5ヶ所実施。材齢28日～91日の間に試験を行う。
	その他	コアによる強度試験	JIS A 1107	所定の強度を得られない箇所付近において、原位置のコアを採取。

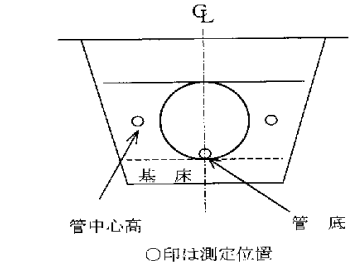
規格値	管理方式	処置
設計基準強度		高さが、5 m以上の鉄筋コンクリート擁壁、内空断面積が25㎡以上の鉄筋コンクリートカルバート類、橋梁上・下部工及び高さが3 m以上の堰・水門・樋門を対象（ただし、いずれの工種についても、プレキャスト製品及びプレキャストコンクリートは対象としない。）また、再調査の平均強度が、所定の強度が得られない場合、もしくは1ヶ所の強度が設計強度の85%を下回った場合は、コアによる強度試験を行う。工期等により、基準期間内に調査を行えない場合は、監督員と協議するものとする。
設計基準強度		コア採取位置、供試体の抜き取り寸法等の決定に際しては、設置された鉄筋を損傷させないよう十分な検討を行う。圧縮強度試験の平均強度が所定の強度が得られない場合、もしくは1ヶ所の強度が設計強度の85%を下回った場合は、監督員と協議するものとする。

工事	項目	区分	試験(測定)項目	試験方法	試験(測定)基準	
1. 道路 路盤工 工	(2) 下層路盤工	材料	鉄鋼スラグの水浸膨張性試験	舗装調査・試験法便覧 E004 付属書2	中規模以上の工事 施行前, 材料変更時 小規模以下の工事 施行前	
			道路用スラグの呈色判定試験	JIS A 5015 付属書1		
		施工	砂置換法による土の密度試験	JIS A 1214	延長200mごとに1回。測定箇所は、横断方向に3点	
			ブルーフローリング	舗装調査・試験法便覧 G023	下層路盤仕上げ後、全幅、全区間について実施する。	
		工	道路の平板載荷試験	JIS A 1215	特別仕様書による。	
			骨材のふるい分け試験	JIS A 1102	中規模以上の工事：異常が認められたとき。	
			425 μ mふるい通過部分の塑性指数	JIS A 1205		
			含水費試験	JIS A 1203		
		(3) 粒度調整路盤工(上層路盤工)	材料	突固めによる土の締固め試験	JIS A 1210	中規模以上の工事 施行前, 材料変更時
				骨材のふるい分け試験	JIS A 1102	小規模以下の工事 施行前
	料		修正CBR試験	舗装調査・試験法便覧 E001		
			425 μ mふるい通過部分の塑性指数	JIS A 1205		
	料		単位容積質量	JIS A 1104		
			鉄鋼スラグの水浸膨張性試験	舗装調査・試験法便覧 E004 付属書2		
			道路用スラグの呈色判定試験	JIS A 5015 付属書1		
			道路用スラグの一軸圧縮試験	JIS A 5015 付属書3		
	施工		砂置換法による土の密度試験	JIS A 1214	延長200mごとに1回。測定箇所は、横断方向に3点	
			骨材のふるい分け試験(2.36mmふるい)	舗装調査・試験法便覧 A003	中規模以上の工事：定期的又は随時。(1~2回/日)	
		骨材のふるい分け試験(75 μ mふるい)	舗装調査・試験法便覧 A003	中規模以上の工事：異常が認められたとき。		
		道路の平板載荷試験	JIS A 1215	特別仕様書による。		
425 μ mふるい通過部分の塑性指数		JIS A 1205	異常が認められたとき。			
土の含水費試験		JIS A 1203				

規格値	管理方式	処置
=RC[-8]+1		
呈色なし		
最大乾燥密度の93%以上とする。 歩道等は規格値の95%以上とする。 沈下異常なし		
特別仕様書による。 JIS A 5001 表2参照		
AS舗装 I-1 交通 9以下 I-2 交通以上 6以下 CO舗装 6以下		
特別仕様書による。		
JIS A 5001表2参照		
AS舗装 I-1 交通 60以上 I-2 交通以上 80以上 CO舗装 80以上		
4以下		
スラグ1.5kg/ℓ以上		
1.5%以内		
呈色なし		
1.2MPa以上 (12kgf/cm ² 以上)		
最大乾燥密度の93%以上とする。 歩道等は規格値の95%以上とする。		
AS舗装2.36mmふるい ±15% CO舗装2.36mmふるい ±10%		
AS舗装 75 μ mふるい ±6% CO舗装 75 μ mふるい ±4%		
特別仕様書による。		
4以下		
特別仕様書による。		

工事	項目	区分	試験(測定)項目	試験方法	試験(測定)基準	
1. 道路工事	(4) セメント・石灰安定処理工	材	配合試験	アスファルト 舗装要綱	配合毎	
			骨材のふるい分け試験	JIS A 1102	中規模以上の工事：施工前、材料変更時 小規模以下の工事：施工前	
			修正CBR試験	舗装調査・試験法便覧 E001		
			425 μ mふるい通過部分の塑性指数	JIS A 1205		
			突固めによる土の締固め試験	JIS A 1210		
			安定処理混合物の一軸圧縮試験	舗装調査・試験法便覧 E013		
	安定処理工	灰	施	混合後の粒度の試験 (2.36mmふるい)	舗装調査・試験法便覧 A003	中規模以上の工事：定期的又は随時。 (1~2回/日)
				混合後の粒度の試験 (75 μ mふるい)	舗装調査・試験法便覧 A003	中規模以上の工事：異常が認められたとき。
				現場密度の測定	JIS A 1214	延長200mごとに1回。測定箇所は、横断方向に3点
				セメント量・石灰量	舗装調査・試験法便覧 G024, G025	中規模以上の工事：異常が認められたとき。(1~2回/日)
				含水費試験	JIS A 1203	異常が認められたとき。
工	工	工				

規格値	管理方式	処置
土木工事等共通仕様書による。		
AS舗装 下層 10以上 上層 20以上		
AS舗装 セメント 9以下 石灰 6~18		
AS舗装 セメント下層 0.98MPa以上 (10kgf/cm ² 以上) 上層 2.9 MPa以上 (30kgf/cm ² 以上) (I-1交通 2.5MPa以上 (25kgf/cm ² 以上)) 石灰下層 0.7 MPa以上 (7kgf/cm ² 以上) 上層 0.98MPa以上 (10kgf/cm ² 以上) (I-1交通 0.7MPa以上 (7kgf/cm ² 以上))		
CO舗装 セメント下層 0.98MPa以上 (10kgf/cm ² 以上) 上層 2.0 MPa以上 (20kgf/cm ² 以上) 石灰下層 0.5 MPa以上 (5kgf/cm ² 以上) 上層 0.98MPa以上 (10kgf/cm ² 以上)		
AS舗装 2.36mmふるい ± 15% CO舗装 2.36mmふるい ± 10%		
AS舗装 75 μ mふるい ± 6% CO舗装 75 μ mふるい ± 4%		
最大乾燥密度の93%以上 (AS舗) " の95%以上 (CO舗) 歩道は規格値の95%以上とする。		
±1.2%以内。		
特別仕様書による。		

工事	項目	区分	試験(測定)項目	試験方法	試験(測定)基準
2.	水	(1)	突固めによる土の 締固め試験	JIS A 1210	工事着手前1回及び盛土材料が変わった場合
			土粒子の密度試験	JIS A 1202	
路	工	(インバート下の盛土)	土の含水比試験	JIS A 1203	延長200mごとに1回。測定箇所は、横断方向に3点
			砂置換法による 土の密度試験	最大粒径≤53mm： JIS A 1214 JIS A 1210 A.B法 最大粒径>53mm： 舗装調査・試験法便覧 G021-1	
工	基	(2)	突固めによる土の 締固め試験	JIS A 1210	工事着手前1回及び材料が変わった場合
			土粒子の密度試験	JIS A 1202	
礎	施	(砂基礎等)	土の粒度試験	JIS A 1204	延長200mごとに1回。 上記未滿は2回測定する。 なお、基礎部横断方向の測定箇所は下図を 標準とする。
			砂置換法による 土の密度試験	最大粒径≤53mm： JIS A 1214 JIS A 1210 A.B法 最大粒径>53mm： 舗装調査・試験法便覧 G021-1	
工	礎	(砂基礎等)	土の含水比試験	JIS A 1203	

規格値	管理方式	処置
1. 乾燥密度で規定する場合 JIS A 1210の試験で最大乾燥密度に対する締固め度は A・B方法 90%以上 C・D・E方法 85%以上 2. 飽和度で規定する場合飽和度は 85~95%の範囲とする。 3. 空気間ゲキ率で規定する場合空気間ゲキ率は2~10%の範囲とする。 上記によらない場合は特別仕様書によるものとする。		
締固めの規定 (JIS A1210のA・B法) 締固めⅠ 85%以上 締固めⅡ 90%以上 締固め度= $\frac{\text{現地で締固めた後の乾燥密度}}{\text{JIS A 1210の試験方法による最大乾燥密度}} \times 100(\%)$ 上記によらない場合は特別仕様書によるものとする。		とう性管の締固め度は設計時に定められた区分(締固めⅠ又は締固めⅡ)による。不とう管は上記と同様とするが、定めのない場合は、締固めⅠを適用する。 (不とう性管とは、コンクリート管や陶器管をいう。)

工事	項目	区分	試験(測定)項目	試験方法	試験(測定)基準	
3.	堤防工事	盛土	突固めによる土の締固め試験	JIS A 1210	工事着手前1回及び盛土材料が変わった場合	
			土粒子の密度試験	JIS A 1202		
		施工	土の含水比試験	JIS A 1203		土量5000m ³ 以上の場合は1000m ³ につき1回 5000m ³ 未満は延長200mにつき1回、測定箇所は横断方向に3点とする。
			砂置換法による土の密度試験	最大粒径≦53mm : JIS A 1214 JIS A 1210 A.B法 最大粒径>53mm : 舗装調査・試験法便覧 G021-1		
4.	客土母材用土	物理性、化学性の分析土量変化率の確認		工事着手前、客土材料が変わった場合及び5000m ³ 毎。		
5.	補強土壁工事	盛土	締固め試験	JIS A 1210	工事着手前1回及び盛土材料が変わった場合	
			土粒子の密度試験	JIS A 1202		
			土の含水比試験	JIS A 1203		
		施工	現場密度の測定	最大粒径≦53mm : JIS A 1214 JIS A 1210 A.B法 最大粒径>53mm : 舗装調査・試験法便覧 G021-1		500m ³ につき1回。

規格値	管理方式	処置
1. 乾燥密度で規定する場合 JIS A 1210の試験で最大乾燥密度に対する締固め度は A・B方法 90%以上 C・D・E方法 85%以上 2. 飽和度で規定する場合飽和度は85～95%の範囲とする。 3. 空気間ゲキ率で規定する場合、空気間ゲキ率は2～10%の範囲とする。 上記によらない場合は特別仕様書によるものとする。		
1. 最大乾燥密度で規定する場合 JIS A 1210の試験で最大乾燥密度に対する締固め度は A・B方法 90%以上 C・D・E方法 85%以上 2. 飽和度で規定する場合飽和度は85～95%の範囲とする。 上記によらない場合は特別仕様書による。		

工事	項目	区分	試験(測定)項目	試験方法	試験(測定)基準
6. た め 池 整 備 工	盛 土 材 料		土粒子の密度試験	JIS A 1202	工事着手前1回及び盛土材料が変わった場合
			粒度試験	JIS A 1204	
			土の含水比試験	JIS A 1203	
			突固めによる土の 締固め試験	JIS A 1210	
	土工		現場密度の測定 (遮水性ゾーン) (ランダム)	JIS A 1214	盛土高さが60cmに達するごとに概ね50m間 隔で1回測定する。 (1回とは、横断方向3点測定。なお、横断 幅が狭く横断方向3点測定が出来ない場合は 、千鳥配置又は軸方向で3点測定。)
		現場透水試験 (遮水性ゾーン)	JGS 1316	盛土高さが60cmに達するごとに概ね50m間 隔で1回測定する。 (1回とは横断方向の中央付近で1点測定)	

規格値	管理方式	処置
乾燥密度で規定する場合 JIS A 1210の試験で最大乾燥密度に 対する締固め度は A・B方法 95%以上 (火山灰粘性土を用いる場合には、 A・B方法に加えてC値を併用して 適切な施工管理を実施する。C値： E c = J I S × 100%の締固め曲線に 対する密度比の値であり、施工時に 必要な支持力より設定する。)		測定箇所は、監督員と協議 を行う。 締固め度は左記を基本とす るが、現場での試験結果や 土質を踏まえ最適な管理を 行うこと。(富山県独自)
上記によらない場合は、特別仕様書 による。		
透水係数 K = 1 ~ 5 × 10 ⁻⁵ cm/s (設計値) 以下		測定箇所は、監督員と協議 を行う。

3. 石材関係

項目	区分	試験(測定)項目	試験方法	試験(測定)基準
捨 石 材 ・ 基 礎 割 栗 石 材	材	圧縮強度	JIS A 5006	1. 採取場所及び材質が変わるごとに1回 2. 重要な場合は特別仕様書による。
		見掛比重	JIS A 5006	
	料	吸水率	JIS A 5006	

規格値	管理方式	処置
特別仕様書による。	1. 記録の方法 (1) 試験成績表は公的試験機関の試験結果により取りまとめる。 (2) 試験結果については結果一覧表に整理する。 2. 管理方法 (1) 管理試験値が所定の値に達しているかどうか検査し、また、そのバラツキを把握する。	

4. アスファルト関係

工種	区分	試験(測定)項目	試験方法	試験(測定)基準
1 ア ス フ ア ル ト	(1) 材	針入度試験	JIS K 2207	当初及び製造工場又は規格の変動毎に製造工場に提出させる。
		軟化点試験	JIS K 2207	
		伸度試験	JIS K 2207	
		トルエン可溶分試験	JIS K 2207	
		引火点試験	JIS K 2265 (JIS K 2265-4)	
		薄膜加熱試験	JIS K 2207	
		蒸発後の針入度比試験	JIS K 2207	
		密度試験	JIS K 2207	
		高温動粘度試験	舗装調査・試験法 便覧 A050	
		60℃粘土試験	舗装調査・試験法 便覧 A051	
	クネス・テナシティ試験	舗装調査・試験法便覧 A057		
	料	石油アスファルト乳剤の品質試験	JIS K 2208	製造会社の試験成績書による。 現場混合の場合は、各配合毎工事開始前1回、 施工中材料及び配合に変動が生じた場合はその都度1回。
		骨材のふるい分け試験	JIS A 1102	
		細骨材の密度、吸水率試験	JIS A 1109	
		粗骨材の密度、吸水率試験	JIS A 1110	
		フィラーの粒度試験	JIS A 5008	
フィラーの水分試験		JIS A 5008		
		フィラーの塑性指数試験	JIS A 1205	
		フィラーのフロー試験	舗装調査・試験法便覧 A016	

規格値	管理方式	処置
舗装施工便覧参照 ・舗装用石油アスファルト：表3.3.1 ・ポリマー改質アスファルト：表3.3. ・セミプローンアスファルト ：表3.3.4	1. 記録の方法 試験結果は、次により 取りまとめる。 (1)材料及び混合物 試験結果は、所定の様 式に取りまとめ、測定 値が20点以上の場合は 工程能力図、X-R s - Rm又はX-R管理図 等によって管理し、20 点未満の場合は結果一 覧表による。	1. 製造会社の試験成績書 が設計と相違する場合は、 協議の上適切な処置を行 う。 現場配合の場合は、更 に精査して配合等の処置 を行う。 2. 加熱温度は、骨材、ア スファルトの温度を検討 してプラントにおける混 合物の温度を調整し、ま た運搬距離、気象条件 を検討して、舗設温度と の調整を行う。
JIS K 2208 表2参照		
JIS A 5001 表2参照		
表層・基層 表乾密度 2.45g/cm3以上 吸水率 3.0%以下		
舗装施工便覧 表3.3.17による。		
1.0%以下		フライアッシュ、石灰岩以外 の岩石を粉碎した石粉を フィラーとして用いる場合。
4以下		
50%以下		

工種	区分	試験(測定)項目	試験方法	試験(測定)基準
1 ア ス フ ア ル ト	(1) 材	ファイラーの水浸膨張試験	舗装調査・試験法便覧 A013	製造会社の試験成績書による。 現場混合の場合は、各配合毎工事開始前1回、 施工中材料及び配合に変動が生じた場合はその都度1回。
		ファイラーの剥離抵抗性試験	舗装調査・試験法便覧 A014	
		製鋼スラグの水浸膨張性試験	舗装調査・試験法便覧 A018	
		製鋼スラグの密度及び吸水率試験	JIS A 1110	
		骨材のすりへり試験	JIS A 1121	
		硫酸ナトリウムによる骨材の安定性試験	JIS A 1122	
		粗骨材の軟石量試験	JIS A 1126	
		骨材中に含まれる粘土塊量試験	JIS A 1137	
		粗骨材の形状試験	舗装調査・試験法便覧 A008	

規格値	管理方式	処置
3%以下		
1/4以下		
水浸膨張比 2.0%以下		
表乾密度：2.45g/cm ³ 以上 吸水率：3.0%以下		
すり減り量、砕石 30%以下 CSS50%以下、SS30%以下		
損失量 12%以下		
軟石量 5%以下		
粘土、粘土塊量0.25%以下		
細長、あるいは扁平な石片10.0%以下		

工種	区分	試験(測定)項目	試験方法	試験(測定)基準
1 ア ス フ ォ ルト 舗 設 現 場	(2)	配合試験	舗装調査・試験法便覧 2-1	製造会社の報告書による。 現場混合の場合は、配合毎に1回。
		アスファルト量抽出 粒度分析試験	舗装調査・試験法便覧 A017	製造会社の定期試験結果による。 現場混合の場合において、印字記録による場合は全数、抽出試験による場合は1日につき1回。
		温度測定(アスファルト、骨材、混合物)	温度計による	製造会社の試験成績書による。 現場混合は、1時間毎に行う。
		基準密度の決定	舗装調査・試験法便覧 B008	製造会社の試験成績書による。 現場混合は、当初の2日間、午前・午後各1回、3個。
	(3)	温度測定 (初期締固め前)	温度計による	トラック1台ごと。
		密度測定	舗装調査・試験法便覧 B008	1,000㎡につき1個。(直径10cmを原則とする)

規格値	管理方式	処置
アスファルト量は±0.9%、粒度は2.36mmふるい±12%及び75μmふるい±5% 印字記録による場合は、舗装施工便覧		
配合設計で決定した温度		
110℃以上		
基準密度の 94%以上(表層・基層) 93%以上(瀝青安定処理) 歩道等は規格値の95%以上とする。		

5. プレキャストコンクリート製品及び鋼材関係

(1) プレキャストコンクリート製品関係

種 類	規 格	試験方法	標 準 ロ ッ ト 数
無筋コンクリート管及び鉄筋コンクリート管	JIS A 5371 JIS A 5372	JIS A 5371 JIS A 5372	300本
遠心力鉄筋コンクリート管 (ヒューム管)	JIS A 5372	JIS A 5372	直管 φ 150～ 350 500本 φ 400～1,000 200本 φ 1,100～1,800 150本 φ 2,000～2,400 130本 φ 2,600～3,000 100本 異形管 T字管, Y字管, 短管 100本 曲管, 支管 50本
遠心力鉄筋コンクリート杭	JIS A 5372	JIS A 5372	200本
プレテンション方式遠心力高強度プレストレストコンクリート杭 (PHC杭)	JIS A 5373	JIS A 5373	外径 300～400 1,000本 450～600 700本 700～1,200 500本
コンクリート矢板	JIS A 5372 JIS A 5373	JIS A 5372 JIS A 5373	1,000枚
鉄筋コンクリートフリューム及び鉄筋コンクリートベンチフリューム	JIS A 5372	JIS A 5372	500個
鉄筋コンクリート組立土止め	JIS A 5372	JIS A 5372	1,000個
鉄筋コンクリートU形 (U字溝)	JIS A 5372	JIS A 5372	1,000個
道路用鉄筋コンクリート側溝	JIS A 5372	JIS A 5372	1,000個
舗装用コンクリート平板	JIS A 5371	JIS A 5371	2,000枚

試験 (測定) 基準	管 理 方 式	処 置
<p>(1) JIS 製品 個数の標準ロット数以下の場合には、製造業者の実施しているJISによる品質管理の工場報告書により確認するものとし、標準ロット数以上の場合は、ロット数、又はその端数ごとに、工場における強度試験に立ち会うものとする。 ただし、現場へ搬入の都度、外観、形状については全数を、寸法 (又は重量)については100個、又はその端数ごとに、1個を抽出して再検査するものとする。 試験 (測定)項目、方法等は種類により異なり複雑であるので、必要なJISは前もって充分調べておく必要がある。</p> <p>(2) JIS 同等品 前項に準ずる。</p> <p>(3) JIS 外製品 別に定める規定により実施するものとする。ただし、定めのないものは、類似のJIS製品の品質管理の規定を準用する。</p>	<p>(1) 測定した結果が20点以上の場合には管理図表による。 20点未満の場合は結果一覧表による。</p>	<p>(1) メーカーの報告書による場合は内容チェックをし、疑問があれば立会検査をする。 (2) 不合格になった材料は、使用してはならない。</p>

種 類	規 格	試験方法	標準ロット数
コンクリート境界ブロック (地先境界及び歩車道境界)	JIS A 5371	JIS A 5371	1,000個
コンクリートL形・鉄筋コンクリートL形	JIS A 5371 JIS A 5372	JIS A 5371 JIS A 5372	1,000個
組合せ暗渠ブロック	JIS A 5372	JIS A 5372	1,000個
コンクリート積みブロック	JIS A 5371	JIS A 5371	1,000個
建築用コンクリートブロック	JIS A 5406	JIS A 5406	1,000個
畦畔ブロック・溝畔ブロック 駒止ブロック・用地境界杭			1,000個
ボックスカルバート			100個
張ブロック	JIS A 5371	JIS A 5371	2,000枚
自由勾配側溝	JIS A 5371を 準用する		500個
その他製品			特別仕様書による

試験(測定)基準	管理方式	処 置
<p>(1) JIS 製品 個数の標準ロット数以下の場合 は、製造業者の実施しているJIS による品質管理の工場報告書により 確認するものとし、標準ロット 数以上の場合は、ロット数、又は その端数ごとに、工場における強 度試験に立ち会うものとする。 ただし、現場へ搬入の都度、外 観、形状については全数を、寸法 (又は重量)については100個、又は その端数ごとに、1個を抽出して 再検査するものとする。 試験(測定)項目、方法等は種類に より異なり複雑であるので、必要 なJISは前もって充分調べておく 必要がある。</p> <p>(2) JIS 同等品 前項に準ずる。</p> <p>(3) JIS 外製品 別に定める規程により実施する ものとする。ただし、定めのない ものは、類似のJIS製品の品質管</p>	<p>(1) 測定した結果が20点以 上の場合は管理図表によ る。 20点未満の場合は結果 一覧表による。</p>	<p>(1) メーカーの報告書によ る場合は内容チェックを し、疑問があれば立会検 査をする。 (2) 不合格になった材料は、 使用してはならない。</p>

(2) 鋼 材 関 係

種 類	規 格	試験方法	標準ロット数
鋼管杭	JIS A 5525	JIS A 5525	寸法、外観、化学成分及び強度 試験
H形鋼杭	JIS A 5526	JIS A 5526	寸法、外観、化学成分及び強度 試験
熱間圧延鋼矢板	JIS A 5528	JIS A 5528	寸法、外観、化学成分及び強度 試験
一般構造用圧延鋼材	JIS G 3101	JIS G 3101	寸法、外観、化学成分及び強度 試験
再生鋼材	JIS G 3111	JIS G 3111	寸法、外観及び引張曲げ強度試 験
鉄筋コンクリート用棒鋼	JIS G 3112	JIS G 3112	寸法、外観及び引張曲げ強度試 験

試験(測定)基準	管理方式	処 置
<p>(1) JIS 製品 製造会社の品質試験結果(ミル シート)で確認をする。</p> <p>(2) JIS 外製品 同一形状寸法で10~50 tまでは 10 tごとに2本、50 tを超える場 合は50 tごとに2本の割合で試験 を行うものとする。ただし、10 t 未満の場合は製造会社の品質試験 結果で確認する。</p>		

6. その他の二次製品

種 類	規 格	試験方法	標準ロット数	
ダクタイル キャスト 鉄管	ダクタイル鋳鉄管	JIS G 5526	JIS G 5526	φ 75～ 300 200本 φ 350～ 600 100本 φ 700～1,000 50本 φ 1,100～2,600 25本
	ダクタイル鋳鉄異形管	JIS G 5527	JIS G 5527	
	ダクタイル鋳鉄直管 ダクタイル鋳鉄異形管 ダクタイル鋳鉄管継手 (農業用水用)	JDPA G 1027	JDPA G 1027	
硬質塩化 ビニル管	硬質ポリ塩化ビニル管	JIS K 6741	JIS K 6741	1,000本
	水道用硬質ポリ塩化ビニル管	JIS K 6742	JIS K 6742	1,000本
強化プラスチック 複合管	強化プラスチック複合管	JIS A 5350	JIS A 5350	200本
鋼 管	水輸送用塗覆装鋼管	JIS G 3443-1	JIS G 3443-1	200本
	配管用炭素鋼鋼管	JIS G 3452	JIS G 3452	
	圧力配管用炭素鋼鋼管	JIS G 3454	JIS G 3454	
	配管用アーク溶接炭素鋼鋼管	JIS G 3457	JIS G 3457	
	水輸送用塗覆装鋼管の異形管	JIS G 3443-2	JIS G 3443-2	
	農業用プラスチック被覆鋼管	WSP A-101	WSP A-101	

規 格 値	管 理 方 式	処 置
<p>(1) JIS 製品 個数の標準ロット数以下の場合 は、製造業者の実施しているJIS による品質管理の工場報告書によ り確認するものとし、標準ロット 数以上の場合は、ロット数、又は その端数ごとに、工場における強 度試験に、立ち会うものとする。 ただし、現場へ搬入の都度、外 観、形状については全数を、寸法 (又は重量)については100個、又は その端数ごとに、1個を抽出して 再検査するものとする。 試験(測定)項目、方法等は種類 により異なり複雑であるので、必 要なJISは前もって充分調べてお く必要がある。</p> <p>(2) JIS 同等品 前項に準ずる。</p> <p>(3) JIS 外製品 別に定める規定により実施する ものとする。ただし、定めのない ものは、類似のJIS製品の品質管 理の規定を準用する。</p>	<p>(1) 測定した結果が20点以 上の場合は管理図表によ る。 20点未満の場合は結果 一覧表による。</p>	<p>(1) メーカーの報告書によ る場合は内容チェックを し、疑問があれば立会検 査をする。 (2) 不合格になった材料は、 使用してはならない。</p>

7. アンカー関係

工程	区分	試験(測定)項目	試験方法	試験(測定)基準
1 アンカー工	施工	モルタルの圧縮強度試験	JIS A 1108	2回(午前・午後)／日
		モルタルのフロー値試験	JIS R 5201	練りませ開始前に試験は2回行い、その平均値をフロー値とする。
		適性試験(多サイクル確認試験)	グラウンドアンカー設計・施工基準、同解説(JGS4101-2012)	・施工数量の5%かつ3本以上 ・初期過重は計画最大荷重の約0.1倍とし、引抜試験に準じた方法で載荷と除荷を繰り返す。
		確認試験(1サイクル確認試験)		・多サイクル確認試験に用いたアンカーを除く全て。 ・初期過重は計画最大荷重の約0.1倍とし、計画最大荷重まで載荷した後、初期過重まで除荷する1サイクル方式とする。
	その他	その他の確認試験	グラウンドアンカー設計・施工基準、同解説(JGS4101-2012)	
2 (N A T M) ロックボルト工	施工	モルタルの圧縮強度試験	JIS A 1108	1) 施工開始前に1回 2) 施工中はトンネル施工延長50mごとに1回 3) 製造工場または品質の変更あるごとに1回
		モルタルのフロー値試験	JIS R 5201	1) 施工開始前に1回 2) 施工中または必要の都度 3) 製造工場または品質の変更あるごとに1回
		ロックボルトの引張試験	設計図書による	掘削の初期段階は20mごとに、その後は50m毎に実施、1断面当たり3本均等に行う(ただし、坑口部では両側壁各1本)
3 鉄筋挿入工	材	品質検査(芯材・ナット・プレート等)	ミルシート	材料入荷時
		外観検査	目視 寸法計測	材料入荷時
		圧縮強度試験	JIS A 1108	施工開始前1回および施工日ごと1回(3本/回)
	料	定着材のフロー値試験	JSCE-F521-2018	施工開始前1回および定着材の材料や配合変更時に実施。1回の試験は測定を2回行い、測定値の平均をフロー値とする。
		引き抜き試験(受入れ試験)	地山補強土工法設計・施工マニュアル	・施工全数量の3%かつ3本以上を標準とする。 ・載荷サイクルは1サイクルとする。
		引き抜き試験(適合性試験)		・地層ごとに3本以上を標準とする。 ・載荷サイクルは多サイクルを原則とする。 ・初期荷重は、5.0kNもしくは計画最大荷重の0.1倍程度とする。

規格値	管理方式	処置
設計図書による	セメント・コンクリートの品質管理基準に準ずる	
設計図書による		
設計アンカー力に対して十分に安全であること。	グラウンドアンカー設計施工基準、同解説による。	ただし、モルタルの必要強度の確認後に実施すること。
設計アンカー力に対して十分に安全であること。	グラウンドアンカー設計施工基準、同解説による。	ただし、モルタルの必要強度の確認後に実施すること。
所定の緊張力が導入されていること。	グラウンドアンカー設計施工基準、同解説による。	・定着時緊張力確認試験 ・残存引張力確認試験 ・リフトオフ試験 等があり、多サイクル確認試験、1サイクル確認試験の試験結果とともに、監督員と協議し必要時の有無を判断する
設計図書による	セメント・コンクリートの品質管理基準に準ずる	
設計図書による		
設計図書による		(参考資料)ロックボルト引抜試験の(4)試験後のボルトの処置参照のこと。
設計図書による	地山補強土工法設計・施工マニュアルによる	
設計図書による		
		定着材をセメントミルクまたはモルタルとする場合
9~22秒		定着材をセメントミルクまたはモルタルとする場合
設計図書による。		
設計図書による。		

8. 法面工関係

工程	区分	試験(測定)項目	試験方法	試験(測定)基準
1 吹 付 工	材 料	アルカリ骨材反応対策	「アルカリ骨材反応抑制対策について」	骨材試験を行う場合は、工事開始前、工事中1回/6ヶ月以上および産地が変わった場合。
	材 料 (J I S マ ー ク 表 示 さ れ た レ イ ミ ク ス ト コ ン ク リ ー ト を 使 用 す る 場 合 は 除 く)	骨材のふるい分け試験	JIS A 1102 JIS A 5005 JIS A 5011-1~4 JIS A 5021	工事開始前、工事中1回/月以上および産地が変わった場合。
		骨材の密度及び吸水率試験	JIS A 1109 JIS A 1110 JIS A 5005 JIS A 5011-1~4 JIS A 5021	
		骨材の微粒分量試験	JIS A 1103 JIS A 5005 JIS A 5308	工事開始前、工事中1回/月以上及び産地が変わった場合。 (山砂の場合は、工事中1回/週以上)
		砂の有機不純物試験	JIS A 1105	工事開始前、工事中1回/月以上および産地が変わった場合。
		モルタルの圧縮強度による砂の試験	JIS A 1142	試料となる砂の上部における溶液の色が標準色液の色より濃い場合。
		骨材中の粘土塊量の試験	JIS A 1137	工事開始前、工事中1回/月以上及び産地が変わった場合。

規格値	管理方式	処 置
「アルカリ骨材反応抑制対策について」	セメント・コンクリートの品質管理基準に準ずる	詳細は、H15.7.8付け企用第431号アルカリ骨材反応抑制対策について(通知)による。
設計図書による		
絶乾密度:2.5以上 細骨材の吸水率:3.5%以上 粗骨材の吸水率:3.0%以下 (砕砂・砕石、高炉スラグ骨材、フェロニッケルスラグ細骨材、銅スラグ細骨材の規格値については摘要を参照)		JIS A 5005 (コンクリート用砕砂及び砕石) JIS A 5011-1 (コンクリート用スラグ骨材-第1部:高炉スラグ骨材) JIS A 5011-2 (コンクリート用スラグ骨材-第2部:フェロニッケルスラグ骨材) JIS A 5011-3(コンクリート用スラグ骨材-第3部:銅スラグ骨材) JIS A 5011-4(コンクリート用スラグ骨材-第4部:電気炉酸化スラグ骨材) JIS A 5021(コンクリート用再生骨材H)
粗骨材 砕石 3.0%以下 (ただし、粒形判定実績率が58%以上の場合は5.0%以下) スラグ粗骨材 5.0%以下 それ以外(砂利等) 1.0%以下 細骨材 砕砂 9.0%以下 (ただし、すりへり作用を受ける場合は5.0%以下) スラグ細骨材 7.0%以下 (ただし、すりへり作用を受ける場合は5.0%以下) それ以外(砂等) 5.0%以下 (ただし、すりへり作用を受ける場合は3.0%以下)		
標準色より淡いこと。濃い場合でも圧縮強度が90%以上の場合は使用できる。		濃い場合は、JIS A 1142「有機不純物を含む細骨材のモルタル圧縮強度による試験方法」による
圧縮強度の90%以上		
細骨材:1.0%以下 粗骨材:0.25%以下		

工程	区分	試験(測定)項目	試験方法	試験(測定)基準
1 吹 付 工	材料 (JIS マーク 表示 された レディ ーミク ストコ ンクリ ート を使用 する 場合 は除 く)	硫酸ナトリウムによる骨材の安定性試験	JIS A 1122 JIS A 5005	砂、砂利： 工事開始前、工事中1回/6ヶ月以上及び産地が変わった場合。 砕砂、砕石： 工事開始前、工事中1回/年以上及び産地が変わった場合。
		セメントの物理試験	JIS A 5201	工事開始前、工事中1回/月以上
		ポルトランドセメントの化学分析	JIS A 5202	
		練混ぜ水の水質試験	上水道水及び上水道水以外の水の場合：JIS A 5308附属書C	工事開始前、工事中1回/年以上及び水質が変わった場合。
	回収水の場合：JIS A 5308附属書C			
	合 造 レ ディ ー ミ ク ス ト コ ン ク リ ー ト を 使 用 す る 場 合 は 除 く	細骨材の表面水率試験	JIS A 1111	2回/日以上
		粗骨材の表面水率試験	JIS A 1125	1回/日以上
計量設備の計量精度			工事開始前、工事中1回/6ヶ月以上	

規格値	管理方式	処置
細骨材：10%以下 粗骨材：12%以下	セメント・コンクリートの品質管理基準に準ずる	寒冷地で凍結のおそれのある地点に適用する。
JIS R 5210(ポルトランドセメント) JIS R 5211(高炉セメント) JIS R 5212(シリカセメント) JIS R 5213(フライアッシュセメント) JIS R 5214(エコセメント)		
JIS R 5210(ポルトランドセメント) JIS R 5211(高炉セメント) JIS R 5212(シリカセメント) JIS R 5213(フライアッシュセメント) JIS R 5214(エコセメント)		
懸濁物質の量：2g/L以下 溶解性蒸発残留物の量：1g/L以下 塩化物イオン量：200ppm以下 セメントの凝結時間の差：始発は30分以内、終結は60分以内 モルタルの圧縮強度比：材齢7及び28日で90%以上		上水道を使用している場合は試験に換え、上水道を使用していることを示す資料による確認を行う。
塩化物イオン量：200ppm以下 セメントの凝結時間の差：始発は30分以内、終結は60分以内 モルタルの圧縮強度比：材齢7及び28日で90%以上		その原水は、上水道水及び上水道水以外の水の規定に適合するものとする。
設計図書による		レディーミクストコンクリート以外の場合に適用する。
水：±1%以内 セメント：±1%以内 骨材：±3%以内 混和材：±2%以内 (高炉スラグ微粉末の場合は±1%以内) 混和剤：±3%以内		レディーミクストコンクリートの場合、印字記録により確認を行う。 急結剤は対象外

工程	区分	試験(測定)項目	試験方法	試験(測定)基準
1 吹 付 工	ン製造 クリート(ブ ラント)を使 用する場 合は除く (JISマ ーク表示 されたレ ディー ミクス トコ	ミキサの練混ぜ 性能試験	バッチミキサの 場合： JIS A 1119 JIS A 8603-1 JIS A 8603-2	工事開始前及び工事中 1回/年以上
			連続ミキサの場 合： 土木学会基準 JSCE-I 502-2013	
施 工		塩化物総量規制	「コンクリートの 耐久性向上」	コンクリートの打設が午前と午後とにまたがる 場合は、午前に1回コンクリート打設前に行 い、その試験結果が塩化物総量の規制値の 1/2以下の場合は、午後の試験を省略するこ とができる。(1試験の測定回数は3回) 試験の判定は3回の測定値の平均値。

規格値	管理方式	処 置
<p>コンクリートの練混ぜ量 公称容量の場合： コンクリート内のモルタル量の偏差 率：0.8%以下 コンクリート内の粗骨材量の偏差 率：5%以下 圧縮強度の偏差率：7.5%以下 コンクリート内空気量の偏差率： 10%以下 コンシステンシー（スランプ）の 偏差率：15%以下</p>	セメント・コンクリートの 品質管理基準に準ずる	<p>・小規模工種[※]で1工種当 たりの総使用量 50m³ 未満の 場合は1工種1回以上の試 験、又はレディーミクス トコンクリート工場の品質証 明書等のみとすることがで きる。</p> <p>※小規模工種とは、以下の 工種を除く工種とする。(橋 台、橋脚、杭類(場所打 杭、井筒基礎等)、橋梁上 部工(桁、床版、高欄 等)、擁壁工(高さ1m以 上)、函渠工、樋門、樋 管、水門、水路(内幅2.0m 以上)、護岸、ダム及び 堰、トンネル、舗装、そ 他これらに類する工種及び 特別仕様書で指定</p>
<p>コンクリート内のモルタル量の偏差 率：0.8%以下 コンクリート内の粗骨材量の偏差 率：5%以下 圧縮強度の偏差率：7.5%以下 空気量差：1%以下 スランプ差：3cm以下</p>		
<p>原則0.3kg/m³ 以下</p>		

工程	区分	試験(測定)項目	試験方法	試験(測定)基準
1 吹 付 工	施 工	スランブ試験 (モルタル除く)	JIS A 1101	荷卸し時 1回/日以上、150m3ごとに1回、及び荷卸し時に品質変化が認められたとき。
		コンクリートの 圧縮強度試験	JIS A 1108 土木学会規準 JSCE F561-2013	吹付1日につき1回行う。 なお、テストピースは現場に配置された型枠に工事で使用するのと同じコンクリート(モルタル)を吹付け、現場で28日間養生し、直径50mmのコア切取りキャッピングを行う。 原則として1回に3本とする。
		空気量測定	JIS A 1116 JIS A 1118 JIS A 1128	・荷卸し時 1回/日以上、150m3ごとに1回、及び荷卸し時に品質変化が認められたとき。
		コアによる強度試験	JIS A 1107	品質に異常が認められた場合に行う。

規格値	管理方式	処 置
スランブ5cm以上8cm未満： 許容差±1.5cm スランブ8cm以上18cm以下： 許容差±2.5cm	セメント・コンクリートの 品質管理基準に準ずる	・小規模工種 [※] で1工種当たりの総使用量 50m3 未満の場合は1工種1回以上の試験、又はレディーミクストコンクリート工場の品質証明書等のみとすることができる。1工種当たりの総使用量が50m3以上の場合、50m3ごとに1回の試験を行う。 ※小規模工種については、塩化物総量規制の項目を参照
		・小規模工種 [※] で1工種当たりの総使用量 50m3 未満の場合は1工種1回以上の試験、又はレディーミクストコンクリート工場の品質証明書等のみとすることができる。1工種当たりの総使用量が50m3以上の場合、50m3ごとに1回の試験を行う。 ※小規模工種については、塩化物総量規制の項目を参照
±1.5% (許容差)		・小規模工種 [※] で1工種当たりの総使用量が50m3未満の場合は1工種1回以上の試験、又はレディーミクストコンクリート工場の品質証明書等のみとすることができる。1工種当たりの総使用量が50m3以上の場合、50m3ごとに1回の試験を行う ※小規模工種については、スランブ試験の項目を参照
設計図書による		

工程	区分	試験(測定)項目	試験方法	試験(測定)基準
2 現場 吹付 法 砕工	材料	アルカリ骨材反応対策	「アルカリ骨材反応抑制対策について」	骨材試験を行う場合は、工事開始前、工事中1回/6ヶ月以上および産地が変わった場合。
	材料 (JISマーク表示されたレディミクストコンクリートを使用する場合は除く)	骨材のふるい分け試験	JIS A 1102 JIS A 5005 JIS A 5011-1~4 JIS A 5021	工事開始前、工事中1回/月以上および産地が変わった場合。
		骨材の密度及び吸水率試験	JIS A 1109 JIS A 1110 JIS A 5005 JIS A 5011-1~4 JIS A 5021	
		骨材の微粒分量試験	JIS A 1103 JIS A 5005 JIS A 5308	工事開始前、工事中1回/月以上及び産地が変わった場合。 (山砂の場合は、工事中1回/週以上)
		砂の有機不純物試験	JIS A 1105	工事開始前、工事中1回/月以上および産地が変わった場合。
		モルタルの圧縮強度による砂の試験	JIS A 1142	試料となる砂の上部における溶液の色が標準色液の色より濃い場合。
		骨材中の粘土塊量の試験	JIS A 1137	工事開始前、工事中1回/月以上及び産地が変わった場合。

規格値	管理方式	処置
「アルカリ骨材反応抑制対策について」	セメント・コンクリートの品質管理基準に準ずる	詳細は、H15.7.8付け企用第431号アルカリ骨材反応抑制対策について(通知)による。
設計図書による		
絶乾密度: 2.5以上 細骨材の吸水率: 3.5%以上 粗骨材の吸水率: 3.0%以下 (砕砂・砕石、高炉スラグ骨材、フェロニッケルスラグ細骨材、銅スラグ細骨材の規格値については摘要を参照)		JIS A 5005 (コンクリート用砕砂及び砕石) JIS A 5011-1 (コンクリート用スラグ骨材-第1部: 高炉スラグ骨材) JIS A 5011-2 (コンクリート用スラグ骨材-第2部: フェロニッケルスラグ骨材) JIS A 5011-3 (コンクリート用スラグ骨材-第3部: 銅スラグ骨材) JIS A 5011-4 (コンクリート用スラグ骨材-第4部: 電気炉酸化スラグ骨材) JIS A 5021 (コンクリート用再生骨材H)
粗骨材 砕石 3.0%以下 (ただし、粒形判定実績率が58%以上の場合は5.0%以下) スラグ粗骨材 5.0%以下 それ以外(砂利等) 1.0%以下 細骨材 砕砂 9.0%以下 (ただし、すりへり作用を受ける場合は5.0%以下 スラグ細骨材 7.0%以下 (ただし、すりへり作用を受ける場合は5.0%以下) それ以外(砂等) 5.0%以下 (ただし、すりへり作用を受ける場合は3.0%以下)		
標準色より淡いこと。濃い場合でも圧縮強度が90%以上の場合は使用できる。		濃い場合は、JIS A 1142「有機不純物を含む細骨材のモルタル圧縮強度による試験方法」による
圧縮強度の90%以上		
細骨材: 1.0%以下 粗骨材: 0.25%以下		

工程	区分	試験(測定)項目	試験方法	試験(測定)基準
2 現場 吹付 法 枠 工	く 材 料 (J I S マ ー ク 表 示 さ れ た レ デ ィ ー ミ ク ス ト コ ン ク リ ー ト を 使 用 す る 場 合 は 除 く)	硫酸ナトリウムによる骨材の安定性試験	JIS A 1122 JIS A 5005	砂、砂利： 工事開始前、工事中1回/6ヶ月以上及び産地が変わった場合。 砕砂、砕石： 工事開始前、工事中1回/年以上及び産地が変わった場合。
		セメントの物理試験	JIS A 5201	工事開始前、工事中1回/月以上
		ポルトランドセメントの化学分析	JIS A 5202	
		練混ぜ水の水質試験	上水道水及び上水道水以外の水の場合：JIS A 5308附属書C 回収水の場合：JIS A 5308附属書C	工事開始前、工事中1回/年以上及び水質が変わった場合。
	合 レ デ ィ ー ミ ク ス ト コ ン ク リ ー ト を 使 用 す る 場 合 は 除 く)	細骨材の表面水率試験	JIS A 1111	2回/日以上
		粗骨材の表面水率試験	JIS A 1125	1回/日以上
	計量設備の計量精度		工事開始前、工事中1回/6ヶ月以上	

規格値	管理方式	処置
細骨材：10%以下 粗骨材：12%以下	セメント・コンクリートの品質管理基準に準ずる	寒冷地で凍結のおそれのある地点に適用する。
JIS R 5210(ポルトランドセメント) JIS R 5211(高炉セメント) JIS R 5212(シリカセメント) JIS R 5213(フライアッシュセメント) JIS R 5214(エコセメント)		
JIS R 5210(ポルトランドセメント) JIS R 5211(高炉セメント) JIS R 5212(シリカセメント) JIS R 5213(フライアッシュセメント) JIS R 5214(エコセメント)		
懸濁物質の量：2g/L以下 溶解性蒸発残留物の量：1g/L以下 塩化物イオン量：200ppm以下 セメントの凝結時間の差：始発は30分以内、終結は60分以内 モルタルの圧縮強度比：材齢7及び28日で90%以上		上水道を使用している場合は試験に換え、上水道を使用していることを示す資料による確認を行う。
塩化物イオン量：200ppm以下 セメントの凝結時間の差：始発は30分以内、終結は60分以内 モルタルの圧縮強度比：材齢7及び28日で90%以上		その原水は、上水道水及び上水道水以外の水の規定に適合するものとする。
設計図書による		レディーミクストコンクリート以外の場合に適用する。
水：±1%以内 セメント：±1%以内 骨材：±3%以内 混和材：±2%以内（高炉スラグ微粉末の場合は±1%以内） 混和剤：±3%以内		レディーミクストコンクリートの場合、印字記録により確認を行う。

工程	区分	試験(測定)項目	試験方法	試験(測定)基準
2 現 場 吹 付 法 枠 工	ク製造(フ ランクリ ート)(JIS マーク表 示され たレ ディ ーミ	ミキサの練混ぜ性 能試験	バッチミキサの 場合： JIS A 1119 JIS A 8603-1 JIS A 8603-2	工事開始前及び工事中 1回/年以上
			連続ミキサの場 合：土木学会基 準JSCE-I 502- 2013	
	施 工	スランブ試験 (モルタル除く)	JIS A 1101	荷卸し時 1回/日以上、150m3ごとに1回、及び荷卸し 時に品質変化が認められたとき。
		コンクリートの圧 縮強度試験	JIS A 1107 JIS A 1108 土木学会規 準JSCE F561-2013	1回6本吹付1日につき1回行う。 なお、テストピースは現場に配置された型枠 に工事で使用するものと同じコンクリート (モルタル)を吹付け、現場で7日間及び28日 間放置後、φ5cmのコアを切り取りキャッピ ングを行う。 1回に6本(σ7…3本、σ28…3本、)と する。

規格値	管理方式	処 置
コンクリートの練混ぜ量 公称容量の場合：コンクリート内の モルタル量の偏差率：0.8%以下 コンクリート内の粗骨材量の偏差 率：5%以下 圧縮強度の偏差率：7.5%以下 コンクリート内空気量の偏差率： 10%以下 コンステンシー(スランブ)の偏 差率：15%以下	セメント・コンクリートの 品質管理基準に準ずる	・小規模工種 [※] で1工種当 たりの総使用量 50m3未満の場 合は1工種1回以上の試験、 又はレディーミクストコン クリート工場の品質証明書 等のみとすることができる。 ※小規模工種とは、以下の 工種を除く工種とする。(橋 台、橋脚、杭類(場所打 杭、井筒基礎等)、橋梁上 部工(桁、床版、高欄 等)、擁壁工(高さ1m以 上)、函渠工、樋門、樋 管、水門、水路(内幅2.0m 以上)、護岸、ダム及び 堰、トンネル、舗装、そ 他これらに類する工種及び 特別仕様書で指定された工 種)
コンクリート中のモルタル単位容積 質量差：0.8%以下 コンクリート中の単位粗骨材量の 差：5%以下 圧縮強度差：7.5%以下 空気量差：1%以下 スランブ差：3cm以下		
スランブ5cm以上8cm未満： 許容差±1.5cm スランブ8cm以上18cm以下： 許容差±2.5cm		・小規模工種 [※] で1工種当 たりの総使用量 50m3 未満の 場合は1工種1回以上の試 験、又はレディーミクスト コンクリート工場の品質証 明書等のみとすることがで きる。 ※小規模工種とは、以下の 工種を除く工種とする。(橋 台、橋脚、杭類(場所打 杭、井筒基礎等)、橋梁上 部工(桁、床版、高欄 等)、擁壁工(高さ1m以 上)、函きよ工、樋門、樋 管、水門、水路(内幅2.0m 以上)、護岸、ダム及び 堰、トンネル、舗装、そ 他これらに類する工種及び 特別仕様書で指定された工 種)
設計図書による		・参考値：18N/mm2以上 (材令28日) ・小規模工種 [※] で1工種当 たりの総使用量が50m3未満の 場合は1工種1回以上の試 験、又はレディーミクスト コンクリート工場の品質証 明書等のみとすることがで きる。1工種当たりの総使用 量が50m3以上の場合は、 50m3ごとに1回の試験を行 う。 ※小規模工種については、 スランブ試験の項目を参 照。

工程	区分	試験(測定)項目	試験方法	試験(測定)基準
2 現場 吹付 法 枠 工	施 工	塩化物総量規制	「コンクリートの耐久性向上」	コンクリートの打設が午前と午後に来たがる場合は、午前に1回コンクリート打設前に行い、その試験結果が塩化物総量の規制値の1/2以下の場合は、午後の試験を省略することができる。(1試験の測定回数は3回)試験の判定は3回の測定値の平均値。
		空気量測定	JIS A 1116 JIS A 1118 JIS A 1128	・荷卸し時 1回/日以上、構造物の重要度と工事の規模に応じて20m ³ ～150m ³ ごとに1回、及び荷卸し時に品質変化が認められたとき。
		ロックボルトの引抜き試験	参考資料「ロックボルトの引抜き試験」による	設計図書による。
		コアによる強度試験	JIS A 1107	品質に異常が認められた場合に行う。

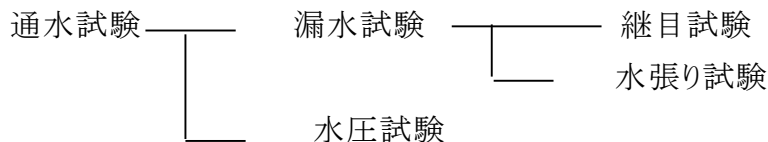
規格値	管理方式	処置
原則0.3kg/m ³ 以下	セメント・コンクリートの品質管理基準に準ずる	・小規模工種 [※] で1工種当たりの総使用量が50m ³ 未満の場合は1工種1回以上の試験、又はレディーミキストコンクリート工場の品質証明書等のみとすることができる。1工種当たりの総使用量が50m ³ 以上の場合、50m ³ ごとに1回の試験を行う骨材に海砂を使用する場合は、「海砂の塩化物イオン含有試験方法」(JSCE-C502、503)または設計図書の規定により行う。 ※小規模工種については、スランブ試験の項目を参照
±1.5% (許容差)		・小規模工種 [※] で1工種当たりの総使用量が50m ³ 未満の場合は1工種1回以上の試験、またはレディーミキストコンクリート工場の品質証明書等のみとすることができる。1工種当たりの総使用量が50m ³ 以上の場合、50m ³ ごとに1回の試験を行う ※小規模工種については、スランブ試験の項目を参照
引抜き耐力の80%程度以上。		
設計図書による。		

9 管水路の通水試験

(1) 試験の方法

パイプラインの水密性と安全性を確認する目的で、通水試験を行うとともに、試験的な送水を行ってパイプラインの機能性を確認することが望ましい。

通水試験の方法は、図－1のとおりである。



図－1 通水試験の方法

(2) 漏水試験

1) 継目試験

継目試験は、管布設後の継手の水密性を検査するものであり、テストバンドを使用して行う。

原則として管径 900mm 以上のソケットタイプの継手について全箇所を検査を行うものとする。

この試験の水圧は、その管の静水圧とし、これを5分間放置した後の水圧は、80%以下に低下してはならない。

また、試験条件により静水圧まで加圧することが危険と判断される場合は、個々に試験水圧を検討するものとする。

継目試験の方法は、以下に示すとおりである。

①テストバンドの水圧によって管が移動することがあるので、ある程度の埋戻しをする。

検査や補修のためには継手部の埋戻しは少なめにとどめておくことが望ましい。

また、必要に応じて隣接した継手部に目地板(ゴム板)をはさんで管の移動を防止しなければならない。継目試験を行うときには、式－1の条件が満たされているかを事前に検討する。

(図－2参照)

$$N < F \cdots \cdots \text{式－1}$$

$$N = A \cdot P + \Sigma W \cdot \sin \theta \cdots \cdots \text{式－2}$$

$$F = \mu \cdot \Sigma W \cdot \cos \theta \cdots \cdots \text{式－3}$$

N: テスト水圧による推力(N)

F: 管の鉛直荷重による抵抗力(N)

A: 管端面の断面積(cm²)

P: 試験水圧(MPa)

ΣW : 1本当たり管の自重と管上載土の重量(N)

θ : 水平と管布設軸とのなす角(°)

n: 土と管の摩擦係数

硬質塩化ビニル管、ポリエチレン管、強化プラスチック複合管 0.3

コンクリート管、鋼管、ダクタイル鋳鉄管 0.5

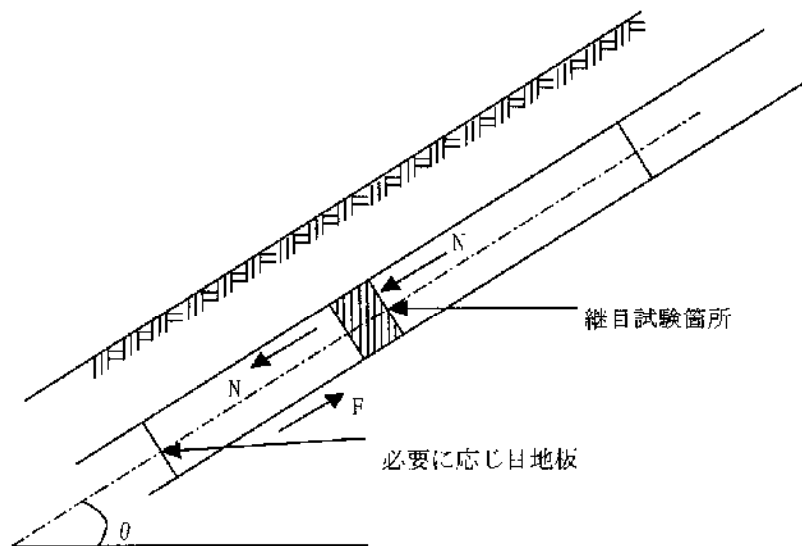


図-2 継目試験箇所及び力

②テストバンドをセットし、テスター内の空気を抜きながら注入し、完全に排気が完了してから水圧をかける。

テストバンドの機構の概略は、図-3に示すとおりである。

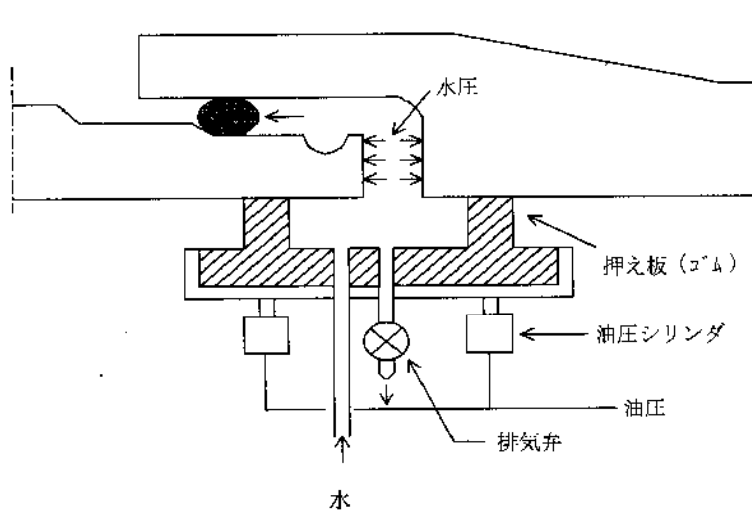


図-3 テストバンドの機構の概略

2) 水張り試験

水張り試験は、パイプラインの布設が完了した後、当該区間に水を充水し、漏水箇所の発見と減水量が許容限度内にあるかどうか確認するための試験である。

試験は、管布設、埋戻しが終わってから実施する。

許容減水量は、管種、管径、継手構造、内水圧、付帯施設の状況等によって異なるが、管径1cm、延長1km当たりの標準値は、表－1のとおりとする。

表－1 標準許容減水量(ℓ/日・cm・km)

管 種	許容減水量	備 考
コンクリート管類	100～150	ソケットタイプ
ダクタイル鋳鉄管、硬質塩化ビニル管、強化プラスチック複合管	50～100	ソケットタイプ等
鋼管、硬質塩化ビニル管、ポリエチレン管	25	溶接、接着継手等

水張りに当たっては、次の事項に十分留意しなければならない。

- ① 管内への注水前にコンクリート等が十分な強度となっていること、埋戻しに問題がないことを確かめる。
- ② 注水前に空気弁や給水栓等を全開して、注水に伴う排気を十分に行う。
- ③ 注水速度は管内からの排気速度に応じて加減する。急激に注水すると空気圧で思わぬ事故を起こすことがあるので、空気のたまりやすい部分の排気状態に注意しなければならない。
- ④ 短時間に多量の空気を排出することになるので、空気弁に併設されている排気弁を開く。
- ⑤ 制水弁は上流側から徐々に開いていく。
- ⑥ 大口径管については副管を開いて通水する。開度は本管で1/10開度、副管で1/5開度以内を目安とする。
- ⑦ すべての吐出口、又は給水栓等から気泡を含む水が出なくなってから徐々に計画流量を通水する。
- ⑧ 通水時に逆止弁、バイパス弁等の機能を点検する。
- ⑨ 水張り中はパイプラインの異常の有無を点検し事故の防止に万全を期す。

水張り試験の方法は、以下に示すとおりである。

- ① 管の吸水と残留空気を排除するため、水張り後少なくとも一昼夜経過してから水張り試験を行うことが望ましい。
- ② 一定の試験水圧を24時間維持し、この間の減水量(補給水量)を測定する。
- ③ 試験水圧は静水圧とすることが望ましいが、やむを得ず静水圧より低い試験水圧を用いる場合は、式－4により修正する。

$$Q = Q' \sqrt{H/H'} \quad \text{式-4}$$

ここに、

Q : 修正減水量 (ℓ)

Q' : 測定減水量 (ℓ)

H : 静水頭 (m)

(図-4 参照)

H' : 試験水頭 (m)

(図-4 参照)

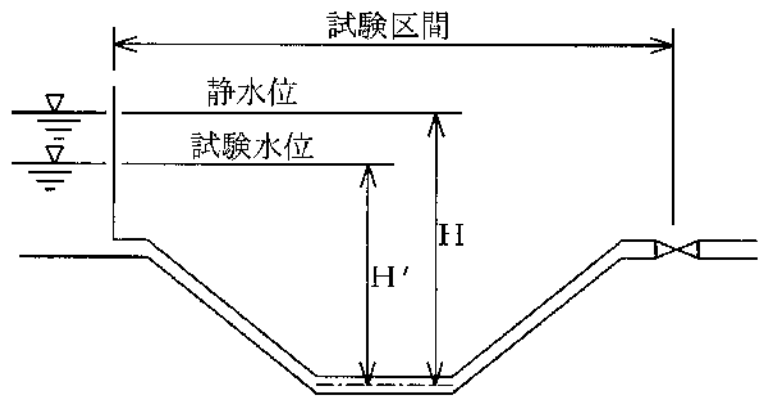


図-4 試験水頭のとり方

(3) 水圧試験

水圧試験はパイプラインが設計水圧(静水圧+水撃圧)に安全に耐え得ることを確認するためのものである。漏水試験を静水圧で行った場合には、ある程度の予測がつくので水圧試験を省くことが多い。しかし、特に重要なパイプラインについては水圧試験を行うことが望ましい。

水圧試験の方法は、次のとおりである。

- ① 試験区間を制水弁等で完全に仕切る。
- ② 水圧試験は、試験区間においてパイプラインに手押しポンプ等で設計水圧まで加圧し、パイプラインの異常の有無を点検する。
- ③ 管内の空気は加圧に先立って完全に排除するよう、特に注意しなければならない。

(4) 漏水箇所の探知と補修

1) 探知

通水試験において減水量が許容減水量以上の場合はもちろんのこと、許容量以下の場合であっても、漏水箇所の有無を探知しなければならない。探知方法としては次の方法がある。

- ① 地表に水がしみ出てくるのを目視により探知する。
- ② 地表に水が出ないような漏水箇所の探知方法として、漏水の疑わしい箇所で、管頂付近まで掘削し、水のしみ出しの有無を調べる。
- ③ イヤホーンをついた聴診棒を地中に挿し込み、水の吹き出し音を聞く。
- ④ 漏水探知器による方法。

2) 補修

通水試験の各試験に示す基準の許容限度内であっても、集中的な漏水箇所や異常が認められた箇所には適正な止水対策を講じなければならない。

10 トンネル（NATM）観察・計測（案）

1. 計測の目的

トンネル構造物の安定性と安全性を確認するとともに、設計・施工の妥当性を評価するため、トンネル掘削に伴う周辺地山の挙動、支保部材の効果、周辺構造物への影響等を把握するために行うものである。

2. 適用

山岳トンネル工法の2車線の道路トンネルを対象とし、標準的な観察・計測をまとめたものである。よって、2車線以外の道路トンネルの適用に当たっては注意すること。

3. 計測の分類

トンネルの施工中に行う計測は計測Aと計測Bの2種類がある。

(1) 計測A・・・日常の施工管理のために実施するものであり、以下の計測がある。

- ①観察調査
- ②天端沈下測定
- ③内空変位測定
- ④地表沈下測定

(2) 計測B・・・地山条件や立地条件に応じて計測Aに追加実施するもので以下の計測がある。

- ①地山試料試験
- ②坑内地中変位測定
- ③ロックボルト軸力測定
- ④吹付けコンクリート応力測定
- ⑤鋼製支保工応力測定
- ⑥覆工応力測定
- ⑦盤ぶくれ測定
- ⑧AE測定

4. 計測A

(1) 観察調査

①切羽の観察

1) 目的

支保規模の決定を行う際、計測のみでは把握できない地山情報を得ることを目的として、切羽の地質の状態と地質の変化状況とを目視調査するものである。

2) 調査の要領

目視により切羽の状況を観察し、スケッチ図を作成する。図には次の事項を記入する。

- イ. 地質（岩石名）とその分布、性状及び切羽の自立性
 - ロ. 地山の硬軟、割れ目の間隔とその卓越方向などの地山の状態
 - ハ. 断層の分布、走行、傾斜、粘土化の程度
- ニ. 湧水箇所、湧水量とその状態

ホ. 軟弱層の分布

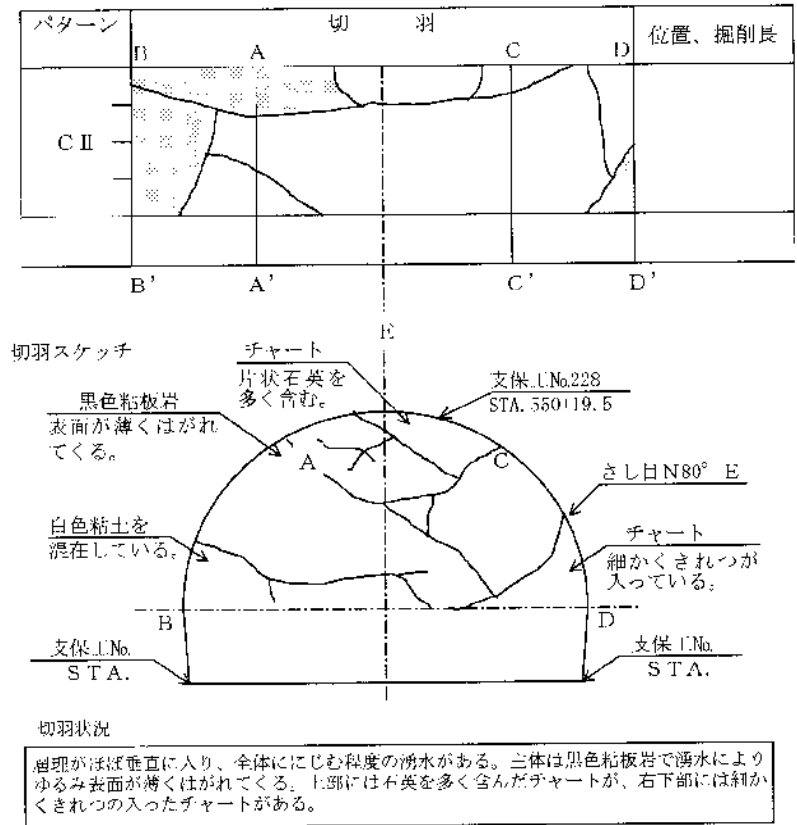
へ. その他

3) 調査の間隔

調査は原則として掘削毎に行う。

4) 観察結果の報告

調査結果は原則として毎日監督職員に報告する。



図一 切羽観察調査の様式と記載例

②既施工区間の観察

1) 目的

計測を補完し、設計・施工が適正であるかを確認するとともに問題があればそれを把握することを目的としている。

2) 観察要領

トンネル坑内の既施工区間において、以下の項目について観察を行う。

- イ. 吹付けコンクリート………地山との密着、ひび割れ(発生位置、種類、幅、長さ及び進行状況)、湧水など。ただし、乾燥収縮クラックは除く。
- ロ. ロックボルト………打設位置・方向、ロックボルト・ベアリングプレートの変形、又は地山への食込み、頭部の破断など。
- ハ. 鋼製支保工………変形・座屈の位置、状況、吹付けコンクリートとの一体化状況、地山への食込み、脚部の沈下。
- ニ. 覆工………ひび割れ(位置、種類、幅、長さ)、漏水状況など。

3) 観察の間隔

掘削日毎に行うものとし、地質が急変する箇所、坑口付近、土被りの小さい箇所では適宜観察の間隔を縮めるものとする。

4) 観察結果の報告

異状が認められた場合に監督職員に報告する。

③坑外の観察

1) 目的

トンネル掘削に伴って発生する変化を坑内観測と併せて評価することにより地山の挙動を把握することを目的としている。

2) 観察要領

坑口付近及び土被りが2D未満(Dはトンネル掘削幅)の浅いトンネルにおいて、以下の項目について観察する。

- イ. 地表面の変状……亀裂の分布など。
- ロ. 植生の状況……立木の破損及び傾動など。
- ハ. 水系の状況……湧水量の変化(量・濁り)など。

3) 観察の間隔

掘削日毎に行うものとする。

4) 観察結果の報告

異状が認められた場合に監督職員に報告する。

(2)天端沈下測定

①目的

支保の変位・変形を測ることにより周辺地山の挙動を推定し、支保の妥当性及び安全性の確認を目的としている。

②測定方法

天端吹付けコンクリートに計測ピンを埋め込み、測定は水準測量により掘削後速やかに行う。

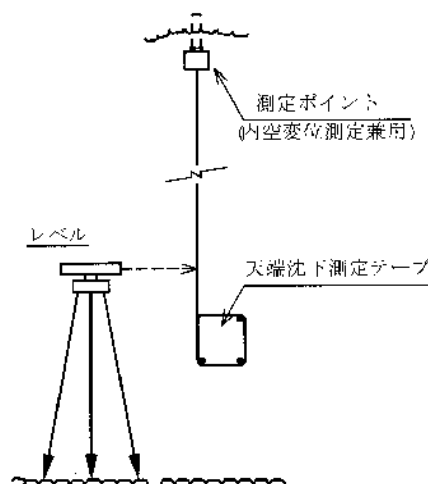


図 2 天端沈下測定概要

③測定位置

測定点は1断面当たり天端に1点とする。また、変位の大きい地山及び偏圧が著しい場合は監督職員の指示により、測定点を増やし安全を確認すること。

④測定間隔

測定間隔は表－1を標準とするが、地質の変化が著しい場合は監督職員の指示により間隔を狭めることとする。

表－1 天端沈下、内空変位測定の間隔

地質等級	条件	坑口付近	土被り2D以下	施工初期の段階	ある程度施工の進んだ段階
A、B、C		10m	10m	20m	30m
D		10m	10m	20m	20m
E		10m	10m	10m	10m

注) 1. 施工初期の段階とは、200m程度の施工が進むまでの段階。

2. 計測Bを実施する位置では計測Aを行い、計測Bと計測Aの資料の整合ができるようにする。

⑤測定頻度

測定頻度は表－2を標準とする。

表－2 天端沈下、内空変位測定頻度

頻度	測定位置と切羽の離れ	変位速度	適用
2回／1日	0～0.5D	10mm／日以上	測定頻度は、変位速度より定まる測定頻度と切羽からの離れより定まる測定頻度のうち頻度の高い方を採ることを原則とする。
1回／1日	0.5～2D	5～10mm／日	
1回／2日	2～5D	1～5mm／日	
1回／1週	5D以上	1mm／日以下	

⑥収束の確認

変位速度が1mm／週以下となったことを2回程度確認できたら、監督職員と協議の上、測定を終了することとする。ただし、覆工前に最終変位測定を行い、監督職員の承諾を得るものとする。

⑦結果の報告

測定結果は各断面毎に、沈下と時間経過及び切羽との離れとの関係がわかるグラフを作成し、計測の翌日までに報告する。

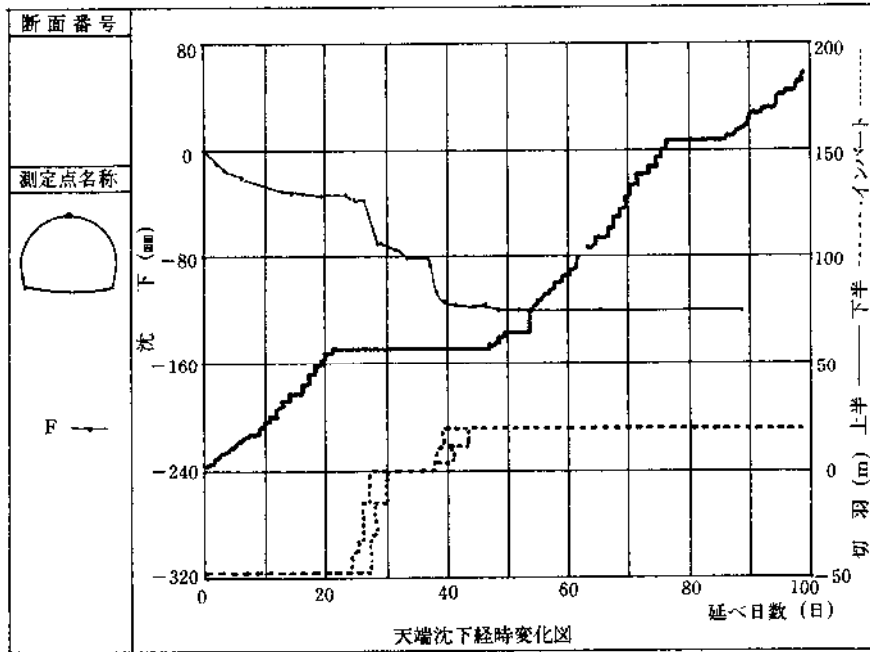


図-3 天端沈下経時変化図(例)

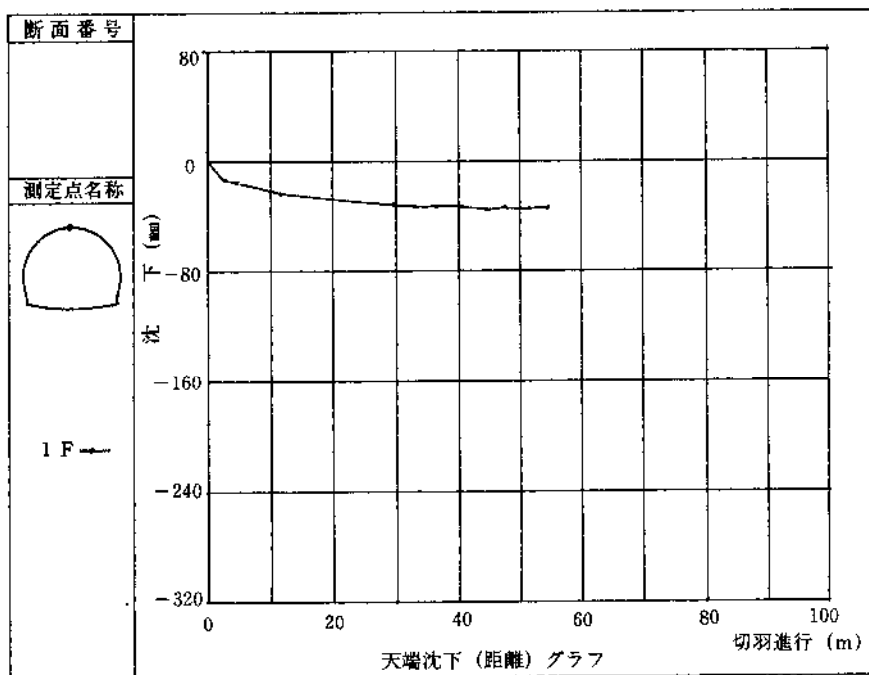


図-4 天端沈下変化図(例)

(3) 内空変位測定

① 目的

周辺地山の挙動、支保の変形モードなどを把握し、施工の安全性並びに支保の妥当性を確認するとともに、覆工の打設時期を検討する目的で行う。

② 測定方法

スチールテープ等、又は光波による方法で、測定は掘削後速やかに実施する。

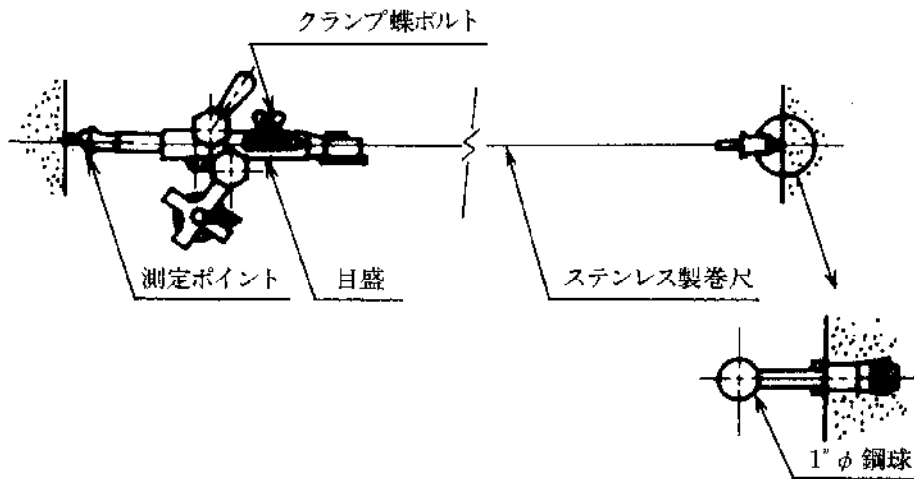
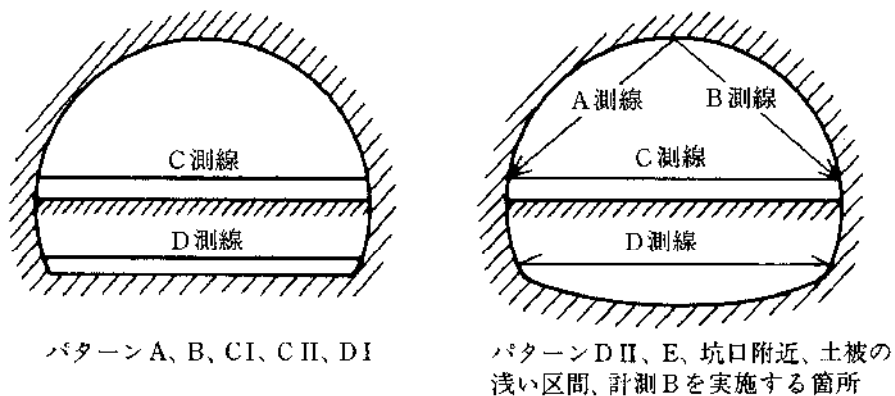


図-5 内空変位測定概要

③測定位置

測線の配置は、原則として下図を基本とする。



パターン A、B、CⅠ、CⅡ、DⅠ

パターン DⅡ、E、坑口附近、土被の浅い区間、計測 B を実施する箇所

図-6 内空変位測線

④測定間隔

測定間隔は天端沈下測定の間隔と同じにする。

⑤測定頻度

測定頻度は天端沈下測定の間隔と同じにする。

⑥収束の確認

変位速度が1mm/週以下となったことを2回程度確認できたら、監督職員と協議の上、測定を終了することとする。ただし、覆工前に最終変位測定を行い、監督職員の承諾を得るものとする。

⑦結果の報告

測定結果は各断面毎に、変位と時間経過及び切羽との離れとの関係がわかるグラフを作成し、計測の翌日までに報告する。

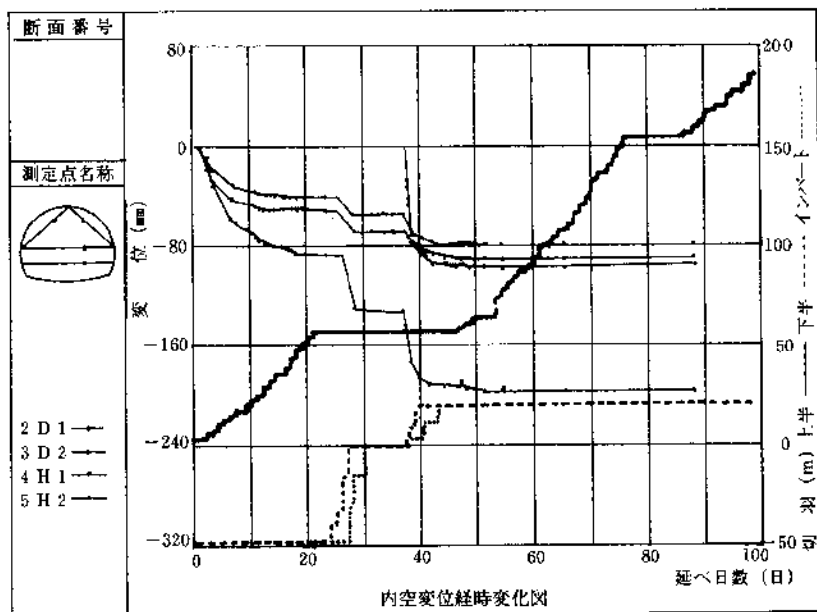


図-7 内空変位経時変化図(例)

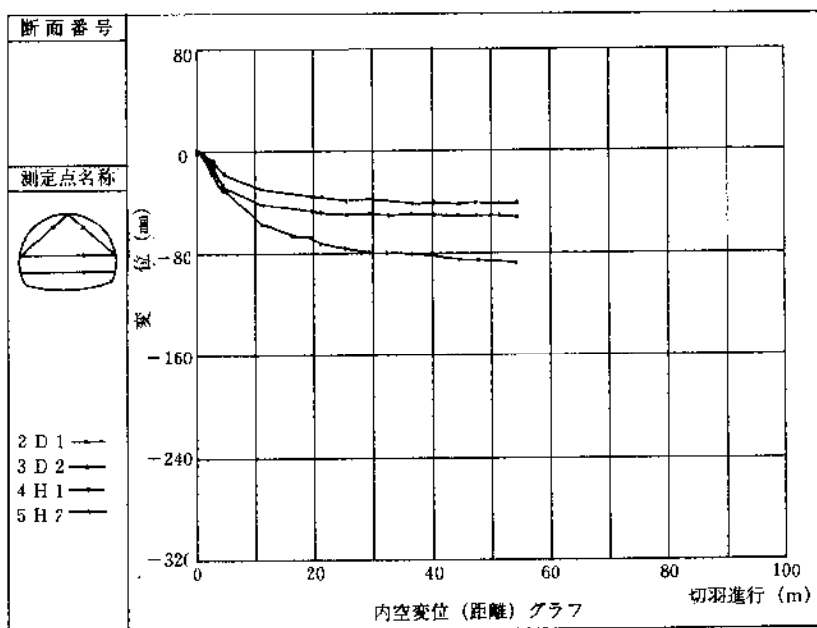


図-8 内空変位(距離)グラフ(例)

(4) 地表沈下測定

①目的

土被りの浅い区域のトンネル及び周辺地山の安全性の確認を目的としている。

②測定方法

測点を設けて、水準測量により測定する。

③測定位置

トンネル中心線に測点を設けることとする。また、広範囲に影響がでると予想される場合には、適宜測点を増すこととする。

④測定間隔

測点の間隔は以下を標準とし、必要に応じて間隔を狭めることとする。

土被り	測定間隔
1 D 未満	5m程度
1 D 以上 2 D 未満	10m程度

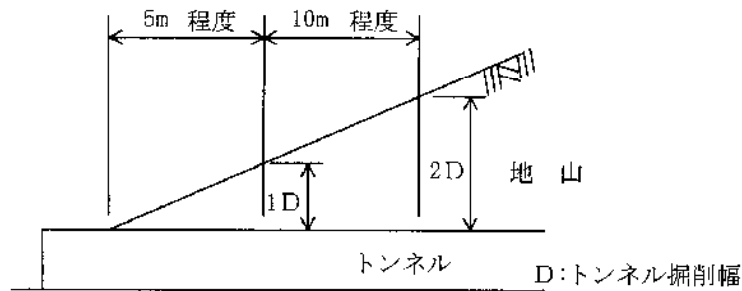


図-9 地表沈下の測定間隔

⑤測定頻度

測定は切羽掘削による沈下の影響が表れる以前から行うものとし、掘削開始後は1日に1回測定するものとする。

⑥収束の確認

沈下量が収束したと確認したら、監督職員と協議し測定を終了することとする。

⑦結果の報告

測定結果は原則として毎日監督職員に報告する。

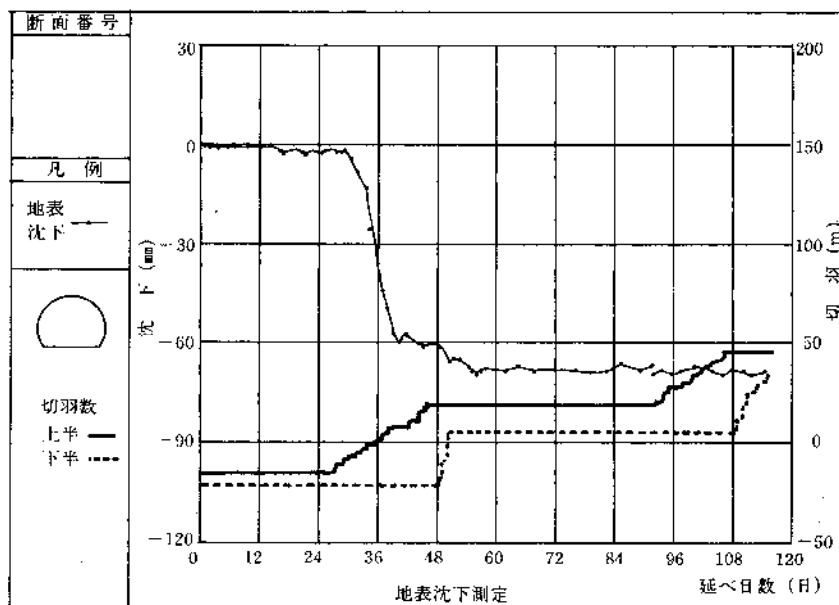


図-10 地表沈下測定(例)

5. 計測B

(1) 原位置調査・試験

① 目的

地山地質条件の詳細確認、地山区分の再評価、あるいは挙動解析のための岩盤物性を得ることを目的としている。

② 調査・試験の項目

試験項目の選定に当たっては次表を参考に選定する。

表-3 原位置調査・試験の項目

項 目	調査・試験によって得られる事項	備 考
1. 坑内弾性波速度測定	①地山等級の評価 ②ゆるみ領域の評価 ③岩盤物性の間接的推定	主に屈折法による弾性波探査
2. ボーリング調査	①地質の確認(岩区分、断層破碎帯、褶曲構造、変質帯、地質境界) ②地下水の状態 ③室内試験用試料の採取	土質工学会 「岩の調査と試験」
3. ボーリング孔を利用した諸調査・試験	①地耐力(標準貫入試験) ②水圧・透水係数(ルジオンテスト、湧水圧試験) ③変形係数(孔内載荷試験) ④きれつの状態(ボアホールテレビ観察) ⑤弾性波速度(速度検層)など	土質工学会 「岩の調査と試験」
4. 原位置せん断試験	岩盤のせん断強度(C、 ϕ)	土木学会 「原位置岩盤の変形およびせん断試験の指針」
5. ジャッキ試験	弾性係数、変形係数、クリープ係数(α 、 β)	土木学会 「原位置岩盤の変形およびせん断試験の指針」
6. その他の試験	①地山等級(切羽の地質)の評価(点載荷試験、シュミットハンマ試験) ②地山応力の評価(初期地圧測定)	土質工学会 「岩の調査と試験」

(2) 地山試料試験

①目的

地山等級の再評価、あるいは解析等に用いる地山物性値の検討を目的として行う。

②試験項目

試験項目の選定は次表を標準とする。

表-4 地山試料試験一覧表

試験科目	試験によって求められる主な事項	軟岩 中硬岩	軟岩		土砂		試験の規格				
			土圧小	膨張性のある場合	粘性土	砂質土	JIS	KDK	JHS	土木学会	土質工学会
一軸圧縮強度	一軸圧縮強度、静ヤング率、静ポアソン比	◎	◎	◎	◎		A1216	S0502 S0503	A1202 -1990		
超音波伝播速度試験	P波速度、S波速度、動ヤング率、動剛性率、動ポアソン比	○	○	○			A1127	S0503			
単位体積質量	単位体積質量、含水比	◎	◎	◎	◎	◎	A1202	S0501	A1202 -1990 A1203 -1990		
吸水率試験	吸水率		○	◎	○						
圧裂引張試験	圧裂引張強度	△	△	△		引張試験法					
クリープ試験	クリープ定数		△	△	△						
粒度分析試験	粒度分布		○	◎	○	◎	A1204		A1204		JSF T22 -71
スレーキング試験(浸水崩壊度試験)	浸水崩壊度		○	◎	○				110- 1992	簡易スレーキング試験去	
三軸圧縮試験	粘着力、内部摩擦角、残留強度		△	○	△	○		S0913		軟岩の三軸圧縮試験	土質工学会基準案
X線分析	粘土鉱物の種類			○	△					X線粉末回析による鉱物の推定方法	
陽イオン交換容量試験	粘土鉱物含有量の推定			△						陽イオン交換容量の測定	
土粒子の比重試験	土粒子の真比重			○	○	○	A1202		A1202 -1990		
コンシステンシー試験	液性限界、塑性限界、塑性指数			◎	○		A1205		A1205 -1990		
膨潤度試験	膨潤度			○	○						

注) 1. ○多くの場合実施する、○実施したほうがよい、△特殊な場合に実施。

2. KDK:建設省土木試験基準(案)、JHS:日本道路公団土木工事試験方法。

(3) 坑内地中変位測定

①目的

掘削に伴うトンネルの半径方向の地山内変位を測定してゆるみの形態を推定し一次支保の適否と地山のひずみ状況を判断する目的とする。

②測定方法

測定はボアホール内に地中変位計等を埋設して行う。

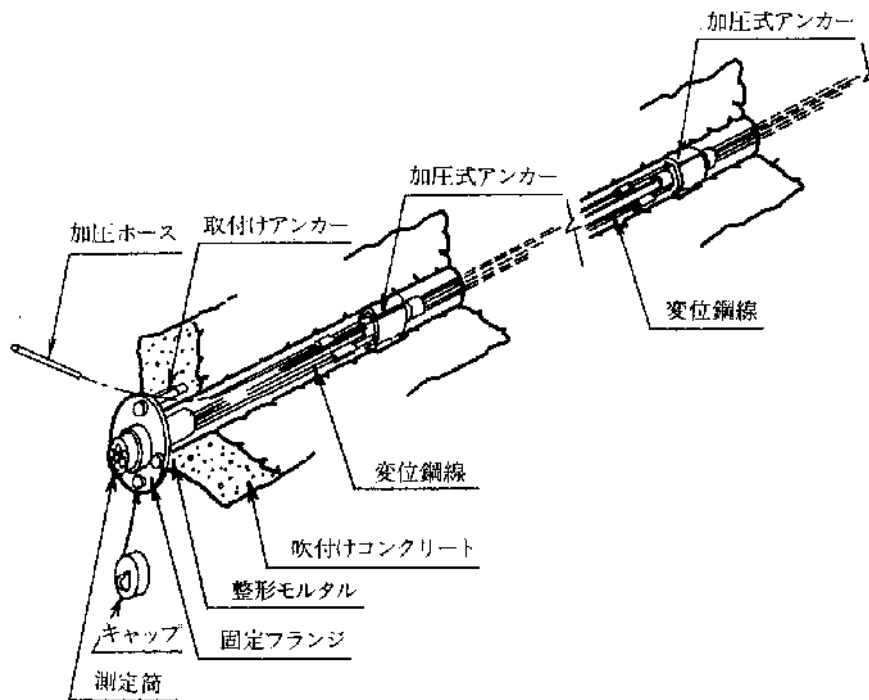


図-11 地中変位計の概要

③測定器の配置

1断面当たりの測定箇所は5箇所の測線を標準とするが、現場状況に応じて測定測線数を決定する。

変位計の最深部は不動点となるように一測線の長さを決定する。一測線のもっとも深い測点を硬岩ではロックボルト長さに2～3m加えた深さに設けるように測線の長さを決定する。

一測線の測点数は下表を標準とする。

表-5 一測線における測点数

測定長さ	測点数
L = 6m	5測点
L = 8m	6測点
L = 10m	6測点

坑内地中変化測定を実施する断面は、同時に天端沈下測定、内空変位測定を実施すること。

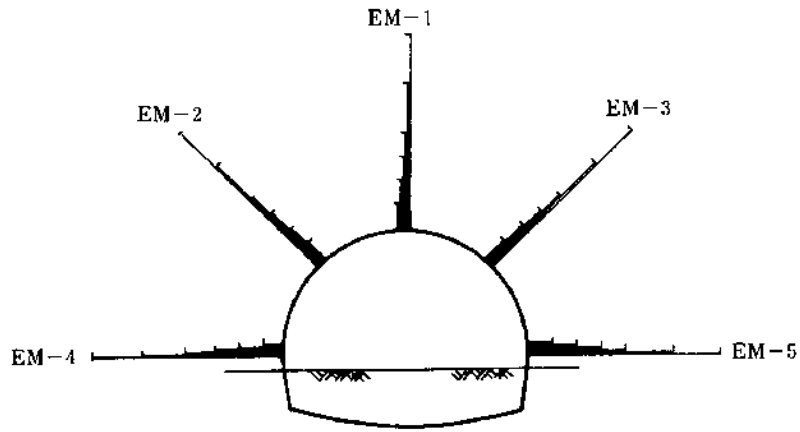


図-12 地中変位計の設置(例)

④測定頻度

測定頻度は天端沈下測定と同じとする。

⑤測定を終了

変位速度が1mm/週以下となったことを2回程度確認し、天端沈下測定、内空変位測定も収束の確認ができれば監督職員と協議の上、測定を終了することとする。

ただし、覆工前に最終変位測定を行い、監督職員の承諾を得るものとする。

⑥測定結果の報告

測定結果は、各断面毎に、各側面毎の経時変位及び切羽との離れの関係がわかるグラフと、各測点毎の深度と地中変位及びひずみの関係がわかる図を作成し、天端沈下測定等の計測結果と関連づけて整理し報告する。

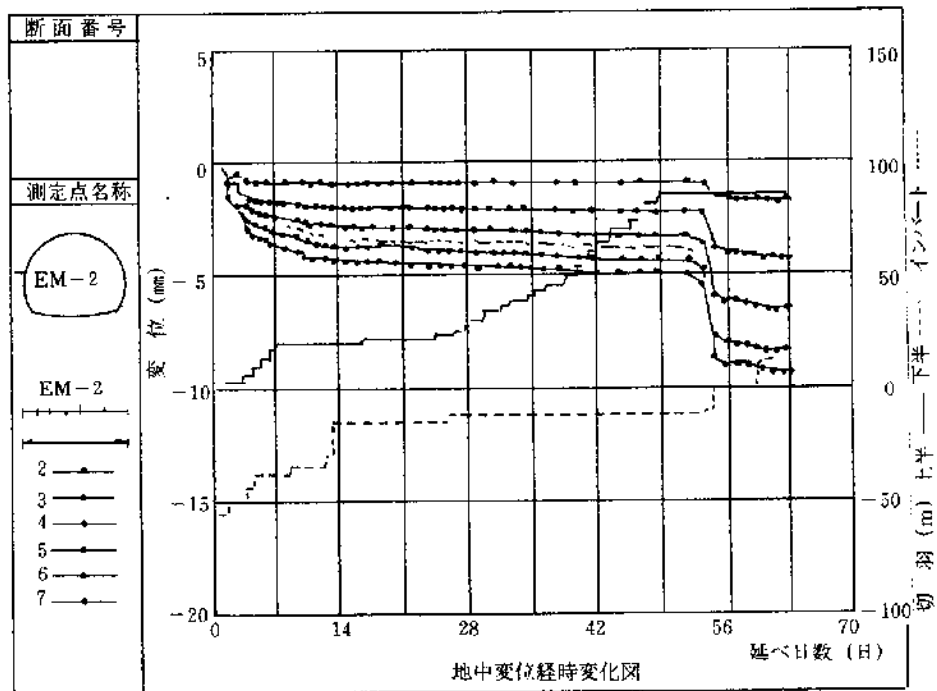


図-13 地中変位経時変化図(例)

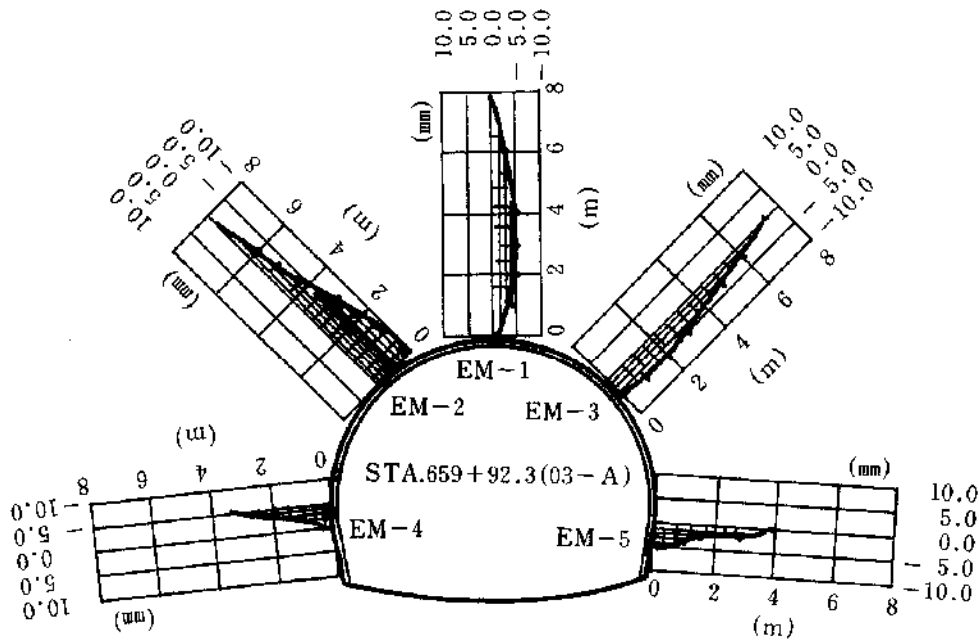


図-14 地中変位の断面分布図(例)

⑦測定結果の評価の目安

各測点毎の深度と地中変位の関連図から変位量の変化が不連続な位置を知ることによって、トンネル地山内のゆるみ領域(塑性領域)と支保領域(弾性領域)の境界位置の判断を行い、外測点毎の深度とひずみの分布図から地表や近接構造物への影響の判断を行う。

また、ロックボルトの適性長はゆるみ領域と支保領域の境界位置が、ロックボルトの埋込位置の中心からややトンネル壁面に寄った所にくる場合であるので、境界位置がトンネル壁面に近い場合はロックボルトを短くし、遠い場合は長くするなどロックボルトの適性長の判断を行う。

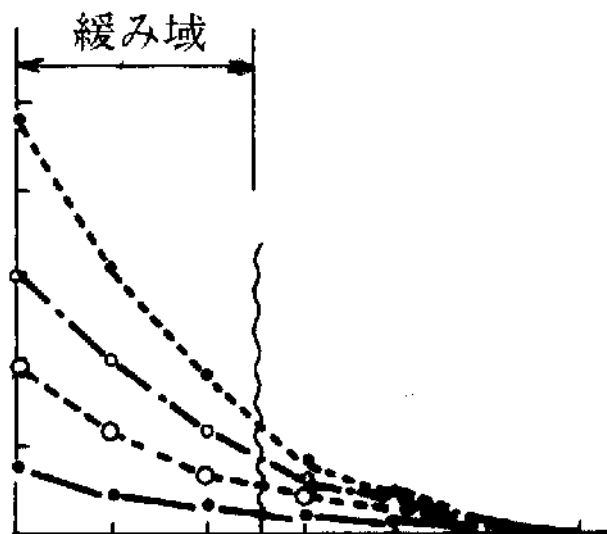


図-15 緩み域の推定(例)

(4)ロックボルトの軸力測定

①目的

ロックボルトに発生している軸力の大きさとその分布状況からロックボルトの支保効果を把握し、ロックボルトの長さ、打設ピッチ及びロックボルトの耐力の妥当性を判断する。

②測定方法

局所ひずみ、あるいは平均ひずみを測定する方法とする。

③測点の配置

測定は、一断面当たり5箇所 of 測線を標準とし、一測線の測点は4～6点程度であるのが望ましい。

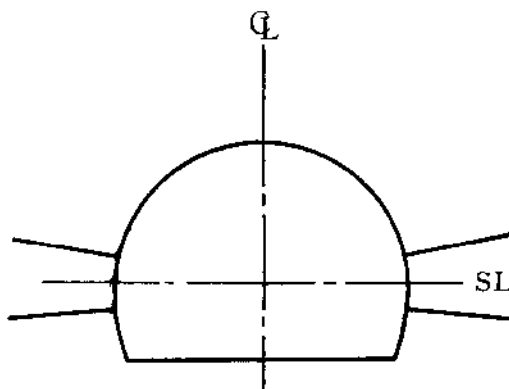


図-16 ロックボルト軸力計の測線配置

④測定頻度

同じ位置で行われる天端沈下測定、内空変位測定と同じ頻度で測定するものとする。

⑤測定の終了

終了の時期は天端沈下測定、内空変位測定と同じとする。

⑥測定結果の報告

各測定断面毎に、各測点の深度毎のロックボルトの軸力の経時変化と切羽との離れの関係がわかるグラフと各断面毎のロックボルトの軸力の経時変化がわかる軸力分布図を作成し報告する。

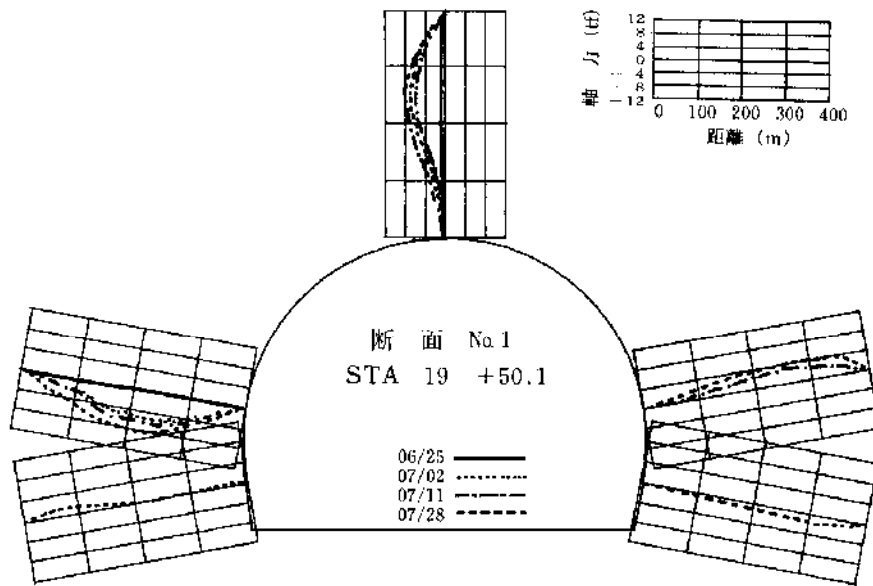


図-17 ロックボルト軸力分布図(例)

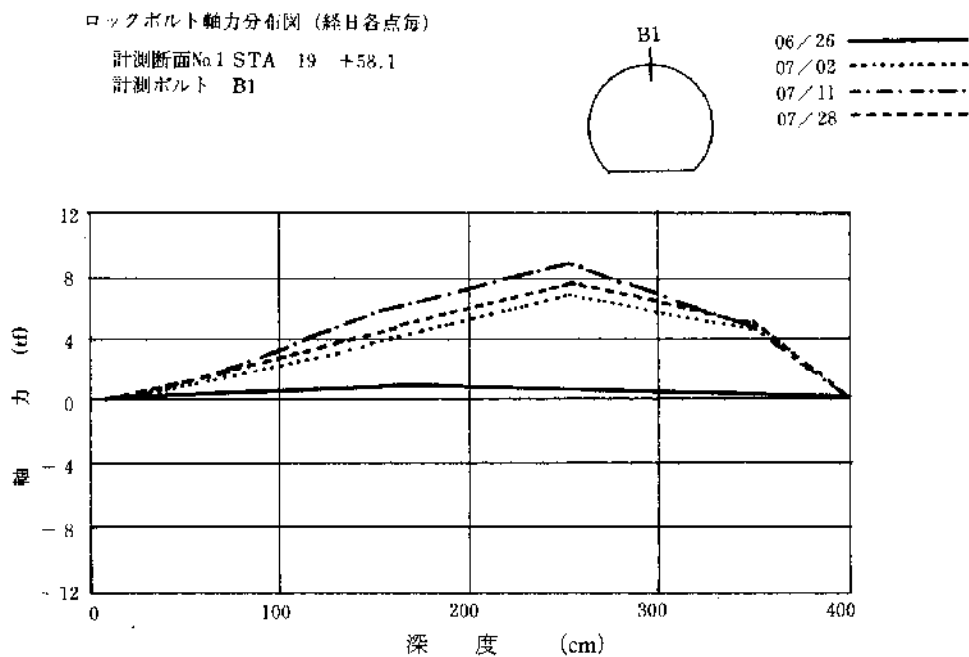


図-18 ロックボルト軸力分布図(例)

⑦測定結果の評価の目安

1)ロックボルトの降伏の判定

ロックボルトの軸力がロックボルトの降伏荷重及び降伏荷重に近い状態の場合には、地中変位や内空変位の収束状態も加味した上で増しボルトの打設や吹付などの補強を行う。

2)ロックボルトの軸力分布の評価

ロックボルトの軸力分布のピーク位置は、トンネル地山内の支保領域(弾性領域)とゆるみ領域(塑性領域)との境界位置と推定されるので、ロックボルトの軸力分布図からゆるみ領域の判断を

行う。

また、理想的なロックボルトの軸力分布は、ピーク位置がロックボルトの中心からややトンネル壁面に寄った所にくる場合であるので、ピーク位置がトンネル壁面に近い場合はロックボルトを短くし、遠い場合は長くするなど適正なロックボルト長の判断を行う。

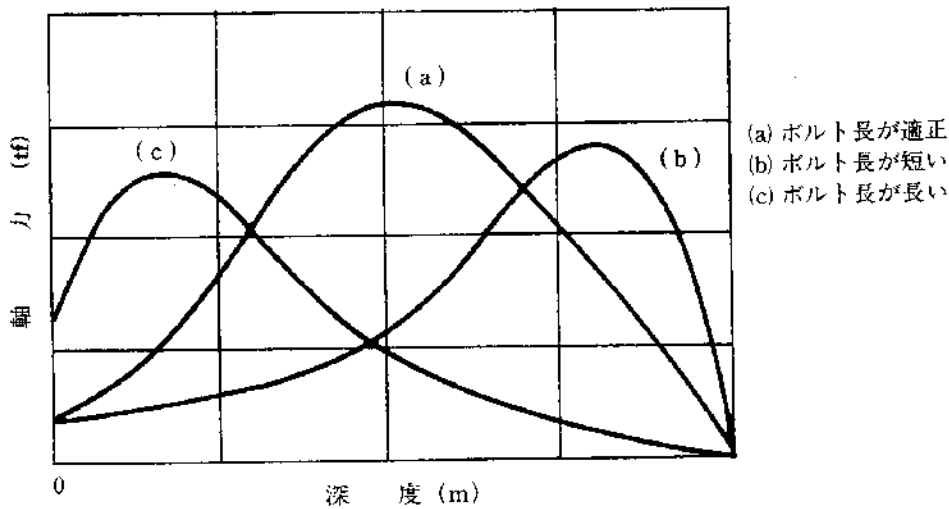


図-19 軸力分布パターン

(8) 吹付けコンクリート応力測定

①目的

吹付けコンクリートに生じる応力と背面土圧の大きさ及びその分布状況を把握することで、トンネルの安全性を判断するための資料を得ることを目的とする。

②測定の種類

吹付けコンクリートに作用する背面土圧の測定と吹付けコンクリート内に発生する応力測定に分けられる。

③測定方法

吹付けコンクリートの施工時に、土圧計、応力計などの計器を埋設して測定する方法とする。

④計器の配置

一断面当たり5箇所を標準とし、設置位置はロックボルト軸力計に準じる。

⑤測定の頻度

同じ位置で行われる天端沈下測定、内空変位測定と同じ頻度で測定するものとする。

⑥測定の終了

終了の時期は天端沈下測定、内空変位測定と同じとする。

⑦測定結果の報告

各断面、各測点毎に経時変化及び切羽との離れ、支保工の施工時期との関連性がわかるグラフにし他の計測結果と関連づけて整理し報告する。

(9) 地表・地中の変位測定

①目的

土被りが比較的浅い場合に、トンネル掘削による周辺地山の変位に伴い地表面に生じる沈下の大きさ、範囲を把握し、周辺地山及びトンネルの安全性を評価するとともに、周辺環境に対する影響を評価するための資料を得ることを目的とする。

②測定の実施の判断

測定実施の判断の目安は土被りにより下表に示すとおりであるが、土被りが2D以上の場合でも近接構造物に影響があると判断される場合は実施する。

表-6 地表・地中の変位測定の実施の目安

土被り	測定の重要度	測定の要否
$h < D$	非常に重要	測定が必要である
$D < h < 2D$	重要	測定を行ったほうがよい
$h > 2D$	普通	必要に応じて測定を行う

D:トンネル掘削幅、h:土被り厚

③測定方法

1) 地表沈下測定

地表に標点をコンクリートで根固めを行って設置し、水準測量によって沈下量を測定する。

2) 地中変位測定

地表からボーリングを行い、多段式の地中変位計を埋設して測定する。

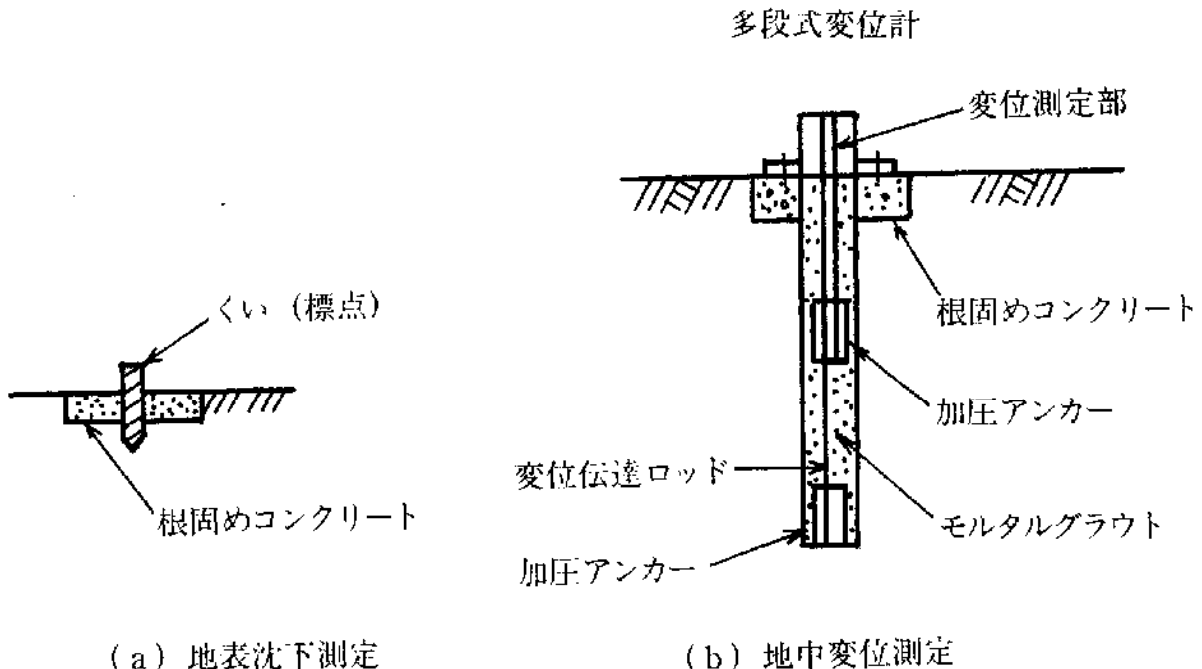


図-20 地表沈下測定構造

図-21 地中変位測定構造

④測点の配置

1) 地表沈下測定

測定位置、間隔、測点の配置などは、地質・地形・地下水等の地山条件、土被り厚さ、構造物の有無や大きさ・重要度、測定の障害となる物件の有無、トンネルの施工法などを総合的に検討し決定すること。

また、坑内で実施する内空変位、天端沈下、地中内変位の測定位置と可能な限り合わせるものとする。

なお、横断方向の測定範囲はトンネル底盤から 45° の領域で、測点の配置はトンネル直上部で3m間隔、その両側で5m間隔程度を標準とする。

縦断方向の測定間隔は次表を標準とする。

表-7 地表沈下測定の測定間隔

土被り(h)とトンネル掘削幅(D)の関係	測点間隔(m)
$h > 2D$	20~50
$D < h < 2D$	10~20
$h < D$	5~10

- 注) 1. 施工の初期の段階、地質変化の激しい場合、沈下量の大きい場合などは表中の狭い間隔をとる。
2. 近接構造物等がある場合は、表中の狭い間隔、あるいはさらに狭い間隔をとる。
3. ある程度施工が進み、地質が良好で変化が少なく、沈下量も小さい場合は表中の広い間隔をとる。

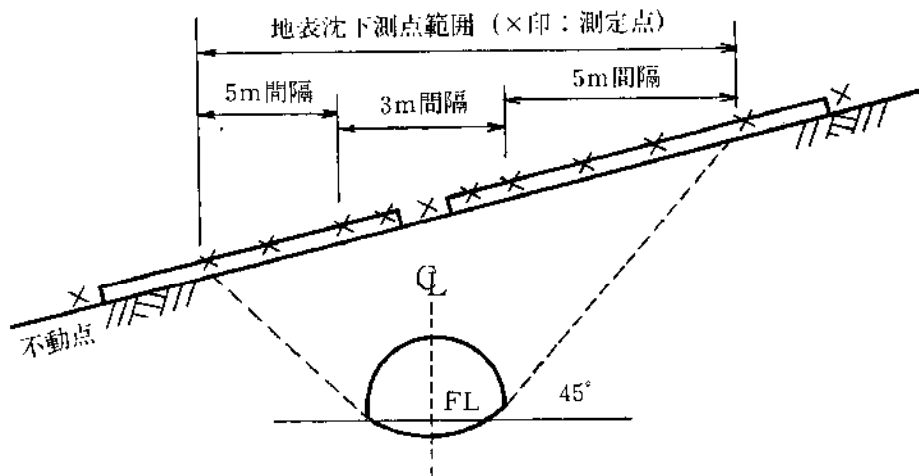


図-22 地表沈下測点の配置

2)地中沈下測定

地質・地形・地下水等の地山条件、土被りの厚さ、構造物の有無や大きさ・重要度、測定の障害となる物件の有無、トンネルの施工法、費用対効果などを総合的に判断し決定するものとする。

横断方向及び縦断方向の測定間隔は、地表沈下測定結果との関連がわかるように配置するために、地表沈下測定の測定位置及び間隔に合わせるものとする。

⑤測定の頻度

トンネル掘削に伴う沈下の影響が現れる以前に初期値を測定する。切羽が計測位置(断面)に対し、土被り厚さ(h)、又は2D(D:トンネル掘削幅)程度に接近した時点から計測頻度を増加させ、切羽の通過後も変位の収束状況をみながら計測を継続する。計測頻度は切羽が通過する前後は頻度を増し、1～2回/日程度とするが、土被り、周辺構造物の有無や重要度などに応じて適宜修正する。

⑥測定結果の報告

沈下量と経時変化及び切羽との離れ、掘削時期等がわかるグラフと横断方向の掘削等の施工段階毎の沈下分布図を作成し、天端沈下測定結果等他の計測結果と関連づけて整理し、報告するものとする。

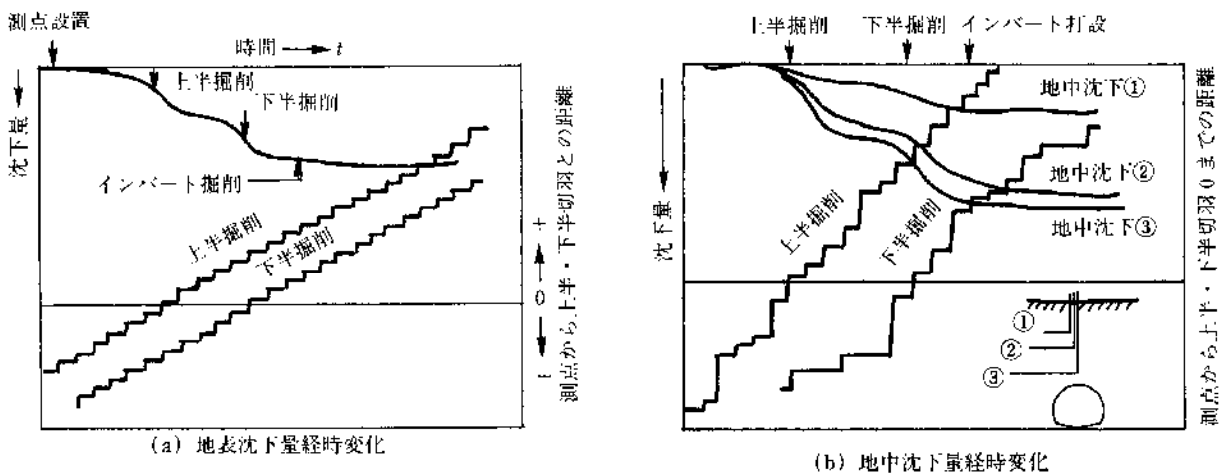


図-23 経時変化図(例)

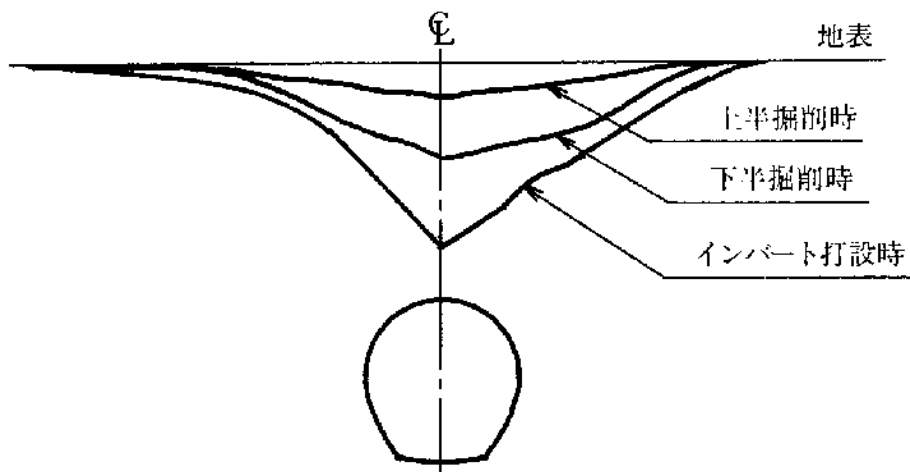


図-24 地表沈下分布図

⑦評価の目安

沈下量や傾斜角の管理値は地表の構造物の重要度などに応じて一応の目安を定め、掘削による沈下がこれを上まわると予知されたならば、直ちに対策工の検討を行わなければならない。

また、トンネル地山の評価は、地表沈下については「天端沈下測定」の評価の目安に準じて行うものとし、地中沈下は「地中変位測定」の評価の目安に応じて行うものとする。

(10) 鋼製支保工応力測定

①目的

鋼製支保工に生じる応力の大きさ、鋼製支保工の適切な寸法・形状・建込み間隔を判断する資料を得ることを目的とする。

②測定方法

支保工にひずみゲージを貼り付け、鋼材表面のひずみを測定する。

③測点の配置

1断面当たりのひずみ測点数は6～8点程度を標準とする。

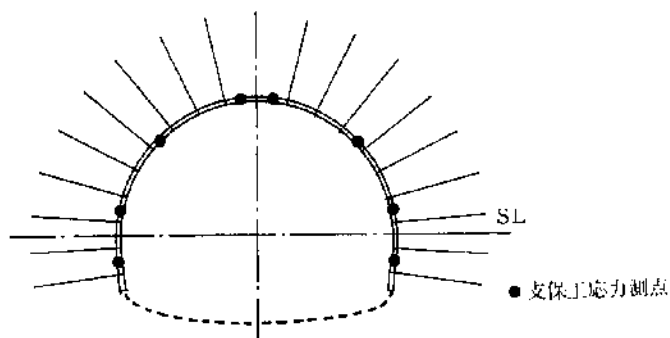


図-25 鋼製支保工測点配置図

④測定頻度

鋼製支保工の設置終了時を初期値とし、以後継続して経時変化を測定する。

吹付けコンクリート施工時や下半掘削時などの前後には計測頻度を増すことが望ましい。

⑤測定結果の報告

ひずみゲージの測定値より求めた、支保工に作用する軸力、曲げモーメント、せん断力を経時変化がわかる分布図を作成し報告する。

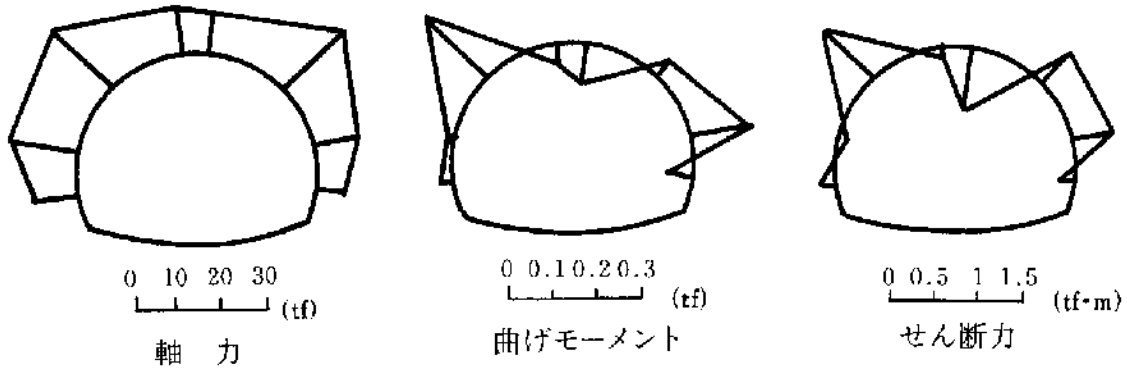


図-26 支保工応力測定結果(例)

⑥評価の目安

支保工に作用する断面力から支保工の許容荷重あるいは降伏荷重を目安に支保工の健全性を検討する。

(11)その他

- ①覆工応力測定
- ②盤ぶくれ測定
- ③AE測定
- ④ロックボルトの引抜き試験

引用文献

- 1) (社)日本道路協会:道路トンネル観察・計測指針

[参 考 資 料]

ロックボルトの引抜試験

(1) 計測の目的

ロックボルトの定着効果を確認することを目的とする。

(2) 計測の要領

下記のロックボルトの引抜試験方法に従って行う。

引抜試験耐力は、ロックボルト引抜耐力の 80%程度以上とし、総合的に合否を判断する。

(3) 結果の報告

計測結果は図-27 の要領で整理する。

(4) 試験後のボルトの処置

引抜試験の結果が荷重変位曲線図-27 のA領域に留まっている状態の場合には、試験後のボルトはそのままとし、これを補うボルトは打設しないものとする。

図のB領域に入る場合には、その他のボルトの伏況を判断して施工が悪いと思われるものについては、試験したボルトを補うボルトを打設する。また、地山条件によると思われる場合には地中変位や、ロックボルトの軸力分布等を勘案して、ロックボルトの設計を修正する。

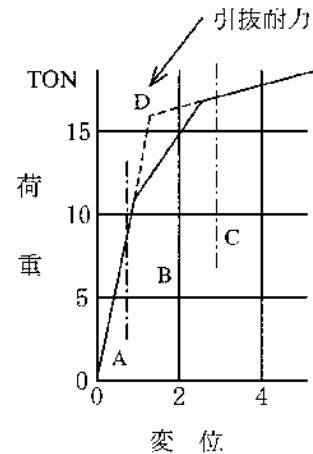


図 27 ロックボルト引抜試験

(ロックボルトの引抜試験方法)

この方法はISRMの提案する方法に準拠したものである。

(International Society for Rock Mechanics, Comission on Standadization of Laboratory and Field Tests, Comillee on Field Tests Document No.2.1974)

(1) 引抜試験準備

ロックボルト打設後に、載荷時にボルトに曲げを発生しないように図-28のように反カプレート
をボルト軸に直角にセットし、地山との間は早強石膏をはりつける。

(2) 引抜試験

引抜試験は、図-29 のようにセンターホールジャッキを用い、油圧ポンプで1ton 毎の段階
載荷を行って、ダイヤルゲージでボルトの伸びを読み取る。

(3) 全面接着式ボルトの場合の注意事項

(イ) 吹付コンクリートが施工されている時は、コンクリートを取り壊して岩盤面を露出させるか、あ
るいは、あらかじめ引抜試験用のロックボルトに、吹付コンクリートの付着の影響を無くすよう
布等を巻いて設置して試験を行うのが望ましい。ロックボルトに歪みゲージを貼付けて引抜試
験の結果が得られている場合には、その結果を活用することにより、特に吹付コンクリート
を取り壊す必要がない場合もある。

(ロ) 反力は、ロックボルトの定着効果としてピラミッド形を考慮する場合には、できるだけ孔等は
大きいものを用い、ボルト周辺岩盤壁面を拘束しないこと。

(ハ) ロックボルトの付着のみを考慮する場合は、反力をできるだけロックボルトに近づけること。

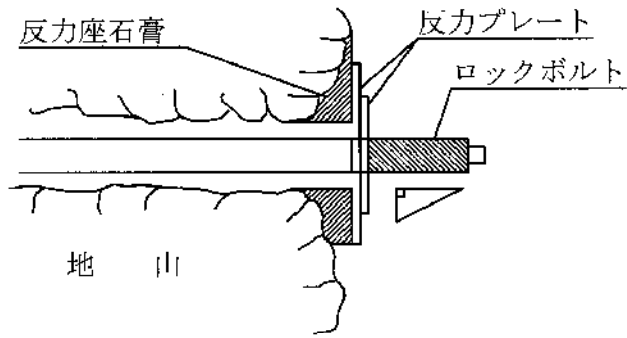


図-28 反力座の設置

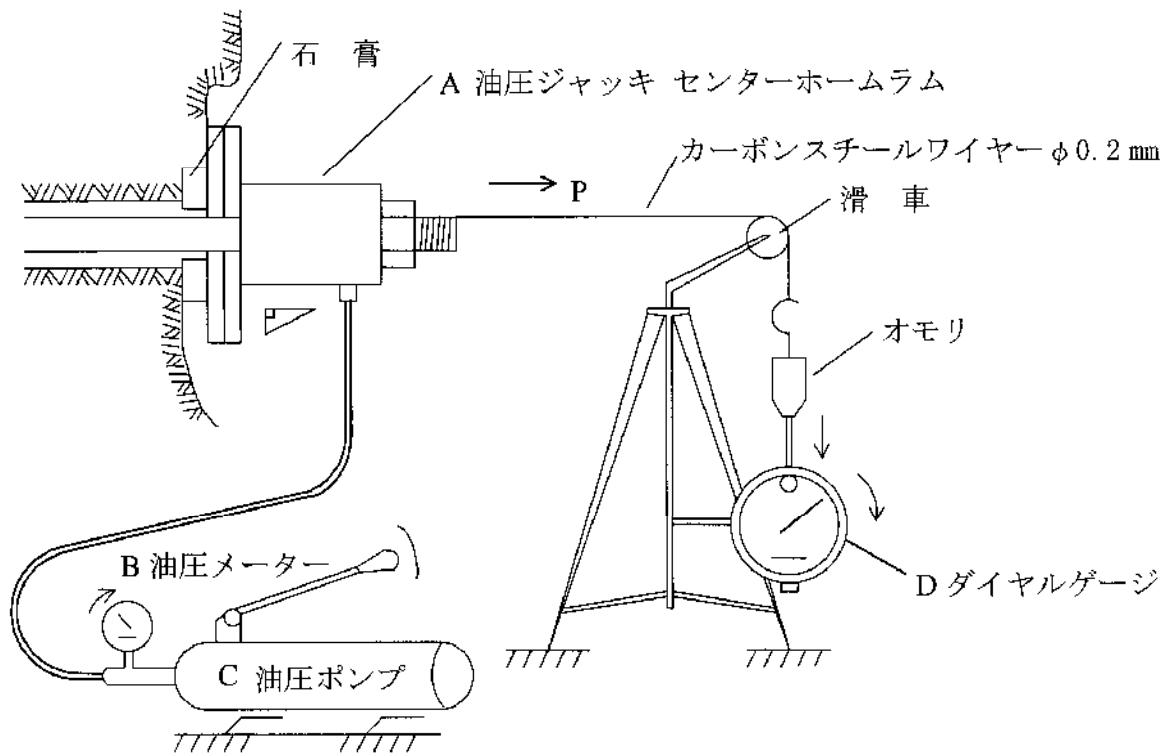


図-29 引抜試験概要図

(参考) 品質管理の試験方法

1. プルーフローリング (舗装試験・調査法便覧抜粋)

(1) 目的

仕上がり後の路床、路盤の表面の浮上りや緩みを十分に締固め、かつ不良箇所を発見する目的で、施工時に用いた転圧機械と同等以上の締固め効果を有するタイヤローラやトラックを走行させる。

(2) 適用範囲

この試験方法は、現場の路床、路盤上において実施する。

(3) 試験器具

1) 追加転圧用の荷重車

タイヤローラ (総重量25t [245kN] 以上, タイヤ空気圧7kgf/cm² [686kPa])

2) たわみ測定用の荷重車

トラック (複輪荷重5t [49kN]), タイヤ空気圧7kgf/cm² [686kPa]) のシングル車またはタンデム車)

(4) 測定方法

1) 路床の場合

追加転圧として、追加転圧用の荷重車により3回以上転圧し、たわみ測定用の荷重車を全面走行させて、たわみを観察する。

2) 粒状路盤の場合

追加転圧として、追加転圧用の荷重車により3回以上転圧し、観察により不良箇所を確認する。

(5) 結果の整理

目視による路面の変位状況の観察結果は、野帳等に観察箇所とともに記入し整理する。

(6) 注意事項

1) 試験を行うに際しては、荷重車を走行させる前に路床、路盤面の含水状況を観察して、できるだけ一様な含水比の路床、路盤面でおこなえるようにし、降雨直後の含水比が高い状況にある路床、路盤面での試験は避ける。また、乾燥している路面、路盤面に対しては、試験開始の半日程度前に散水して、路床、路盤面を湿潤な状態にしておいて試験を行う。

2) 試験は、仕上がった路床・路盤面に荷重車を人間の歩く程度の速度で走行させ、荷重車の2～3m後方または斜め後方から、目視により路床・路盤面の変位状況を観察する。

3) 路床面のプルーフローリングを行う場合は、タイヤローラ (総質量147kN) を用いることも出来るが、対象となる路床のCBRは概ね10以上である。

2. 二次製品の試験方法 (工場検査)

JIS製品 当該JIS規定による。

JIS規格外製品 土木用コンクリート製品設計便覧 (製品評価委員会)
又は当該メーカーの品質管理基準による。

3. コンクリート二次製品の外観検査（参考資料）

この規定は、富山県コンクリート製品協会の認定基準より抜粋したものである。

- ・コンクリート製品は一見してその質が密で、有害なきずが無く、外観がよくなければならない。
- ・外観の許容限度は、製法ごとに下記のとおりとする。

1) 即時脱型製品

項目	外観の許容限度	
	積み上げたとき表面に露出する部分	積み上げたとき表面に露出しない部分
剥離	表面に5 cm ² 以上あってはならない	—
気泡	直径10 mm以上あってはならない 直径5 mm～10 mm未満のものが10 cm×10 cmの範囲に5ヶ所以上あってはならない	—
クラック	あってはならない	幅1 mm以下で長さは計で10 cmまでとする
欠け	4 cm ² 以内とする	5 cm ² 以下で2ヶ所以内とする
豆板	あってはならない	25 cm ² 以上であってはならない
モルタル不足	幅10 mm以内長さ50 mm以内とする	—

2) 流し込み製品

項目	外観の許容限度	
	露出面	露出しない面
ひび割れ	どの部分にも認めない	どの部分にも認めない
ヘヤ-クラック	3ヶ所以下 但し、幅0.2 mm未満、長さ5 cm以下	5ヶ所以下 但し、幅0.2 mm未満、長さ7 cm以下
欠け	1ヶ所5 cm ² 以下で計8 cm ² 以下	1ヶ所10 cm ² 以下で計15 cm ² 以下
豆板	どの部分にも認めない	どの部分にも認めない
ペースト漏れ	幅2 cm以下、長さ10 cm以下で、2ヶ所以内又は総量で40 cm ² 以下とする	幅3 cm以下、長さ10 cm以下で、2ヶ所以内又は総量で180 cm ² 以下とする
気泡	径2 cm以上のものがなく、径1 cmを超えるものが最も多い所で10 cm×10 cmの範囲に5ヶ所以上無いこと	径3 cm以上のものがなく、径1.5 cmを超えるものが最も多い所で10 cm×10 cmの範囲に5ヶ所以上無いこと
表面凹凸	0.3 cm以内とする	0.5 cm以内とする
鉄筋の露出	どの部分にも認めない	どの部分にも認めない
反り	各社の規定による	—