

治山・林道事業標準歩掛表

(富山県版)

令和2年8月

富山県農林水産部

目 次

共 通 事 項

1-1	仮設費関係	
1-1-1	除雪費	1
1-1-2	土工用マット（鋼製マット）敷設	3
1-1-3	作業構台設置撤去	4
1-2	土工関係	
1-2-1	人力岩石掘削	5
1-2-2	人力土工（土砂）	5
1-2-3	小規模土工【参考歩掛】	6
1-3	コンクリート工関係	
1-3-1	クレーン車類投入打設	9
1-3-2	富山県産材パネル型枠工	10
1-4	構造物関係	
1-4-1	丸太柵工	11
1-4-2	丸太筋工	11
1-4-3	木製防風柵組立【参考歩掛】	11
1-4-4	木製防風柵パネル設置【参考歩掛】	11
1-4-5	丸太枠土留工	12
1-4-6	水路工（植生土のう）	12
1-4-7	コルゲートフリューム水路工	13
1-4-7-1	コルゲートフリューム水路工	13
1-4-7-2	SZK12の子施工	13
1-4-8	暗渠排水	13
1-5	その他	
1-5-1	土石流監視員	14

治 山 事 業

2-1	土工関係	
2-1-1	タンパによる土砂の締固め	15
2-1-2	小型バックホウ掘削（山地治山）治山土工	15
2-2	構造物関係	
2-2-1	ステップ取付	16
2-3	なだれ防止柵	
2-3-1	なだれ防止柵（鋼製柵）組立	16
2-3-2	なだれ防止柵（つり柵）組立	16
2-3-3	ロープ張り（つり柵）	16
2-3-4	アンカー工（つり柵）	17
2-4	保育・保安林改良事業	
2-4-1	地拵	18
2-4-2	植栽・補植	19
2-4-3	仮植	20
2-4-4	客土	20
2-4-5	施肥	20
2-4-6	下刈り	20
2-4-7	雪起し	21
2-4-8	根踏み	21
2-4-9	つる切	21
2-4-10	枝落し	22
2-4-11	本数調整伐及び除伐（人工林）	22
2-4-12	除伐（天然林）	24
2-4-13	歩道刈払	24
2-4-14	歩道修理	25
2-4-15	歩道新設	25
2-4-16	標柱設置	26
2-4-17	階段補修工	26
2-4-18	静砂垣	26
2-4-19	静砂垣（間伐材使用）	27
2-4-20	静砂垣（竹箆使用）	28
2-4-21	グライド防止工	29
2-4-22	グライド防止（三角棒）工	30

2-4-23	縄人肩運搬	31
2-4-24	人肩運搬（肥料）	31
2-4-25	苗木自動車運搬	31
2-4-26	木製防風柵	32
2-5 地すべり防止工		
2-5-1	集水井工（オープンカット掘削部）	33
2-5-2	集水井組立（労務）	33
2-5-3	集水井保安防護柵	33
2-5-4	集水井内ボーリング機械据付撤去	34
2-5-5	集水井内台場	34
2-5-6	集水井仮設	35
2-5-7	照明施設	36
2-5-8	集水井静水槽	36
2-5-9	地表排水ボーリング工 小口留	36
2-6 仮設関係		
2-6-1	路床均工	37
2-6-2	山腹工事用足場設置撤去	37
2-6-3	山腹工事用台場設置撤去	39
2-6-4	ケーブルクレーン保安柵	39
2-6-5	仮排水路工	40
2-7 調査業務		
2-7-1 一般調査		
2-7-1-1	グラウト	41
2-7-1-2	調査孔固定盤	41
2-7-1-3	コンクリート	41
2-7-1-4	パイプひずみ計（設置）	41
2-7-1-5	自記水位計設置	42
2-7-1-6	地下水追跡調査（観測）	42
2-7-1-7	地下水検層（観測）	43
2-7-1-8	地すべり半自動観測 データ・集積	44
2-7-1-9	地すべり半自動観測 保守・点検	44
2-7-1-10	地すべり半自動観測 資料整理（内業）	45
2-7-2 間接調査費		
2-7-2-1	機械器具及び資機材運搬	45

林道事業

3-1	側溝関係	
3-1-1	ウォータール	47
3-1-2	コルゲート半円管水路布設	47
3-1-3	素掘側溝	48
3-1-4	現場打ちL型側溝	48
3-2	構造物関係	
3-2-1	駒止工	48
3-2-2	カーブミラー設置工	49
3-2-3	コンクリートブロック砕工	49
3-2-4	ガードレール基礎（鉄筋工）	49
3-2-5	木製駒止工	50
3-2-6	丸太伏工（林道）	50
3-3	舗装関係	
3-3-1	コンクリート舗装工	51
3-3-2	小規模アスファルト舗装	
3-3-2-1	小規模アスファルト舗装	52
3-3-2-2	小規模アスファルト舗装（材料費）	53
3-3-3	舗装版切断排水の運搬費	53
3-4	測量業務（用地測量関係）	
3-4-1	用地補足測量	
3-4-1-1	境界測量	55
3-4-1-2	境界点間測量	55
3-4-2	用地補足測量変化率	55
3-4-3	精度管理費の積算	56

共 通 事 項

1-1 仮設費関係

1-1-1 除雪費

1. 適用区分

(1) 本歩掛は、工事中の除雪作業歩掛であり、掘割除雪には適用しない。

2. 除雪作業期間

(1) 工事現場内の作業期間は、別紙参考資料（月降雪日数及び降雪累計の平均値）「降雪累計値」を参考にすることができる。

(2) 運搬路内の作業期間は、別紙参考資料（月降雪日数及び降雪累計の平均値）「日数」を参考にすることができる。

3. 雪量強度区分

(1) 工事現場内の場合

区分	一冬期間内の累計降雪量	12月～3月の標準的な降雪率 (%)			
		12月	1月	2月	3月
A	1,000 cm以上	15	45	30	10
B	500 cm以上～1,000 cm未満				
C	300 cm以上～500 cm未満				
D	300 cm未満	10	40	40	10

(2) 運搬路の場合

区分	一冬期間内の累計降雪量	12月～3月の10 cm以上の降雪回数 (%)			
		12月	1月	2月	3月
A	1,000 cm以上	15	45	35	5
B	500 cm以上～1,000 cm未満				
C	300 cm以上～500 cm未満				
D	300 cm未満	10	45	45	10

4. 除雪費の積算

除雪費 = 歩掛 × Σ (各月の補正係数 × 各月の除雪面積)

歩掛 : $\left\{ \begin{array}{l} \text{工事現場内 (人力) 除雪は表 1.1} \\ \text{運搬路 (ブルドーザ) 除雪は表 1.2} \end{array} \right\}$ による。

各月の補正係数は表 1.3 による。

除雪費は、仮設費に計上するものとする。

表 1.1 工事現場内 (人力) 降雪歩掛 (S4901) (人/月/100 m²)

職 種	区 分	A	B	C	D	摘 要
	世 話 役		1.50	0.85	0.50	0.35
普通作業員		9.00	5.10	3.00	2.10	
軽 作 業 員		3.00	1.70	1.00	0.70	

表 1.2 運搬路 (ブルドーザ) 除雪歩掛 (S4902) (h/月/100 m²)

区 分	A	B	C	D	摘 要
ブルドーザ	0.56	0.40	0.24	0.16	

表 1.3 各月の補正係数

月	12月	1月	2月	3月	摘 要
補 正 係 数	0.60	1.90	1.26	0.24	

(参考資料) 月降雪日数及び降雪累計の平均値

県名	地名	除雪地の区分	12月		1月		2月		3月		計	
			日数	降雪累計 (cm)	日数	降雪累計 (cm)	日数	降雪累計 (cm)	日数	降雪累計 (cm)	日数	降雪累計 (cm)
富山	黒 部	C		41	4	140	2	103		28	6	312
	富 山	D		38	3	128	2	95		22	5	283
	上 滝	C		72	3	156	2	119		59	5	406
	小 見	B	2	193	5	349	2	277	1	154	10	973
	速 星	D		43	3	127	2	81		20	5	271
	八 尾	C		68	4	220	2	151		23	6	462
	大沢野	C		72	3	156	2	119		59	5	406
	猪 谷	C	1	81	4	183	2	147		36	7	447
	中 田	D		41	4	139	2	98			6	278
	出来田	D		41	4	139	2	98			6	278
	小 牧	C		61	4	206	2	160		32	6	459
	砺 波	C		47	4	151	2	112		26	6	336
	高 岡	D		41	4	139	2	98			6	278
	小矢部	D		40	4	132	2	98		24	6	294

1-1-2 土工用マット（鋼製マット）敷設（S5610）

1. 適用範囲

- (1) 土工用マット（鋼製マット）運搬路等の路面へ敷設、又は撤去作業に適用する。
 なお、供用日数が、720日を越える場合は適用できない。

2. 施工歩掛

表 2.1 鋼製マット類敷設・撤去歩掛 (1日あたり)

施工区分	標準施工量 (m ² /日)	普通作業員 (人/日)	機械運転日数
敷設～賃料～撤去	570	6.4	1.78
敷設～賃料	570	3.6	1.00
賃料～撤去	730	3.6	1.00
撤去	730	3.6	1.00

- (注) 1. 鋼製マット類の敷設・撤去に伴う移動手間を含む。
 2. 床拵えは、含まない。

3. 機械の選定

表 3.1 機械の選定

ラフテレーンクレーン
油圧伸縮ジブ型(排対型) 20 t 吊

- (注) 1. クレーンの運転労務は、別途計上する。

4. 単価表

表 4.1 鋼製マット敷設・撤去の単価表 (1 m²あたり)

名 称	規 格	単 位	数 量	摘 要
鋼製マット賃料		m ²		表 2.1
普通作業員		人	普通作業員 /D	表 2.1
ラフテレーンクレーン 賃 料	油圧伸縮ジブ型 20 t 吊	日	機械運転日数/D	表 3.1 選定
計				

- (注) 1. D：1日あたり標準施工量

1-1-3 作業構台設置撤去 (S5608)

1. 適用範囲

(1) 重量1.0t以上の工事用機械を設置して行う作業に適用するものとする。

2. 施工歩掛

2-1 作業構台の架設及び撤去歩掛は、次表を標準とする。

表2.1 作業構台の架設及び撤去歩掛 (100空m3当り)

職 種	単 位	数 量
世 話 役	人	2.6
と び 工	〃	3.8
山林砂防工(普通作業員)	〃 (〃)	8.6

2-2 供用日数

作業構台架設器材の設計供用日数は、次式によって算出する。

$$\Sigma Tc \times T / t \times 1 / Td$$

ΣTc : 当該作業構台を使用して行う総作業時間 (h)

T : 主作業機械の運転日数当たり運転時間 (年間標準運転時間の定めのない機械については年間標準供用日数)

Td : 1日当たりの標準作業時間 (h)

2-3 架設器材の使用量・単価は、次表を標準とする。

表2.3 架設器材の使用量・単価

名 称	規 格	単 位	数 量	適 用
丸 パ イ プ	φ48.6mm 肉厚2.4mm	m	969	単価= 供用1日当たり賃料 ×供用日数+整備費等
直交クランプ	〃	個	487	〃
自材クランプ	〃	〃	271	〃
パイプジョイント	〃	〃	55	〃
固定ベース	〃	〃	114	〃
敷 き 板	厚さ3.6cm	m ³	3.9	単価=購入価格 ×損率(木材B)
敷 き 角	10.5×21.0cm	〃	3.0	〃

(注) 1. 本表は、作業床の巾4m、積載荷重700kg/m²の場合であるので、機械の重量等により、本表によることができない場合は、別途積算するものとする。

2. 仮設基材の供用日数は、30日を最低日数とする。

1-2 土工関係

1-2-1 人力岩石掘削

1. 適用範囲

本歩掛は、機械施工ができない箇所的人力岩石掘削に適用する。

2. 施工歩掛

(10 m³あたり)

名 称	規 格	単 位	区 分			
			軟岩 (I)B	軟岩 (II)	中硬岩	硬岩 (I)
特殊作業員		人	2.6	3.3	4.6	7.5
普通作業員		人	1.3	1.7	2.3	3.8
空気圧縮機運転	排出ガス対策型 可搬式スクュー 5.0 m ³ /min	日	0.4	0.6	0.8	1.3
コンクリートブレイカ損料		日	1.7	2.2	3.2	5.2
諸 雑 費 率		%	1	1	2	1

- (注) 1. 本歩掛には、法面整形（基面整正）、3m程度の投棄、仮置又は積込作業を含むが、転石の小割手間は含まない。
2. コンクリートブレイカは4台分の延日数である。
3. 空気圧縮機の適用単価表は機-16とし、運転日あたり運転時間は4.5時間とする。
4. 諸雑費は、コンクリートブレイカの「バ」の損耗費として、労務費、運転経費及び損料の合計額に上表の率を乗じた金額を上限として計上する。

1-2-2 人力土工（土砂）

1. 適用範囲

本歩掛は、機械施工ができない箇所的人力土工に適用する。

ただし、山地治山土工等で標準歩掛りの設定されている作業には適用しない。

2. 施工歩掛

(1)人力切崩し歩掛（S5015）

(10 m³あたり)

名 称	規 格	単 位	区 分	備 考
			軟岩(I)A	
普通作業員		人	4.0	

- (注) 1. 上表は、直接積込できない箇所的人力による片切り部分等の切崩し作業に適用する。
2. 法面作業が必要な場合は別途計上する。

(2) 人力掘削(床掘り)歩掛 (S5015) (10 m³あたり)

名 称	規 格	単 位	区 分	備 考
			軟岩(I)A	
普通作業員		人	6.0	

- (注) 1. 上表は、人力により掘り起こした土砂を距離 3m程度までの範囲で投棄し、仮置き又は積込を含む一連の作業をいう。
2. 基面整生を含み、掘削した土砂を斜面等により運搬するか、段ばねする場合は、別途計上する。
3. 水替が必要な場合は、別途計上する。

(3) 人力積込み歩掛 (S5015) (10 m³あたり)

名 称	規 格	単 位	区 分	備 考
			軟岩(I)A	
普通作業員		人	1.9	

- (注) 1. 仮置きされた土砂を人力により直接積み込むまでの作業をいう。

(4) 人力盛土(埋戻し)歩掛 (S5705) (10 m³あたり)

名 称	規 格	単 位	区 分	備 考
			軟岩(I)A	
普通作業員		人	2.6	

- (注) 1. 仮置きされた土砂を人力により 3m程度までの範囲で投棄し、さらに敷均しするまでの一連の作業をいう。
2. 小運搬が必要な場合は、別途計上する。
3. 締固めを必要とする場合で、盛土の場合は、治山林道必携 設計積算編による「1-9-2 振動ローラ締固(狭幅)」、埋戻しの場合は、「1-4 埋戻工」のタンパ締固めにより、別途計上する。
4. 盛土法面整形は、別途計上する。

1-2-3 小規模土工【参考歩掛】

1. 適用範囲及び施工概要

本歩掛は、バックホウを用いて行う下記のいずれかに該当する小規模な土工に適用する。

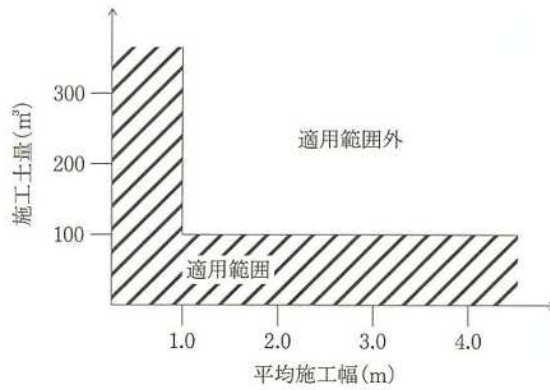
ただし、共同溝工等には適用しない。

- ・1箇所当たりの施工土量が 100 m³程度までの掘削、積込及びそれらに伴う運搬作業
- ・1箇所当たりの施工土工量が 100 m³程度まで、又は施工幅 1m 未満の床掘及びそれに伴う埋戻し、運搬作業

また、適用土質は軟岩であるが、そのうち岩質は軟岩(I)Aとする。

なお、「1箇所当たり」とは目的物(構造物・掘削等)1箇所当たりのことであり、目的物が連続している場合は、連続している区間を1箇所とする。

掘削及び床掘作業の適用範囲



2. 掘削積込作業及び積込作業

(1) 日当たり施工量

バックホウによる掘削積込及び積込作業の日当たり施工量は、次表を標準とする。

(1日あたり)

作業の内容	名称	規格	単位	地山の掘削対込	ルーズな状態の積込
標準	バックホウ (クローラ型)運転	標準型・排出ガス対策型 (第2基準値) 山積 0.28 m ³ (平積 0.2 m ³)	m ³	29	34
上記以外	小型バック ホウ(クローラ型)運転	標準型・排出ガス対策型 (第2基準値) 山積 0.13 m ³ (平積 0.1 m ³)	m ³	12	19

3. 床掘作業

(1) 日当たり施工量

バックホウによる掘削積込及び積込作業の日当たり施工量は、次表を標準とする。

(1日あたり)

作業の内容	名称	規格	単位	床掘作業
標準	バックホウ (クローラ型)運転	標準型・排出ガス対策型 (第2基準値) 山積 0.28 m ³ (平積 0.2 m ³)	m ³	25

(2) 補助労務

床掘作業の補助労務は、作業の内容にかかわらず次表を標準とする。

(10 m³あたり)

名称	単位	数量	適用
普通作業員	人	0.3	基面整生及び浮石除去含む。

4. 単価表

(1) バックホウ掘削積込み及び積込み 10 m³日当たり単価表

名 称	規 格	単 位	数 量	摘 要
バックホウ (クローラ型)運転	標準型・排出ガス対策型 (第2基準値) 山積 0.28 m ³ (平積 0.2 m ³) 又は山積 0.13 m ³ (平積 0.1 m ³)	日	10/D	
計				

(注) D：日当たり施工量

(2) バックホウ床掘 10 m³日当たり単価表

名 称	規 格	単 位	数 量	摘 要
普通作業員		人		
バックホウ (クローラ型)運転	後方超小旋回型・排出ガス対策型 (第2基準値) 山積 0.28 m ³ (平積 0.2 m ³)	日	10/D	
計				

(注) D：日当たり施工量

5. 機械運転単価表

名 称	規 格	適用単価表	摘 要
バックホウ (クローラ型)	標準型・排出ガス対策型 (第2基準値) 山積 0.28 m ³ (平積 0.2 m ³)	機-18	運転労務数量 → 1.00 燃料消費量 → 40 機械賃料数量 → 1.57
小型バックホウ (クローラ型)	標準型・排出ガス対策型 (第2基準値) 山積 0.28 m ³ (平積 0.2 m ³)	機-18	運転労務数量 → 1.00 燃料消費量 → 24 機械賃料数量 → 1.32
バックホウ (クローラ型)	後方超小旋回型・排出ガス対策型 (第2基準値) 山積 0.28 m ³ (平積 0.2 m ³)	機-18	運転労務数量 → 1.00 燃料消費量 → 40 機械賃料数量 → 1.57

1-3 コンクリート工関係

1-3-1 クレーン車類投入打設 (S5201)

クレーン車による打設歩掛

(10m³あたり)

名 称	単 位	無筋・鉄筋構造物		小型構造物
		設計日打設量		
		30 m ³ 未満	30 m ³ 以上	
世 話 役	人	0.31	0.18	※治山林道必携 施工パッケージ 積算方式 参照
特殊作業員	〃	0.62	0.50	
普通作業員	〃	0.87	0.65	
ラフテレーン又は クローラークレーン 運転日数	日	0.28	0.20	
諸雑費率	%	3	2	

- (注) 1. 本歩掛は、「森林整備必携 治山林道設計編：クレーン車打設」(～平成14年度)を適用している。小型構造物の歩掛は「治山林道必携 設計積算編：施工パッケージ型積算方式 第3章 コンクリート工」による。
2. 上表には、運搬バケットへのコンクリート積込及び玉掛作業等を行う機械付補助労務を含む。
3. ラフテレーンクレーン及びクローラークレーンは、賃料とする。
4. 諸雑費は、バイブレータ、コンクリートバケット損料、電力に関する経費等の費用であり、上表の労務費及びクレーン賃料の合計額に諸雑費率を乗じた金額を上限として計上する。
5. バケット容量Vは次のものを標準とする。
- $V=0.6 \text{ m}^3$ (設計日打設量 30 m³未満の無筋・鉄筋構造物)
- $V=1.0 \text{ m}^3$ (設計日打設量 30 m³以上の無筋・鉄筋構造物)

1-3-2 富山県産材パネル型枠工（S6525）

1. 適用範囲

本歩掛は、工場で県産スギ板をパネル状に制作した型枠材を現地で組み立てる残存型枠工で、治山ダム等のコンクリート構造物を施工する場合に適用する。

富山県産材パネル型枠の規格は、長さ 1800mm、幅 900mm、厚さ 15mm を標準とする。

2. 施工歩掛

富山県産材パネル型枠工の組立・設置に係る一連の工程の施工歩掛は、次表とする。

富山県産材パネル型枠工施工歩掛 (100 m²当たり)

名 称	数 量	単 位	適 要
世 話 役	2.1	人	
型 枠 工	11.9	人	
普通作業員	7.4	人	
富山県産材 パネル型枠	100	m ²	
諸 雑 費 率	18.7	%	

(注)1. 諸雑費は、電気ドリル、電動ノコギリ、富山県産材パネル型枠の持上（下）げに係る機械経費、組立支持材の費用であり、労務費の合計額に上表の率を乗じた金額を上限として計上する。

2. 富山県産材パネル型枠の割増が必要な場合は、別途考慮する。

3. 本歩掛には、20m程度の現場内小運搬を含む。

1-4 構造物関係

1-4-1 丸太柵工 (S6110)

丸太柵工歩掛 (柵高 50 cm)

(10mあたり)

名 称	数 量	単 位	摘 要
杭 木	10.0	本	φ10cm 程度 L=1.50m
横 丸 太	25.0	本	φ 8~10cm L=2.00m
結 束 線	3.0	kg	
普通作業員	1.0	人	

(注) 1. 本歩掛は、杉間伐材を用いた丸太柵工に適用する。

2. 杭木は杉丸棒杭 (県産杉間伐材)、横丸太は杉丸棒 (県産杉間伐材) B級を標準とする。

1-4-2 丸太筋工 (S4952)

丸太筋工歩掛 (柵高 30 cm)

(10mあたり)

名 称	数 量	単 位	摘 要
杭 木	10.0	本	φ10 cm L=1.00m
横 丸 太	15.0	本	φ 8~10cm L=2.00m B級
結 束 線	1.8	kg	
普通作業員	0.66	人	

(注) 1. 本歩掛は、県産杉間伐材を用いた丸太筋工に適用する。

1-4-3 木製防風柵組立【参考歩掛】

(平成 14 年 3 月 11 日付 企管第 69 号)

木製防風柵パネル設置歩掛 (S6523)

(100mあたり)

名 称	数 量	単 位	摘 要
支柱止め木片	2	個	
支 柱	4	本	φ10~12cm L=1.60m 円柱加工
横 木	10.0	〃	L=2.05m 太鼓落とし断面
普通作業員	0.16	人	支柱建て込み
普通作業員	0.05	〃	横木設置

(注) 1. 本歩掛には、20m程度の人力による小運搬を含む。

1-4-4 木製防風柵パネル設置【参考歩掛】

(平成 10 年 3 月 9 日付 企管第 54 号)

木製防風柵パネル設置歩掛 (S6524)

(100mあたり)

名 称	柵 高		単 位	摘 要
	H=1.2m	H=2.0m		
世 話 役	0.01	0.01	人	
普通作業員	0.43	0.71	〃	
丸太防風柵用 パ ネ ル	199.8	333.0	本	杉間伐材 φ130×2990mm 表面・両端仕上げ 防腐処理済
丸太防風柵用 ス ペ ー サ ー 材	339.6	666.0	個	杉角材 82×100×45mm 防腐処理済
諸 雑 費	5	5	%	労務費の5%

- (注) 1. 諸雑費は、クレーン付きトラックの運転経費であり、労務費の合計に所定の率を乗じる。
2. 本歩掛には、人力による20m程度の小運搬を含む。
3. 支柱建て込み歩掛は、森林整備保全事業標準歩掛の落石防護柵（ストーンガード）設置工を参照されたい。

1-4-5 丸太柵土留工（S4950）

丸太柵土留工設置歩掛

(1組あたり)

名 称	柵タイプ			単 位	摘 要
	0.5m	1.1m	1.5m		
普通作業員	0.13	0.26	0.35	人	
丸太柵土留	1.0			組	

- (注) 1. 本歩掛には、基面整形、組立、埋戻及び20m以内の小運搬を含む。
2. 転圧及び背面の埋戻は別途計上すること。

1-4-6 水路工（植生土のう）（SZK11）

水路工（植生土のう）設置歩掛

(10mあたり)

名 称	数 量	単 位	適 要
普通作業員	0.60	人	袋詰め込み
普通作業員	0.45	人	張付け仕上げ止釘打込み
普通作業員	0.54	人	中詰め土採取
植生土のう	60	袋	幅40cm×長さ60cm
止 釘	0.06	t	SD295A D10

- (注) 1. 富山県治山林道自然公園標準図集 水路工(植生土のう)の設置に係る歩掛である。
2. 本歩掛は、治山林道必携 植生土のう水路を参考としている。

1-4-7 コルゲートフリューム水路工

1-4-7-1 コルゲートフリューム水路工 (SZK12)

コルゲートフリューム水路工設置歩掛 10mあたり

名 称	数 量	単 位	適 要
コルゲートフリューム水路工	10.0	m	SZKK1

(注) 1. 富山県治山林道自然公園標準図集 コルゲートフリューム水路工の設置に係る歩掛である。

1-4-7-2 SZK12の子施工 (SZKK1)

コルゲートフリューム水路工設置歩掛 10mあたり

名 称	規 格	数 量	単 位	適 要
コルゲートフリューム		10.00	m	SP2066
止杭打込	φ10cm×1.5m	8	本	SP2101
なまし鉄線	#10(3.2mm)		kg	T4190
暗渠排水管		10.00	m	SP2057
フィルター材			m ³	SP2058
吸出し防止材設置	t= 10mm		m ²	SP2075
土木用遮水シート	t= 0.5mm		m ²	TC770
普通作業員		0.40	人	袋詰め込み
普通作業員		0.30	人	張付け仕上げ 止釘打込み
普通作業員		0.36	人	中詰め土採取
植生土のう		40	袋	幅40cm×長さ60cm
止 釘		0.04	t	SD295A D10

(注) 1. 富山県治山林道自然公園標準図集 コルゲートフリューム水路工の設置に係る歩掛である。
2. コルゲートフリューム及び暗渠排水の規格毎の資材数量は、標準図集による。
3. 本歩掛は、治山事業のうち、地すべり防止施設及び山腹工の水路工には適用できない。

1-4-8 暗渠排水 (SZK51)

暗渠排水設置歩掛 10mあたり

名 称	規 格	数 量	単 位	適 要
暗渠排水管		10.00	m	SP2057
フィルター材			m ³	SP2058
吸出し防止材設置	t= 10mm		m ²	SP2075
土木用遮水シート	t= 0.5mm		m ²	TC770

(注) 1. 富山県治山林道自然公園標準図集 暗渠排水の設置に係る歩掛である。
2. 暗渠排水の規格毎の資材数量は、標準図集による。
3. 本歩掛は、治山事業のうち、地すべり防止施設及び山腹工の水路工には適用できない。

1-5 その他

1-5-1 土石流監視員

1. 適用範囲

本歩掛は、治山・林道工事の安全対策のために土石流の監視を行う場合に適用する。

2. 配置基準

監視員の配置は、土石流到達危険区域の作業を実施する場合に配置するものとし、気象状況等を総合的に勘案して定めるものとする。

3. 監視員歩掛

(1箇所/日あたり)

名 称	規 格	単 位	数 量
普通作業員		人	1.0

(注) 1. 本歩掛には、以下の内容を含むものとする。

- 1) 毎日の作業前流域状況の点検
- 2) 工事中断後の再開時の流域状況の点検
- 3) 流域状況の記録の整理

治 山 事 業

2-1 土工関係

2-1-1 タンパによる土砂の締固め (S5720)

1. 施工歩掛 (1日あたり)

名 称	規 格	単 位	数 量	摘 要
タンパ運転	60~80kg	日	1.0	

備考 1 タンパは賃料とする。

2 本歩掛は、治山林道必携（設計・積算編） 共通工 1-4 埋戻工 タンパ締固め歩掛を引用している。

2. 機械運転単価表

名 称	規 格	適用単価表	摘 要
タンパ	60~80kg	機-31	運転労務数量 → 1.0 燃料消費量 → 4.5 機械賃料数量 → 1.38 主燃料 → ガソリン 運転時間 → 5 h/日

2-1-2 小型バックホウ掘削 (山地治山) 治山土工 (S5722)

1. 土工歩掛

- 1) 1時間あたり土工量 (Vs)
- 2) 1サイクルの所要時間 (Cm)
- 3) 作業効率 (E)

治山林道必携（設計・積算編） 治山 1-1-4 機械別土工歩掛 (2) ショベル系掘削歩掛（平成27年版）を引用している。

4) 1サイクルあたり掘削積込量 (q)

機 種	q ₀ (m ³)	q (m ³)
バックホウ	0.015	0.015
	0.03	0.03
	0.04	0.04
	0.06	0.06
	0.08	0.08
	0.10	0.10

5) 運転時間

小型バックホウの運転日あたり標準運転時間 (T) は、5.6時間/日、供用日あたり標準運転時間 (t) は、3.9時間/日とする。

2-2 構造物関係

2-2-1 ステップ取付 (S6504)

ステップ取付歩掛 (10本あたり)

名 称	数 量	単 位	摘 要
ス テ ッ プ	10.0	本	樹脂加工φ19 幅300×長900mm
普通作業員	0.10	人	

2-3 なだれ防止柵

2-3-1 なだれ防止柵 (鋼製柵) 組立 (S6102)

1. 施工歩掛 (人/1tあたり)

作業区分	作業職種	歩 掛
人力施工	世 話 役	0.5
	山林砂防工	3.5
機械施工	世 話 役	0.3
	山林砂防工	2.2

備考 1. 本歩掛には、20m以内の小運搬を含む。

2. 機械施工は、トラックレン等を用いて組み立てる場合に適用し、組立て時間は1トあたり0.1日とする。

2-3-2 なだれ防止柵 (つり柵) 組立 (S6612)

なだれ防止柵 (つり柵) 組立歩掛 (1tあたり)

名 称	作業職種	数 量	単 位
人力施工	世 話 役	0.5	人
	普通作業員	3.5	人
機械施工	世 話 役	0.3	人
	普通作業員	2.2	人

(注) 1. 本表には20m以内の小運搬を含む。

2. 機械施工は、トラッククレーン等を用いて、組立てる場合に適用し、組立時間は1tあたり0.1日とする。

2-3-3 ロープ張り (つり柵) (S6573)

ロープ張り (つり柵) 歩掛 (100mあたり)

名 称	作業区分	数 量	単 位
普通作業員	勾配区分6分未満	6.3	人
	勾配区分6分以上	5.0	人

(注) 1. 本表には20m以内の小運搬を含む。

2. アンカー1本当たり20mは組立歩掛に含む。

2-3-4 アンカー工（つり柵）（S6574）

岩盤用アンカー（なだれ柵）歩掛

（1本あたり）

名 称	数 量	単 位	摘 要
岩盤用アンカー	1.00	本	φ38×1200 定着材含
普通作業員	0.48	人	
ハンドハンマ損料	0.14	日	20 kg
コンプレッサ運転	0.14	日	スクリュウ 3.5 ~ 3.7m ³

- (注) 1. 本歩掛は、なだれ防止柵のつり柵用アンカーに使用する。
 2. コンプレッサの1日あたり運転時間は、5.0時間としている。
 3. 本歩掛には、削孔、アンカー打込み、モルタル注入等の一連作業と、コンプレッサ運転を含む。

土砂用アンカー（なだれ柵）歩掛

（1本あたり）

名 称	数 量	単 位	摘 要
土砂用アンカー	1.00	本	φ114.3×4.5×2000
普通作業員	0.20	人	
杭打込機損料	0.20	日	土砂用
コンプレッサ運転	0.20	日	スクリュウ 3.5 ~ 3.7m ³

- (注) 1. 本歩掛は、なだれ防止柵のつり柵用アンカーに使用する。
 2. コンプレッサの1日あたり運転時間は、5.0時間としている。
 3. 掘削、埋戻し、目潰し等が必要な場合は別途計上すること。

2-4 保育・保安林改良事業

(1) 適用基準

①植栽区分

区分名	適用条件
植栽 (A)	山腹工事施工地及びなだれ防止林造成等
植栽 (B)	保安林整備事業 (水源地域整備事業等)
植栽 (C)	海岸防災林造成事業

②植生の密度

(1haあたり)

区分名	疎	中	密	摘要
上層植生区分	~3,000本以下	~7,000本以下	7,000本を超える	根元径10cm未満の本数
下層植生区分	50%未満	50%~80%未満	80%以上	植生被覆率による

(注) 1. 植生被覆率は、植生が地表面を被覆している割合で、作業の対象とする下層植生の地表面に対する水平投影面積を百分率で表したものである。

(2) 補正係数等

①傾斜区分

傾斜度	0~30°以下	30°を超える	摘要
補正係数	0	+0.10	

(注) 1. 当補正は、植栽 (C) には適用しない。

2-4-1 地 拵 (S6581)

地拵歩掛

(1haあたり)

名称	単位	数量	摘要
特殊作業員	人	次表による	
普通作業員	人	次表による	
草刈機運転経費	日	特殊作業員と同じ	カッター径255mm 1.3kw 燃料消費量 3.2リットル/台・日

表. 人工数量

(1haあたり)

下層植生	下区層植生分	上層植生区分							
		なし		疎		中		密	
		特殊作業員	普通作業員	特殊作業員	普通作業員	特殊作業員	普通作業員	特殊作業員	普通作業員
	なし	—	—	7.13	14.25	9.03	18.05	10.93	21.85
雑草	疎	3.80	7.60	7.60	15.20	9.50	19.00	—	—
	中	4.47	8.93	8.27	16.53	10.17	20.33	—	—
	密	5.04	10.07	8.84	17.67	—	—	—	—
笹・かん木	疎	6.37	12.73	8.84	17.67	10.74	21.47	—	—
	中	6.94	13.87	9.50	19.00	11.40	22.80	—	—
	密	7.60	15.20	10.17	20.33	—	—	—	—
根曲竹	疎	7.60	15.20	10.17	20.33	12.07	24.13	—	—
	中	10.17	20.33	12.64	25.27	14.54	29.07	—	—
	密	12.64	25.27	15.20	30.40	—	—	—	—

- (注) 1. 本表は全刈の場合である。筋刈の場合は0.8倍とする。
 2. 刈残し幅の上層木の中断切り及び整理を含む。
 3. 本表は、植栽(B)に適用する。植栽(A)は森林整備保全事業標準歩掛(S6100 人力地拵え)、海岸植栽は「2-3-6下刈り(S6592)」を適用する。
 4. 下層植生が混生している場合は、原則として主たる植生の歩掛を全面積に適用する。
 5. 植生区分は「2-3(1)②植生の密度」により判定する。
 6. 補正係数は「2-3(2)①傾斜区分」を適用する。

2-4-2 植栽・補植

1. 施工歩掛

(1) 植栽工・補植工(総合) 歩掛(S6582) (100本あたり)

名 称	単 位	数 量	摘 要
苗 木	本	100	
植栽・補植	本	100	植栽区分に応じて(2)～(4)のS6583～S6585を計上する。ただし、苗木が肥料木の場合は(5)のS6586を選択する。
仮 植	本	100	S6587 必要に応じて計上
客 土	本	100	S6588 同上
施 肥	本	100	S6589 同上

- (注) 1. 植穴の大きさは、直径・深さとも30cm程度を標準とする。
 2. 本表の植栽・補植には、植栽地点を中心として60cm四方の地被物、根切等の軽度の地拵を含む。
 3. 苗木人肩運搬は、森林整備保全事業標準歩掛(S6111)により必要に応じて計上すること。
 4. 苗畑渡しの苗木を計上する場合は、「2-3-25苗木自動車運搬(S6611)」により運搬費を別途計上すること。

(2) 植栽・補植(植栽(A))歩掛(S6583) (100本あたり)

名 称	形状寸法	単 位	土 質 別 歩 掛			適 要
			砂質土	粘性土	礫質土 岩塊・玉石	
普通作業員	階段上植栽 する場合	人	0.99		1.19	普通の山行苗 の場合とする。
	階段間斜面に 植栽する場合		1.21		1.41	

- (注) 1. 補正係数は「2-3(2)①傾斜区分」を適用する。

(3) 植栽・補植(植栽(B))歩掛(S6584) (100本あたり)

名 称	形状寸法	単 位	数 量	適 要
普通作業員	普通の山行苗	人	0.41	
	コンテナ苗		0.36	

- (注) 1. 補正係数は「2-3(2)①傾斜区分」を適用する。

(4) 植栽・補植 (植栽 (C)) 歩掛 (S6585) (100本あたり)

名 称	形状寸法	単 位	数 量	適 要
普通作業員	普通の山行苗	人	0.64	

(5) 植栽・補植 (肥料木) 歩掛 (S6586) (100本あたり)

名 称	形状寸法	単 位	数 量	適 要
普通作業員	普通の山行苗	人	0.33	植穴掘付、植付の一連作業

(注) 1. 補正係数は「2-3(2)①傾斜区分」を適用する。

2-4-3 仮 植 (S6587)

仮植歩掛 (1,000本あたり)

名 称	規 格	単 位	数 量	適 要
普通作業員	スギ、ヒノキ、マツ等	人	0.33	
	肥 料 木		0.17	

2-4-4 客 土 (S6588)

客土歩掛 (100本あたり)

名 称	単 位	数 量	適 要
普通作業員	人	0.47	

(注) 1. 客土の人肩運搬は、必要に応じて「治山林道必携 設計積算編：施工パッケージ型積算方式」により別途計上すること。

2. 補正係数は、「2-3(2)①傾斜区分」を適用する。

2-4-5 施 肥 (S6589)

施肥歩掛 (1,000本あたり)

名 称	単 位	区 分		適 要
		1～4年生	5年生以上	
森林肥料	kg	50	100	
普通作業員	人	1.25	1.50	半円施肥
人肩運搬	t	0.05	0.10	S6113 (区分：肥料)

(注) 1. 補正係数は「2-3(2)①傾斜区分」を適用する。

2-4-6 下 刈 り

森林整備保全事業標準歩掛 (5-1-9 下刈歩掛：S6592) を適用する。

2-4-7 雪起し (S6594)

雪起し歩掛

(1,000本あたり)

区 分	単 位	樹 高 区 分 (m)						適 要
		1.0 未満	1.0 以上 2.0 未満	2.0 以上 3.0 未満	3.0 以上 4.0 未満	4.0 以上 5.0 未満	5.0 以上	
普通作業員	人	4.00	5.00	6.67	10.00	16.67	25.00	
縄	kg	35	64	105	127	181	264	
縄運搬	100 巻	0.109	0.128	0.210	0.254	0.362	0.528	
(参考事項)								
縄の径	mm	8	10	10	10	10	10	
縄の長さ	m	1,700	2,000	3,300	4,000	5,700	8,300	

- (注) 1. 事前に雪起し本数を調査する。
 2. 控木(株)がない場合は木杭打歩掛を加算する。
 3. 縄運搬は「2-3-23 縄人肩運搬(S6101)」により計上する。
 4. 補正係数は「2-3(2)①傾斜区分」を適用する。

2-4-8 根踏み(S6595)

根踏み歩掛

(1,000本あたり)

区 分	単 位	根 踏 み	支 柱 設 置	根 踏 み + 支 柱 設 置	適 要
普通作業員	人	2.00	2.00	2.86	
支柱(割竹)	本	—	1,000	1,000	

- (注) 1. 支柱設置に使用する割竹は長さ1m、幅3cm、1本当たり重量0.25kgを標準とし、人肩運搬を計上する場合は、「2-4-24 人肩運搬(肥料)(S6113)」により別途計上する。
 2. 補正係数は「2-3(2)①傾斜区分」を適用する。

2-4-9 つる切(S6596)

つる切歩掛

(1haあたり)

区 分	単 位	つるの密度区分			適 要
		疎	中	密	
普通作業員	人	3.4	4.0	4.6	

- (注) 1. 補正係数は「2-3(2)①傾斜区分」を適用する。
 2. つるの密度区分は、次表により判定する。(1haあたり)

区 分	密 度	摘 要
疎	面積の10~30% (つる1,000本未満)	
中	面積の31~60% (つる1,000~2,000本未満)	
密	面積の61%以上 (つる2,000本以上)	

2-4-10 枝落し (S6597)

枝落し歩掛

(1haあたり)

区 分	単位	樹 高 区 分				
		4.5m以下	6.5m以下	10.0m以下	13.0m以下	16.0m以下
枝落し高	m	0.8	1.5	2.5	3.5	5.5
普通作業員	人	4.2	7.0	10.5	14.0	17.5
残存本数	本	2,200	1,800	1,500	1,150	850

- (注) 1. 上表の残存本数を基準として現場ごとに補正を行うこと。
2. 補正係数は「2-3(2)①傾斜区分」を適用する。

2-4-11 本数調整伐及び除伐 (人工林)

1. 適用範囲

本歩掛は、スギ、ヒノキ及びカラマツの人工林において、チェーンソー、その他の人力作業により実施する本数調整伐及び除伐に適用する。

2. 施工歩掛

(1) 本数調整伐及び除伐 (人工林) 歩掛 (S6598)

(400本あたり)

名 称	単位	数 量	摘 要
選 木	本	400	S6590 必要に応じて計上
伐 倒	本	400	S6591
伐木整理	本	400	S6593 必要に応じて計上
刈 払	Ha	1	S6592 必要に応じて計上 下刈り (1回刈り) の30%

- (注) 1. 作業内容は、選木、伐倒、伐木整理、刈払とする。
2. 選木は、必要に応じて計上できる。ただし、伐倒対象木を指定する場合、規則性のある列状又は群状(帯状)等の伐採方式による場合は計上しない。
3. 伐木整理は、必要に応じて計上できる。
4. 刈払は、必要に応じて計上できるものとし、【S6592 下刈り(1回刈り)】の30%とする。ただし、規則性のある列状又は群状(帯状)等の伐採方式による場合は、別途計上する。
5. 刈払及び伐倒においては、傾斜補正を適用する。
6. 作業の難易度により施工歩掛を補正する場合は、原則として次表の範囲内で補正することができる。
7. 施工歩掛の補正は、伐倒、伐木処理に適用する。

表. 施工歩掛の補正

難易度	補正值	適用区分
易	-10%	転石、伐根、施設等の障害がほとんどなく、作業のための移動や歩行が容易な場合
中	±0%	「易」あるいは「難」以外の場合
難	+10%	転石、伐根、施設等の障害により作業のための移動や歩行に大きな支障がある場合

(2) 選木歩掛 (S6590) (100本あたり)

名 称	単 位	数 量	摘 要
特殊作業員	人	0.16	
普通作業員	〃	0.16	
諸雑費率	%	4	

- (注) 1. 本歩掛には、伐倒対象立木を選木し、表示する工程を含む。
 2. 諸雑費は、ナンバーテープ等の消耗品の費用であり、労務費の合計額に上表の率を乗じた金額を上限として計上する。

(3) 伐倒歩掛 (S6591) (100本あたり)

名 称	単 位	平均胸高直径					摘 要
		10cm 未満	10cm 以上 16cm 未満	16cm 以上 22cm 未満	22cm 以上 28cm 未満	28cm 以上	
特殊作業員	人	0.23	0.32	0.42	0.52	0.63	
普通作業員	人	0.23	0.32	0.42	0.52	0.63	
諸雑費率	%	6					

- (注) 1. 本歩掛には、伐倒木を地面に引き落とす工程及び伐倒木の移動を抑える程度までの枝払をする工程を含む。
 2. 諸雑費は、チェーンソーの損料及び燃料費、携帯手動ウインチの損料等の費用であり、労務費の合計額に上表の率を乗じた金額を上限として計上する。
 3. 作業地内の平均傾斜により、次表により労務歩掛を補正する。

表. 傾斜補正

傾 斜	補正值	摘 要
0° ~20° 未満	-10%	
20° ~30° 未満	±0%	
30° 以上	+10%	

(4) 伐木整理歩掛 (S6593) (100本あたり)

名 称	単 位	平均胸高直径					摘 要
		10cm 未満	10cm 以上 16cm 未満	16cm 以上 22cm 未満	22cm 以上 28cm 未満	28cm 以上	
特殊作業員	人	0.21	0.24	0.28	0.31	0.35	枝払
普通作業員	人	0.21	0.24	0.28	0.31	0.35	
諸雑費率	%	8					
特殊作業員	人	0.18	0.20	0.23	0.26	0.29	玉切
普通作業員	人	0.18	0.20	0.23	0.26	0.29	
諸雑費率	%	9					
普通作業員	人	0.30	0.39	0.51	0.62	0.71	片付
諸雑費率	%	1					

- (注) 1. 伐木整理とは、枝払、玉切、片付の一連作業とする。
 2. 枝払には、伐倒木を丸太に玉切る作業及び丸太を片付ける作業の支障とならないように切り落とす程度までの工程を含む。

3. 玉切には、小運搬及び集積できるように、一定の長さの丸太に玉切るまでの工程を含む。
4. 片付には、丸太を水平方向に並べ、転落、流出しないように集積または固定し整理する工程及び20m程度の小運搬を含む。
5. 諸雑費は、チェーンソーの損料及び燃料費、携帯手動ウインチ及び木回し（フェリングレバー）の損料等の費用であり、労務費の合計額に本歩掛の率を乗じた金額を上限として計上する。

2-4-12 除伐（天然林）（S6599）

除伐（天然林）歩掛

（1haあたり）

名 称	単位	上層植生区分			摘 要
		疎	中	密	
特殊作業員	人	3.78	4.20	4.62	
普通作業員	人	9.18	10.20	11.22	
チェーンソー運転経費 (鋸長 600mm)	日	1.35	1.50	1.65	燃料消費量 ガソリン 4.2ℓ/台・日 ギヤオイル 1.2ℓ/台・日
草刈機運転経費 (カッター径 255mm 1.3kw)	日	2.43	2.70	2.97	燃料消費量 混合油 3.2ℓ/台・日

- (注) 1. 本歩掛は植生本数の30%の除伐を標準としている。
 2. 本歩掛は選木を含む。
 3. 上層植生区分は「2-3(1)②植生の密度」により判定する。
 4. 補正係数は「2-3(2)①傾斜区分」を適用する。

2-4-13 歩道刈払（S6602）

歩道刈払歩掛

（1,000mあたり）

名 称	単位	数 量	摘 要
特殊作業員	人	次表による	
普通作業員	人	次表による	
草刈機運転経費 (カッター径 255 mm 1.3kw)	日	特殊作業員と同じ	燃料消費量 混合油 3.2ℓ/台・日

表. 人工数量

(1,000mあたり)

下層植生	下区層植生分	上層植生区分							
		なし		疎		中		密	
		特殊作業員	普通作業員	特殊作業員	普通作業員	特殊作業員	普通作業員	特殊作業員	普通作業員
	なし	—	—	0.71	1.43	0.90	1.81	1.09	2.19
雑草	疎	0.38	0.76	0.76	1.52	0.95	1.90	—	—
	中	0.45	0.89	0.83	1.65	1.02	2.03	—	—
	密	0.50	1.01	0.88	1.77	—	—	—	—
笹・かん木	疎	0.64	1.27	0.88	1.77	1.07	2.15	—	—
	中	0.69	1.39	0.95	1.90	1.14	2.28	—	—
	密	0.76	1.52	1.02	2.03	—	—	—	—
根曲竹	疎	0.76	1.52	1.02	2.03	1.21	2.41	—	—
	中	1.02	2.03	1.26	2.53	1.45	2.91	—	—
	密	1.26	2.53	1.52	3.04	—	—	—	—

(注) 1. 植生区分は「2-3(1)②植生の密度」により判定する。

2-4-14 歩道修理 (平成12年8月9日付け 企管第335号 改正) (S6603)

歩道修理歩掛

(1,000mあたり)

名称	単位	数量	摘要
人力掘削	m ³	10.0	m当り 0.01m ³ 1,000m当り 崩土10m ³ 砂・砂質土・粘性土・礫質土

2-4-15 (参考) 歩道新設 (平成12年8月9日付け 企管第335号 改正) (S6604)

歩道新設歩掛

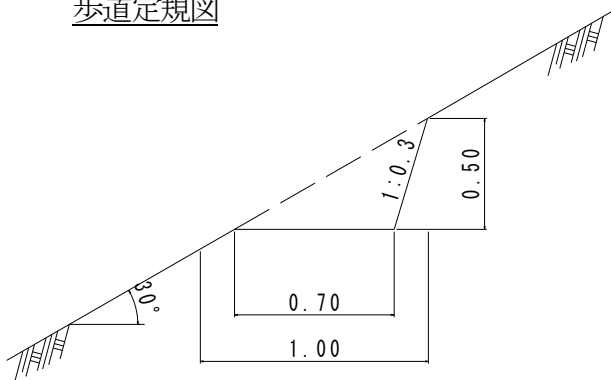
(1,000mあたり)

名称	単位	数量	摘要
人力掘削	m ³	175.0	土質が砂・粘性土・砂質土・礫質土の場合 これ以外の場合は別途積算のこと

(注) 1. 下図 参照

2. 本表は、傾斜角度30°の斜面に適用し、その他の場合別途計上する。

歩道定規図



人力切取 (1,000m当り)

$$\text{切取立積} \quad (0.70 \times 0.50 / 2) \times 1,000 = 175\text{m}^3$$

伐開面積 (1,000m当り)

幅1.00mの間にある竹木、笹、雑草等を除去し
幅0.70mの歩道とする。

$$1.00\text{m} \times 1,000\text{m} = 1,000\text{m}^2$$

2-4-16 標柱設置 (S6605)

標柱設置歩掛

(10本あたり)

名 称	形状・寸法	単 位	数 量	摘 要
境界杭	55×55×750	本	10.00	プラスチック
普通作業員	人力杭打	人	0.10	
境界杭	45×45×450	本	10.00	プラスチック
普通作業員	人力杭打	人	0.04	

- (注) 1. 補正係数は「2-3(2)①傾斜区分」を適用する。
 2. 境界杭の種別は、現場条件にあわせて選択すること。

2-4-17 階段補修工 (平成13年3月19日付け 企管第93号 改正) (S6607)

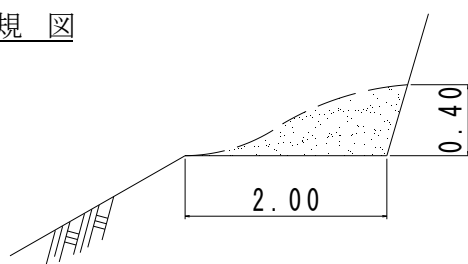
階段補修工歩掛

(10mあたり)

名 称	形状・寸法	単 位	数 量	適 用
人力掘削		m ³	4.0	砂・砂質土・粘性土・礫質土

- (注) 1. 本表は、階段幅2.0mの場合に適用し、その他の場合別途計上する。

定 規 図



10m当り土量

$$(2.00 \times 0.40 / 2) \times 10.0 = 4.00\text{m}^3$$

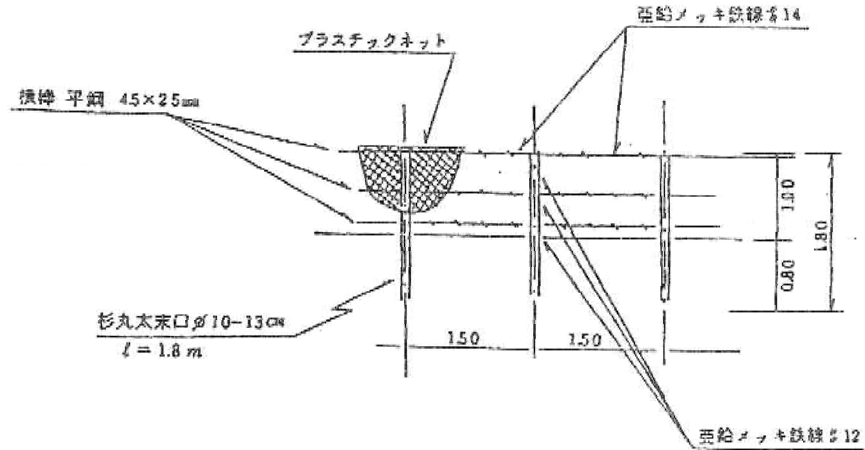
2-4-18 静砂垣 (S6608)

静砂垣設置歩掛

(15.0mあたり)

名 称	形状・寸法	単位	数 量	適 用
杭 木	杉丸太L=1.8m 末口 φ10~13	m ³	0.20	0.10×0.10×1.80×11本=0.198m ³
横 棒	平鋼4.5×25mm	kg	41.13	15.0m×3本×0.883kg/m×1.035=41.13kg
プラスチックネット		m ²	15.00	透過率60%程度
亜鉛メッキ鉄線	#12	kg	3.26	1ヶ所1.0m 3ヶ所×1.0m×11本×0.0987kg/m=3.26kg
”	#14	kg	1.50	1ヶ所0.3m 12ヶ所×0.3m×10本×0.0417kg/m=1.50kg
普通作業員		人	0.84	

定規図



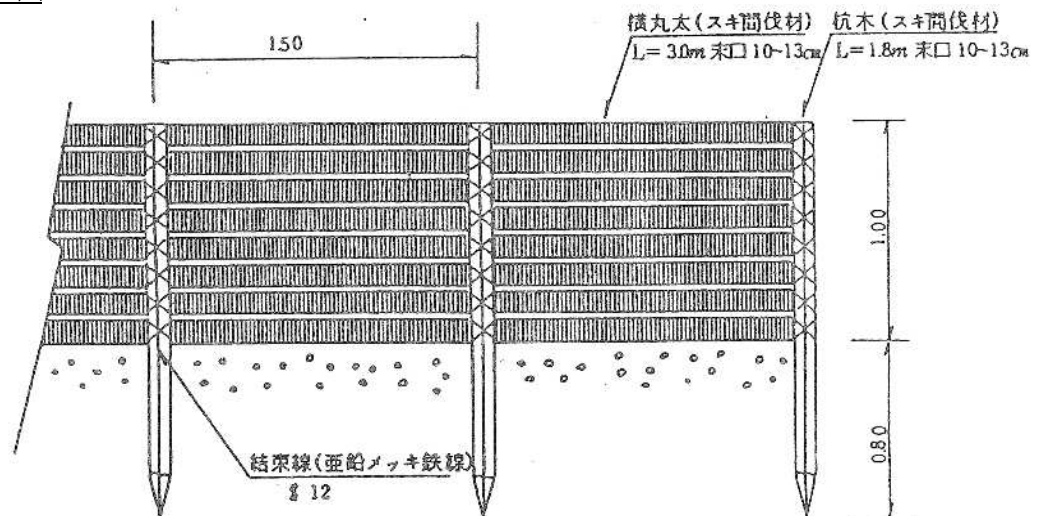
2-4-19 静砂垣 (間伐材使用) (S6608)

静砂垣設置歩掛

(15.0mあたり)

名称	形状・寸法	単位	数量	適用
杭 木	間伐材 L=1.8m 末口 φ10~13	m ³	0.20	0.10×0.10×1.8×11 本=0.198m ³
横 棒	L=3.0m 末口 φ10~13	m ³	1.50	0.10×0.10×3.0/2×10=1.50m ³
亜鉛メッキ鉄線	#12	kg	4.80	3.0 kg×1.6=4.8 kg
かすがい	胴長 80 mm φ = 9mm	本	40.0	5カ所×8段=40.0本
普通作業員		人	1.90	0.4×1.6×1.5=0.96人 (組立・結束・仕上げ) 0.06×15=0.90人 (杭打ち)

定規図



2-4-20 静砂垣（竹簀使用）（S6609）

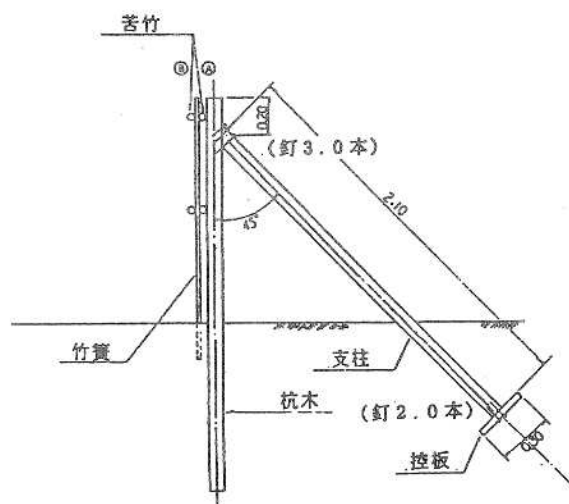
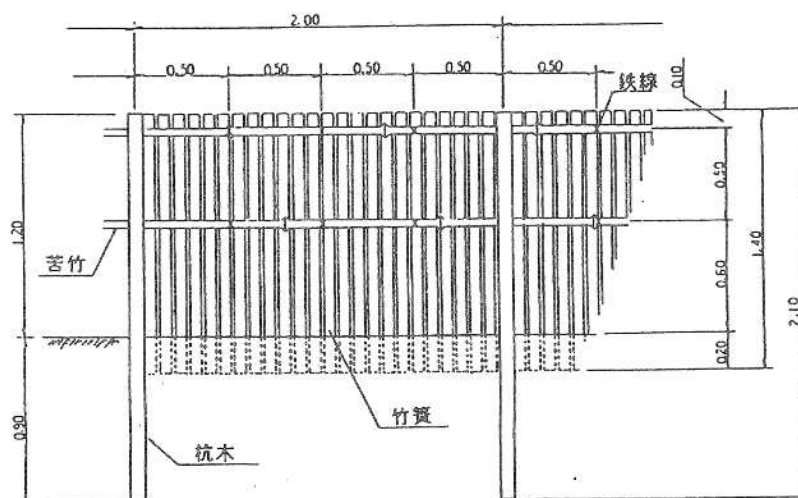
静砂垣設置歩掛

（6.0mあたり）

名称	形状・寸法	単位	数量	適用
杭 木	間伐材 L=2.1m 末口φ=6~9cm	m ³	0.04	3.0本(0.075)×2.1m×3本
支 柱	間伐材 L=2.1m 末口φ=6~9cm	m ³	0.01	1.0本(0.075)×2.1m
竹 簀	L=2.0m W=1.4m	m ³	8.40	3.0枚 2.0m×1.4m×3枚
苦 竹	周囲 7~9cm 長さ 4.4m	本	6.00	6.0m÷4.0m×(2段×2.0本/段)
鉄 釘	N-100	kg	0.06	支柱1本当たり5.0本
控 板	30×30×3	m ³	0.003	支柱1本当たり1.0本
亜鉛メッキ 鉄線	#14	kg	0.81	
普通作業員		人	0.56	

- (注) 1. 杭木及び支柱は、皮剥ぎしたものを使用する。
 2. 杭木及び支柱は、元口を地中に、末口を地表に建て込む。
 3. 鉄線の結束方法はタスキがけとする。

定規図



2-4-21 (参考) グライド防止工

グライド防止工歩掛

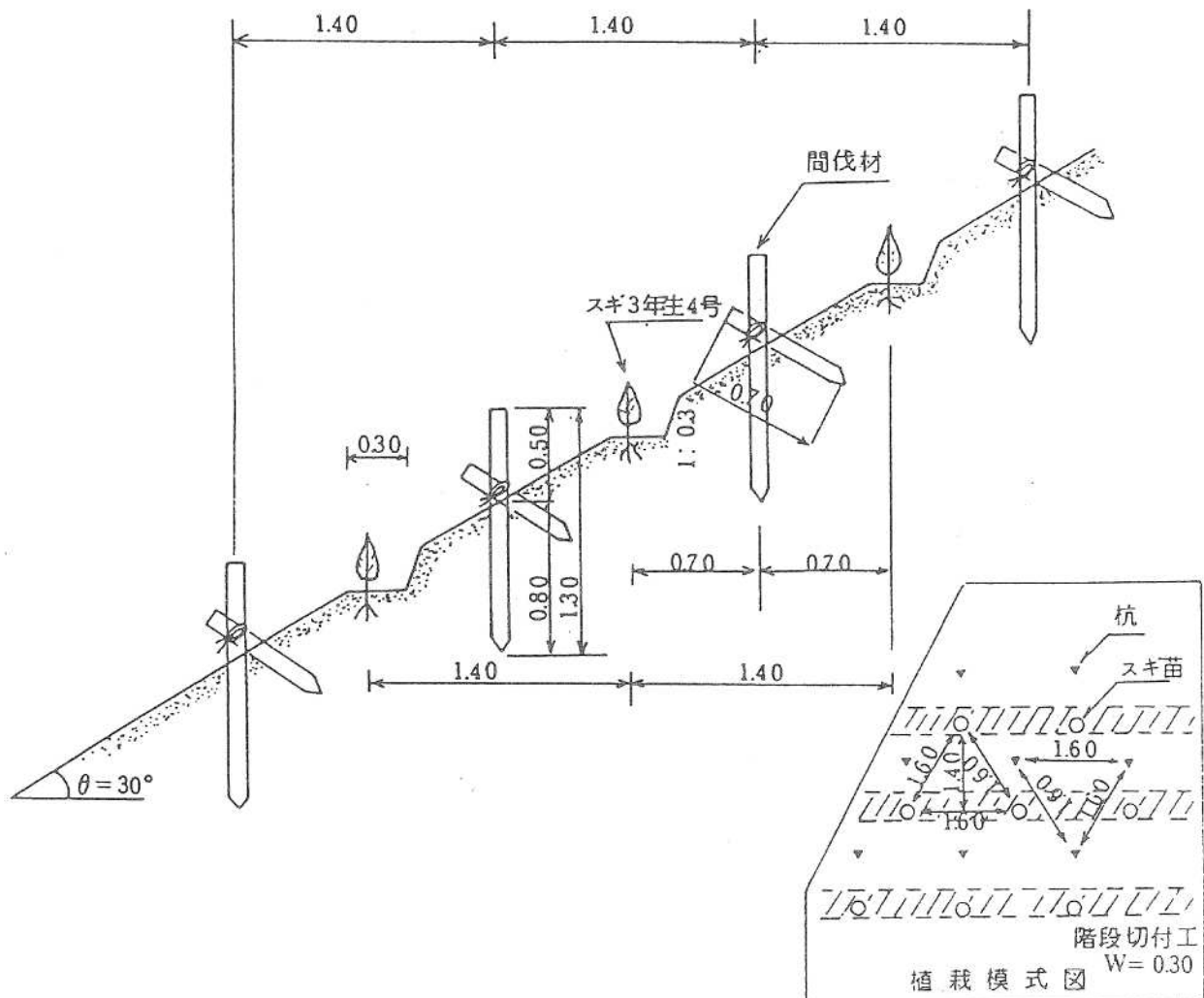
(1haあたり)

名称	形状・寸法	単位	数量	適用
木杭	間伐材 L=2.0m 末口φ=13~10cm	本	4,510	
亜鉛メッキ鉄線	#12	%	20	
階段切付		人		
普通作業員	杭打・仕拵え	人	337.80	$(0.97+0.10) \times 0.7 \times 4,510 \text{本} \div 10 = 337.80$

(注) 1. 下図参照

2. 補正係数は、植栽(B)の場合、傾斜区分を適用する。

グライド防止工及び補植工



2-4-22 グライド防止(三角棒)工(平成19年3月19日付け 一部改正) (S6613)

1. グライド防止(三角棒)工設置歩掛

表. 1 グライド防止(三角棒)工設置歩掛 (1基あたり)

名称	形状・寸法	単位	数量	適用
グライド防止(三角棒)工	県産杉丸棒加工材 φ10.0cm	基	1	ACQ1種同等の防腐処理含金具等一式含
世話役		人	0.01	
普通作業員		//	0.14	
人力土工	人力切崩し	m ³		表. 2

(注) 1. 組立～人力切崩し～ボルト・鉄線結束、杭打ちまでを含む。

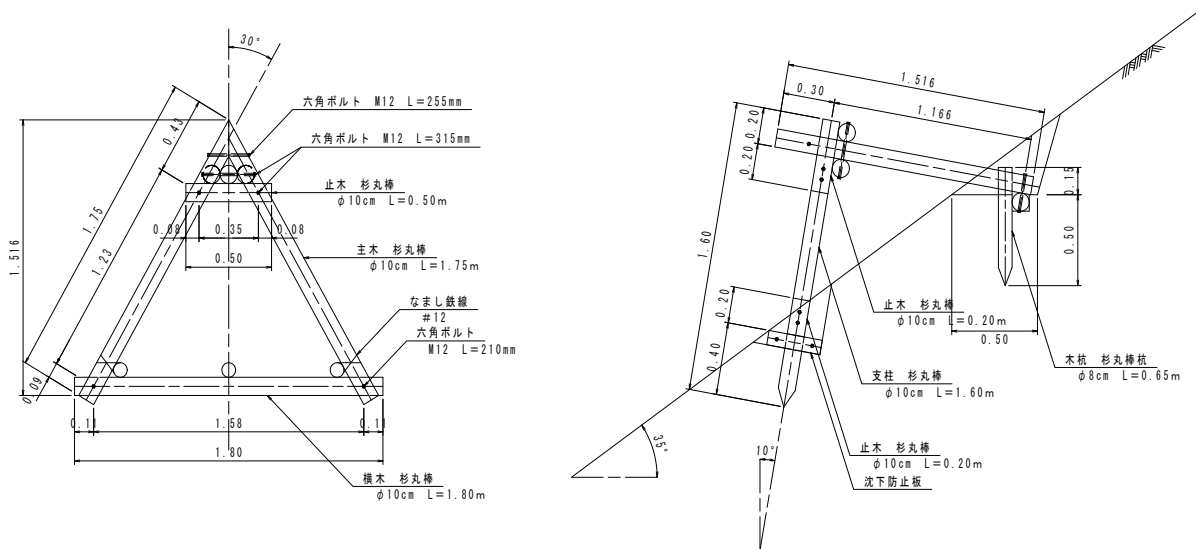
2. 20m程度の現場内小運搬を含む。

2. 人力土工量

表. 2 人力土工量 (m³/基あたり)

積雪深	傾斜角度		
	30°	35°	40°
1.5m・2.0m	0.26	0.24	0.30
2.5m	0.23	0.27	0.33

グライド防止(三角棒)工 参考図



2-4-23 縄人肩運搬 (S6101)

縄人肩運搬歩掛

(100巻あたり)

職種	単位	数量の式	摘要
普通作業員	人	$0.083/100 \times \text{運搬距離(m)} + 0.039$	

※小数点以下3位四捨五入

- (注) 1. この歩掛には積み卸しを含む。
 2. 運搬距離 (L) は、水平直線距離で運搬始点 (自動車道) から作業地 (中間点) までの距離とし、直高1m登るごとに距離6mを加える。

$$L (\text{換算距離}) = H (\text{水平距離}) + 6 (\text{m}) \times h (\text{登る高さ})$$

2-4-24 人肩運搬 (肥料) (S6113)

(1) 人肩運搬(肥料)歩掛

種別	単位	人肩運搬(施肥)										定距離 (C) 100mあたり
		20	40	60	80	100	120	140	160	180	200	
普通作業員	人/t	0.11	0.14	0.17	0.21	0.24	0.27	0.31	0.34	0.37	0.41	(A) 0.077 (B) 0.165

- (注) 1. この歩掛は、保育事業において肥料(割竹)を人肩運搬により行う場合に適用する。
 2. この歩掛は、荷積み～人肩運搬～人力取卸しの一連の作業に適用する。
 3. 本表は、原則として200m以内の運搬に適用する。
 4. 本表には、人肩用のモッコ代を含む
 5. 200mを超える場合は、次により計算する。※小数点以下3位四捨五入

$$\text{運搬歩掛} = \frac{\text{運搬距離}}{\text{定距離 (C)}} \times \text{定乗数 (B)} + \text{定加数 (A)}$$

(2) 補正係数

地形等により高低差がある場合は、下記の式により補正した距離の歩掛りを適用する。

なお、運搬距離 (L) は、水平直線距離で運搬始点 (自動車道) から作業地 (中間点)

① 順勾配 $L (\text{換算距離}) = H (\text{水平距離}) + 6 \text{m} \times h (\text{高低差})$

② 逆勾配 $L (\text{換算距離}) = H (\text{水平距離}) \times [1.0 \sim 0.8] (\text{補正係数})$

2-4-25 苗木自動車運搬 (S6611)

苗木自動車運搬歩掛

(1回あたり積載量)

名称	単位	針葉樹	広葉樹	摘要
苗木	本	8,000	12,000	2t車

- (注) 1. 運賃は中部運輸局が公示した「一般貨物運送事業の貸切り運賃」を適用する。
 2. 苗畑渡しの苗木を計上するときのみ適用する。

2-4-26 木製防風柵 (S6614)

木製防風柵設置歩掛

(10mあたり)

名 称	規 格・寸 法	区 分		単 位	摘 要
		1.5mタイプ	2.0mタイプ		
普通作業員		0.60	0.72	人	杭木建込み
杭 木	正角材 10×10cm 防腐処理加工(AQ 認証 1種)	0.25	0.30	m ³	T4922 TC639
土木一般世話役		0.10	0.12	人	パネル、 支柱設置
普通作業員		0.19	0.25	人	
防風柵パネル	防腐処理加工(AQ 認証 1種)	10	10	枚	TC787, TC790
支 柱	10×10cm L=1.50m 防腐処理加工(AQ 認証 1種)	10	10	本	TC786, TC789
かすがい(丸鋸)	φ9-120mm	20	20	本	T4218
釘	#10 75mm			kg	必要量計上

- (注) 1. 本歩掛は、高岡農林振興センター管内の海岸部における木製防風柵設置に適用する。
 2. 本歩掛には、20m程度の現場内小運搬を含む。
 3. 掘削・埋戻は、別途計上すること。

2-5 地すべり防止工

2-5-1 集水井工（オープンカット掘削部）（S7235）

集水井工（オープンカット掘削部）歩掛 (1箇所あたり)

名 称	単 位	数 量	摘 要
コンクリート	m ³	16.00	S5209
型 枠	m ²	11.00	SP2084
基礎栗石	m ²	18.48	S5419
床 堀	m ³	31.33	SP2010：小規模土工
埋 戻	m ³	1.37	SP2014：小規模土工
集水井保安防護柵	式	1.0	S7234
集水井組立(労務)	m	2.00	S7209

(注) 本歩掛には、固定盤と防護柵の設置および2.0mまでのライナープレートの組立労務を含む。

2-5-2 集水井組立（労務）（S7209）

集水井組立（労務）歩掛 (1mあたり)

名 称	単 位	数 量	摘 要
トンネル特殊工	人	0.38	
トンネル作業員	人	1.13	
特殊作業員	人	0.38	
世 話 役	人	0.38	
普通作業員	人	0.38	

(注) 本歩掛は、「治山必携設計施工編 6-4 集水井工」（～平成6年度）を適用している。

2-5-3 集水井保安防護柵（S7234）

集水井保安防護柵歩掛 (1式あたり)

名 称	規 格	単 位	数 量	摘 要
集水井保安柵	方型 豪雪型	式	1.0	
普通作業員		人	1.00	

2-5-4 集水井内ボーリング機械据付撤去 (S7031)

集水井内ボーリング機械据付撤去歩掛

(1式あたり)

名 称	規 格	単 位	数 量	摘 要
世 話 役		人	0.73	
特殊作業員		人	0.66	
普通作業員		人	1.49	
トラッククレーン 賃 料	油圧圧縮ジブ型 4.9t吊	日	0.66	

- (注) 1. 本歩掛は、小口径ボーリングによる集水井内ボーリングを施工する場合に適用する。
 2. トラッククレーンは、賃料とする。
 3. ボーリングマシン重量は、1.0t以下とする。
 4. 本歩掛は、土地改良工事の施工歩掛を参考に行っているため、詳細については、土地改良工事積算基準（土木工事）12.地すべり防止工を参照されたい。

2-5-5 集水井内台場 (S7032)

集水井内台場歩掛

(1箇所あたり)

名 称	規 格	単 位	数 量		摘 要
			φ3.00	φ3.50	
平角材(杉1等)	12×12cm-4m	m ³	0.406	0.456	
板 材(杉1等)	3.0×30cm-2m	m ³	0.212	0.288	
普通鉄線	#8 (4.0mm)	kg	3.13	3.13	
鉄 丸 釘	N-90 長 90mm	kg	2.88	3.55	
ボ ル ト	φ12-0.3m	本	12.0	12.0	
かすがい(丸鋸)	φ9-180mm	本	4.0	4.0	
損 料		%	下表参照		
世 話 役		人	0.50		
と び 工		人	1.00		
普通作業員		人	1.00		

- (注) 1. 本歩掛は、集水井内におけるボーリング用架設足場の設置及び撤去に適用する。
 2. 損料は、使用材料の損料であり、材料費の合計額に次表の損料率を乗じた金額を計上する。
 3. 本歩掛は、土地改良工事の施工歩掛を参考に行っているため、詳細については、土地改良工事積算基準（土木工事）参考歩掛 11.地すべり防止工を参照されたい。

表 損料率

設置期間	1ヶ月未満	1~3ヶ月未満	3~6ヶ月未満
材 料	15	30	45

2-5-6 集水井仮設 (S7220)

送風管歩掛

(100mあたり)

名 称	規 格	単 位	数 量		摘 要
			撤 去	設 置	
ビニール風管	φ300mm 厚0.4mm	m		100.0	
損 料		%		30.0	
雑 材 料		%		20.0	
トンネル特殊工		人	1.00	2.00	
トンネル作業員		人	0.50	1.00	

- (注) 1. 損料は、ビニール風管の額に本歩掛の率を乗じた金額とする。
 2. 雑材料は、管継手、固定金具等の損料であり、使用材料の損料に本歩掛の雑材料率を乗じた金額とする。
 3. 本歩掛は、「治山必携設計施工編 6-4 集水井工」(～平成6年度)を適用している。

給気管歩掛

(100mあたり)

名 称	規 格	単 位	数 量		摘 要
			撤 去	設 置	
配管用炭素鋼管	65A 黒ネジ無	本		18.34	
損 料		%		15.0	
雑 材 料		%		10.0	
トンネル特殊工		人	1.20	4.00	
トンネル作業員		人	0.60	2.00	

- (注) 1. 損料は、配管用炭素鋼管の額に本歩掛の率を乗じた金額とする。
 2. 雑材料は、管継手、固定金具等の損料であり、使用材料の損料に本歩掛の雑材料率を乗じた金額とする。
 3. 本歩掛は、「治山必携設計施工編 6-4 集水井工」(～平成6年度)を適用している。

排水管歩掛

(100mあたり)

名 称	規 格	単 位	数 量		摘 要
			撤 去	設 置	
配管用炭素鋼管	100A 黒ネジ無	本		18.51	
損 料		%		15.0	
雑 材 料		%		15.0	
トンネル特殊工		人	1.20	4.00	
トンネル作業員		人	1.20	4.00	

- (注) 1. 損料は、配管用炭素鋼管の額に本歩掛の率を乗じた金額とする。
 2. 雑材料は、管継手、固定金具等の損料であり、使用材料の損料に本歩掛の雑材料率を乗じた金額とする。
 3. 本歩掛は、「治山必携設計施工編 6-4 集水井工」(～平成6年度)を適用している。

2-5-7 照明施設 (S7221)

照明施設歩掛

(100mあたり)

名 称	規 格	単 位	数 量		摘 要
			撤 去	架 設	
キャップタイヤ	2CT 8mm2 2心	m		103.0	
損料 1		%		20.0	
投光器	400W用	個		2.0	
損料 2		%		30.0	
高圧水銀ランプ	400W HF400	個		2.0	
雑材料		%		5.0	
電 工		人	0.02	0.03	

- (注) 1. 損料1は、キャップタイヤの額に本歩掛の率を乗じた金額とする。
 2. 損料2は、投光器の額に本歩掛の率を乗じた金額とする。
 3. 雑材料は、架線固定材料その他配線材料費であり、キャップタイヤの損料に本歩掛の雑材料率を乗じた金額とする。
 4. 本歩掛は、「治山必携設計施工編 6-4 集水井工」(～平成6年度)を適用している。

2-5-8 集水井静水槽 (S7236)

集水井静水槽歩掛

(1箇所あたり)

名 称	単 位	数 量	摘 要
クレーン車類 投入打設	m ³	5.39	S5201
型 枠	m ²	9.82	SP2084：合板円形型枠使用
基礎栗石(人力)	m ³	1.92	S5421

2-5-9 地表排水ポーリング工 小口留 (SZC41)

小口留設置歩掛

1箇所あたり

名 称	規 格	単 位	数 量	摘 要
コンクリート		m ³		S5209
型 枠		m ²		SP2084
鉄線蛇かご工(A)	4.0mm×10cm×45cm	本		S6905
基礎工(人力施工)		m ³		S5421
配管用炭素鋼管	80A 黒ネジ無	本		T0631
硬質塩化ビニール管	VP φ40mm	本		T2227
硬質塩化ビニール管	45° エルボ 呼び名 75	個		T2332
硬質塩化ビニール管	VP φ75mm	本		T2230

- (注) 1. 富山県治山林道自然公園標準図集 小口留の設置に係る歩掛である。
 2. 各資材数量は、標準図集による。

2-6 仮設関係

2-6-1 路床均工 (S6505)

路床均工歩掛 (100 m²あたり)

名 称	数 量	単 位	摘 要
普通作業員	0.8	人	

- (注) 1. 人力による路床均工に適用する。
 2. 本歩掛は、林道 1-2 砂利路盤工 (機械) の人力敷均しを参考としている。

2-6-2 山腹工事用足場設置撤去 (S6509)

山腹工事用足場設置撤去歩掛 (10mあたり)

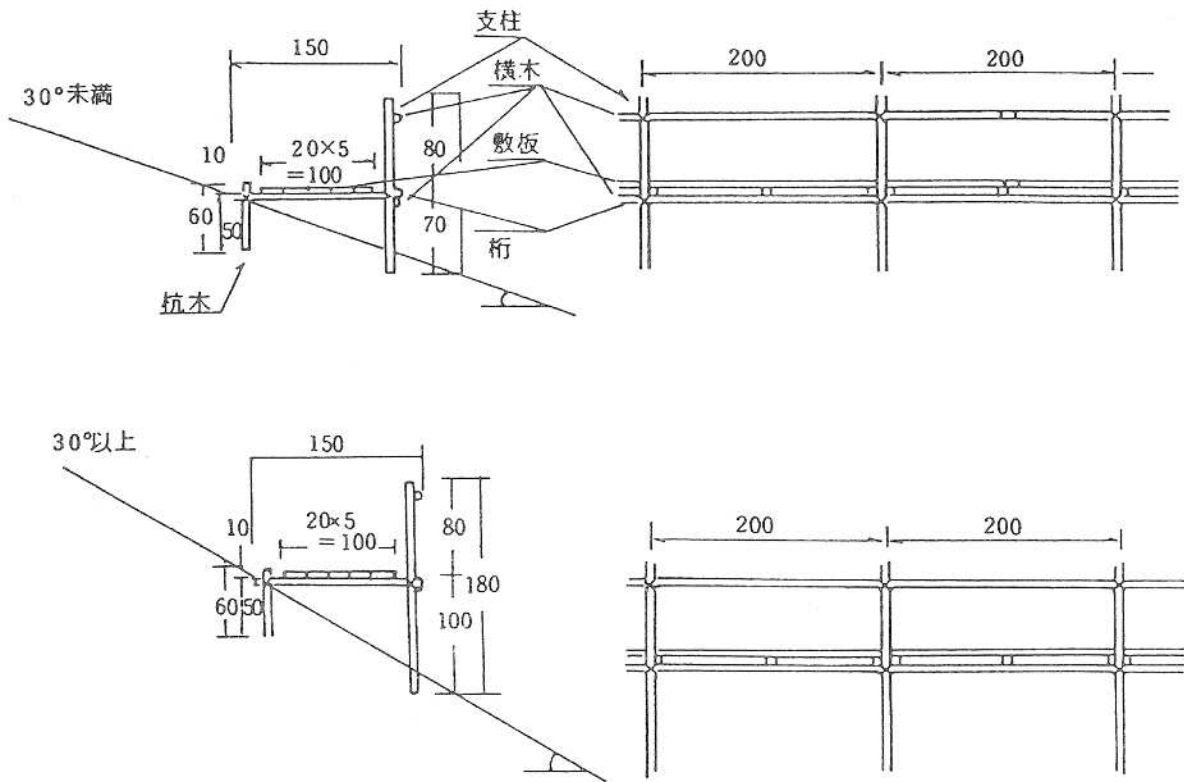
名 称	規 格	単 位	数 量		摘 要
			30° 未満	30° 以上	
支 柱	松杭丸太 φ = 9 cm	m ³	0.061	0.073	
横 木	足場丸太 φ = 9 cm	〃	0.194	0.194	
敷 板	足場板 3.6×20cm	〃	0.360	0.360	
桁	バタ角 9×9 cm	〃	0.152	0.152	
杭 木	松杭丸太 φ = 6 cm	〃	0.011	0.011	
木材損料		%			下表参照
亜鉛メッキ鉄線	# 8	kg	7.40	7.40	
釘	N-100	kg	0.73	0.73	
普通作業員		人	1.00	1.20	設置・撤去

木材損料表 (単位%)

名 称	使用期間3ヶ月未満	使用期間6ヶ月未満	使用期間1年未満
木材損料	25	40	50

- (注) 1. 本歩掛は、山腹工事の作業足場に適用する。
 2. 標準構造は図のとおりとする。

山腹工事用足場



数量算出式	$(0.09\text{m})^2 \times 1.5\text{m} \times 5\text{本} = 0.061\text{m}^3$ (30度未満)
	$(0.09\text{m})^2 \times 1.8\text{m} \times 5\text{本} = 0.073\text{m}^3$ (30度以上)
横木	$(0.09\text{m})^2 \times 12.0\text{m} \times 2\text{本} = 0.194\text{m}^3$
敷板	$0.036\text{m} \times 0.2\text{m} \times 4\text{m} \times 12.5\text{本} = 0.360\text{m}^3$
桁	$(0.09\text{m})^2 \times 1.5\text{m} \times 12.5\text{本} = 0.152\text{m}^3$
杭木	$(0.06\text{m})^2 \times 0.6\text{m} \times 5\text{本} = 0.011\text{m}^3$

2-6-3 山腹工用台場設置撤去 (S6517)

山腹工用台場設置撤去歩掛

(4.0×5.0mあたり)

名 称	規 格	単 位	数 量	摘 要
主 柱	スギ丸太 φ=12 cm	m ³	0.369	
桁	スギ丸太 φ=20 cm	〃	0.800	
つなぎ材	スギ丸太 φ=12 cm	〃	0.230	
筋 違	スギ丸太 φ=12 cm	〃	0.691	
支 材	スギ丸太 φ=20 cm	〃	0.576	
押 木	スギ丸太 φ=12 cm	〃	0.144	
敷 板	板材 厚さ 2.4 cm	〃	0.600	
木材損料		%		下表参照
ボルト	M12 200 mm	本	42	
ボルト	M12 200 mm	〃	16	
ボルト	M16 200 mm	〃	8	
かすがい	180 mm	〃	32	
釘	N-100	kg	2.22	
普通作業員		人	15.0	

木材損料表

(単位%)

名 称	使用期間3ヶ月未満	使用期間6ヶ月未満	使用期間1年未満
木材損料	25	40	50

2-6-4 ケーブルクレーン保安柵 (S6518)

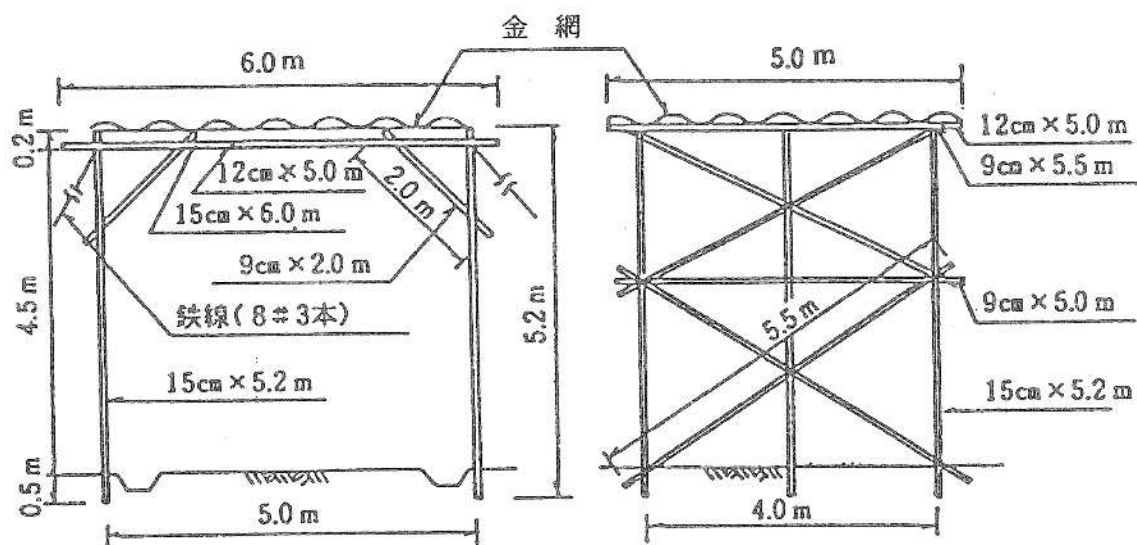
ケーブルクレーン保安柵設置撤去歩掛

名 称	規 格	単 位	数 量		摘 要
			幅4.0m	幅5.0m	
松 丸 太	末口 15 cm L=5.2m 6本	m ³	0.70	0.70	損 料
〃	末口 9 cm L=5.5m 8本	〃	0.36	0.36	〃
〃	末口 12 cm L=5.0m 6本	〃	0.43	0.43	〃
〃	末口 9 cm L=2.0m 4本	〃	0.06	0.06	〃
〃	末口 9 cm L=5.0m 4本	〃	0.16	0.16	〃
〃	末口 15 cm L=5.0m 3本	〃	0.34	0.41	〃
金 網	菱形 #8×56 mm	m ²	25.0	30.0	〃
〃	菱形 #12×50 mm	〃	25.0	30.0	〃
なまし鉄線	#8	kg	23.0	23.0	
とび工		人	3.0	3.0	
普通作業員		〃	6.0	6.0	
諸 雑 費		%	0.5	0.5	

仮設材損料表

(単位%)

名 称	架設期間3ヶ月未満	架設期間6ヶ月未満	架設期間1年未満
木材損料	25	40	50
金 網	80	90	100



2-6-5 仮排水路工 (S6508)

仮排水路工歩掛

(1組あたり)

名称	数量	単位	摘要
主 柱	0.467	m ³	
横 木	0.073	〃	
木材損料	25.0(15.0)	%	
硬質塩ビパイプ	6.0	本	
塩ビパイプ損料	45.0(30.0)	%	
鉄 線	3.5	kg	※
普通作業員	2.0	人	

(注) 1. 本歩掛は、塩ビパイプφ300を2本使用する場合を1組としている。

2. 本歩掛は、使用期間3ヶ月未満の場合に適用する。

() 書きは1ヶ月未満の場合に適用する。

※ 鉄線の数量算出 …… 14m/本×6本分×0.047kg/m=3.5kg

2-7 調査業務

2-7-1 一般調査

2-7-1-1 グラウト (SG105) (1m³あたり)

名 称	数 量	単 位	適 要
セメント	0.21	人	
消石灰	10.5	袋	
珪酸ソーダ	1.05	缶	
グラウトポンプ; 横型単胴 15~30L 1/分	0.18	日	

2-7-1-2 調査孔固定盤 (SG016) (1箇所あたり)

種 別	細 目	単 位	数 量	摘 要
労務費	地質調査員	人	0.4	
材料費	コンクリート	m ³	0.05	現場混合
	塩ビ管	本	0.25	VP-75 4m
	塩ビ管	本	0.25	VP-100 4m
	異形ソケット	個	1.0	100-75
	雑材料	式	1.0	人件費等の40% 塩ビキャップVP100 標柱(スギ9cm角、L=0.9m) 等

(注) 1. コンクリート歩掛は、コンクリート (SG106) のとおりとする。

2-7-1-3 コンクリート (SG106) (1m³あたり)

種 別	細 目	単 位	数 量	摘 要
材 料 費	セメント	t	0.225	
	砂	m ³	0.45	5mm以下
	砂 利	m ³	0.90	40mm

配合比 (容積) セメント : 砂 : 砂利 = 1 : 3 : 6

2-7-1-4 パイプひずみ計 (設置)

・ストレインゲージ付き塩ビパイプの製作加算表

構造 : 長さ12m、1方向2ゲージ、ゲージ間隔1.0m

種 別	細 目	単 位	数 量	摘 要
人件費等	地質調査技師	人	1.5	
	地質調査員	人	3.0	
材 料 費	歪ゲージ	枚	24.0	
	塩ビパイプ	本	12.0	VP40
	雑 品	式	1.0	人件費等の5%

2-7-1-5 自記水位計設置 (SG043)

(1 基当たり)

種 別	細 目	単 位	数 量	摘 要
人件費等	主任地質調査員	人	0.33	
	地質調査員	人	0.67	
材 料 費	杉 (松) 丸太	m ³	0.03	φ 6 cm× 2 m
	錘用孔パイプ	本	0.5	塩ビパイプ
	雑 品	式	1.0	上記材料費の 5%
	格納箱	個	1.0	

(注) 1. ボーリングに係る経費は別途計上する。

2-7-1-6 地下水追跡調査 (観測) (SG047)

観測 (食塩法又は硫酸マンガ法)

(1 観測当たり)

種 別	細 目	単 位	数 量	摘 要
人件費等	地質調査技師	人	2.7	
	主任地質調査員	人	5.3	
	地質調査員	人	34.5	
材 料 費	(硫酸マンガ) 食 塩 採水ビン 雑 品	式	1.0	人件費の 20(7)%
	分 析 費			

(注) 1. 本表は、トレーサーに食塩又は硫酸マンガを用いる場合に適用する。

2. 標準採水箇所は 10 箇所とする。

3. 標準測定期間はバックグラウンド 7 日、薬品投入後 20 日とする。

4. 採水回数の内訳は次のとおりである。

バックグラウンド・・・7回 1日1回定時

薬品投入日・・・・・・5回 投入後 0.5、1、2、4、8 時間後

2 日目以降・・・・・・19回 1日1回定時

計・・・・・・31回

5. 人件費等の内訳は次表のとおりとする。

名 称	計 画	バックグラウンド	投入・採水	2 日目以降採水	計
地質調査技師	1.0 人	—	1.7 人	—	2.7 人
主任地質調査員	1.0 人	0.7 人	1.7 人	1.9 人	5.3 人
地質調査員	—	7.0 人	8.5 人	19.0 人	34.5 人
所用日数	1.0 日	7.0 日	1.0 日	19.0 日	—

観測（フローレッセセンサーダ法）

(1 観測当たり)

種 別	細 目	単 位	数 量	摘 要
人件費等	地質調査技師	人	3.7	
	主任地質調査員	人	10.6	
	地質調査員	人	27.5	
材 料 費	フローレッセセンサーダ 採水ビン 雑 品	式	1.0	人件費の19%
分 析 費	蛍光光度計			

(注) 1. 本表は、トレーサーにフローレッセセンサーダを用いる場合に適用する。

2. 標準採水箇所は10箇所とする。

3. 標準測定期間は、薬品投入後20日とする。

4. 採水回数の内訳は次のとおりである。

薬品投入日・・・・・・5回 投入後0.5、1、2、4、8時間後

2日目以降・・・・・・19回 1日1回定時

計・・・・・・24回

5. 人件費等の内訳は次表のとおりとする。

名 称	計 画	投入・採水	2日目以降採水	定量分析	計
地質調査技師	1.0人	1.7人	—	1.0人	3.7人
主任地質調査員	1.0人	1.7人	1.9人	6.0人	10.6人
地質調査員	—	8.5人	19.0人	—	27.5人
所用日数	1.0日	1.0日	19.0日	6.0日	—

2-7-1-7 地下水検層（観測）（SG041）

自然水位検層、汲み上げ検層

(1孔1回当たり)

種 別	細 目	単 位	数 量		摘 要
			自然水位 検 層	汲み上げ 検 層	
人件費等	地質調査技師	人	0.6	0.7	
	主任地質調査員	人	0.6	0.7	
	地質調査員	人	1.1	1.4	
材 料 費	食 塩 雑 品	式	1.0		自然水位法 人件費の1.7(1.4)%
機 械 器 具 損 料	測 定 器				汲み上げ法 人件費の1.6(1.4)%
					※()は孔長 30mを超える場合

(注) 1. 本表は、孔長30mまでに適用するものとし、これを超える場合は人件費等に、1.2を乗じた数量を計上する。

2. 測定は塩化ナトリウム投入前及び投入直後10、20、30、60、120、180分に行うものとし、1孔当たりの所要時間は、自然水位検層4時間、汲み上げ検層5時間とする。

3. 観測結果の資料の整理・解析等は、SG042による。

ステップ検層

(1孔1ステップ当たり)

種 別	細 目	単 位	数 量	摘 要
人件費等	地質調査技師	人	0.3	
	主任地質調査員	人	0.3	
	地質調査員	人	0.6	
材 料 費	食 塩 雑 品	式	1.0	人件費の7.7%
機械器具損料	測 定 器			

(注)1. 本表はボーリング掘削の各段階において、自動地下水検層器を用いて検層を行う場合に適用する。

2. 所要時間は、塩化ナトリウム投入攪拌、自動地下水検層器の挿入設置及び撤去とし、1ステップ当たり2時間とする。
3. 測定は塩化ナトリウム投入前及び投入直後、5、10、20、30、45、60、90、120、180、240、360、480、600、720分に自動的に行う。
4. 観測結果の資料の整理・解析等は、SG042による。

2-7-1-8 地すべり半自動観測 データ観測・集積 (SG056)

1. 適用範囲

- (1) 本施工は、地すべり半自動観測におけるデータ観測におけるデータ観測機器等の損料及び観測データの集積作業歩掛である。
- (2) 本歩掛には、簡易なデータ及び機器の点検を含む。
- (3) 半自動観測装置の設置労務は、通常のパイプ歪計及び水位計設置における労務を含む。
- (4) 本歩掛は、10箇所/1回当たりの歩掛であり、観測装置設置個所数により補正を行う。

地すべり半自動観測 データ観測・集積歩掛

(1回・年当たり)

名 称	数 量	単 位	適 要
地質調査技師；地質・土質調査	1.0	人	
主任地質調査員；地質・土質調査	1.0	〃	
箇所数補正			観測装置設置箇所数/10箇所
自動観測装置損料	1.0	式	地下水位および地下水位・歪計

2-7-1-9 地すべり半自動観測 保守・点検 (SG057)

1. 適用範囲

- (1) 本施工は、6～12ヶ月程度に1回行う機器等の定期点検歩掛である。
- (2) 本歩掛は、20箇所/1回当たりの歩掛であり観測装置設置個所数により補正を行う。

地すべり半自動観測 保守・点検歩掛 (1回・年当たり)

名 称	数 量	単 位	適 要
地質調査技師；地質・土質調査	0.5	人	
主任地質調査員；地質・土質調査	0.5	〃	
電 工	1.0		
普通作業員	1.0		
材 料 費	1.0	式	消耗品 (労務費の5%) 調整用機器 (労務費の3%)
箇所数補正			

2. 設置個所による補正係数

	20 箇所未満	20～29 箇所	30～39 箇所	40～49 箇所	50～59 箇所
補正係数	0.8	1.0	1.3	1.6	2.0

2-7-1-10 地すべり半自動観測 資料整理 (内業) (SG058)

1. 適用範囲

- (1) 本施工は、外業により観測・集積したデータを内業において資料整理する歩掛であり、資料整理回数はデータ集積回数と同数とする。
- (2) 本歩掛は、10 箇所/1 回当たりの歩掛であり、観測装置設置箇所数により補正を行う。

地すべり半自動観測 データ観測・集積歩掛 (1回・年当たり)

名 称	数 量	単 位	適 要
地質調査技師；地質・土質調査	1.0	人	
主任地質調査員；地質・土質調査	2.0	〃	
機械損料	1.0	式	作図・作表計算機 (労務費計の5%)
材 料 費	1.0	〃	(機械損料計の1%)
箇所数補正			観測装置設置箇所数/10 箇所

2-7-2 間接調査費

2-7-2-1 機械器具及び資機材運搬 (SDS28)

1. 適用範囲

- (1) 本施工は、最寄りの積算基地から現地までの資機材等の搬入・搬出 (機械器具等運搬) 対象とする。
- (2) ボーリング用資機材等の搬入・搬出は、2 t、3 t、4 t の 2.9 t 吊りクレーン付きトラックによる運搬 (ボーリング用資材 1 編成分) とするが、これによりがたい場合は、別途、考慮するものとする。

機械器具及び資機材運搬歩掛

1回あたり

名 称	規 格	単 位	数 量	摘 要
特殊運転手		人	α	α (人/h) \times T
軽 油		ℓ	β	β (ℓ /h) \times T
トラック	クレーン付き	h	T	森林整備保全事業建設機械経費 積算要領による

(注) 1. $T = \text{運搬距離(km)} \div 30 \text{ (km/h)}$: 小数点以下第2位止め (第3位四捨五入)

$\alpha = \text{年間標準運転日数} \div \text{年間標準運転時間}$

$\beta = \text{運転1時間あたり燃料消費量(ℓ /h)}$

2. 運転距離は、往路・復路の合計とする。

林 道 事 業

3-1 側溝関係

3-1-1 ウォータープール (SZK31)

ウォータープール設置歩掛

(1基あたり)

名 称	数 量	単 位	摘 要
プレキャスト集水樹	1.0	基	SP2060
コンクリート	0.10	m3	S5209
基面整正	2.0	m2	SP2012
ウォータープール	1.0	個	II型横断溝用

- (注) 1. 本歩掛には、ウォータープールII型(横断溝用)設置、基礎材、敷砂又は敷モルタル、運搬距離30m程度までの現場内小運搬等、その施工に必要なすべての機械・労務・材料費(損料等を含む)を含む。
2. 基礎碎石の敷均し厚は、20cm以下を標準としている。
3. 基礎碎石は、材料の種別・規格にかかわらず適用できる。

3-1-2 コルゲート半円管水路布設 (S6806)

コルゲート半円管水路設置歩掛

(10mあたり)

直径 (mm)	板厚 (mm)	布設歩掛 (人)	直径 (mm)	板厚 (mm)	布設歩掛 (人)
600	1.6	1.00	1,350	2.7	2.83
800	〃	1.28	〃	3.2	3.42
〃	2.0	1.39	1,500	2.7	3.84
〃	2.7	1.46	〃	3.2	3.96
1,000	2.0	1.84	1,650	2.7	4.42
〃	2.7	1.91	〃	3.2	5.20
1,200	2.0	2.34	1,800	3.2	5.73
〃	2.7	2.51			

- (注) 1. 本歩掛は、「治山必携 設計施工編：コルゲート半円管水路布設歩掛」(~平成10年度)を適用している。
2. 本歩掛には、床堀、基礎処理、埋戻等は含まない。
3. 裏込礫等必要なものは、別途計上すること。
4. 必要に応じ杭木を加算する。

3-1-3 素堀側溝 (S6807)

素堀側溝歩掛

(10mあたり)

名 称	数 量		単 位	摘 要
	側溝深 20 cm	側溝深 30 cm		
掘 削	0.80	1.20	m3	砂、砂質土、 粘性土、礫質土
バックホウ掘削				岩塊・玉石、
小規模土工				軟岩 IA
大型ブレーカ掘削 バックホウ取片付				軟岩 IB、軟岩 II、 中硬岩、硬岩

- (注) 1. 掘削は、SP2001 (施工P型積算) の施工条件が上記以外 (小規模) を適用している。
2. 本歩掛には、積込みまでの作業が含まれる。

3-1-4 現場打ちL型側溝 (S6808)

現場打ちL型側溝歩掛

(10mあたり)

名 称	数 量		単 位	摘 要
	側溝深 20 cm	側溝深 30 cm		
コンクリート	0.74	0.89	m3	S5209
型 枠	3.00	4.00	m2	SP2084
目 地 板	0.07	0.09	m2	SP2076
大型ブレーカ掘削 バックホウ取片付	1.40	1.92	m3	軟岩 IB、軟岩 II、 中硬岩、硬岩

- (注) 1. 本歩掛には、基礎処理は含まない。
2. 目地板は、10mに1ヶ所設置している。

3-2 構造物関係

3-2-1 駒止工 (S6800)

駒止工歩掛

(20個あたり)

名 称	数 量	単 位	摘 要
駒止ブロック本体	20.0	個	新タイプ
駒止ブロック取付金具	20.0	組	
駒止 (110 kg/個)	20.0	個	旧タイプ
トラッククレーン賃料	0.20	日	
世 話 役	0.30	人	
特殊作業員	0.30	人	
普通作業員	0.70	人	
諸 雑 費	3.0	%	

- (注) 1. 本歩掛は、コンクリート2次製品に適用する。
2. 本歩掛は、運搬距離30m程度を含む。
3. 諸雑費は、目地モルタル等の費用であり、労務費、トラッククレーン賃料の合計額に諸雑費率を乗じた額を上限として計上する。

4. 本歩掛は、L型側溝据付歩掛（平成14年度森林整備事業標準歩掛（林野庁））を流用したものであり、駒止ブロックの1個あたり質量が80Kgを超え220Kg以下の場合に適用する。施工上、本歩掛に依りがたい場合は、別途積算すること。

3-2-2 カーブミラー設置工（S6802）

カーブミラー設置工歩掛 (1基あたり)

名 称	数 量	単 位	摘 要
カーブミラー	1.00	個	
世話役	0.09 (0.10)	人	()は2面鏡
普通作業員	0.35 (0.40)	人	

- (注) 1. 床堀、埋戻、コンクリート基礎については、別途計上すること。
 2. 本歩掛は、反射鏡の設置場所、間隔には関係しないものとする。
 3. 支保材が必要な場合（末口6cm×2m×3本）は、別途計上すること。
 4. ダンプトラックは、現地での必要に応じて、別途計上すること。

3-2-3 コンクリートブロック砕工（S6803）

コンクリートブロック砕工歩掛 (10㎡あたり)

名 称	数 量		単 位	摘 要
	クレーン施工	人力施工		
コンクリートブロック砕	10.0		㎡	
詰 石			m ³	
世話役	0.36	0.71	人	
ブロック工	1.12	1.60	個	
普通作業員	2.39	6.38	人	
トラッククレーン賃料	0.33		人	4.8~4.9t吊

- (注) 1. 本歩掛は、ブロック砕工（ヒコーキブロック）の組立、詰石に適用する。
 2. 原則として5段から9段積みに適用できるものとする。
 3. 歩掛には、ブロック、詰石の小運搬を含む。
 4. 施工面積は、法面延長×施工延長とする。

3-2-4 ガードレール基礎（鉄筋工）（S6820）

ガードレール基礎（鉄筋工）歩掛 (100組あたり)

名 称	規 格	数 量	単 位	摘 要
鉄筋工	SD295A D13	298.2	kg	SS001

3-2-5 木製駒止工 (S5483)

木製駒止工歩掛

(10mあたり)

名 称	数 量	単 位	摘 要
木製駒止ブロック	8.0	個	TC643
型 枠	12.22	m ²	SP2084
コンクリート	1.41	m ³	S5209
鉄 筋 工	43.46	kg	SS001
目 地 板	0.16	m ²	SP2076
基面整正	5.00	m ²	SP2012
基礎碎石	5.00	m ²	SP2030
床 堀 り	3.7	m ³	SP2010
埋 戻	2.1	m ³	SP2014

- (注) 1. 富山県治山林道自然公園標準図集 (木-1-2)
2. 本歩掛は、主に視線誘導を目的とした木製駒止を道路路肩等に設置する場合に適用する。
3. 木製駒止は26kg/個程度とし、防腐加工及びプレーナー加工は行わない。
4. 掘削・埋戻作業は、必要に応じて計上する。

3-2-6 丸太伏工 (林道) (S5498)

丸太伏工 (林道) 歩掛

(10mあたり)

名 称	数 量	単 位	摘 要	
丸太伏工	10.0	m	S5493	
コンクリート	BF側溝	0.12	m ³	S5209
	L型側溝	0.11	m ³	

- (注) 1. 富山県治山林道自然公園標準図集 (木-6-1、木-6-2)
2. 伏せ丸太をアンカーピン等で法面に固定する場合には、必要な経費を別途計上する。
3. 本歩掛には、20m程度の現場内小運搬を含む。

3-3 舗装関係

3-3-1 コンクリート舗装工 (S6314~S6315)

1. 適用範囲

- (1) 本歩掛は、レディーミックスコンクリートを用いたセメントコンクリート舗装工事(1車・2車(両・片勾配))に適用する。なお、特殊舗装(連続鉄筋コンクリート・プレストレストコンクリート舗装等)及びスリップフォームペーパーを用いる場合には適用しない。
- (2) 本歩掛は、平均舗設厚が30cm以下の場合適用できる。
- (3) 舗設は機械舗設を標準とするが、施工量が少ない場合、交差点、すりつけ部等機械持込みが不適當な場合は、人力舗設とする。
- (4) 横・縦目地の材料費については、別途計上すること。
- (5) 本歩掛は、土木部の施工歩掛を参考としているので、詳細については、土木工事標準積算基準書(道路編)を参照すること。

2. 機種を選定

表2.1 機種・規格の選定

車線数	施工内容	機械名	規 格	単位	数量
1車線	舗 設	コンクリートスプレッダ	ブレード式 3~7.5m	台	1
		コンクリートフィニッシャ	勾配固定式 3~7.5m	〃	1
		コンクリートレバラー	勾配固定式 3~7.5m	〃	1
	舗設機械移設	ラフテレーンクレーン	排出ガス対策型 油圧伸縮ダブ型 25t吊	〃	1
2車線	舗 設	コンクリートスプレッダ	勾配可変型ブレード式 5~8.5m	台	1
		コンクリートフィニッシャ	勾配可変式 5~8.5m	〃	1
		コンクリートレバラー	勾配可変式 5~8.5m	〃	1

3. 舗設歩掛

表3.1 舗設歩掛

(100m²あたり)

名 称	単位	機械舗設		人力舗設	
		1 車	2 車	平均舗設厚 20cm以上	平均舗設厚 20cm未満
世 話 役	人	0.81	0.73	1.56	1.08
特殊作業員	〃	2.52	1.12	4.85	3.35
普通作業員	〃	5.66	2.98	9.23	6.38
左 官	〃	—	0.66		
コンクリートスプレッダ運転	h	1.42	1.31	—	
コンクリートフィニッシャ運転	〃	1.42	1.31	—	
コンクリートレバラー運転	〃	1.42	1.31	—	
ラフテレーンクレーン運転	日	0.12	—	—	
諸 雑 費 率	%	18	20	18	27

(注) 1. 機械舗設で1車とは、1車線施工であり、2車とは2車線同時施工をいう。

2. 1車において、片側交互交通規制で施工する場合は、ラフテレーンクレーン運転及び諸雑費を除いた、上記歩掛の各々に1.1を乗じた数値を計上する。
3. ラフテレーンクレーンは、賃料とする。
4. 「2車」のコンクリートフィニッシャは、分解組立費、運搬費、運搬中の損料を別途積上げ計上すること。
5. 諸雑費は、養生に使用するマット、散水車等の費用、及び舗設に使用する軌道、型枠、機械、トラック（クレーン装置付 ベーストラック4t級・2.9t吊）、コンクリートカッター等の費用であり、労務費及び機械運転経費の合計額に上表の率を乗じた金額を上限として計上する。ただし、人力施工の場合は、労務費の合計額に上表の率を上限として計上する。
6. ターンテーブルが必要な場合は別途計上すること。

4. 舗設用コンクリート使用量

舗設用コンクリートの使用量は、次式による。

$$\text{使用量 (m}^3\text{)} = \text{設計面積 (m}^2\text{)} \times \text{平均舗設厚 (m)} \times (1 + K) \dots\dots\dots\text{式 5.1}$$

K：補正係数

表 4.1 補正係数 (K)

平均舗設厚	補正係数
25cm 未満	+0.04
25cm 以上 30cm 以下	+0.03

3-3-2 小規模アスファルト舗装

1. 適用範囲

- 1) 本歩掛は、1箇所あたりの施工面積の合計が100㎡未満の場合に適用する。
(1箇所あたりの施工面積とは、施工箇所の間隔がおおよそ50m以内の範囲の施工面積を合計したものとする。また、施工間隔が50m以上離れている場合は、それぞれ別箇所として取扱う。)
- 2) 舗装仕上がり厚は、70mm以下とする。
- 3) 2層（表層+基層等）仕上げの場合は、表層と基層それぞれの施工面積を合計して適用する。
- 4) 広範囲に多数の施工箇所が存在するような道路維持修繕（欠損部のパッチング舗装）工事については、適用できない。

3-3-2-1 小規模アスファルト舗装（S6316）

施 工 費

コード	規 格
TA001	施工面積 $0 \text{ m}^2 < A < 10 \text{ m}^2$
TA002	施工面積 $10 \text{ m}^2 \leq A < 30 \text{ m}^2$
TA003	施工面積 $30 \text{ m}^2 \leq A < 50 \text{ m}^2$
TA004	施工面積 $50 \text{ m}^2 \leq A < 100 \text{ m}^2$

3-3-2-2 小規模アスファルト舗装（材料費）（S6317）

1. 材料費

名称	単位	数量	摘要
アスファルト混合物	t		
瀝青材	L	126 43	プライムコート タックコート

備考1 密粒度アスコン及び細粒度アスコンには、それぞれギャップアスコンを含む。

備考2 アスファルト混合物には、材料ロス分を含む。

備考3 基層にグースアスファルト混合物を使用する場合の瀝青材料は、タックコート（ゴム入り）を使用する。

備考4 瀝青材の散布量には、材料ロス分を含む。

2. アスファルト混合物の締固め後の密度及び補正係数

種別	密度	補正係数	摘要
粗粒度及び密粒度	2.35 t/m ³	+0.07	車道及び路肩
細粒度	2.30 t/m ³		

3-3-3 舗装版切断排水の運搬費（S5116）

1. 適用範囲

本歩掛は、舗装版切断作業に伴い発生する3.0m³以下の排水をダンプトラックにより運搬する場合に適用する。なお、3.0m³を超えて運搬する場合は、別途考慮すること。

2. 運搬・処分量

舗装版切断作業に伴い発生する排水量は、次式による。（As/Coの種別は問わない。）

$$V=0.023 \times t \times l$$

V：排水の運搬・処分量（m³）

t：舗装版切断の深さ（m）

l：舗装版切断の延長（m）

3. 施工歩掛

(1) 時間あたり運搬量（Vt）

治山・林道必携 第1編 共通工 第2 運搬工 2-8 ダンプトラック運搬による。

1) 積載量（q）

	2 t車	4 t車	単位体積重量
舗装版切断排水	1.5	3.0	1.3(t/m ³)

備考) 積載量は、現場条件等を考慮して決定することができる。

2) 1サイクルの所要時間（Cm）

治山・林道必携 第1編 共通工 第2 運搬工 2-8 ダンプトラック運搬による。

3) 各車種ごとの積込み等（α）

積込み等その他の作業時間（min）は、人力を適用する。

4) 作業効率 (E)

E=0.9 とし、現場条件による補正は、サイクルタイム (Cm) で行う。

5) 施工歩掛

舗装版切断排水運搬施工歩掛

(1m³ あたり)

名 称	規 格	数 量	単 位	適 要
ダンプトラック運転経費	2 t 又は 4 t	1.00	時間	S 5 9 1 0
m ³ あたり単価			m ³	

3-4 測量業務 (用地測量関係)

3-4-1 用地補足測量

本標準歩掛は、土木部の標準歩掛を参考としているので、詳細については、設計業務等標準積算基準書を参照すること。

3-4-1-1 境界測量 (SE130)

境界測量標準歩掛

1.0ha あたり

作業区分	内外業の別	編 成					延 人 日 数						機械経費率 %	材料費率 %
		測量主任技師	測量技師	測量技師補	測量助手	測量補助員	測量主任技師	測量技師	測量技師補	測量助手	測量補助員	計		
境界測量	内		1	1	1			0.7	0.7	0.7		2.1	3.0	2.5
	外		1	1	1	1		1.4	1.4	1.4	1.4	5.6		
	計							2.1	2.1	2.1	1.4	7.7		

3-4-1-2 境界点間測量 (SE131)

境界測量標準歩掛

1.0ha あたり

作業区分	内外業の別	編 成					延 人 日 数						機械経費率 %	材料費率 %
		測量主任技師	測量技師	測量技師補	測量助手	測量補助員	測量主任技師	測量技師	測量技師補	測量助手	測量補助員	計		
境界点間測量	内		1	1	1			0.2	0.4	0.4		1.0	2.5	3.5
	外		1	1	1			1.2	1.2	1.2		3.6		
	計							1.4	1.6	1.6		4.6		

3-4-2 用地補足測量変化率

表. 1 変化率適用表

種 類	業 別	地 域	縮 尺
工程区分			
境界測量	内 外	○	×
境界点間測量	内 外	○	×

表. 2 地域による変化率

地 域	大市街地	市街地甲	市街地乙	都市近郊	耕 地	原 野
変化率	+ 1.0	+ 0.8	+ 0.5	+ 0.3	0	- 0.3

備考 森林については、耕地を適用する(変化率 0)

表. 3 縮尺による変化率

用地実測図原図作成		
1 / 250	1 / 500	1 / 1000
+ 0.2	0	- 0.1

備考 用地実測図原図作成は、縮尺1 / 500を標準としており、それと異なる場合は変化率を適用する。

3-4-3 精度管理費の積算

1. 精度管理費

用地補足測量精度管理費は、次表によるものとするが、その内容が技術的に極めて高度であるか、又は極めて困難であるときは、5%を超えない範囲で増すことができる。

表. 4 精度管理費係数

測量作業種別		精度管理費係数
用地測量	用地補足測量（境界測量は除く）	0.07