

## 第2節 法令等の施行状況

### 1 騒音規制法及び富山県公害防止条例（騒音関係）

#### (1) 届出状況

##### ア 騒音規制法

##### (イ) 特定施設

30年度末の騒音規制法に基づく市町への特定施設の設置届出状況は、表2.2.1のとおり1,703工場・事業場、19,235施設となっている。

施設別では、空気圧縮機等が8,332施設（構成比43%）と最も多く、次いで織機が3,733施設（同19%）、金属加工機械が3,235施設（同17%）の順である。

表2.2.1 騒音規制法に基づく特定施設の届出状況

(31年3月31日現在)

市町	特定施設		金属加工機械	空気圧縮機等	土石用破碎機等	織機	建設用資材製造機械	穀物用製粉機	木材加工機械	抄紙機	印刷機	合成樹脂射出成形機	鋳造型機	計
	工場・事業場数													
富山市	650		867	3,333	183	0	20	2	221	2	468	185	2	5,283
高岡市	461		685	1,524	61	645	8	0	251	2	108	85	63	3,432
魚津市	51		23	173	20	0	0	0	25	0	18	20	0	279
氷見市	33		135	237	35	20	7	0	4	0	5	1	10	454
滑川市	26		87	242	22	0	1	0	9	0	12	7	0	380
黒部市	32		779	573	12	520	0	0	14	0	37	424	591	2,950
砺波市	89		75	334	23	227	7	0	50	0	12	113	0	841
小矢部市	52		29	52	4	32	4	24	26	2	25	38	0	236
南砺市	103		105	358	0	455	0	1	124	0	24	51	0	1,118
射水市	129		291	1,061	78	286	17	1	203	0	21	17	0	1,975
上市町	23		2	152	2	1,435	1	1	5	0	3	68	0	1,669
立山町	23		39	102	9	0	0	0	4	4	6	1	0	165
入善町	22		114	143	10	113	0	0	0	7	0	1	6	394
朝日町	9		4	48	0	0	0	0	2	0	3	2	0	59
計	1,703		3,235	8,332	459	3,733	65	29	938	17	742	1,013	672	19,235

##### (ロ) 特定建設作業

30年度における騒音規制法に基づく市町への特定建設作業の実施届出状況は、表2.2.2のとおり140件の届出があった。

作業別にみると、さく岩機を使用する作業が113件（構成比81%）、くい打機等を使用する作業が17件（同12%）であった。

表 2.2.2 騒音規制法に基づく特定建設作業の届出状況

(31年3月31日現在)

特定建設作業 市 町	くい打機等を使用する作業	びよう打機を使用する作業	さく岩機を使用する作業	空気圧縮機を使用する作業	バックホウを使用する作業	ブルドーザーを使用する作業	計
富山市	8	0	73	2	0	0	83
高岡市	3	0	22	0	0	0	25
魚津市	0	0	1	0	0	0	1
氷見市	3	0	4	1	1	0	9
滑川市	0	0	0	0	0	0	0
黒部市	0	0	1	0	0	0	1
砺波市	0	0	2	0	1	0	3
小矢部市	2	0	1	0	1	0	4
南砺市	0	0	1	0	0	0	1
射水市	1	0	7	1	2	0	11
上市町	0	0	0	0	0	0	0
立山町	0	0	1	0	0	0	1
入善町	0	0	0	0	0	0	0
朝日町	0	0	0	1	0	0	1
計	17	0	113	5	5	0	140

イ 富山県公害防止条例（騒音関係）

30年度末の条例に基づく届出状況は、表 2.2.3 のとおりで、届出工場・事業場数は 2,440 工場・事業場となっている。

表 2.2.3 条例に基づく騒音の届出工場・事業場の状況

(31年3月31日現在)

市町村	工場・事業場数	市町村	工場・事業場数	市町村	工場・事業場数	市町村	工場・事業場数
富山市	689	滑川市	164	南砺市	312	立山町	24
高岡市	446	黒部市	150	射水市	113	入善町	56
魚津市	95	砺波市	119	舟橋村	4	朝日町	34
氷見市	104	小矢部市	53	上市町	77	計	2,440

(2) 監視指導

騒音規制法及び富山県公害防止条例の対象工場・事業場について、表 2.2.4 のとおり市町が立入検査を実施し、規制基準の適合状況及び対象施設の維持管理状況を調査するとともに、技術指導を行った。

表 2.2.4 騒音関係の立入検査件数 (30 年度)

業種	食料品製造業	紙パルプ・紙・印刷製紙業	化学工業	鉄鋼業	非鉄金属製造業	金属製品製造業	一般機械器具製造業	電子部品・デバイス製品製造業	電気業	廃棄物処理業	その他	計
立入検査件数	3	5	18	2	5	5	3	4	1	0	3	49

2 振動規制法

(1) 届出状況

ア 特定施設

30 年度末の振動規制法に基づく市町への特定施設の設置届出状況は、表 2.2.5 のとおり 939 工場・事業場、9,553 施設となっている。

施設別では、空気圧縮機等が 2,858 施設（構成比 30%）と最も多く、次いで織機が 2,851 施設（同 30%）、金属加工機械が 2,222 施設（同 23%）の順であった。

表 2.2.5 振動規制法に基づく特定施設の設置届出状況

(31 年 3 月 31 日現在)

市町	特定施設	金属加工機械	空気圧縮機等	土石用破砕機等	織機	コンクリートブロックマシン等	木材加工機械	印刷機	ゴム練用又は合成樹脂練用ロール機	合成樹脂射出成形機	鋳造型機	計
	工場・事業場数											
富山市	377	858	1,314	205	0	10	26	178	3	156	5	2,755
高岡市	312	862	770	70	539	10	35	25	2	87	72	2,472
魚津市	22	29	90	5	0	0	3	0	0	10	0	137
氷見市	9	9	36	29	20	0	0	0	0	3	5	102
滑川市	16	100	193	26	0	0	3	15	0	15	0	352
黒部市	16	201	76	28	65	0	3	14	31	156	1	575
砺波市	21	15	36	1	168	0	10	20	0	94	0	344
小矢部市	24	29	9	0	38	8	5	5	2	32	0	128
南砺市	32	17	79	0	455	0	6	2	0	31	0	590
射水市	61	76	97	65	0	0	30	3	0	19	0	290
上市町	13	0	57	0	1,453	0	0	0	0	38	0	1,548
立山町	18	15	51	2	0	0	0	2	0	4	0	74
入善町	13	8	47	2	113	0	0	1	0	0	3	174
朝日町	5	3	3	0	0	0	3	3	0	0	0	12
計	939	2,222	2,858	433	2,851	28	124	268	38	645	86	9,553

## イ 特定建設作業

30 年度における振動規制法に基づく市町への特定建設作業の実施届出状況は、表 2.2.6 のとおり 107 件の届出があった。

作業別にみると、ブレーカーを作業使用する作業が 91 件（構成比 85%）、くい打機等を使用する作業が 14 件（同 13%）であった。

表 2.2.6 振動規制法に基づく特定建設作業の実施届出状況 (31 年 3 月 31 日現在)

市町	特定建設作業 くい打機等を使用する作業	舗装版破砕機を使用する作業	ブレーカーを使用する作業	計
富山市	8	0	53	61
高岡市	3	0	22	25
魚津市	0	0	1	1
氷見市	2	1	2	5
滑川市	0	0	0	0
黒部市	0	1	0	1
砺波市	0	0	1	1
小矢部市	1	0	0	1
南砺市	0	0	0	0
射水市	0	0	10	10
上市町	0	0	0	0
立山町	0	0	1	1
入善町	0	0	0	0
朝日町	0	0	1	1
計	14	2	91	107

### (2) 監視指導

振動規制法及び富山県公害防止条例の対象工場・事業場について、表 2.2.7 のとおり市町が立入検査を実施し、規制基準の適合状況及び対象施設の維持管理状況を調査するとともに、技術指導を行った。

表 2.2.7 振動関係の立入検査件数 (30 年度)

業種	飼料・たばこ業・飲料・製工業	紙パルプ・紙工業	化学工業	鉄鋼業	非鉄金属製品製造業	金属製品製造業	一般機械器具製造業	電子部品製造業	その他	計
立入検査件数	7	3	9	0	1	4	3	4	3	34

## 3 富山県公害防止条例（悪臭関係）

30 年度末の条例に基づく届出状況は、表 2.2.8 のとおりで、届出工場・事業場数は 658 工場・事業場となっている。

表 2.2.8 条例に基づく悪臭の届出工場・事業場の状況 (31 年 3 月 31 日現在)

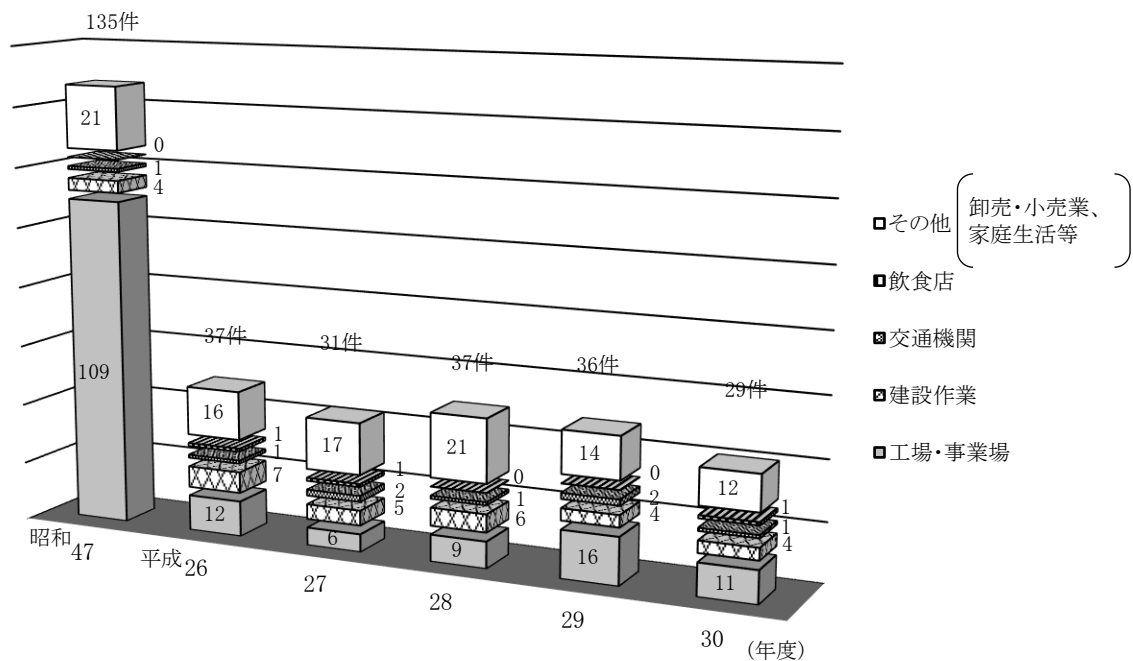
市町村	工場・事業場数	市町村	工場・事業場数	市町村	工場・事業場数	市町村	工場・事業場数
富山市	155	滑川市	18	南砺市	77	立山町	105
高岡市	17	黒部市	104	射水市	5	入善町	24
魚津市	30	砺波市	34	舟橋村	0	朝日町	3
氷見市	36	小矢部市	10	上市町	40	計	658

#### 4 苦情件数

##### (1) 騒音及び振動に係る苦情件数

騒音及び振動に係る30年度の苦情の発生件数は、図2.2.1のとおり29件であった。

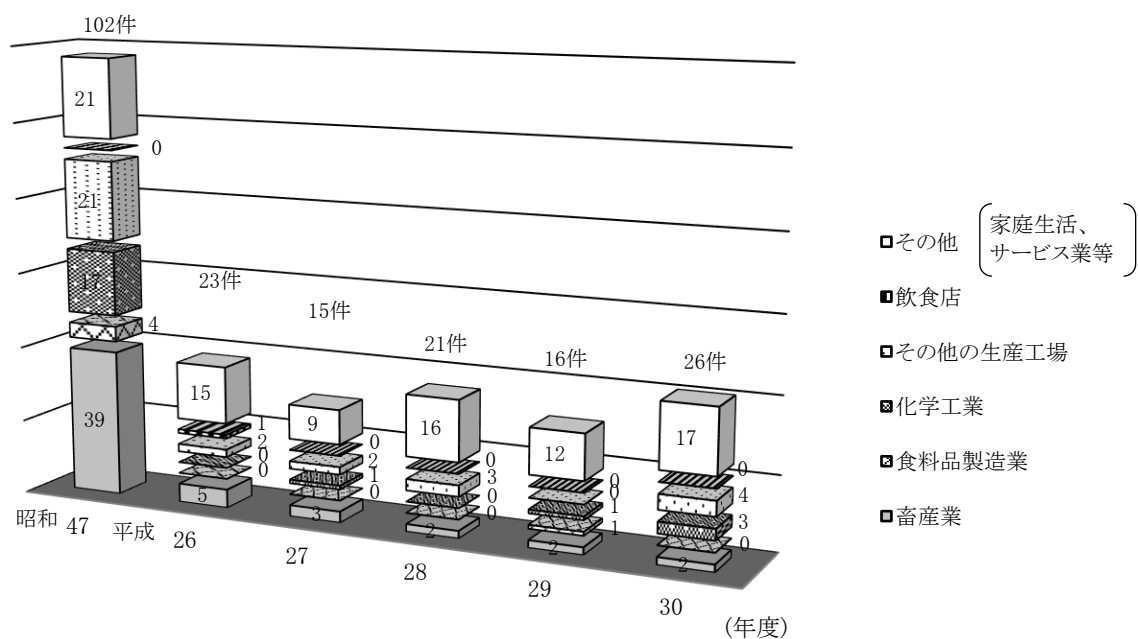
図2.2.1 騒音及び振動の苦情件数の発生源別推移



##### (2) 悪臭に係る苦情件数

悪臭に係る30年度の苦情の発生件数は、図2.2.2のとおり26件であった。

図2.2.2 悪臭の苦情件数の発生源別推移



## 5 その他

### (1) 音風景

#### ア 残したい“日本の音風景 100 選”

環境庁（現環境省）では、8年6月に、全国各地で人々が地域のシンボルとして大切に、将来に残していきたいと願っている音の聞こえる環境（音風景）を「残したい“日本の音風景 100 選”」として認定しており、県内からは、表 2.2.9 のとおり、3 件が選定されている。

表 2.2.9 県内における「残したい“日本の音風景 100 選”」選定地点の概要

名称	市町村名	概要
称名滝	立山町	滝の音が「南無阿弥陀仏・・・」と称名念仏を唱えているように聞こえたということから、この名がつけられた。霊峰立山の水を集め、350メートルの高さから一気に流れ落ちる。
エンナカの水音とおわら風の盆	富山市 (八尾町)	八尾の町の坂道に沿って流れる水路をエンナカと呼び、耳を澄ますと心地良い音がする。その水音が、9月の「おわら風の盆」の時には聞こえなくなる。民謡「おわら」が三味線、胡弓などの音色にあわせて流れ、坂の多い街の路地裏に響く。
井波の木彫りの音	南砺市 (井波町)	井波は信仰と木彫りの里。朝の5時、瑞泉寺の鐘が響きわたる頃から、町のあちこちで「トントン」、「コツコツ」と木槌を打つ音、ノミで木を刻む音が聞こえてくる。その音と木の香りのある景観づくりに取り組んでいる。

注 ( ) 内の市町村名は、旧市町村名である。

#### イ とやまの音風景

県では、10年2月に、県内のすぐれた音環境を将来に残すため、50地点を「とやまの音風景」として認定しており、その一覧は表 2.2.10 のとおりである。

表 2.2.10 とやまの音風景認定一覧

市町村名	名称	
富山市	(富山市)	全日本チンドンコンクール/田尻池の白鳥/時の記念日のドン
	(大山町)	尼僧の托鉢修業の錫
	(大沢野町)	神通峡野仏の里を吹く風
	(八尾町)	越中和紙の紙すき/エンナカの水音とおわら風の盆*
	(婦中町)	熊野神社の稚児舞
	(山田村)	赤トンボ広場の虫の声
	(細入村/大沢野町)	ダム湖にこだまするオアズマン**の掛け声
高岡市	(高岡市)	高岡古城公園の野鳥と虫の声/高岡御車山祭/二上山の平和の鐘
	(福岡町)	矢部ではねる鯉
魚津市	たてもんとせりこみ蝶六の魚津祭り	
氷見市	網おこしの漁師歌とウミネコ	
氷見市/高岡市	松田江浜と雨晴海岸の波音	
滑川市	行田公園の野鳥とせせらぎ	
黒部市	(黒部市)	七夕流して聞こえる笛、太鼓/生地共同洗い場
	(宇奈月町)	宇奈月温泉街のげたの響きと温泉噴水/黒部川の清流とトロッコ電車
砺波市	(砺波市)	出町子供歌舞伎曳山
	(庄川町)	庄川挽物木地の木を削る音

市町村名		名 称
小矢部市		宮島峡の滝とせせらぎ
南砺市	(城端町)	からくり水車とむぎや踊り／曳山祭と庵唄
	(平村)	山並みに響くこきりこ祭り
	(上平村)	菅沼合掌集落の虫の声と庄川のせせらぎ
	(利賀村)	初午の子供たちの雪を踏む音
	(井波町)	不動滝と不動滝の霊水／井波の木彫りの音*
	(井口村)	赤祖父原生林と椿の園のせせらぎ
	(福野町)	夜高祭
	(福光町)	ねつおくり太鼓
射水市	(新湊市)	曳山祭りと獅子舞の囃子／万葉線電車／魚市場のせりの声
	(小杉町)	ため池から飛び立つ鴨
	(大門町)	凧を揚げる掛け声とうなり／匠の里の焼き物の冷える音
	(下村)	加茂神社のやんさんまと稚児舞
	(大島町)	絵本館の水琴窟とジャンピングウォーター
舟橋村		ばんどり太鼓
上市町		大岩山日石寺の瀧と寒修行
立山町		立山の雷鳥と美女平の野鳥のコーラス／称名滝*
入善町		墓ノ木自然公園の野鳥と黒部川の水音
朝日町		蛭谷のバタバタ茶／ヒスイ海岸の渚で聞こえる波音

注1 \*は、環境省の「残したい“日本の音風景100選”」にも選定されている。

2 ※はボートのこぎ手のことである。

3 ( )内の市町村名は、旧市町村名である。

## (2) かおり風景100選

環境省では、13年10月に、地域の自然・文化・生活に根ざした良好なかおりのある風景100地点を「かおり風景100選」として選定しており、県内からは、表2.2.11のとおり、3件が選定されている。

表2.2.11 県内における「かおり風景100選」選定地点の概要

名 称	市 町 名	概 要
富山の和漢薬のかおり	富 山 市	和漢薬の調剤等によるにおいが、市内の多くの場所で感じられる。
砺波平野のチューリップ	砺 波 市	53ヘクタールの規模にわたり、チューリップの開花期には一面花のじゅうたんが広がる。昭和27年からチューリップフェアを開催しており、行政、市民、企業等が一体となって取り組んでいる。
黒部峡谷の原生林	黒 部 市 (宇奈月町)	日本最大級のV字谷である黒部峡谷一帯では、カエデ(町木)類、イワウチワ(町花)、ブナ、ナラなどの豊かな緑のかおりに恵まれ、黒部峡谷鉄道のトロッキョ電車で堪能することができる。

注 ( )内の市町村名は、旧市町村名である。