

3-1 消防防災ヘリコプターの概要

機体

| | |
|------------------|---|
| 登録番号 | J A 1 1 9 W |
| 型式 | レオナルド式 AW139型 |
| 全長／全幅／全高 | 16.62 m / 13.80 m / 4.98 m (回転翼回転時) |
| 最大全備重量 (A) | 6,400 kg |
| 基本空虚重量 (B) | 4,448 kg |
| 有効搭載重量 (A) - (B) | 1,952 kg |
| 搭載燃料／最大搭載量 | J E T - A 1 / 1,588 L |
| 最大座席数 | 14座席 |
| キャビン 面積／容積 | 5.5 m ² / 8.0 m ³ |
| 荷物室 面積／容積 | 3.6 m ² / 3.4 m ³ |

エンジン・性能

| | |
|--------|--|
| 型式 | P & W C P T 6 C - 6 7 C |
| 最大出力 | 3,358 SHP (1,679 SHP × 2基) |
| 最大速度 | 167 kt / h (309 km / h) |
| 最大巡航速度 | 160 kt / h (296 km / h) 高度2,000 ft・気温20℃ |
| 最大航続距離 | 785 km |
| 最大航続時間 | 3時間07分 |
| 最大運航高度 | 20,000 ft (6,096m) 離着陸14,000 ft (4,267m) |

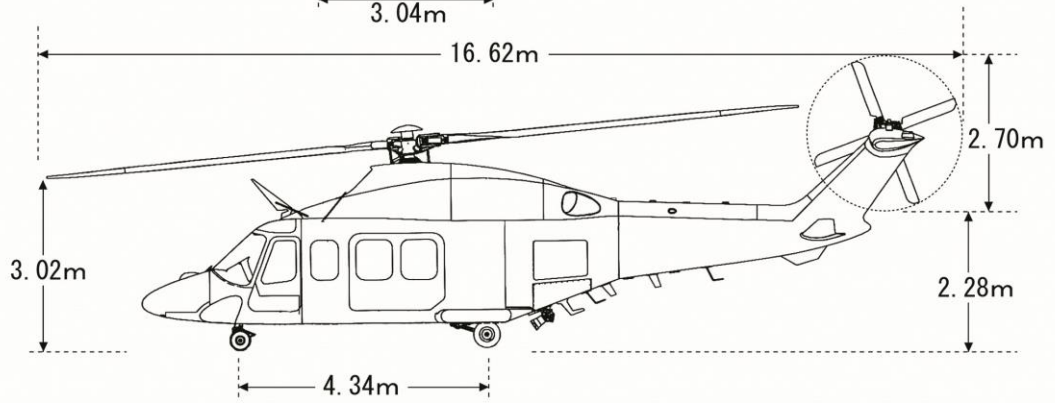
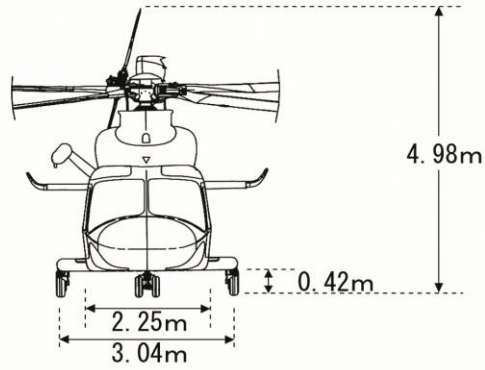
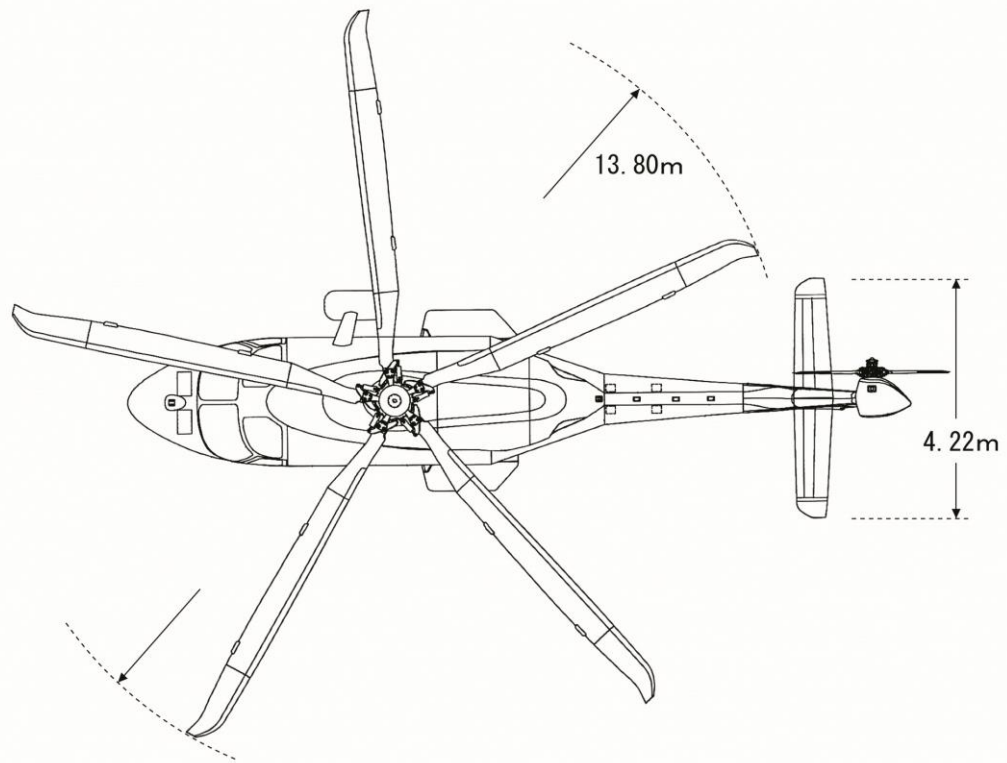
主要装備品

| | |
|-----------------|---------------------------|
| 救助用ホイスト装置 | ケーブル長 90 m 最大吊上げ重量 272 kg |
| カーゴフック・スリング装置 | 最大吊下げ重量 2,200 kg |
| ラペリング装置 | |
| 消火タンク | 最大容量 1,813 L |
| 消火バケツ | 最大容量 900 L |
| メインストレッチャー | |
| 医療用資器材収納ラック | |
| 機外拡声装置 | |
| ヘリコプターテレビ電送システム | |

「消防防災ヘリコプターの運航に関する基準」に基づく運航の安全に資するための装備

| |
|------------------------------|
| 自動操縦装置 |
| 超短波全方位指示器 (VOR / ILS) |
| 距離測定装置 (DME) |
| 航空交通管制用自動応答装置 (ATC) |
| 電波高度計 |
| 予備姿勢指示装置 |
| 衛星航法装置 |
| GPS 地図情報表示装置 |
| 空中衝突警告装置 |
| 操縦席音声記録装置・飛行記録装置 (CVR / FDR) |
| ヘリコプター動態管理システム |
| イリジウム衛星電話装置 |
| スキー装置 |
| 救命ボート |
| 飛行管理装置 (FMS) |
| 対地接近警報装置 |
| 遮光カーテン |
| ホイスト監視カメラ |

三面图



3-2 主な活動装備品

1 救急用装備

| No. | 装備資器材名 | 規格 | 数量 |
|-----|-------------|------------------|----|
| 1 | 生体観察モニター | プロパック LT | 1 |
| 2 | ポータブル吸引器 | toet CUBE-VAC II | 1 |
| 3 | 半自動除細動器 | 旭化成 ZOLL AEDPRO | 1 |
| 4 | 自動胸骨圧迫器 | LUCAS3 | 1 |
| 5 | スクープストレッチャー | ファーノジャパン製 | 1 |

2 救助用装備

| No. | 装備資器材名 | 規格 | 数量 |
|-----|---------------|-------------------------|----|
| 1 | 簡易縛帯 | R-430 | 8 |
| 2 | サバイバースリング | AC01-070-00 | 6 |
| 3 | エバックハーネス | AC01-010-01 | 6 |
| 4 | レスキュースリング | 富山県仕様 | 4 |
| 5 | レスキューネット | ヘリテージ社製 | 2 |
| 6 | 救命浮輪 | PC-25 型 | 1 |
| 7 | パーティカルストレッチャー | ファーノジャパン製 | 3 |
| 8 | エンジェルハーネス | Emergco 社 | 1 |
| 9 | 充電式油圧救助器具 | Ogura 電動コンビツール BC-300BL | 1 |

3 情報収集用装備

| No. | 装備資器材名 | 規格 | 数量 |
|-----|-----------|-----------------------|----|
| 1 | HD ビデオカメラ | Canon XA15 | 1 |
| 2 | デジタルカメラ | ニコン D3100 | 1 |
| 3 | 双眼鏡 デイ | キャノン IMAGE STABILIZER | 4 |
| 4 | 無線機 | 消防携帯無線機 | 7 |
| | | 山岳遭難対策無線機 | 3 |
| | | 航空携帯無線機 | 8 |

4 その他

| No. | 装備資器材名 | 規格 | 数量 |
|-----|-------------|--------|----|
| 1 | ヘリポート夜間照明装置 | リンクライト | 1 |

3-3 搭載無線

1 ヘリに搭載している無線

| 無線波 | 周波数 | 呼出呼称 |
|-------------------------|---------------|--|
| (1) 消防無線 | | しょうぼうとやまけんへり 1 しょうぼうとやまけんへり 2 (2局搭載) |
| ア 主運用波 5 (富山県割当) | 265.68125 MHz | |
| イ 主運用波 1 (広域応援又は受援時に限る) | 265.30625 MHz | |
| ウ 主運用波 2 (広域応援又は受援時に限る) | 265.38125 MHz | |
| エ 主運用波 3 (広域応援又は受援時に限る) | 265.45625 MHz | |
| オ 主運用波 4 (広域応援又は受援時に限る) | 265.60625 MHz | |
| カ 主運用波 6 (広域応援又は受援時に限る) | 265.75625 MHz | |
| キ 主運用波 7 (広域応援又は受援時に限る) | 265.83125 MHz | |
| ク 統制波 1 | 265.90625 MHz | |
| ケ 統制波 2 | 265.23125 MHz | |
| コ 統制波 3 | 265.53125 MHz | |
| (2) 防災相互無線 | 158.35 MHz | |
| (3) 山岳遭難対策無線 | 166.23 MHz | そうたいとやま 47 (ぼうさいへりとやま) |
| (4) ヘリテレ無線 | | とやまけんてれび 1 |
| ア 連絡無線 | 14.84 GHz | |
| イ アナウンス無線 | 398.925 MHz | |
| (5) 航空無線 | | J A 1 1 9 W |
| ア 運航管理通信波 | 131.875 MHz | |
| イ 飛行援助通信波 | 123.45 MHz | |

2 ヘリと交信時の使用無線

